

Ventilace je důležitější než kdykoliv dříve. Ventoxx Harmony 24/7 poskytuje čistý vzduch a šetří energii. Díky ojedinělému designu předního panelu je vzduch směřovaný do stran a nahoru (podél stěn a na strop), což nezpůsobuje pocit průvanu.

Výhody zařízení:

- elegantní a moderní vzhled
- indikace provozu pomocí LED displeje
- vnitřní panel se zabudovanou tepelnou a hlukovou izolací
- průměr potrubí 160 mm, rychlá instalace, jednoduchá údržba
- vysoce účinný rekuperátor vyrobený v Německu
- nízká spotřeba elektrické energie
- jednoduché ovládání: veškeré režimy nastavitelné na dálkovém ovladači:
 - ventilace s rekuperací (3 rychlosti);
 - ventilace ve vybrané rychlosti proudění vzduchu;
 - nárazová dynamická ventilace.



**Akční nabídka
4 + 1 ZDARMA**

Obj. č. 8470022616
platnost: do 30. 4.

Decentrální rekuperační jednotky Ventoxx zajišťují svou funkcí prevenci před tvorbou plísní a vysoké vlhkosti v jakékoliv vnitřních prostorech, ať již se jedná o rodinné domy, apartmány, víkendové domy a kanceláře nebo garáže.



až 86% HREC*



od 12 dB



certifikace



až do 50 m³/h



od 2,6 W



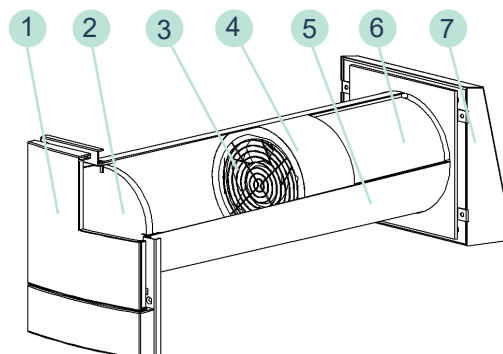
třída účinnosti A

Technická specifikace:

Počet provozních režimů	11
Počet rychlostí ventilátoru včetně reverzního	3
Objem vzduchu	17 ... 50 m³/h
Účinnost rekuperace	74 ... 86 %
Akustický tlak	12 ... 22 dB
Napájení	12 VDC
Typ rekuperátoru	keramický akumulací
Rozsah provozních teplot	-20 ... +50 °C

Konstrukce:

- 1 Vnitřní panel s LED indikací na displeji
- 2 Filtr třídy G2
- 3 Reverzibilní ventilátor
- 4 Izolace
- 5 PVC vzduchové potrubí
- 6 keramický rekuperátor (Německo)
- 7 Venkovní metalický ventilační kryt



* HREC heat recovery efficiency coefficient (koeficient tepelné účinnosti)

TECHNICKÁ DATA

Modelové označení

Konstrukce:

S dálkovým ovládáním

Ventox Harmony
s dálkovým
ovladačem
RV-2 NG



vnitřní panel s LED
indikací na displeji,
přívod napájení,
filtr třídy G2, izolace,
revezibilní ventilátor, keramický
rekuperátor, dálkové ovládání,
PVC vzduchové potrubí (0,75 m)

s venkovním
metalickým
ventilačním krytem



délka potrubí 0,75 m

HS kód 84158300

Nástěnný ovladač TWIST

Nástěnný ovladač
Ventox Twist



ovládací modul jednotky, instalační box, transformátor, přívod napájení;
možnost simultánního ovládání až 4 jednotek Ventox Harmony

HS kód 85365015

Příslušenství:

Potrubí 1,5 m



PVC vzduchové potrubí v délce 1500 mm

HS kód 3917290090

Ventox dálkový
ovladač



Dálkový ovladač včetně baterií

HS kód 8537109890

Filtr



sada 4ks filtrů G2

HS kód 8309909000

Venkovní metalický
ventilační kryt



výška– 230 mm, šířka– 210 mm;
metalický kryt s práškovým lakováním

HS kód 8309909000