



DEK

TIME

01 | 2015

ČASOPIS SPOLEČNOSTI DEK PRO PROJEKTANTY A ARCHITEKTY
ČASOPIS SPOLEČNOSTI DEK PRE PROJEKTANTOV A ARCHITEKTOV

KUTNAR
STAVĚNÍ JE UMĚNÍ
DEFEKTY BUDOV – POUČENÍ
Z CHYB – ÚSILÍ O NÁPRAVU

HYDROIZOLACE
NEPODSKLEPENÝCH
RODINNÝCH DOMŮ

PROGRAM TECHNICKÉ PODPORY

PRO PROJEKTANTY A ARCHITEKTY

Účastníci programu DEKPARTNER mají k dispozici regionální techniky působících pod značkou ATELIER DEK ve všech regionech České republiky. Technici zajišťují komunikaci a technickou podporu pro členy tohoto programu. Partneři z řad architektů a projektantů mají snadný přístup nejen k technické podpoře, ale také k projekčním a expertním službám poskytovaným skupinou DEK.

Svitavy	Ing. Voltner Martin	731 421 952
Hradec Králové	Ponikelský Petr	737 281 219
Trutnov, Jičín	Ing. Martinek Vojtěch	733 168 476
Pardubice	Hromádko Milan	731 421 902
Ústí nad Labem, Děčín, Lovosice	Losenický Stanislav	739 488 149
Karlovy Vary, Chomutov, Most	Bc. Šlik Jakub	739 388 056
Liberec, Česká Lípa	Nosek Petr	737 281 248
Praha, Kladno, Kolín	Chlum Pavel	603 884 970
Praha-Zličín	Ing. Koubek Libor	737 281 295
Praha-Hostivař	Kurka Josef	739 488 174
Praha-Vestec	Littman Petr	731 544 923
Praha, Benešov, Beroun	Urbánek Radek, DiS.	733 168 156
Plzeň, Sokolov	Bc. Hittman Martin	602 510 848
Plzeň, Příbram	Ing. Ziegler Tomáš	733 168 161
České Budějovice, Prachatice	Všohájek Jiří	737 281 250
Tábor, Jindřichův Hradec, Strakonice	Vrchota Tomáš	739 388 183
Jihlava, Pelhřimov, Třebíč	Svoboda David	737 281 283
Brno, Hodonín, Znojmo	Ing. Filip Jiří	739 488 139
Brno, Blansko	Ing. Kokta Robert	733 168 010
Zlín, Staré Město u U.H.	Ing. Vala Adam	733 168 011
Frýdek Místek, Nový Jičín, Valašské Meziříčí	Ing. Matoušek Michal	739 488 142
Opava	Ing. Klement Lukáš	739 488 155
Ostrava, Karviná, Třinec	Ing. Vlášek Jiří	739 588 400
Olomouc, Prostějov, Přerov	Hofman Petr	739 488 085
Olomouc, Šumperk	Spáčil Libor	737 281 218

ČÍSLO
2015 **01**

V TOMTO ČÍSLE NALEZNETE

- 04** STAVĚNÍ JE UMĚNÍ, DEFEKTY BUDOV – POUČENÍ Z CHYB – ÚSILÍ O NÁPRAVU
DOC. ING. Zdeněk KUTNAR, CSc.
- 18** VZDUCHOTĚSNOST SÁDROKARTONOVÝCH PODHLEDŮ S PAROZÁBRANOU
Ing. Petr SCHINDLER, Ph.D.
- 26** HYDROIZOLACE NEPODSKLEPENÝCH RODINNÝCH DOMŮ
Ing. Luboš KÁNĚ, Ph.D.
- 34** NOPOVÉ FÓLIE VE SKLADBÁCH SUTERÉNU
Ing. Zdeněk PLECHÁČ, Ing. Josef REMEŠ

FOTOGRAFIE NA OBÁLCE

detail tisku nového
katalogu Stavebnin DEK

DEKTIME ČASOPIS SPOLEČNOSTI **DEK**
PRO PROJEKTANTY A ARCHITEKTY

datum a místo vydání: 16. 3. 2015, Praha
vydavatel: DEK a.s., Tiskařská 10, 108 00 Praha 10, IČO: 27636801

zdarma, neprodejné

redakce ATELIER DEK, Tiskařská 10, 108 00 Praha 10 **šéfredaktor** Ing. Zdeněk Plecháč, tel.: 234 054 285, e-mail: zdenek.plechac@dek-cz.com **redakční rada** Ing. Luboš Káně, Ph.D. /autorizovaný inženýr, znalec/, doc. Ing. Zdeněk Kutnar, CSc. /autorizovaný inženýr, znalec/, Ing. Ctibor Hůlka /energetický auditor/, Ing. Lubomír Odehnal /znalec/ **grafická úprava** Daniel Madzik, Ing. arch. Viktor Cerný **sazba** Daniel Madzik **produkce** Ing. Milán Hanuška **fotografie** ATELIER DEK, Martin Kulhánek

Pokud si nepřejete odebrat tento časopis, pokud dostáváte více výtisků, příp. pokud je Vám časopis zasílán na chybnou adresu, prosíme, kontaktujte nás na e-mail: klara.encova@dek-cz.com.

Časopis je určen pro širokou technickou veřejnost.

MK ČR E 15898, MK SR 3491/2005, ISSN 1802-4009

STAVĚNÍ JE UMĚNÍ

DEFEKTY BUDOV – POUČENÍ Z CHYB – ÚSILÍ O NÁPRAVU

Současné stavění prochází prudkým rozvojem, započatým v Československu v 60. letech minulého století a s různými přestávkami graduujícím v nových podmínkách samostatné České republiky v současné době.

Důležitou okolností urychlující vývoj bylo otevření se světu. Nové materiály, konstrukce i technologie provází zároveň i rozvoj technického myšlení. Opomenout nelze ani nový styl práce mladé generace, vyvolaný obecným pokrokem především v oblasti informačních technologií.

Neztratit orientaci v tomto měnícím se technickém, ekonomickém i společenském prostředí vyžaduje velké úsilí. Užitečné je vycházet z tradic.

Pozitivnímu vývoji konstruování staveb může výrazně napomoci i zpětná vazba – vracet se a hodnotit chování starších konstrukcí s cílem pochopit dokonaleji zákonitosti trvanlivosti a spolehlivosti. Těmito poznatky lze korigovat a zvyšovat úspěšnost budoucího stavění.

Nový styl práce se prosazuje i v oblasti prodeje materiálů.

Novinkou je nabídka ucelených konstrukcí optimálně navržených na základě rozsáhlých zkušeností a zpětných vazeb. Je to nová strategie, se kterou přichází od počátku roku 2015 společnost DEK, a.s.

V článku je ukázáno na jedné z důležitých částí budovy – spodní stavbě, jakou má tento záměr podobu. Pozornost je zaměřena na skupinu objektů menší velikosti, reprezentovanou rodinnými domy. Nejprve jsou na příkladech analyzovány některé příčiny častých vad a chyb těchto konstrukcí, projevující se zejména průsaky vody do suterénů. Poté je připomenuto mnohaleté úsilí o perfektní hydroizolace v oblasti technické legislativy i v oblasti přenosu informací, vyúsťující v naznačení cest nápravy. Následně je věnována pozornost novému katalogu Stavebniny DEK. Článek také informuje i o připravovaných odborných akcích v této oblasti.

RIZIKA HYDROIZOLACÍ SPODNÍ STAVBY RODINNÝCH DOMŮ

Rizika hydroizolací spodní stavby relativně malých budov, jakými

rodinné domy jsou, zpravidla pouze o jednom podzemním podlaží, a to ještě pouze zčásti zapuštěného do terénu, nelze podceňovat. Vlhnutí sklepních prostor je pro majitele stresující, zejména když zjistí, jak nepříjemné jsou opravy.

Opětovné výkopy kolem suterénních stěn, nutné kvůli opravám hydroizolací, likvidující hotové terénní úpravy, a s tím související velká kvanta zeminy, která se jen obtížně v blízkosti deponují, to jsou jen některé z momentů, které problém provázejí. A to nemluvíme o nákladech na opravy, které se pohybují ve statisících korun. Zanedbatelné nejsou ani náklady na znalecká šetření, neboť mají-li přinést jednoznačné důkazy o vadách hydroizolací, jsou rovněž nutné nákladné výkopy. Majitelům často nezbyvá, než se svých práv na perfektně fungující novostavbu bez vad domáhat soudní cestou. Ale to jsou procesy, které se táhnou měsíce, někdy roky, s rizikem, že mezitím již nebude na kom náhradu vymáhat.

Podíl na hydroizolačních defektech spodních staveb rodinných domů lze zpravidla nalézt jak na straně



projektů, tak provedení. Občas se vyskytne i aplikace nekvalitních či neověřených hydroizolačních materiálů a konstrukcí.

NEDOSTATKY NA STRANĚ PROJEKTŮ

Projektová dokumentace je často zpracována schematicky, pouze v měřítku 1:50, bez potřebných detailů. Obsahuje půdorysy, řezy,

pohledy. V technické zprávě charakteristické skladby.

Někdo možná namítne, že to stačí. Ostatní že je na realizační firmě. Návrhy staveb ale často obsahují takové vzájemné vazby konstrukcí, kde návrh detailu je klíčovou konstrukční záležitostí, např. detail prahu garážových vrat, detail soklu, detaily kolem osvětlovacích dvorků atd. Tam všude hrají hydroizolace

důležitou roli. A nelze logicky předpokládat, že tato místa úspěšně vyřeší dělníci na stavbě.

Kromě naznačeného povrchního zpracování projektů, za kterým se skrývá jak absence potřebných znalostí na straně projektantů, tak nedostatečné ocenění jejich práce, jsou důležitou okolností vedoucí k vadným návrhům staveb přímé chyby a opomenutí projektantů.

V doporučené ČSN P 73 0600 HYDROIZOLACE STAVEB – ZÁKLADNÍ USTANOVENÍ [1] bylo k obsahu projektové dokumentace již dávno zaujato zcela jasné stanovisko – viz citace:

6. *Projekt hydroizolací staveb*
- 6.1 *Projektový návrh hydroizolací staveb vychází z průzkumu prostředí, do kterého má být stavba umístěna a z teplotních a vlhkostních parametrů vnitřního prostředí.*
- 6.2 *Projektový návrh by měl být optimální variantou hydroizolačního řešení stavby, zohledňující materiálové, konstrukční, realizační, funkční, provozní, ekologické i ekonomické možnosti a podmínky i aspekty ochrany zdraví osob při realizaci i za provozu.*
- 6.3 *Podle povahy hydroizolačního řešení je třeba v projektu přesně a úplně graficky nebo slovně, popř. za použití obou způsobů stanovit druh, vlastnosti, polohu i rozměry hydroizolací staveb. Zejména je třeba zpracovat skladby a detaily konstrukcí, ve složitějších případech i v prostorovém znázornění.*
- 6.4 *Projektové řešení hydroizolací musí zohlednit i spolehlivý postup a způsob realizace včetně všech provizorních opatření.*

Poznámka: Uvedená ustanovení se týkají celé stavby od základů až po střechu a také všech forem výskytu vody ve stavbě i okolí. Proto jsou tak obecná. Ale i pro jednoduchou spodní stavbu zde nalezneme neopomenutelné instrukce.



01



02

Např. navrhují stavbu aniž znají hydrogeologické poměry na staveništi, tedy navrhují stavbu bez inženýrsko-geologického posudku. Nemají potřebné informace o výskytu podzemní či puklinové vody. Nerozlišují, zda se na staveništi vyskytují propustné či nepropustné zeminy. A přitom mají tyto skutečnosti zásadní vliv na koncepci hydroizolačního řešení spodní stavby. V návrzích staveb se také často opomíjí souvislost s principy realizace.

NEDOSTATKY NA STRANĚ PROVEDENÍ

Někdy na straně realizačních firem překvapuje zjevná absence jakýchkoliv informací o pravidlech použití zpracovávaných hydroizolačních materiálů. Jindy lze z rozkrytí konstrukcí vytušit, že vědí, o co jde, ale při práci dělají hrubé chyby. Nerespektují pravidla aplikace stanovená výrobcem či prodejci. Někdy je vidět upřímná, ale marná snaha zhodit se realizace s úspěchem v důsledku chybějících zkušeností.

Velkým problémem bývá členění výstavby do etap, předávání pracoviště mezi řemesly a nedostatečná ochrana před navazujícími činnostmi stavby.

PŘÍKLADY PROBLÉMOVÝCH PŘÍPADŮ

(pouze krátce bez výkladu širších souvislostí)

SPODNÍ STAVBA IZOLOVANÁ FÓLIÍ Z MĚKČENÉHO PVC

Zjištěný výskyt některých nedostatků na stavbě:

- nesouvislá ochrana fóliového povlaku termoizolačními deskami /obr. 01/, zásyp obsahující velké balvany /obr. 09/, výsledek – průrazy fólie /obr. 07, 08, 10/;

PRŮZKUMY příčin hydroizolačních defektů staveb jsou důležitým zdrojem poznání všech okolností, které mohou ohrozit dokonalou dlouhodobou funkci hydroizolačních konstrukcí. Pomáhají nám pochopit „jak to dělat“, abychom vadám předcházeli. Z těchto poznatků, soustředěných v expertní a znalecké kanceláři KUTNAR od poloviny 60. let minulého století, se také vycházelo při formulaci platných ČSN [1], [2], [3]. A nepodléhejme dojmu banality plynoucího z fotografií. To je reálná praxe. Detailní průzkumy jsou také nutným podkladem pro návrh oprav i řešení právních souvislostí výskytu vad.

- nestandardní spoj fólií
v přechodu vodorovná – svislá;
fólie po určitou dobu ležela
na neupraveném terénu bez
jakékoliv ochrany a poté byla část
přesahující půdorys dodatečně
otočena na stěnu a přibita –
zvlnění fólií /obr. 02, 07/;
- nevhodný podklad fólie – dutiny,
hlavičky hřebíků
/obr. 04, 05, 06, 07/;
- nesvařené pásy fólie /obr. 11/.

Kontrola vlastností fólie v laboratoři

- po pětileté expozici na stavbě
fólie vykazala výbornou
průtažnost – přes 400%,
resp. 500%;
- i v laboratorních podmínkách byla
ale velmi obtížně svařitelná
/obr. 12/;
- povolenou toleranci v tloušťce
nepříjemně podkročila; skutečná
tloušťka fólie činila cca 0,9mm
oproti deklarované tloušťce
1,0mm.

Výsledek

- průsaky vody do suterénu –
vlhnutí stěn.

*Poznámka: Na obhajobu fóliových
systémů – fólie na stavbě vydržela
neskutečně mnoho. Je to velké
poučení pro hodnocení jednotlivých
hydroizolačních systémů mezi
sebou.*



- 01 | Nesouvislá ochrana fóliového povlaku na stěnách suterénu budovy, místy úplná absence polystyrenových desek
- 02 | Nestandardní přechod fóliového povlaku v patě suterénní stěny – fólie přesahující půdorysný obrys budovy pouze překlomena na stěny a přibita.
- 03 | Kontrola defektních míst nalezených na fólii
- 04 | Detail prohlubně na rohu budovy
- 05, 06 | Chybějící kus tvárnice pod prohlubní fóliového povlaku



07



08

07| Protlačování hlaviček hřebíků do fólie

08| Průřaz fóliového povlaku na rohu budovy

09| Příčina průrazu – velký balvan nalezený u rohu budovy v zásypu

10| Podsvícený průřaz na fólii

11| Vzájemně nesvařené fóliové pásy v přesahu

12| Velmi obtížně proveditelný svar fólií v ideálních laboratorních podmínkách



09

08



10



11



12

SPODNÍ STAVBA IZOLOVANÁ ASFALTOVÝMI PÁSY

Zjištěný výskyt některých nedostatků na stavbě:

- k izolaci stěn užití obtížně natavitelný asfaltový pás s kovovou nosnou vložkou /obr. 13, 14/;
- absence úpravy cihelného podkladu asfaltového pásu omítkou /obr. 15/;
- vadné provedení zpětného spoje v patě stěny v šíři pouhých 30 mm /obr. 14/;
- nesvařené spoje asfaltových pásů /obr. 16, 17, 18/.

Výsledek

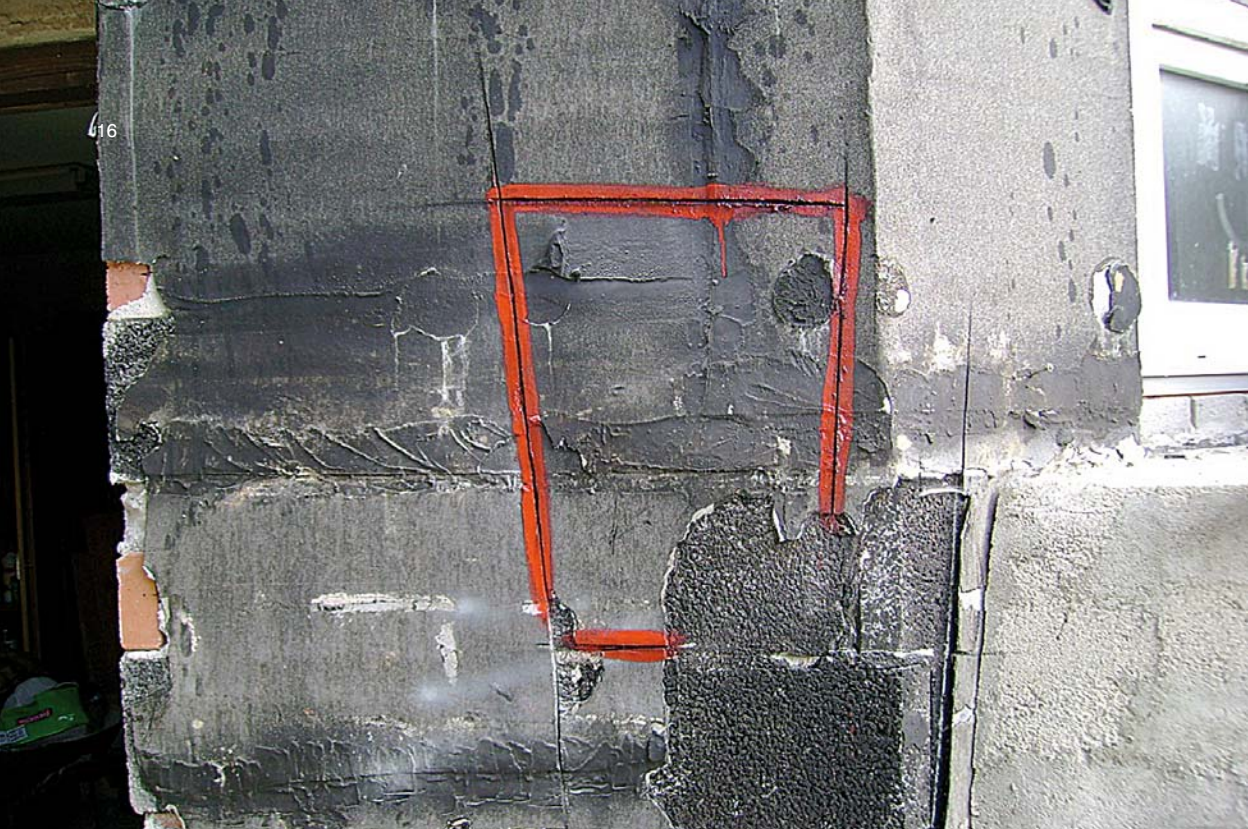
- průsaky vody do suterénu – vlhnutí stěn.



13| Pohled na odkrytou suterénní stěnu

14| Povlak vytvořený jedním asfaltovým pásem s kovovou nosnou vložkou, v patě suterénní stěny realizován zpětný spoj v délce pouhých 30 mm

15| Chybějící úprava povrchu podkladního zdiva omítkou



16

16| Kontrolní místo kvality svařování asfaltových pásů na stěně budovy

17| Odebraný vzorek v původní pozici

18| Volně odklopitelná část vrchního pásu v přesahu – pásy vzájemně nesvařeny



17

OBCENÉ ÚSILÍ O PERFEKTNÍ HYDROIZOLACE

Odborná i laická veřejnost si na základě zkušeností byla vždy vědoma zásadního významu perfektních hydroizolací pro úspěch stavění. Platilo a platí – hlavní jsou STATIKA a IZOLACE. Dobrá spodní stavba a dobrá střecha bez průsaků vody – základ úspěchu. Voda je největší přírodní běžně se vyskytující agresivní činitel. Ochranu stavby proto nelze ponechat na náhodě. **A hlavně – chybu v hydroizolačním řešení budovy pozná každý.**

NORMY JAKO ZÁKLAD PRO ORIENTACI V PROBLEMATICE

Když pomíneme římské encyklopedie o stavitelství a pozornost věnujeme až 20. století a Československu, pak je třeba připomenout prvotní snahy o tvorbu norem z oblasti hydroizolací, počínající již ve 20. letech na půdě Masarykovy akademie práce a pokračující pravidelnými revizemi až do současnosti, a to jak na české, tak v poslední době i na mezinárodní půdě.

Technické normy jsou důležité pro poznání stavu techniky té které doby. Jsou extraktem informací „jak to dělat“, aby se dosáhlo úspěchu. V současnosti máme v této oblasti v České republice k dispozici soubor moderně koncipovaných konstrukčních norem zachycujících problém vody (vody ve všech skupenstvích) a ochrany stavby proti ní od základů až po střechu [1], [2], [3], [4].

Na informaci a přípravě odborné veřejnosti se nepochybně podílí také střední a vysoké školství. Např. na ČVUT v Praze se hydroizolační technika jako speciální disciplína teoretického základu stavění vyučovala již od r. 1966 (spolu se stavební tepelnou technikou, akustikou a osvětlením).

Důležitou roli sehrává osvěta, v minulosti uskutečňovaná prostřednictvím Československé vědeckotechnické společnosti, po roce 1989 rozvíjená mimořádnou angažovaností výrobců a prodejců formou školení, kurzů, seminářů a konferencí. Nelze opomenout ani odborný tisk. Významnou roli v šíření kvality práce ve stavebnictví mají CECHOVNÍ SPOLEČENSTVA.

Nárůst materiálů a technologií a s tím souvisejících hydroizolačních konstrukcí je obrovský. V současnosti stojíme před úkolem vše uspořádat do přehledného systému obecných pravidel zahrnujících i nově chápané problémy trvanlivosti a spolehlivosti. To vše si před sebe jako hlavní úkol vytyčila nově založená ČESKÁ HYDROIZOLAČNÍ SPOLEČNOST (ČHIS), odborná společnost Českého svazu stavebních inženýrů (2012). První výsledky práce obsahují vydané SMĚRNICE [5], [6], [7].

STAVĚNÍ JE RADOST

Investoři, projektanti i dodavatelé staveb stojí před nelehkým úkolem se v kvantu informací a předpisů vyznat. Pomocnou ruku jim podává zajímavý počin společnosti DEK, a.s., největšího prodejce stavebních materiálů v České republice. Je jím nový katalog **Stavebniny DEK**, nabízející nikoliv jen jednotlivé materiály, jak tomu bylo doposud, ale celé konstrukční celky, např. pro spodní stavbu, hrubou stavbu, obálku budovy, vnitřní konstrukce i dokončovací práce. A hydroizolace jsou důležitou součástí řady z nich.



PŘÍKLAD KONCEPCE ZPRACOVÁNÍ KATALOGU STAVEBNINY DEK

Úvodem článku se zabýváme riziky hydroizolací spodní stavby běžných rodinných domů. Jak se s touto problematikou vyrovnává katalog **Stavebniny DEK**. Jaké materiály byly vybrány z nabízeného mnohem většího sortimentu a jaké konstrukce z nich byly vytvořeny, existovalo-li omezení přiměřeného rozsahu katalogu. Mnohé si mohu

domýšlet. Ale i to je velmi zajímavé a napínavé.

Zvolme a na ukázkou analyzujeme dvě strany z katalogu:

- **Stěna suterénu s hydroizolací, tepelnou izolací a plošnou drenáží** (DEK 102-15-01) /obr. 01/;
- **Liniová drenáž suterénu** (DEK 103-15-01) /obr. 02/.

Pro povlakovou hydroizolaci přicházejí v praxi v úvahu dvě běžné technologie – aplikace

asfaltových pásů anebo fólií z měkčeného PVC. Autoři volí asfalty. Ale nikoliv jeden pás, jak by umožňovala doporučení ČSN, ale pásy dva. Nejspíše proto, že si jsou vědomi možné extrémní hydrofyzikální expozice při dlouhodobém deštivém počasí. Takováto situace nenastává každý rok, ale stává se. A dimenze povlaku je pojistkou. Z praxe víme, že odstranění průsaků vody skrze jednovrstvou izolaci u běžného, zčásti podsklepeného RD, stojí

01

18

RADY A TIPY

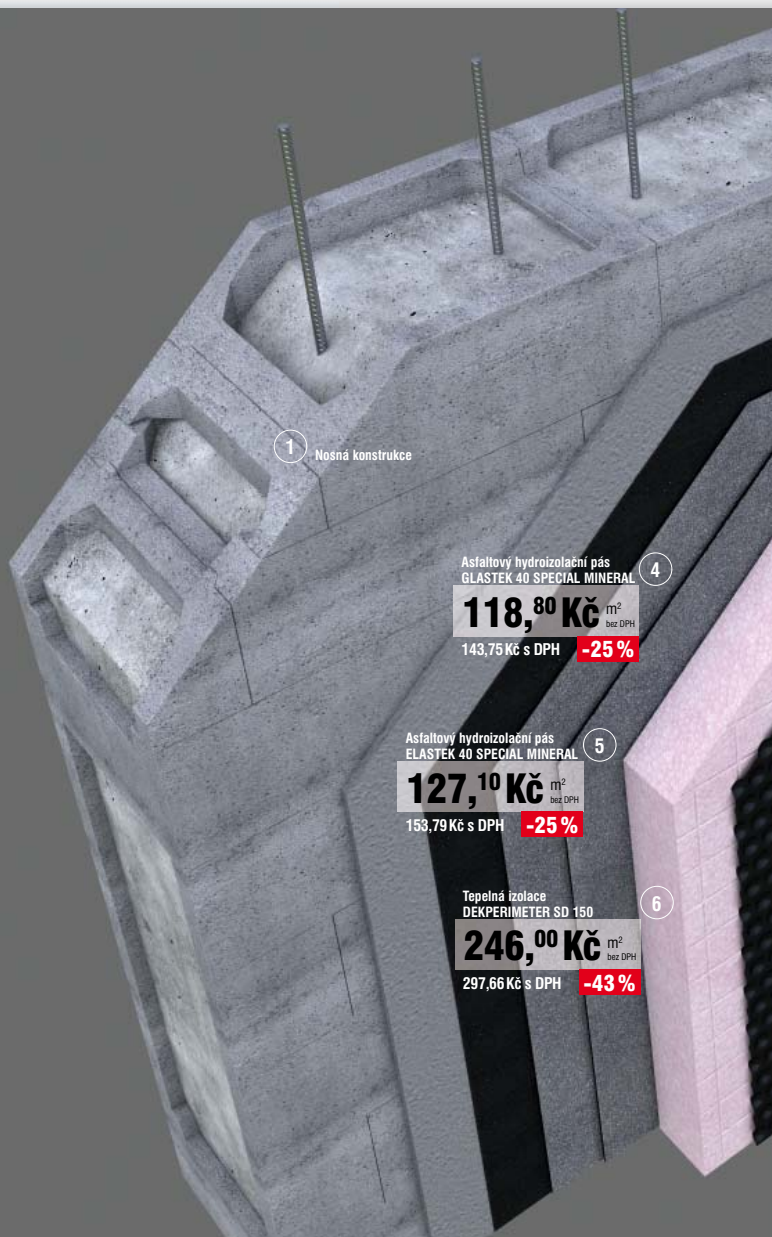
Je-li podlaha suterénu pod hladinou podzemní vody, musí hydroizolaci navrhnout specialista a všechny konstrukce musí odolávat tlaku vody.

Skladbu lze použít za předpokladu zajištění spolehlivého odvodnění paty suterénní stěny navazující liniovou drenáží. Pravidla pro podrobný návrh drenážního systému lze najít např. v publikaci KUTNAR – Izolace spodní stavby.

Asfaltové pásy musí být mezi sebou svařeny celoplošně. Spoje v jedné vrstvě pásů se nesmí překrývat se spoji druhé vrstvy. Pásy v obou vrstvách jsou rovnoběžné a svislé. Před natavením na stěnu se pásy doporučuje rozdělit na menší části cca do 2 m délky. Vrstvy izolací na suterénní stěně doporučujeme chránit před poškozením při hutnění například deskou OSB.

Nešetřete na hydrogeologickém průzkumu, na hydroizolaci, ani na drenáži. Vlhkostní poruchy v podceněném suterénu nelze odstranit. Namátkovou kontrolu svaření vrstev asfaltových pásů lze provést poklepem, podezřelá místa je třeba zkontrolovat rozříznutím (sonda musí být v místě, které lze opravit).

Půjčovna DEK nabízí také profesionální nářadí na svařování asfaltových pásů nebo techniku na hutnění zásypu. Polyuretanové lepidlo pro provizorní přilepení tepelné izolace lze zakoupit na všech pobočkách DEK.



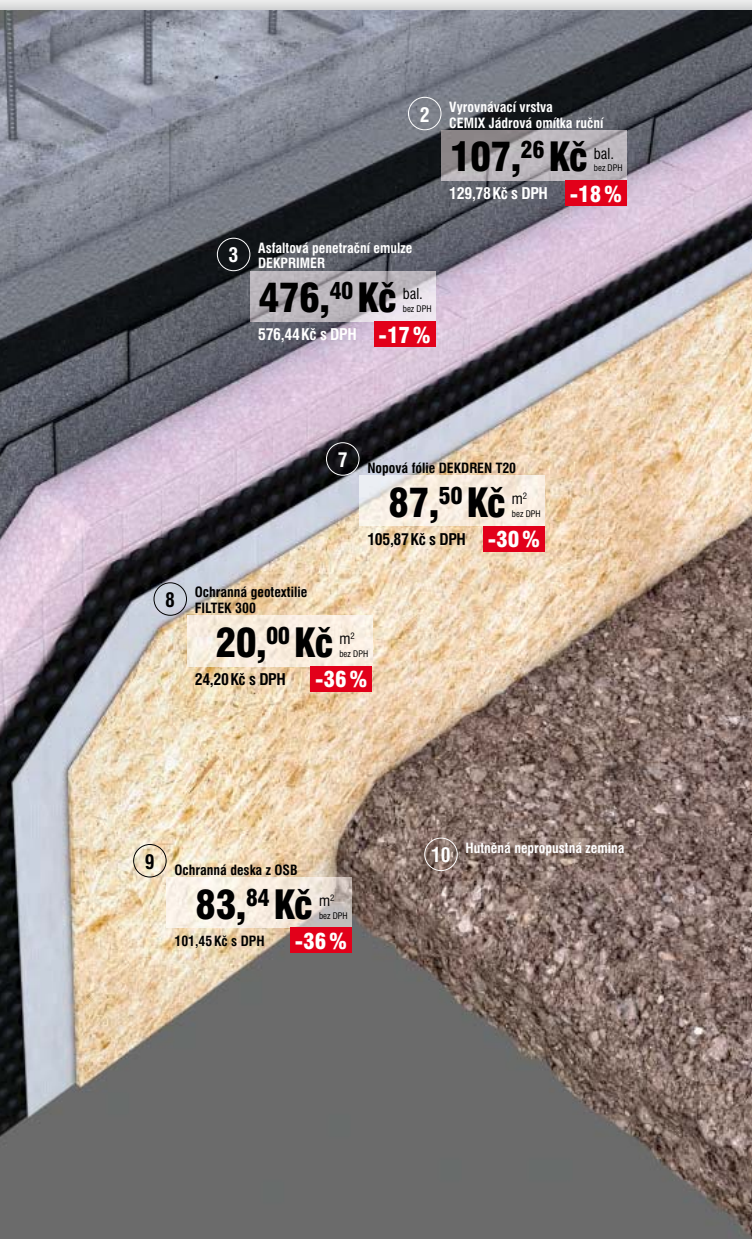
přibližně 1 milion Kč. A toto riziko lze v daném případě potlačit aplikací dalšího pásu, tedy řešením 50× levnějším.

Proč patrně nebylo zvoleno měkčené PVC? Tato technologie je dnes již dobře zvládnutá. Ale přece jen je náročnější na kvalitu spojů, na potřebnou mimořádnou technologickou kázeň. A u menší stavby se některé její přednosti nevyužijí.

Rovněž je třeba zmínit účinnou tepelnou izolaci suterénních stěn. Tepelný izolant se zároveň využívá k ochraně vodotěsné izolace.

Riziko hydroizolačního neúspěchu také ve zvoleném příkladu potlačuje použití vertikální drenáže v kombinaci s navazující liniovou drenáží probíhající po obvodě objektu. Funkce drenáže je podpořena ochrannou deskou pro etapu hutnění zásypu v kombinaci s kontrolními a čisticími šachticemi

DEK
STAVEBNINY



STĚNA SUTERÉNU S HYDROIZOLACÍ, TEPELNOU IZOLACÍ A PLOŠNOU DRENÁŽÍ

DEK 102-15-01

19

- ① Nosná konstrukce
- ② Vyrovnávací vrstva CEMIX Jádřová omítka ruční doporučená tloušťka 20 mm, zrnitost 2 mm, 40 kg/balení, spotřeba cca 30 kg/m², č. pol. 4470200875
- ③ Asfaltová penetrační emulze DEKPRIMER za studena zpracovatelná emulze bez obsahu rozpouštědel, 12 kg/balení, spotřeba cca 0,1–0,4 kg/m² podle typu podkladu, č. pol. 2230101072
- ④ Asfaltový hydroizolační pás GLASTEK 40 SPECIAL MINERAL pás z SBS modifikovaného asfaltu, nosná vložka ze skleněné tkaniny 200 g/m², horní povrch – jemný separační posyp, tloušťka 4,0 mm, 7,5 m²/balení, č. pol. 1010151880
- ⑤ Asfaltový hydroizolační pás ELASTEK 40 SPECIAL MINERAL pás z SBS modifikovaného asfaltu, nosná vložka z polyesterové rohože 200 g/m², horní povrch – jemný separační posyp, tloušťka 4,0 mm, 7,5 m²/balení, č. pol. 1010151220
- ⑥ Tepelná izolace DEKPERIMETER SD 150 pěnový polystyren s uzavřenou povrchovou strukturou, 1250×600×120 mm, maximální hloubka použití pod terémem 3 m, součinitel tepelné vodivosti 0,035 W/(m.K), 3 m²/balení, 2050 Kč/m² bez DPH, č. pol. 1415202310
- ⑦ Nopová fólie DEKDREN T20 materiál HDPE, nopy výšky 20 mm s perforací, 400 nopů/m², plošná hmotnost 1000 g/m², délka 20 m, šířka 1,9 m, pevnost v tlaku 150 kN/m², barva černá, 38 m²/balení, č. pol. 2640101125
- ⑧ Ochranná geotextilie FILTEK 300 netkaná geotextilie, 100 % polypropylen, plošná hmotnost 300 g/m², šířka 2 m, délka 50 m, 100 m²/balení, č. pol. 2615261102
- ⑨ Ochranná deska z OSB dřevostřípková deska OSB/3, 2500×1250×10 mm, rovné hrany, 3,125 m²/ks, č. pol. 3010488100
- ⑩ Hutněná nepropustná zemina

pro zajištění potřebné trvalé funkce odvodňovacího systému. Odvodnění horninového prostředí kolem stavby by dnes nemělo chybět u žádné stavby, a to dle zkušeností z poslední doby ani v případě propustných zemín.

U každé z konstrukcí jsou v **Katalogu DEK** z praktického hlediska uvedeny **RADY A TIPY**, tedy shrnutí toho nejdůležitějšího, na co by se nemělo zapomenout, a dále legenda vrstev s charakteristickou vlastností. Pro některé materiály jsou

uvedeny i alternativy. Zmíněno je i potřebné nářadí.

KOMU JE KATALOG STAVEBNINY DEK URČEN, PŘÍNOSY KATALOGU

Katalog by měl pomoci především menším stavebním firmám, které nemají čas sledovat množství předpisů ve výběru vhodných konstrukčních řešení a materiálů pro ně. Má jim pomoci neudělat chybu a klientovi přitom poskytnout jistotu bezproblémové funkce

stavby na celá desetiletí. Katalog může být přínosem i pro projektové složky a investory. Jedním z cílů vydání katalogu určitě bylo ukázat, které materiály a konstrukce vykazují vysokou spolehlivost při přijatelné ceně.

Katalog dle mého názoru přispěje k větší spolehlivosti nejen hydroizolačních konstrukcí, ale celé stavby.

Uváděné ceny jednotlivých materiálů umožňují rychlou

02

24 RADY A TIPY

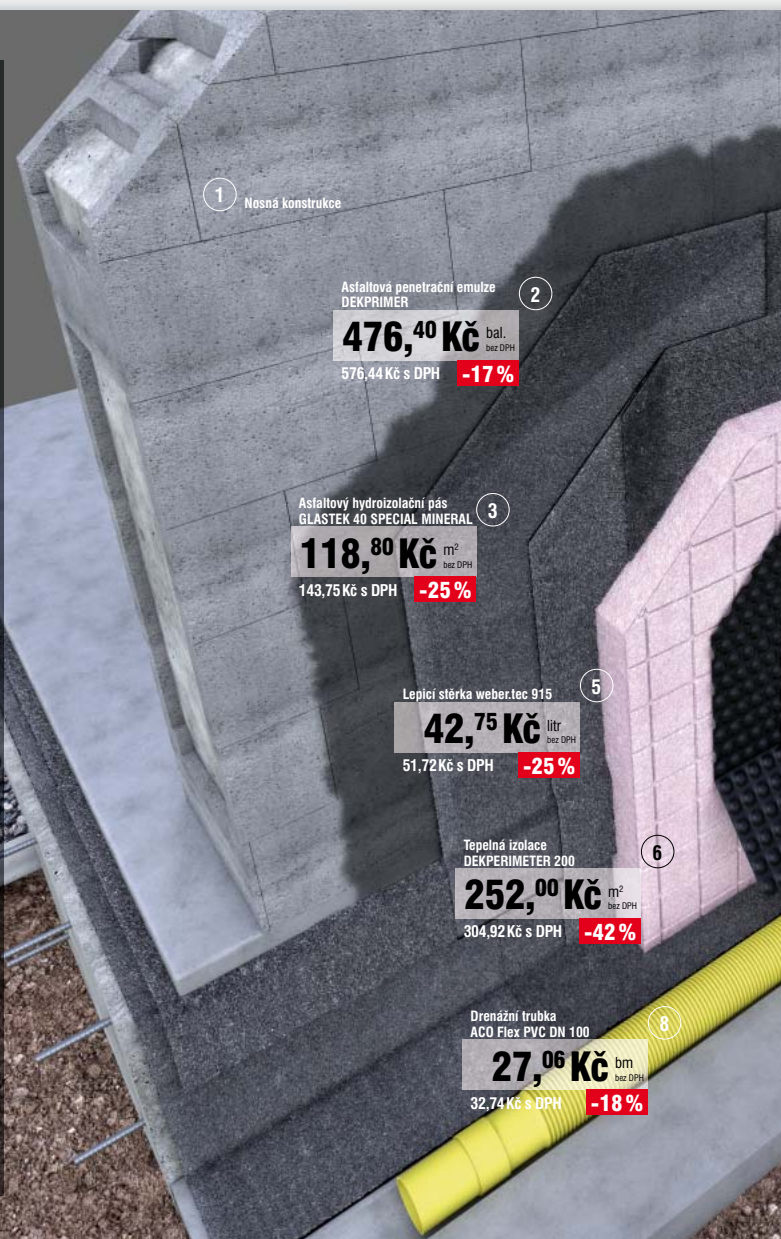
Je-li suterén založen v nepropustných zemínách, doporučujeme vždy použít drenáž. Zjistěte si posouzení geologa, zda je vhodná.

Liniová obvodová drenáž se vytvoří z praného kameniva obaleného filtrační textilíí. Doporučuje se ji realizovat na podkladním betonovém žlábků s podélným spádem minimálně 0,5%. Do kameniva na dno žlábků se vkládá drenážní trubka o průměru minimálně 100 mm. Výšková úroveň dna drenážního žlábků by měla být alespoň 200 mm pod úrovní vodorovné hydroizolace. Pozor na stabilitu základu! V každé změně směru drenáže musí být kontrolní a čistící šachtiče. Je-li odvodnění drenáže závislé na čerpání, doporučuje se navrhnout dvojici čerpadel a signalizaci jejich funkce. Pro svislou drenážní vrstvu je vhodná popová fólie s integrovanou geotextilíí DEKDREN G8, která se klade textilíí směrem k zemině. Ve větších hloubkách je třeba použít materiál odolávající většímu tlaku.

Minimální podélný sklon žlábků k napojení na kanalizaci by měl být 1%.

Kamenivo nesmí obsahovat jemné součásti, které by zanesly drenáž. Drenáž, která není odvodněna (napojení do kanalizace nebo vyústění na terén pod svahem), nadělá víc škody než užítku. Nikdy nezaustěte drenáž do vsáku. Nezaměňujte DEKDREN G8 za samostatnou popovou fólii a textilíi. Textilíe se zatlačí mezi nopy, nebude to fungovat.

Půjčovna DEK nabízí také stroje pro zemní práce. Velké stroje poskytujeme vždy s obsluhou.



1 Nosná konstrukce

Asfaltová penetrační emulze
DEKPRIMER

476,⁴⁰ Kč bal.
bez DPH
576,44 Kč s DPH **-17%**

Asfaltový hydroizolační pás
GLASTEK 40 SPECIAL MINERAL

118,⁸⁰ Kč m²
bez DPH
143,75 Kč s DPH **-25%**

Lepicí stěrka weber.tec 915

42,⁷⁵ Kč litr
bez DPH
51,72 Kč s DPH **-25%**

Tepelná izolace
DEKPERIMETER 200

252,⁰⁰ Kč m²
bez DPH
304,92 Kč s DPH **-42%**

Drenážní trubka
ACO Flex PVC DN 100

27,⁰⁶ Kč bm
bez DPH
32,74 Kč s DPH **-18%**

orientaci v této oblasti. Pro některé konstrukce, např. zdiva, střešní krytiny apod. jsou k dispozici na www.dek.cz kalkulátory konstrukcí **DEKSMART**, pomocí kterých se pro zadané rozměry konstrukcí získají obratem potřebná množství materiálů, příp. i podklady pro poptávky a objednávky.

Předpokládá se, že katalog významně napomůže racionalizaci stavění. Proces přípravy stavby měl velmi urychlit a usnadnit.

NÁVAZNOST KATALOGU STAVEBNINY DEK NA DŘÍVE VYDANÉ TECHNICKÉ PODKLADY

Katalog **Stavebniny DEK** navazuje na dříve vydané příručky a katalogy z oblasti izolací a konstrukcí staveb, zejména dokument **Skladby a systémy DEK**, určený především projektantům. Navíc obsahuje aktuální ceny.

DEK
STAVEBNINY



LINIOVÁ DRENÁŽ SUTERÉNU DEK 103-15-01

25

- ① Nosná konstrukce
- ② Asfaltová penetrační emulze **DEKPRIMER** za studena zpracovatelná emulze bez obsahu rozpouštědel, 12 kg/balení, spotřeba cca 0,1–0,4 kg/m² podle typu podkladu, č. pol. 2230101072
- ③ Asfaltový hydroizolační pás **GLASTEK 40 SPECIAL MINERAL** pás z SBS modifikovaného asfaltu, nosná vložka ze skleněné tkaniny 200 g/m², horní povrch – jemný separační posyp, tloušťka 4,0 mm, 7,5 m²/balení, č. pol. 1010151880
- ④ Asfaltový hydroizolační pás **ELASTEK 40 SPECIAL MINERAL** pás z SBS modifikovaného asfaltu, nosná vložka z polyesterové rohože 200 g/m², horní povrch – jemný separační posyp, tloušťka 4,0 mm, 7,5 m²/balení, č. pol. 1010151220
- ⑤ Lepicí stěrka **weber.tec 915** jednosložková (nebo dvousložková) asfaltová stěrka modifikovaná přísadkou plastů, hustota 650 kg/m³, barva černá, 30 l/balení, spotřeba cca 4 l/m²(3 mm), č. pol. 1640140720
- ⑥ Tepelná izolace **DEKPERIMETER 200** pěnový polystyren s uzavřenou povrchovou strukturou, 1250 × 600 × 120 mm, maximální hloubka použití pod terémem 4,5 m, součinitel tepelné vodivosti 0,034 W/(m.K), 3 m²/balení, 2100 Kč/m² bez DPH, č. pol. 1415202240
- ⑦ **Nopová fólie DEKDREN G8** nakaširovaná netkaná geotextilie na nopych, materiál HDPE, nopy výšky 8 mm, 1860 nopů/m², plošná hmotnost 450 g/m², délka 20 m, šířka 2 m, pevnost v tlaku 150 kN/m², barva černá, 40 m²/balení, č. pol. 2640225060
- ⑧ **Drenážní trubka ACO Flex PVC DN 100** celoperforovaná drenážní trubka z PVC, DN 100, dodáváno ve smotcích po 50 bm, konce opatřeny dvojitou nasouvací spojkou, barva žlutá, č. pol. 2640101540
- ⑨ **Kamenivo frakce 16–22 (kačírek)** různobarevné, 1 t/balení – BIG BAG (nevratný obal), č. pol. 2615261468
- ⑩ **Ochranná geotextilie FILTEK 300** netkaná geotextilie, 100 % polypropylen, plošná hmotnost 300 g/m², šířka 2 m, délka 50 m, 100 m²/balení, č. pol. 2615261100
- ⑪ **Nástavná trubka k šachtě ACO Koru-Control II** materiál PE-HD, barva černá, průměr 400 mm, délka 3 m, č. pol. 2640101464

④ Asfaltový hydroizolační pás **ELASTEK 40 SPECIAL MINERAL**

127,10 Kč m² bez DPH

153,79 Kč s DPH **-25%**

Nopová fólie **DEKDREN G8** s textilií

95,20 Kč m² bez DPH

115,20 Kč s DPH **-15%**

⑩ Separacní geotextilie **FILTEK 300**

20,00 Kč m² bez DPH

24,20 Kč s DPH **-36%**

⑨ **Kamenivo frakce 16-32 (kačírek)**

598,50 Kč kg bez DPH

724,18 Kč s DPH **-5%**

⑪ Nástavná trubka k šachtě **ACO Koru-Control II**

2 790,00 Kč ks bez DPH

3 375,90 Kč s DPH **-10%**

TRANSFER INFORMACÍ – KONFERENCE DEK – DEN STAVARŮ 2015

Problémy navrhování konstrukcí obálky budov, poznatky z oblasti stavební fyziky i nové trendy ve stavebnictví budou na programu jednání **KONFERENCE DEK**, konané při příležitosti připravovaného **DNE STAVARŮ**. Ten se uskuteční **16. dubna 2015 v Praze**. Jeho součástí bude i neformální společenské setkání účastníků akce.

Společnost DEK, a.s. tím navazuje na mnohaleté cykly seminářů a konferencí pořádané v České i Slovenské republice v posledních dvou desetiletích.

STRUČNÝ ZÁVĚR

Defekty hydroizolací – komplex příčin

absence znalostí – povrchní návrhy – nekvalifikované provedení – podřadné materiály – nedocenená kvalitní práce projektantů i realizačních složek –

tlak na minimální cenu jako jediný ukazatel vhodnosti řešení.

Cesty nápravy – pravý opak výše uváděných hesel + komplexní přenos poznatků a zkušeností mezi partnery výstavby a jejich vzájemná těsná spolupráce – přehledná technická legislativa – dostupnost kvalitních informací – technická pomoc stavebníkům.

<Zdeněk Kutnar>

- [1] **ČSN P 73 0600** Hydroizolace staveb – Základní ustanovení (2000)*
- [2] **ČSN P 73 0606** Hydroizolace staveb – Povlakové hydroizolace – Základní ustanovení (2000)*
- [3] **ČSN P 73 0610** Hydroizolace staveb – Sanace vlhkého zdiva – Základní ustanovení*
- [4] **ČSN 73 1901** Navrhování střech – Základní ustanovení (2011)**
- [5] Směrnice **ČHIS 01** Hydroizolační technika – Ochrana staveb a konstrukcí před nežádoucím působením

- [6] Směrnice **ČHIS 02** Výskyty kaluží na povlakových krytinách plochých střech (2013)***
- [7] Směrnice **ČHIS 03** Hydroizolační technika – Hydroizolační řešení střech se skládanou krytinou (2014)***

Poznámka:

- * *Zpracovala expertní a znalecká kancelář Doc. Ing. Zdeněk KUTNAR, CSc. – IZOLACE STAVEB, vydal Český normalizační institut*
- ** *Zpracovala společnost DEK, a.s. ve spolupráci s kanceláří KUTNAR, vydal Úřad pro technickou normalizaci, metrologii a státní zkušebnictví*
- *** *Zpracovala Česká hydroizolační společnost (ČHIS), odborná společnost ČSSI, www.hydroizolacnispolocnost.cz*

foto: Zdeněk Kutnar



DOC. ING. ZDENĚK KUTNAR, CSc. – IZOLACE & KONSTRUKCE STAVEB

expertní a znalecká kancelář

160 00 Praha 6, Na Kocínce 8, IČO: 11222701, DIČ: CZ421127071

mobil: +420 603 884 984, tel. sekr.: +420 737 281 206, e-mail: kutnar@kutnar.eu

korrespondenční adresy:

ČVUT Praha, Fakulta architektury, Ústav stavitelství, Thákurova 9, 160 00 Praha 6

Česká hydroizolační společnost ČSSI, Tiskařská 10/257, 108 00 Praha 10 – Malešice

TECHNICKÁ POMOC

defekty hydroizolačních konstrukcí
prevence vad a poruch

PŘEDMĚT POMOCI

- vady, poruchy a havárie hydroizolací staveb
- vlhnutí konstrukcí, průsaky vody
- analýza příčin hydroizolačních defektů
- koncepce oprav a rekonstrukcí

ŘEŠENÉ KONSTRUKCE

- ploché a šikmé střechy, terasy a střešní zahrady, podkroví, krytiny
- obvodové pláště
- spodní stavba
- sanace vlhkého zdiva
- bazény, mokré provozy

FORMY POMOCI

- znalecké posudky
- rozhodčí znalecké posudky
- expertní posudky
- supervize projektů novostaveb i rekonstrukcí budov
- konzultace
- přednášky POUČENÍ z chyb

DRUHY STAVEB

BYTOVÉ | OBČANSKÉ | PRŮMYSLOVÉ | ZEMĚDĚLSKÉ

DEN STAVARŮ

2015



ODBORNÁ STAVEBNÍ KONFERENCE pořádaná Stavebninami DEK

**16. dubna 2015 v Praze
Letňanech.**

Odborná stavební konference je určena pro nejširší technickou veřejnost, především pro projektanty, kteří se zajímají o problematiku obalových konstrukcí staveb, šikmých i plochých střech, fasád, izolací suterénů i jiných stavebních konstrukcí, nových i starých. Do programu konference budou tradičně zahrnuty analýzy zdokumentovaných vad konstrukcí.

Formát konference, která bude probíhat ve čtyřech samostatných sálech bude umožňovat sestavení programu podle osobních preferencí každého účastníka. Mezi sály bude možné přecházet, přestávky budou společné.

Ve dvou hlavních sálech proběhne přednášky nosných témat konference v následujících blocích:

- **DEFEKTY STAVEB**
- **NAVRHOVÁNÍ STAVEB**
- **STAVEBNÍ FYZIKA**
- **NOVÉ TRENDY VE STAVEBNICTVÍ**

V dalších sálech budou probíhat navazující odborné přednášky, diskuze a workshopy.

Místo konání:

**CINEMA CITY LETŇANY,
OC Letňany, Veselská 663,
Praha 9 – Letňany**

Cena vstupu:

1 200 Kč včetně DPH

Účastníci Konference jsou ZDARMA srdečně zváni na pivní festival DEKBEER.

Účastníci Konference obdrží tištěný sborník přednášek v podobě zvláštního čísla časopisu DEKTIME.

Bližší informace o programu naleznete na

www.konference.atelier-dek.cz

Vaši registraci na DEN STAVARŮ 2015 doporučujeme předem konzultovat s technikem Atelieru DEK. Kontakty jsou uvedeny na začátku tohoto čísla DEKTIME nebo na www.atelier-dek.cz.



VZDUCHOTĚSNOST SÁDROKARTONOVÝCH PODHLEDŮ S PAROZÁBRANOU



Požadavky na vzduchotěsnost budov stanovuje ČSN 73 0540-2 [1] ve které jsou specifikovány požadavky na šíření vzduchu (průvzdušnost) konstrukcí a budovou. Celková průvzdušnost budov se hodnotí pomocí intenzity výměny vzduchu při tlakovém rozdílu 50 Pa a uvádí se jako hodnota n_{50} . Snahou je dosáhnout co nejnižší hodnoty výměny vzduchu.

V roce 2005 jsme na téma vzduchotěsnost staveb uspořádali spolu se znalečkou kanceláří Kutnar samostatný kongres. Odborníci z oboru stavební fyziky se mimo

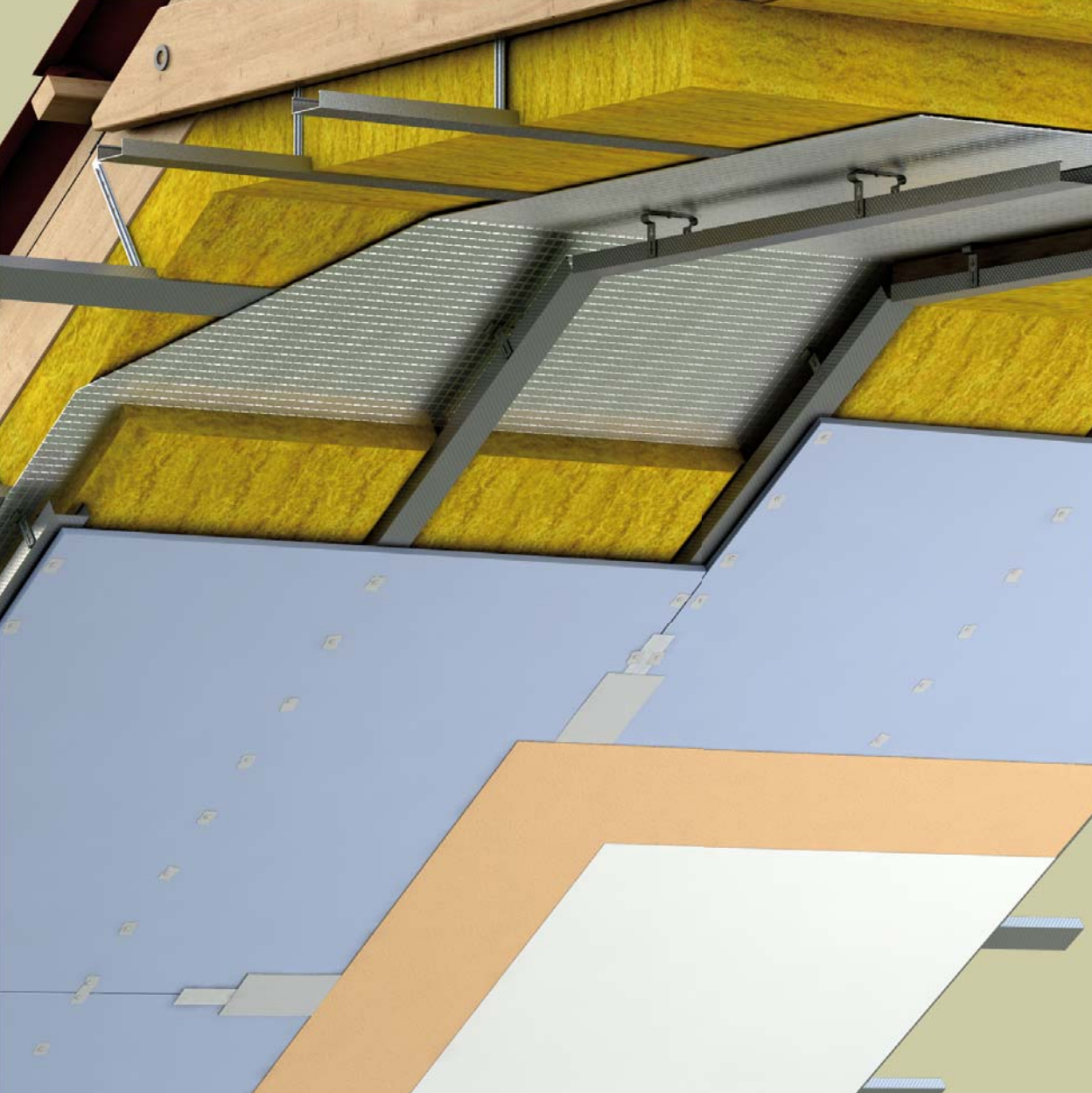
jiné shodli na tom, že zajištění vzduchotěsnosti stavby tenkou plastovou fólií, tzv. fólií lehkého typu, je rizikové. Pro použití fólií lehkého typu ve skladbách jsme zformulovali několik zásad. Mezi hlavní patří:

- příčné i podélné spoje fólie lehkého typu mají být realizovány nejlépe na plnoplošném tuhém podkladu;
- spoje musí být mechanicky sevřené, ani sebelepší lepicí páska nebo tmel nezajistí v podmínkách stavby 100% těsnost nepodloženého a nesevřené spoje;

- fólie musí být na navazující vzduchotěsnicí vrstvy (např. omítky) mechanicky přitlačena;
- fólie musí být provedena tak, aby se minimalizovalo množství prostupů, zejména elektro.

NETĚSNOSTI PAROTĚSNICÍ VRSTVY

Výskyt netěsností vede nejen ke zvýšeným únikům tepla, ale také k pronikání vlhkosti z vnitřního prostředí do obvodových konstrukcí a zvyšování rizika nežádoucí kondenzace. Zvýšené riziko



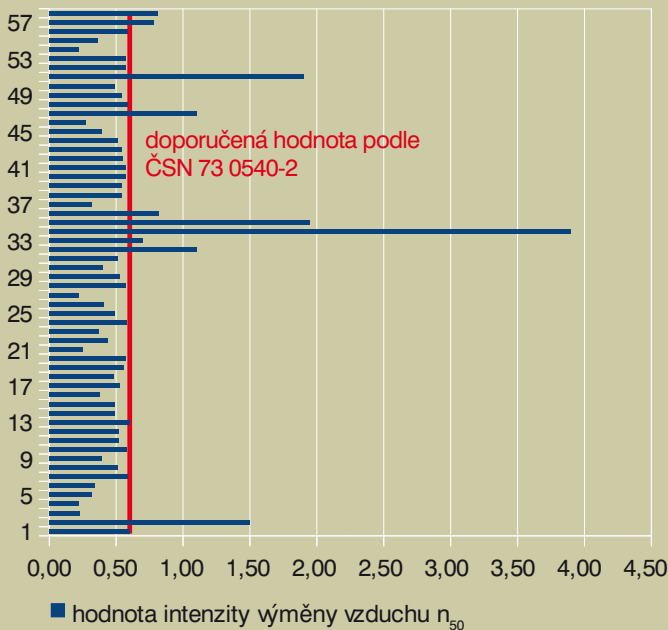
kondenzace uvnitř konstrukce může vést k urychlení degradačních procesů v okolí netěsnosti a ke snížení životnosti celé konstrukce. Defekty ve vzduchotěsnicí vrstvě mohou mít za následek také snížení kvality vnitřního prostředí vlivem proudícího chladného vzduchu a snížení teploty vnitřního povrchu v místě netěsnosti, kde hrozí riziko povrchové kondenzace.

V článku se chci zabývat problematikou sádrokartonových podhledů především ve skladbách lehkých souvrství střeš. Vzduchotěsnicí a parotěsnicí funkci

konstrukce podhledu nejběžněji tvoří lehká fólie. Její funkce je závislá na spolehlivém vzájemném spojení jednotlivých pásů, napojení na navazující konstrukce a také na veškeré prostupující prvky. Jakákoli perforace a netěsnost vede ke snížení její funkce. K rizikovosti této konstrukce přispívá fakt, že se parotěsnicí vrstva montuje zespodu nad hlavou řemeslníků.

Velmi rizikové je takové provedení, kdy se fólie vkládá mezi profily a sádrokartonové desky. Pak jsou prostupy kabelů zcela

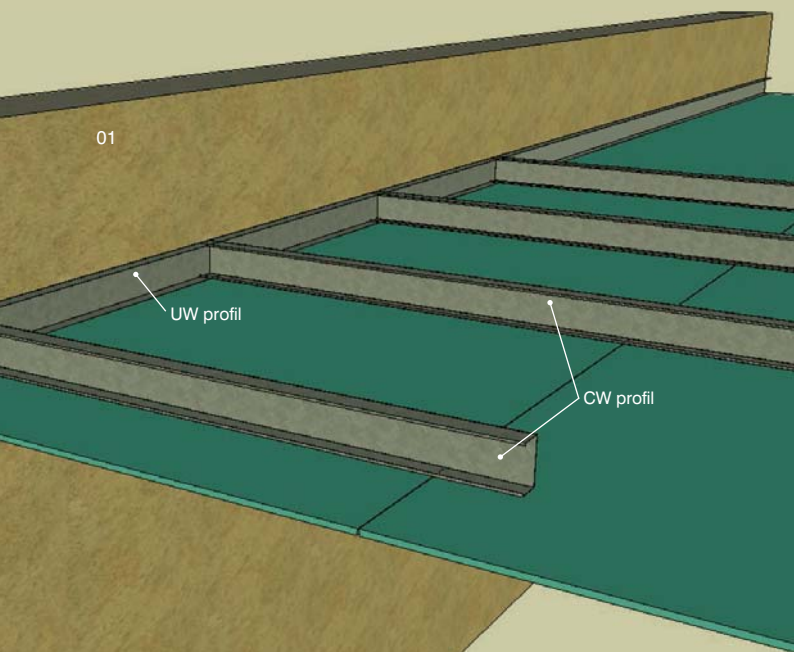
neopracovatelné. Další problém bývá provádění spojů fólie mimo nosné profily, tedy bez tuhé opory. Při kontrolách pak parozábrana vykazuje řadu defektů. Fólie je perforována kotvicemi prvků sádrokartonových desek a prostupy vedení elektroinstalace.



Graf 01 | Naměřené hodnoty intenzity výměny vzduchu n_{50} u pasivních domů se vzduchotěsnicí vrstvou z fólie lehkého typu ve skladbě střechy

01 | Schéma samonosné konstrukce podhledu

03 | Provádění parozábrany z PE fólie – 2. fáze měření (měření B)



ANALÝZA TĚSNOSTI KONSTRUKCÍ PASIVNÍCH DOMŮ

Z databáze měření těsnosti objektů pomocí metody Blower-Door test prováděných pracovníky Ateliéru DEK, která zahrnuje k pěti stům objektů, byla provedena analýza rizikovosti konstrukcí se vzduchotěsnicí vrstvou. Výběr byl zúžen na pasivní domy, které tvoří přibližně 30 % námi měřených objektů. U 47 % měřených pasivních domů plnila vzduchotěsnicí funkci fólie lehkého typu a u přibližně 15 % z nich, byla naměřena hodnota intenzity výměny vzduchu n_{50} nad ČSN 73 0540-2 [1] doporučenou hodnotou $0,6 \text{ h}^{-1}$ viz graf /01/. Překročení tohoto limitu bylo způsobeno především vadným provedením parotěsnicí vrstvy. V několika případech byla hodnota překročena několikanásobně. Tyto poznatky potvrdily negativní zkušenosti s danými typy konstrukcí a vedly k rozhodnutí prověřit vliv dodržování doporučených zásad při provádění na výsledné hodnoty měření.

MĚŘENÍ VZDUCHOTĚSNOSTI

V rámci praktického posouzení byly provedeny a hodnoceny dvě varianty lišící se pozicí parotěsnicí vrstvy. V obou posuzovaných variantách byla použita samonosná konstrukce podhledu – tj. bez zavěšení do nosné konstrukce stropu. Konstrukce samonosného podhledu se skládá z obvodových UW profilů, které jsou kotveny do obvodové stěny. Do těchto profilů se vkládají a kotví CW profily (jejich dimenze se volí dle rozpětí). Tyto profily nevyžadují žádné závěsy. Tato konstrukce podhledu nenarušuje celistvě provedenou parotěsnicí vrstvu.

Zkoušení těsnosti jednotlivých variant bylo prováděno metodou Blower-Door podle ČSN EN 13829 [2]. Zkušební metodika kontroly těsnosti střešních konstrukcí je uvedena i v ČSN 73 1901 *Navrhování střeš* [3]. Touto metodou se vyhodnocuje intenzita výměny vzduchu mezi interiérem a exteriérem při tlakovém rozdílu 50 Pa.

Měření se provádí při vytvoření přetlaku a také podtlaku. Princip zkoušky spočívá v opakovaném měření průtoku vzduchu netěsnosti v obálce budovy při umělé vyvolané tlakové rozdílu /obr. 02/. Zkoušený prostor se pomocí výkonného ventilátoru (součást měřicího zařízení) podrobí řadě kontrolovaných tlakových rozdílů známé hodnoty. Pro každou úroveň tlakového rozdílu se změří odpovídající průtok vzduchu, který je transportován ventilátorem. Množství vzduchu protékající ventilátorem odpovídá vzduchu protékajícímu netěsnostmi v obálce zkoušeného prostoru.

VARIANTA 1 – PROVEDENÍ SDK KONSTRUKCE POD VRSTVOU PE FÓLIE /OBR. 02/

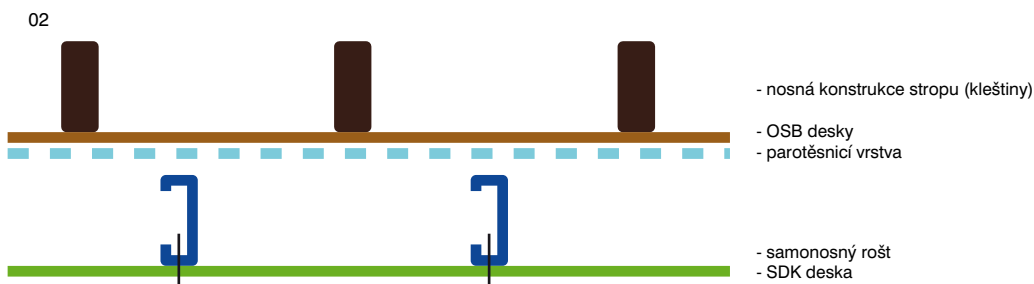
V této variantě byla na konstrukci stropu (kleštin ve vodorovné části podhledu) provedena vrstva z OSB desek, které měly vytvořit celoplošný podklad pro provedení parotěsnicí vrstvy z PE fólie. OSB desky byly ve spojích přelepeny páskou. Páskou byl utěsněn také styk OSB desek s obvodovou stěnou /obr. 03/. Takto provedená vrstva byla podrobena měření vzduchotěsnosti (měření A).

Následně byla na OSB desky provedena parozábrana z PE fólie

/obr. 03/, která byla na obvodové konstrukce líniově přilepena lepidlem. Po provedení celistvé parotěsnicí vrstvy bylo provedeno druhé měření vzduchotěsnosti (měření B).

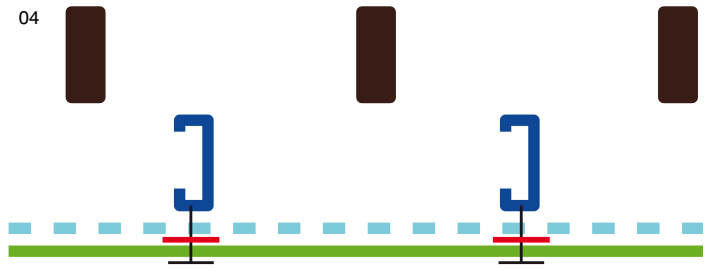
VYHODNOCENÍ VARIANTY 1

Z porovnání výsledků provedených měření (A a B) vyplývá, že provedením PE fólie došlo ke snížení průvzdušnosti o více jak 28%. Z uvedených poznatků vyplývá nevhodnost použití samotné OSB desky jako vzduchotěsnicí vrstvy, která se v daném případě vyznačovala poměrně vysokou průvzdušností.

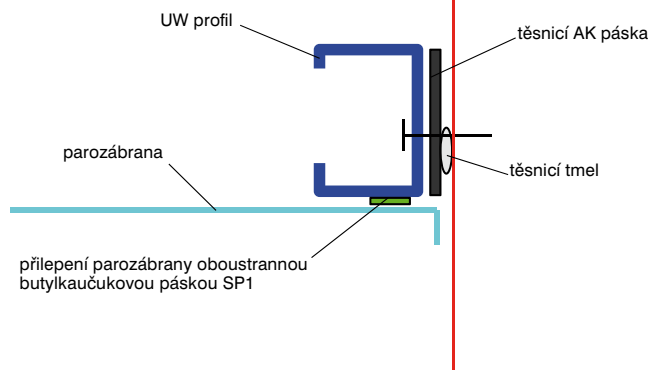


nosná konstrukce stropu (kleštiny) -

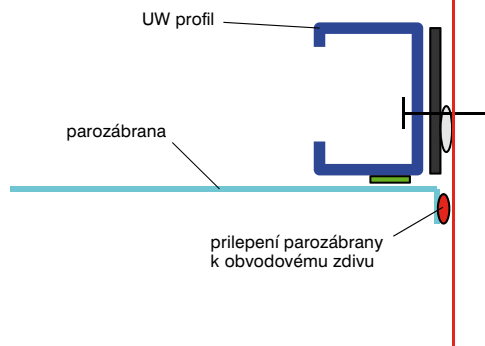
samosoný rošt SDK -
parotěsnicí vrstva -
těsnicí AK páska -
SDK deska -



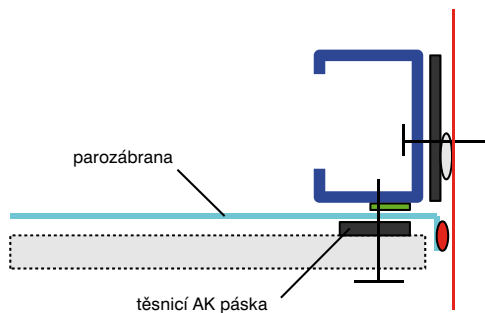
05



06



07



05| Ukončení PE fólie na UW profil –
1. fáze (měření A)

06| Ukončení PE fólie na obvodovou
stěnu – 2. fáze (měření B)

07| Realizace SDK – 3. fáze
(měření C)

08| Aplikace těsnicího tmelu
na UW profil

09| Pohled na kotvení obvodového
UW profilu

10| Pohled na provedení
samosoného podhledu SDK



**VARIANTA 2 – TĚSNĚNÍ VRSTVY
PE FÓLIE V MÍSTĚ KOTVENÍ
SÁDROKARTONOVÝCH DESEK
/OBR. 04 AŽ 07/**

Druhé měření bylo provedeno na konstrukci SDK s PE fólií pod samonosnými profily SDK. Zde bylo provedeno měření vzduchotěsnosti ve třech krocích. První měření (měření A) proběhlo ve fázi provedené PE fólie, která byla slepena ve spojích (na CW profilech) a pomocí oboustranně lepicí butylkaučkové pásky přilepena k UW profilům, které byly kotveny k obvodovým stěnám /obr. 05/. Obvodové UW profily byly pro těsnější napojení opatřeny tmelem /obr. 08/.

Pro zvýšení těsnosti v místě napojení parozábrany na obvodovou stěnu, byla na okraj PE fólie nanesena vrstva lepidla a fólie byla nalepena

přímo na obvodovou konstrukci /obr. 06/. Opětovným provedením měření (měření B) bylo možno ověřit, zda dojde ke zvýšení vzduchotěsnosti.

Sádrokartonové desky byly do nosných profilů kotveny přes vrstvu PE fólie. Aby byla eliminována perforace PE fólie kotvicími prvky, byly v místech kotvení nalepeny těsnicí AK pásky /obr. 07/.

Další záběry z realizace SDK ve variantě 2 jsou zachyceny na /obr. 10 až 13/.

VYHODNOCENÍ VARIANTY 2

Vyhodnocením provedených měření bylo zjištěno, že řádným utěsněním v místě napojení obvodových profilů na stěny došlo mezi stavy

A a B ke snížení průvzdušnosti o 9%, což je mírně nad hranici nejistoty měření a tudíž považujeme výsledky za relevantní. Přestože v daném případě nedošlo kotvením sádrokartonových desek přes PE fólii za použití těsnicích pásek ke zhoršení vzduchotěsnosti dané konstrukce (měření C), je z hlediska její vzduchotěsnicí a parotěsnicí funkce nejhodnější provádění této vrstvy v místech minimálního počtu prostupů a perforací kotvicími prvky. Také vlastní realizace parozábrany se provádí lépe na celoplošném podkladu. Provedené měření však prokázalo, že při dodržení zásad a technologického postupu s použitím těsnicích pásek je možno vzduchotěsnicí vrstvu provést také bezprostředně nad sádrokartonovými deskami. Daný způsob realizace byl podmíněn podstatně vyšší časovou a také materiálovou náročností,



kteřou v běžné stavební praxi nelze očekávat.

Nutno podotknout, že měření proběhlo brzy po dokončení SDK podhledu, tedy v době, kdy pohled nevykazoval žádné praskliny.

ZÁVĚR

Netěsnost parozábran lehkého typu patří mezi jedny z nejčastějších vad, se kterými se v Atelieru DEK dlouhodobě setkáváme. S ohledem

na dosavadní zkušenosti doporučujeme v rámci návrhu provádění nadkrovních systémů s parotěsnicí a vzduchotěsnicí vrstvou z asfaltových pásů prováděných shora na plnoplošném podkladu. Realizaci podhledů s využitím PE fólie je vhodné provádět pokud možno jen u jednodušších konstrukcí bez realizace prostupů (např. elektro) a v prostředí s nižší relativní vlhkostí. Realizace je podmíněna důsledným dodržováním všech technologických

zásad a důkladnou kontrolou s využitím metody Blower-Door test.

<Petr Schindler>

- [1] ČSN 73 0540-2:2011 Tepelná ochrana budov – Část 2: Požadavky
- [2] ČSN EN 13829:2001 Tepelné chování budov - Stanovení průvzdušnosti budov - Tlaková metoda
- [2] ČSN 73 1901:2001 Navrhování střech – Základní ustanovení

11| Provádění parozábrany z PE fólie (měření A)

13| Pohled na kotvení sádrokartonových desek (měření C)

12| Pohled na PE fólii před kotvením sádrokartonových desek (měření B)



NABÍDKA PRO DEKPARTNERY (A DALŠÍ PROJEKTANTY A ARCHITEKTY)



INSPEKCE
NEMOVITOSTÍ

STAŇTE SE EXTERNÍM SPOLUPRACOVNÍKEM SLUŽBY NEMOPAS

Nemopas – inspekce nemovitostí zajišťuje podrobné technické prověření a zhodnocení nemovitostí při realitním obchodu. Více informací o obsahu služby inspekce nemovitostí naleznete na stránkách www.nemopas.cz/inspekce-nemovitosti.

Služba inspekce nemovitostí je běžnou součástí prodeje nemovitostí v západní Evropě i USA a v současné době se v ČR dynamicky rozvíjí. NEMOPAS (člen skupiny DEK) je jedním z jejích lídrů.

NEMOPAS nabízí všem svým dlouhodobým partnerům z programu DEKPARTNER (ale i dalším projektantům a architektům) možnost externí spolupráce. V rámci této spolupráce nabízí NEMOPAS vyškolení na pozici inspektora nemovitostí, certifikaci v rámci Asociace inspektorů nemovitostí a práci pod silnou značkou NEMOPAS.

Pro koho je externí spolupráce NEMOPAS určena:

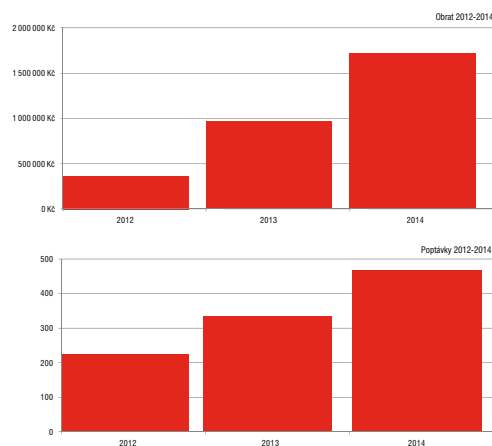
Pro samostatně podnikající fyzické osoby se vzděláním a zkušenostmi v oboru stavebnictví (či podobných oborech), které mají zájem provádět inspekce nemovitostí a obchodovat s touto službou.

Výhody, které jsou v rámci spolupráce poskytovány:

- centrální marketingová podpora značky a služby NEMOPAS
- přístup do centrálního systému zakázek
- obchodní a marketingové podklady
- školení a zpracovaná metodika inspekce nemovitostí
- certifikace pro Asociaci Inspektorů nemovitostí

Další zásadní základní informace o možnostech externí spolupráce budou všem zájemcům zaslány (na základě poptávky na adrese info@nemopas.cz) a nebo vysvětleny na stánku NEMOPAS v předšálí odborné konference v rámci **Dne Stavařů 2015**, pořádaného dne 16. dubna 2015 v Praze.

Dynamický rozvoj této služby pod značkou NEMOPAS ilustrují grafy.



HYDROIZOLACE NEPODSKLEPENÝCH RODINNÝCH DOMŮ

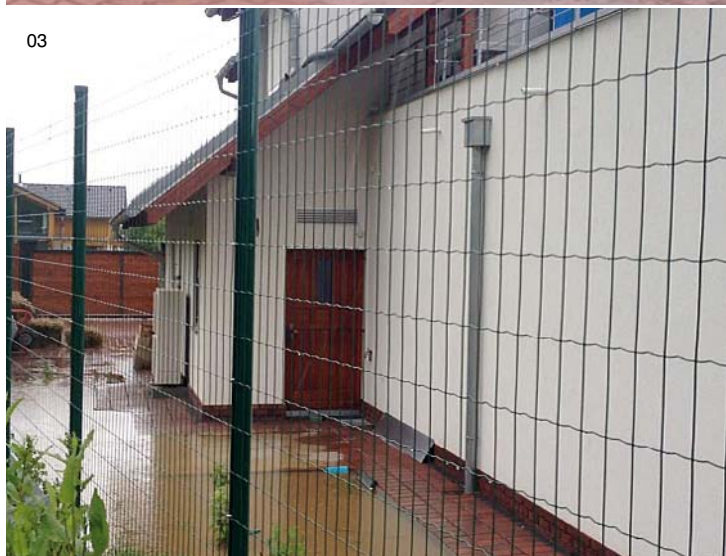
PŘI POSUZOVÁNÍ HYDROIZOLACÍ SE STÁLE JEŠTĚ SETKÁVÁME S NÁZOREM, ŽE U NEPODSKLEPENÝCH STAVEB STAČÍ UVAŽOVAT S NAMÁHÁNÍM HYDROIZOLACE POD PODLAHAMI PŘÍZEMÍ ZEMNÍ VLHKOSTÍ A OBVOD STAVBY JE TŘEBA CHRÁNIT PŘED ODSTŘIKUJÍCÍ VODOU. NA DVOU STAVBÁCH Z MNOHA UKÁŽEME, ŽE ŘEŠENÍ OCHRANY NEPODSKLEPENÉ STAVBY PŘED VODOU SI ZASLOUŽÍ HLUBŠÍ ZAMYŠLENÍ.

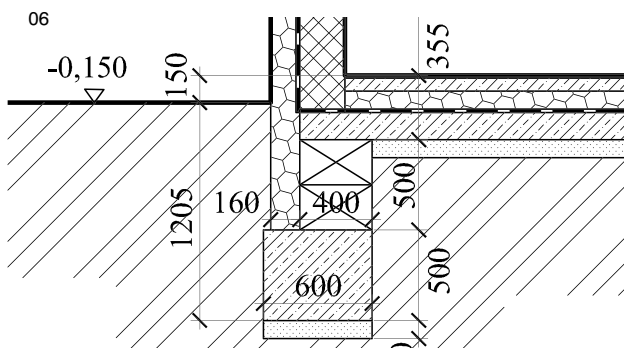
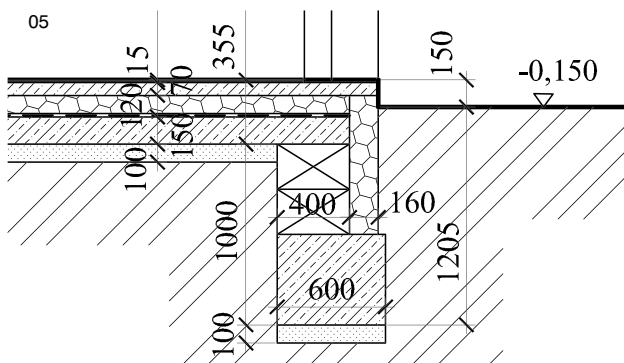
01



V prvním příkladu se podíváme na nepodsklepený dům postavený na svahu tvořeném nepropustnými zeminami. Jak projektant rozhodl o výškovém osazení domu do terénu je patrné z kót ve výkresu řezu na /obr. 05 a 06/ jsou části z výkresu řezu). Vodorovná hydroizolace je 4 cm pod povrchem terénu. Hned při prvním přívalovém dlouhodobém dešti od dokončení domu se v interiérech objevily skvrny vztlínající vlhkosti na vnitřních stěnách. Obrázek /03/ a /04/ zachycuje zaplavené okolí domu při tomto dešti, bylo to ještě v době před dokončením terénních úprav. Voda valící se ze svahu naplnila, a při dalším takovém dešti zase naplní, podsyp a spáry dlažby, zásypy přípojek a zřejmě i násypy terénních úprav kolem domu. Na vodorovnou hydroizolaci se všemi prostupy a etapovým spojem se svislou hydroizolací na obvodu stavby v takové situaci voda působí malým hydrostatickým tlakem. A je jí hodně. Obrázek /02/ zachycuje vodu stékající ze svahu ještě den poté, co déšť ustal.

Ještě horší situace nastala u domu v druhém příkladu. Je postaven v lokalitě s jílovitou zeminou, kde navíc nebyla možnost zaústit dešťové svody do kanalizace. Tvar okolního terénu je patrný z obrázků /07/ a /08/. Dům je v dolíku, ze kterého nemá voda z přívalového deště úniku. Je osazen velmi nízko. V tomto případě sám investor dal nevhodné pokyny projektantovi i realizační firmě. Pohybuje se na vozíku a nechtěl stavbu zatížit náklady na zřízení nájezdové rampy se všemi náležitostmi dle vyhlášky 398/2009 Sb.[1] Již v období výstavby při dešti nastala záplava na /obr. 09/. Rozsah problému si však investor uvědomil až po prvním letním přívalovém dešti po uvedení do provozu. Dům se stal ostrovem uprostřed bažiny /obr. 10/. Voda si rychle našla nedokonalosti v provedení hydroizolace, zvláště netěsnou nízko položenou spáru mezi svislou částí hydroizolace a stěnou u dveří a na samotném rámu dveří /obr. 11/. Nejspíš se projeví i netěsnosti ve spoji mezi vodorovnou a svislou částí hydroizolace. Voda proniká na horní povrch vodorovné hydroizolace se rychle rozlila po celém půdorysu





domu a vzlínala do stěn /obr. 10/ a do vrstev pod podlahou. Kromě zhoršení parametrů tepelné izolace způsobila rozvoj mikroorganismů napadajících materiál podlahové krytiny /obr. 13/. Při opravě se musel investor smířit s tím, že se rozkopou po celém obvodu objektu úpravy terénu. Obnažená hydroizolace se sice opravila, rozhodujícím řešením problému je ale odvodnění obvodu stavby a drenáž, pro kterou bylo třeba vyjednat napojení do kanalizace /obr. 11/. I tak je dost důvodů k nervozitě při každém přivalovém dešti, odvodnění a drenáž musí být trvale stoprocentně funkční.

JAK TO TEDY S TOU VODOU U NEPODSKLEPENÝCH DOMŮ JE?

Před deseti lety jsem zakoupil rodinný dům v klidné lokalitě, v níž výstavba probíhala ve dvacátých a třicátých letech 20. století. Můj dům je z těch mladších, pochází tedy z konce třicátých let. Do domu vstupují po dvou

08



09



10



29



11

schodech na úroveň přízemí cca 38 cm nad terénem, mnozí sousedi mají schodů do domu o jeden až dva více. Vodorovná asfaltová (nebo dehtová) izolace mého domu je v úrovni 33 cm nad terénem. Před rekonstrukcí měl dům problémy s vlhkostí, jednalo se ale o kondenzaci na obvodových stěnách nad podlahou. Neměl však problémy se vztlínající vlhkostí ani s vodou valící se po dvoře při přivalovém dešti. Obdobná řešení osazení domů do terénu pozoruji i v sousední čtvrti, kde stojí domy převážně ze 70. let.



12

Které změny v konstrukčních řešeních a v nabídce stavebních materiálů vedly k tomu, že v současné výstavbě je jen málo domků, do kterých se vchází po schodech? Určitě nastal velký pokrok v materiálech pro povrchové úpravy fasád a soklů. Povrchy jsou odolnější proti stékající a odstříkující vodě. Princip konstrukce vodorovné hydroizolace však zůstal nezměněn. Vlastě ne, on se zhoršil. Zatímco v mém domě z 30. let byla vodorovná hydroizolace původně zhruba 50 mm pod povrchem podlahy, v domě ze 70. let byla 80 mm pod podlahou a tepelněizolační vrstvou, tak v současných domcích to bývá i 200 mm. Při výšce podlahy 150 mm nad terénem (a to je v současné době široko daleko maximum) je tedy vodorovná izolace 50 mm pod terénem. Nejsou však výjimkou ani domy s podlahou v úrovni přilehlého terénu. Není pak obývací pokoj v přízemí spíše suterénní místností? Není, norma ČSN 73 4301 *Obytné budovy* [2] vztahuje kritérium pro nazvání podlaží podzemním k povrchu podlahy, nikoli hydroizolace (od terénu k podlaze více než 80 mm). Jedná se však jen o název, nikoli o ochranu před vodou.



13

Ještě v 70 a 80. letech se v oborových normách pro hydroizolace uváděla minimální výška vodorovné hydroizolace nad terénem. V ON 73 0550 *Izolace proti vodě (hydroizolace)* je uvedeno:

U nepodskepených staveb musí být izolace stěny umístěna ve výšce asi 30 cm nad upraveným terénem.

V ON 73 0606 Izolace asfaltové
Navrhování a provádění
i v ON 73 0607 Izolace z měkčeného
polyvinylchloridu a pryží Navrhování
a provádění se uvádí:

*Proti odstříkující vodě srážkové
se v závislosti na klimatických
podmínkách chrání nadzemní
část obvodového pláště izolací III.
kategorie, a to buď vodorovnou,
umístěnou min. 200 mm nad
upraveným terénem pod
obvodovými stěnami nebo svislou,
vyvedenou do této výšky po jejich
vnějším povrchu. Ustanovení článku
se nevztahuje na obvodové pláště,
jejichž povrch je odolný proti vnikání
vlhkosti.*

Do povědomí současných
projektantů se z textu zrušených
oborových norem zřejmě přenesla
pouze věta o svislé hydroizolaci,
a to bez vazby na hydrofyzikální
namáhání. Je také možné, že
řešení se svislou hydroizolací
přinesli čtenáři německé normy
DIN 18 195 – 4. Ve výkresech
řezů ve velkém množství projektů
RD v současné době vidíme
vodorovnou hydroizolaci pod úrovní
terénu, na kterou navazuje svislá
izolace vytažená obvykle do určité
výšky nad terén.

Jak je obvod stavby namáhán
vodou? Představme si, jaké vrstvy
a povrchy se obvykle vyskytují
v terénních úpravách kolem obvodu
domu, jak bývá terén kolem domu
tvarován, představme si, co se děje
při letním přívalovém dešti nebo při
tání sněhu kolem domu nebo se
podívejme na obrázky /02, 03 04/
nebo /09/, nejspíš se shodneme, že
i na obvodu nepodsklepené stavby
musíme počítat, byť krátkodobě,
s tlakovou vodou.

Jaké má výše popsaná hydroizolace
nepodsklepené stavby šance
vzdorovat tlakové vodě? Výše
popsané řešení s vodorovnou
a svislou izolací má dvě slabá místa.
Jedno z nich je po celém obvodu
stavby – etapový spoj. Pokud
budeme při realizaci brát vážně
nakreslený detail na obrázku /05/,
zrealizuje se na upraveném
horním povrchu základových pasů
vodorovná hydroizolace s přesahem
přes obvod základů a tento přesah
bude po celou dobu výstavby



Druhy chráněných prostor	Příklady	Třída požadavků
Prostory do kterých nesmí vnikat voda. Vnikání vody by způsobilo nenahraditelné škody. Vnitřní povrchy ohraničujících konstrukcí musí být suché. Obvykle s požadavkem na stav vnitřního prostředí.	Muzea, galerie, archivy, nemocnice, technologické provozy s cenným vybavením	P1
Prostory do kterých nesmí vnikat voda. Škody vzniklé vniknutím vody lze pojistit. Vnitřní povrchy ohraničujících konstrukcí musí být suché. Obvykle s požadavkem na stav vnitřního prostředí.	Pobytové místnosti, prodejní prostory, suché sklady	P2
Prostory ve kterých mohou být povrchy vlhké, nesmí odkapávat nebo stékat voda. ** Nevadí odpar vlhkosti z povrchu konstrukcí. Doporučuje se řízený odvod prosakující vody (spádovaný žlábek se zaústěním do čerpací jímky apod.) Max. množství odtékající vody ze stěn a podlah 0,2l/hod/1 místo výronu a 0,01 l/hod na 1m ²	Garáže, prostory s domovní technikou	P3
Prostory do kterých může vnikat voda v malém množství a může odkapávat na osoby, zařízení nebo předměty nebo jsou tyto chráněny vhodným opatřením. Vyžaduje řízený odvod prosakující vody (spádovaný žlábek se zaústěním do čerpací jímky apod.) Vnikání vody neovlivňuje trvanlivost konstrukcí. Nevadí odpar vlhkosti z povrchu konstrukcí. Mokvající místa s měřitelným průsakem max.2 l/hod/1 výron a celkový maximální průsak 1l/hod/m ² .	Garáže s dostatečnými opatřeními pro ochranu vozidel a osob před vodou, kolektory, revizní chodby kolem obvodových podzemních konstrukcí	P4*
* Nesmí být v rozporu s hygienickými předpisy pro daný druh využití prostoru. Skapávající nebo stékající vodu nutno odvést. Malé množství vody je takové, které nebrání zamýšlenému využití prostoru. ** Vlhkost povrchu konstrukce se obvykle projevuje ztmavnutím povrchu, později výkvěty solí v zónách odparu vody z povrchu.		
POZNÁMKA Povolení průsak vody se obvykle udává v litrech za 24 hod. na m ² plochy konstrukce nebo na úsek stavby. K popsání vlhkostního stavu vnitřního povrchu lze použít třídy požadavků na vodonepropustnost vnějších stěn, základových desek a stropů uvedené v předpisu <i>Technická pravidla ČBS 02 Bílé vany Vodonepropustné betonové konstrukce</i> . Pro podzemní stavby železnic v ČR jsou stanoveny požadavky v Technickém a stavebním řádu drah.		

obvodových stěn a nejspíš i dalších konstrukcí stavby čekat na izolatéry, aby na něj napojili svislou část hydroizolace. Dovedeme si představit, jak se daří volnému okraji asfaltového pásu vystavenému střídání teplot, botám řemeslníků, trubkám lešení a kusům padajícího stavebního materiálu. Zkušební firma nenechá okraj izolace volně vlát, připevní ho svisle dolů k boku základového pasu nebo základové desky. Mimochodem, v případě projektu citovaného na /obr. 05/ dá materiál na přesah a spoj ze svého, nebude ho mít ve výměrách. Aby se zvýšily šance, že se takto upravený přesah vodorovné hydroizolace dožije spojení se svislou hydroizolací, měla by se realizovat ochranná dočasná konstrukce. Pro doplnění: přesah vodorovné hydroizolace pro etapový, tzv. „zpětný“, spoj u podsklepené stavby se obvykle provádí v rovině vodorovné hydroizolace, kde je podložen rozšířeným podkladním betonem. V případě nepodsklepené stavby to však není možné, aby okraj základu vystupoval vodorovně před obvod stěn, v dřívějších případech se bude osazovat svislá tepelná izolace obvodu základů a soklu. I u zpětného spoje u paty

suterénu se v odborné literatuře nedoporučuje použití do podmínek tlakové vody (např. Kutnar: Hydroizolace spodní stavby: 2000). Etapový spoj mezi vodorovnou a svislou hydroizolací na obvodu stavby má tedy malé šance na dosažení těsnosti pro tlakovou vodu, naopak je velká pravděpodobnost, že voda nateče, zvláště v situaci na obrázcích /02/, /03/ /04/ nebo /09/ na vodorovnou hydroizolaci, nejspíš ovlivní tepelněizolační parametry tepelné izolace pod podlahou a vsákne se do paty stěn a příček. Nedej Bože, aby se jednalo o paty stěn dřevostavby.

Druhým slabým nebo dokonce ještě slabším místem jsou spoje mezi hydroizolací (tou pod úrovní terénu a rámem vstupních dveří nebo dveří na terasu. V citovaném projektu se neřešil ani podklad pro hydroizolaci ani hydroizolace samotná - obr. 05. Jen výjimečně je materiál hydroizolace kompatibilní s materiálem rámu tak, aby byla šance vytvořit vodotěsné spojení. Prostě řešeními s nízkou osazenými domy zhotovitele staveb, kteří v konečném výsledku nesou zodpovědnost za stavební dílo,

namáčíme do vody i do problémů. O pocitech investora dívajícího se na skvrny a výkvěty na patách stěn ani nemluvě.

Připomínám, že svislá izolace nejspíš bude dotčena kotvením tepelněizolačních desek a základací lišty, pokud sokl nebude vyřešen dostatečně chytře.

Měl se projektant nebo zhotovitel nešťastného domu z úvodního příkladu o co opřít? V již zmiňované normě ČSN 73 4301 [2] je článek 5.1.3.1:

Úroveň podlahy obytných místností musí být nejméně 150 mm nad nejvyšší úrovní přilehlého upraveného terénu nebo terasy na terénu v pásmu širokém 5,0 m od obvodové stěny s osvětlovacím otvorem a 1,0 m od obvodové stěny bez osvětlovacího otvoru a nejméně 500 mm nad hladinou podzemní vody, pokud místnost není chráněna před nežádoucím působením vody technickými prostředky.

Na tento článek se odkazuje ve Stavebním zákoně (268/2009 Sb.) § 10 Všeobecné požadavky pro ochranu zdraví,

zdravých životních podmínek a životního prostředí v bodě 3):

Úroveň podlahy obytné místnosti nad terénem a nad hladinou podzemní vody je dána normovými hodnotami.

Uvedený text, který je nyní v článku 5.1.3.1 ČSN 73 4301 [2], se s různými obměnami pohybuje mezi touto normou a vyhláškou o technických požadavcích na stavby již od dob socialismu. Ve verzi normy ČSN 73 4301 ze srpna 1988 v článku 25 byly ještě z požadavku na úroveň podlahy nad terénem vyjmuty rodinné domy a požadavek na úroveň podlahy nad hladinou podzemní vody chyběl. V roce 1998 se text dostal do vyhlášky MMR č. 137/1998 Sb. o *obecných technických požadavcích na výstavbu*. V § 22, odstavci 3 je text téměř v současné podobě, jen terén, k němuž se úroveň podlahy vztahuje, je definován jinak. Stále stejných 150 mm při bouřlivě se vyvíjejících tloušťkách vrstev nad vodorovnou hydroizolací (požadavky na průstup tepla, vedou ke zvyšování tloušťky tepelné izolace pod podlahou).

ZÁSADY PRO OSAZOVÁNÍ DOMU NA TERÉN PODLE SMĚRNICE ČHIS 01 [3]

Častých problémů s pronikáním vody z povrchu terénu na vodorovnou hydroizolaci staveb si všimli autoři směrnice ČHIS 01 *Hydroizolační technika – Ochrana staveb před nežádoucím působením vody a vlhkosti*, kterou vydala Česká hydroizolační společnost – odborná společnost ČSSI v roce 2013. V zásadách, které by měl architekt uplatnit při osazování domu do terénu, aby zajistil dostatečnou pravděpodobnost funkčnosti ochrany stavby před vodou se uvádí:

Zásada 10 – Nepodsklepené stavby, v jejichž prvním nadzemním podlaží se vyskytují chráněné prostory s požadavkem P1 nebo P2, se doporučuje výškově osadit tak, aby vodorovná hydroizolační konstrukce pod prvním nadzemním podlažím byla v úrovni nejméně 150 mm nad nejvyšším bodem upraveného terénu nebo zpevněných ploch v okruhu 1 m kolem objektu.

Pro představu, pro prostory rodinného domu se nejčastěji uplatní požadavek na stav chráněného prostředí třídy P2 (třídy požadavků na stav chráněného prostředí a vnitřních povrchů podle ČHIS jsou uvedeny v /tab. 01/). Pokud by se projektanti rozhodli respektovat tuto zásadu, dostane se podlaha do úrovně cca 35 cm nad terén, vstup do domu bude mít 2 schody nebo rampu a při současných kvalitách materiálů pro povrchové úpravy soklů nejspíš nebude u nepodsklepené stavby svislá hydroizolace nutná.

Svislou hydroizolaci bude samozřejmě třeba řešit u podsklepených staveb. I pro ně je ve směrnici ČHIS 01 uvedena zásada 9:

Podsklepené stavby, v jejichž prvním nadzemním podlaží se vyskytují chráněné prostory s požadavkem P1 nebo P2 se doporučuje výškově osadit tak, aby horní povrch nosné konstrukce nad prvním podzemním podlažím byl v úrovni nejméně 150 mm nad nejvyšším bodem upraveného terénu nebo zpevněných ploch v okruhu 1 m kolem objektu. U podsklepených staveb s ostatními chráněnými prostory v prvním nadzemním podlaží se takové výškové osazení doporučuje.

Na jiných místech Směrnice [3] se předpokládá málo propustný povrch přilehlého terénu, jeho sklon od objektu a odvodnění. Také se doporučuje vodu ze střech odvádět tak, aby nepřispívala k namáhání obvodu objektu.

Uvedené zásady byly uplatněny při tvorbě návrhů konstrukcí staveb pro Katalog Stavebniny DEK. Uživatelé katalogu mají jistotu, rozhodnou-li se respektovat texty uvedené pod nadpisem Rady a tipy i grafické řešení konstrukcí, že při návrhu nebo realizaci konstrukce z Katalogu neudělají chybu přinejmenším z hlediska ochrany stavby před vodou.

Co činit, pokud přece jen někdo trvá na tom, že nechce zvedat nohy cestou z venku domů? Správně bychom takový požadavek neměli vyslyšet, jinak porušíme vyhlášku.

Pokud přece jen povedeme úvahy o smysluplném řešení takového požadavku, neobejdeme se nejspíš bez spádovaného, dostatečně širokého, mřížkou zakrytého žlábků na obvodu objektu, nebo na té jeho části, kde není dodržena úroveň podlahy. Žlábek musí být trvale účinně odvodněn. Nejvyšší bod dna takového žlábků by měl být alespoň oněch 150 mm pod úrovní vodorovné hydroizolace nepodsklepeného objektu a nejspíš by měla dostatečně velká část plochy pozemku být níže než dno žlábků, aby na ni mohlo vyústit pojistné odvodnění žlábků.

ZÁVĚR

Spojme tedy úsilí stavebních odborníků a přesvědčme investory alespoň rodinných domů, že schody do domu nejsou nic neobvyklého a dostatečná výška úrovně vodorovné izolace nad terénem zvýší jejich šance na život v suchu. Při čtení článku 5.1.3.1 v ČSN 73 4301 [2] je třeba správně číst slovo „nejméně“.

<Luboš Káně>

- [1] Vyhláška č. 398/2009 Sb. o obecných technických požadavcích zabezpečujících bezbariérové užívání staveb
- [2] ČSN 73 4301:2004 Obytné budovy
- [3] Směrnice ČHIS 01 Hydroizolační technika - Ochrana staveb před nežádoucím působením vody a vlhkosti, vydala Česká hydroizolační společnost - odborná společnost ČSSI, www.hydroizolacnispolocnost.cz

NOPOVÉ FÓLIE VE SKLADBÁCH SUTERÉNŮ

V návrzích hydroizolačních řešení spodních staveb hrají nezastupitelnou roli ochranné a drenážní vrstvy hydroizolací. Spolu se správným návrhem a provedením hydroizolační konstrukce přináší důležitý předpoklad úspěchu technického řešení ochrany spodní stavby proti nežádoucímu působení vody.

Stále častěji se pro zajištění určité ochrany hydroizolace a jako součást drenážního systému spodní stavby používají nopové fólie. U vytápěných nebo temperovaných suterénů ochrannou funkci velmi uspokojivě

převzaly tepelné izolanty, které se v současných skladbách vklínily mezi hydroizolaci a nopovou fólii.

Hydroizolační konstrukce z povlaků na bázi měkčeného PVC mají víceméně vždy předepsanou ochranu pomocí textilií. Pro povlak v typické tloušťce 1,5 mm je to nutné. Dalším důvodem je materiálová nekompatibilita měkčeného PVC s dalšími plasty. U asfaltových pásů není systematická ochrana tak běžná. Spoléhá se na jejich robustnost, kterou při typické tloušťce 4 mm a obvykle dvou vrstvách jistě mají. Nevýhody mají

ale také. Jestliže je nopová fólie v přímém kontaktu s hydroizolací z asfaltových pásů (typicky u nezateplených suterénů, garáží apod.), je nutné zabránit vtlačování nopů fólie do vrstvy asfaltu. Toho lze dosáhnout omezením hloubky použití, vložením mechanické ochrany mezi asfaltový pás a nopy, použitím jiných typů nopových fólií s větší kontaktní plochou nopů nebo náhradou za jiné materiály, např. strukturované plastové rohože. Pro ilustraci je na fotografii /01/ vidět konstrukce spodní stavby hloubky cca 5 m, kde ve vyšších partiích je použita nopová fólie (stěna vlevo),

níže je jako drenážní vrstva na stěně použita strukturovaná rohož DEKDREN P900 (stěna vpravo). Všude ale bude použita OSB deska jako mechanická ochrana drenážní vrstvy.

VLIV ZHTNĚNÍ ZÁSYPY

Samotné nopové fólie je nutné mechanicky chránit při zhutnění zásypu deskami na bázi dřeva nebo plastů, které se obětují nebo jsou po etapě zhutnění přesunuty. Jak to dopadá, když tato zásada není respektována, ukazuje následující případ.

Řadové garáže, zadní stěnou zapuštěny v terénu. Střecha garáží pochůzná, navazující na terén /obr. 02/. Kvůli zatékání proběhla obnova svislé hydroizolace stěny garáže přilehlé k terénu. Pro hydroizolaci byly použity dvě vrstvy asfaltových pásů tl. 4 mm doplněné svislou drenáží z nopové fólie s výškou nopů 8 mm. Stěna garáže nebyla zateplena.

Zhutnění zásypu probíhalo ve vrstvách, jako ochrana byl použit přířez OSB desky, který byl po zhutnění vrstvy zeminy vždy vytažen. Kdo ví ale, z jakého důvodu nebyla poslední část zásypu řádně zhutněna (jedná se o pravou část zásypu na fotografii /02/).

Nezhutněná část zásypu se přirozeně časem zkonsolidovala. Hodně „pomohlo“ i spádování navazujícího terénu k zadní stěně garáží. Voda udělala své... Propadlá zemina strhla nopovou fólii v kontaktu s asfaltovým pásem. O správném odvodnění střechy garáží již nešlo hovořit, odvodňovací žlaby se propadly /obr. 03/.

Garáže byly součástí majetku SVJ, které operativně řešilo zabezpečení místa /obr. 04/. To uběhl již téměř půlrok od provedení zásypu.

Propadlou oblast zásypu bylo nutné sanovat. Betonové žlaby byly rozebrány, zemina byla zhutněna. S použitím ochranných desek během hutnění si ale již nikdo hlavu nelámal. Jak asfaltové pásy i nopová fólie dopadly, je vidět na fotografiích /05/ a /06/ (zachyceno ještě před dosypáním chybějící zeminou).





04



05



06

Fotografie /06/ ukazuje dva projevy špatné technologie zhutnění zásyvu s nopovými fóliemi v kontaktu s hydroizolačními povlaky. Jde o poškození samotného povlaku a deformaci nopů fólie. V tomto případě musel být vibrační pých použit velmi necitlivě. Až vložka asfaltového pásu zastavila tlak nopů.

EXPERIMENTÁLNÍ MĚŘENÍ

Problematikou chování hydroizolačních konstrukcí s nopovými fóliemi se zabývá i experimentální centrum Atelieru DEK. Ve spolupráci s ing. Remešem z VUT Brno, v rámci jeho disertační práce, probíhá experiment zaměřený na odolnost hydroizolačních konstrukcí z asfaltových pásů a fólií z měkčeného PVC v kontaktu s nopovými fóliemi.

PODMÍNKY ZKOUŠEK

Měření byla dlouhodobá. Zatížení působilo pouze kolmo k rovině hydroizolace. Nebyl uvažovaný posun v rovině hydroizolace.

Testovaly se hydroizolační povlaky z asfaltového pásu nebo fólie z měkčeného PVC, kladené na různé tuhé podklady (simulované tepelnou izolací z XPS nebo OSB deskami), dále byly v různých kombinacích a polohách hydroizolace chráněny geotextiliemi a byly použity různé druhy nopových fólií.

Nopová fólie ve standardním provedení (nopy tvaru kalíšků) i v provedení s vyšší únosností nopů (nopy tvaru hvězdičky).

Experiment měl za cíl sledovat dva základní jevy:

- odolnost samotné nopové fólie proti stlačení;
- působení nopů na povrch hydroizolačního povlaku.

Pro obdobný případ, jako byl zásyv garáží popsany v úvodu článku, se uvažuje výpočet geostatického napětí uvedený na vedlejší straně. Napětí působí u paty konstrukce, v hloubce 3 m v prostředí F4 hlína písčité. Celkový přehled tlaku v hloubce od 3 m do 10 m je pak uveden v /tab. 01/.

Nopová fólie však nepřenáší zatížení plošně, zjištěné plošné zatížení je nutné přepočítat na plošky nopů. Pro hloubky zásyvu 3 m až 5 m je uvedeno v /tab. 02/.

V experimentálním centru Atelieru DEK proběhla dvě měření, rozdílná v délce trvání, typu hydroizolačního povlaku a tuhosti podkladu.

VÝPOČET ZEMNÍHO TLAKU PRO STĚNU V ÚROVNI 3,0 M POD TERÉNEM

Vstupní údaje

Typ zeminy	...	soudržná
Druh zeminy	...	F4 – Hlína písčitá
Poissonovo číslo	...	$\nu=0,35$
Objemová tíha zeminy	...	$\gamma=18,00 \text{ kN.m}^{-3}$
Výška zatížené části kce.	...	$h=3,00 \text{ m}$

Součinitel zemního tlaku

$$K_r = \nu / (1 - \nu) = 0,35 / (1 - 0,35) = 0,538$$

Geostatické napětí – svislé

$$\sigma_z = \gamma \cdot h = 18,00 \cdot 3,00 = 54,000 \text{ kN.m}^{-2}$$

Geostatické napětí – vodorovné

$$\sigma_x = \sigma_z \cdot K_r = 54,000 \cdot 0,538 = 29,052 \text{ kN.m}^{-2}$$

Velikost geostatického napětí, které působí na svislý rub stavební konstrukce zatížené na plnou výšku $h = 3,0 \text{ m}$ je **29,052 kN.m⁻².**



Tabulka 01 | Hodnoty zatížení zemním tlakem v závislosti na výšce

Výška zatížené části konstrukce	Geostatické napětí – svislé	Geostatické napětí – vodorovné	Zatížení – vodorovné
[m]	[kN.m ⁻²]	[kN.m ⁻²]	[t.m ⁻²]
3,000	54,000	29,052	2,905
4,000	72,000	38,769	3,877
5,000	90,000	48,462	4,846
6,000	108,000	58,154	5,815
7,000	126,000	67,846	6,785
8,000	144,000	77,538	7,754
9,000	162,000	87,231	8,723
10,000	180,000	96,923	9,692

Tabulka 02 | Přehled zatížení pro obvodovou stěnu suterénu

Výška násypu	[m]	3,000	4,000	5,000
Zatížení působící na profilovanou fólii	[kN.m ⁻²]	29,052	38,769	48,462
Zatížení ve styčné ploše	[kN.m ⁻²]	201,040	268,281	335,357
	[MPa]	0,201	0,268	0,335
Zatížení pod jedním nopem	[kN]	0,016	0,021	0,026

MĚŘENÍ 1 (DOBA TRVÁNÍ 31 DNŮ)

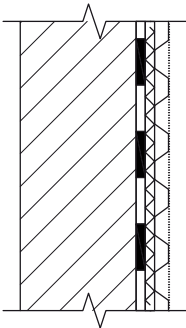
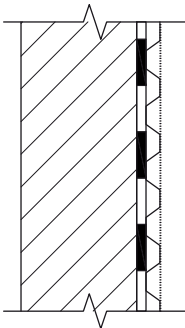
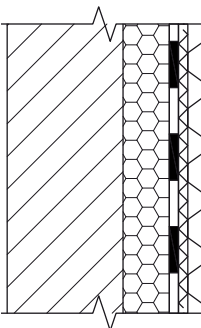
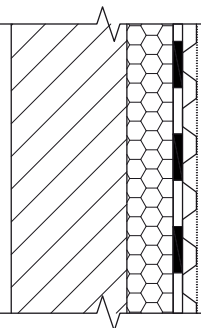
- Sledován vliv dlouhodobého statického zatížení na vzorku 1000×1000 mm. Podklad z tepelné izolace z XPS byl rozdělen na čtyři části tak, aby se projevil případný vliv spár podkladu (napojení desek).
- Nopy profilované fólie tvaru kalíšku kladeny nopy směrem k hydroizolaci.
- Soustava vzorků byla zatížena 25 ks betonových dlaždic v každém poli, což odpovídá zemnímu tlaku o velikosti cca 29 kN.m⁻², který je vyvolán tíhou zeminy v hloubce 3 m /obr. 07/.

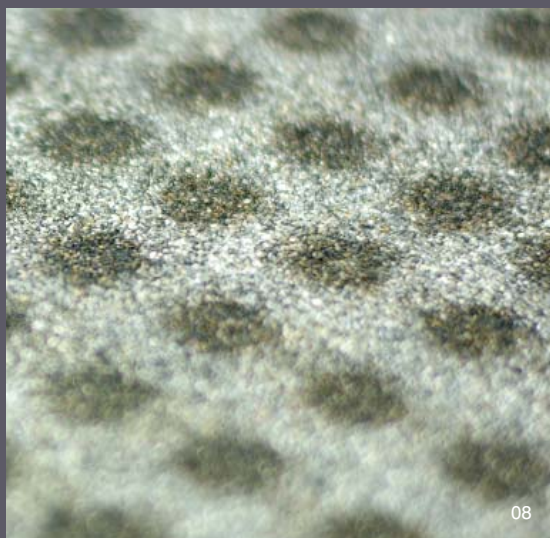
POZNATKY Z MĚŘENÍ 1

- Na vzorcích nebyly zřetelné odchylky, které by mohly být vyvolány různým sedáním, či nestejnorodostí vrstev nebo přítomností spár desek z tepelné izolace. Proto se u dalšího měření přistoupilo ke zmenšení půdorysného rozměru vzorků na 500×500 mm.
- Vliv tuhého a měkkého podkladu (OSB deska, XPS, Perimetr) neměl na velikost a rozsah protlačení výrazný vliv.
- Při použití textilie mezi hydroizolací a nopovou fólií nebylo zaznamenáno významnější protlačení /obr. 08, 10/.

- Ve variantách, kde geotextilie mezi hydroizolací a nopovou fólií použita nebyla, byla nalezena zjevná protlačení /obr. 09, 11/. Opticky se hůře jevíly asfaltové pásy. I přes tato zjištění lze konstatovat, že by hydroizolační funkce nebyla narušena. Je nutné ale také připomenout výše popsané zkušenosti při hutnění. Pokud by došlo k vzájemnému posunutí nopové fólie vůči hydroizolaci, mohla by již vzniklá otláčení způsobit významné poškození hydroizolace.

Tabulka 03 | Vyhodnocení měření 1 (doba trvání 31 dnů)

Typ podkladu	Tvrdý podklad		Měkký podklad	
Schéma				
Geotextilie mezi hydroizolací a nopy	ano	ne	ano	ne
Typ povlaku	Asfaltové pásy			
Otláčení	ne	ano	ne	ano
Borcení nopů fólie	ne	ne	ne	ne
Vliv na hydroizolační bezpečnost	ne	ne	ne	ne
Max. hloubka [m]	3	3	3	3
Typ povlaku	Fólie z měkkého PVC			
Otláčení	ne	ano	ne	ano
Borcení nopů fólie	ne	ne	ne	ne
Vliv na hydroizolační bezpečnost	ne	ne	ne	ne
Max. hloubka [m]	3	3	3	3



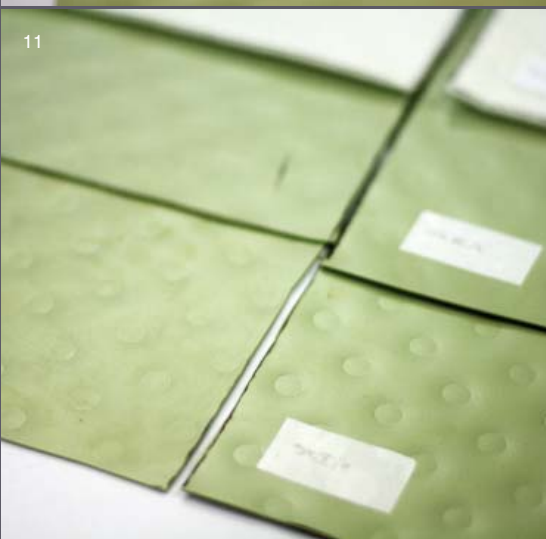
08



10



09



11

08, 09 | Vliv použití geotextilie na otláčení asfaltového pásu na tuhém podkladu

10, 11 | Vliv použití geotextilie na otláčení fólie z měkčeného PVC na tuhém podkladu

MĚŘENÍ 2 (DOBA TRVÁNÍ 53 DNŮ)

- Sledován vliv dlouhodobého statického zatížení na vzorku o rozměrech 500×500 mm.
- Soustava vzorků byla zatížena 25 ks betonových dlaždic v každém poli, což odpovídá zemnímu tlaku o velikosti cca 29 kN.m⁻², který je vyvolán tíhou zeminy v hloubce 3 m.
- Nopy profilované fólie byly kladeny směrem od hydroizolace.
- Byla přidána nopová fólie s nopy tvaru hvězdičky. U této

varianty byla zkoušena poloha nopů orientovaných směrem k i od hydroizolace.

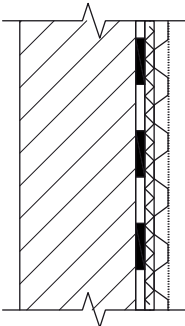
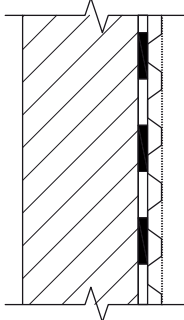
POZNATKY Z MĚŘENÍ 2

- K výraznému otláčení došlo zejména u profilované fólie hvězdicovitého tvaru bez ochranné geotextilie, kdy vlivem menší plochy nopy došlo k protlačení téměř až k nosné vložce horní vrstvy asfaltového pásu /obr. 13/.
- U standardního typu profilované fólie (kulatý tvar nopy)

orientované nopy nahoru docházelo k borcení spodní části nopy, což mělo za následek vytvoření ostrých hran ve spodní části profilované fólie. Tyto hrany se projeví také v otláčování horní vrstvy povlaků /obr. 14/.

- Ochranná textilie opět uspokojivě chránila asfaltový povlak proti poškození /obr. 12/.

Tabulka 04 | Vyhodnocení měření 2 (doba trvání 53 dnů)

Tvrdost podkladu	Tvrdý podklad			
Schéma				
Geotextilie mezi hydroizolací a nopy	ano		ne	
Typ povlaku	Asfaltové pásy			
Tvar nopy	kalíšek	hvězda	kalíšek	hvězda
Otlačení	ne	ne	ano	ano
Borcení nopů fólie	ano	ne	ano	ne
Vliv na hydroizolační bezpečnost	ano	ne	ano	ano
Max. hloubka [m]	3	3	3	3

12, 13 | Vliv použití ochranné geotextilie mezi asfaltovým pásem a nopovou fólií s nopy tvaru hvězdičky

14 | Vliv použití ochranné geotextilie mezi asfaltovým pásem a nopovou fólií s nopy tvaru kalíšku



12



ZHODNOCENÍ EXPERIMENTU

- Fólie z měkčeného PVC prokázaly dobrou odolnost proti mechanickému poškození. Faktem je, že zkoušení bez ochranné geotextilie proběhlo prakticky navíc. V drtivé většině případů jsou ochranné vrstvy z geotextilie pro měkčené PVC předepsány přímo výrobcí, řeší se tak i jejich nekompatibilita s dalšími druhy plastů.
- Textilie gramáže 300 až 500 g/m² tvoří dostatečnou ochranu povlaků do hloubky 3 m.
- Velká tuhost nopů tvaru hvězdičky má negativní vliv na protlačení hmotou asfaltového pásu. V některých případech došlo k protlačení až na nosnou vložku asfaltového pásu.
- Nopy tvaru hvězdičky mají samy o sobě vyšší únosnost.
- Nopy tvaru kalíšku se mohou ve větších hloubkách zásypů nad 3 m bortit, v plastu vznikají ostré hrany.

Při aplikaci poznatků experimentu do praxe je nutné zohlednit:

- dynamické rázy a pohyb skladby dolů během hutnění,
- lokální tlak vyvolaný výskytem kamenů.

ZÁSADY PRO POUŽITÍ NOPOVÝCH FÓLIÍ A ZHUTNĚNÍ ZÁSYPU

Výsledky experimentu potvrdily potřebu připomenout zásady pro použití nopových fólií ve styku s hydroizolací (v plném znění v publikaci KUTNAR – Izolace spodní stavby):

- *U nopových fólií existuje riziko zatlačování do hydroizolace nebo do tepelněizolačních a ochranných vrstev, a to jak v důsledku působení tlaku zeminy, tak i v důsledku hutnění okolní zeminy. Proto se profilované fólie doporučuje používat do hloubky 3 m pod terémem.*
- *Drenážní vrstvu z nopové fólie je třeba chránit před poškozením při hutnění zásypu. Doporučují se desky z aglomerovaného dřeva nebo desky z tuhých plastů nebo pryže, v závislosti na postupu výstavby se použijí jako ztracené nebo jako přenosné.*
- *Nopové fólie s integrovanou filtrační textilií (např. DEKDREN S8) na straně nopů se kladou nopy k zemině.*
- *Nopové fólie bez integrované textilie se kladou nopy na hydroizolaci. Od zeminy i hydroizolace se oddělují textilií.*

Zásady pro aplikaci asfaltových pásů na svislé konstrukce suterénu a zhutněný zásyp uvádí také směrnice ČHIS 01:

6.1.2. Konstruktivní a materiálové řešení, příklady výrobků
Na svislých plochách je nezbytné provést připojení asfaltových pásů k podkladu. Čelí se tím jejich sesouvání vlastní vahou, proti sesunutí při zasypávání a hutnění zásypů stavební jámy nebo při betonáži. Připojení k podkladu se provádí bodovým natavením nebo kotvením prvního asfaltového pásu. V případě bodového natavení je nezbytné stavební konstrukce jako podklad pro asfaltové pásy penetrovat.

4. Hutněný nepropustný zásyp
Zásyp stavební jámy má mít co největší nepropustnost pro vodu, aby bylo omezeno množství vsakující se vody, popř. přitékající do spáry mezi objektem a přilehlým prostředím. Výjimku tvoří mělké propustné vrstvy pod betonovými deskami, které je chrání proti poškození mrazem. Tyto vrstvy je třeba odvodnit do recipientu.

Hutnění zásypu se provádí obvykle po vrstvách tloušťky 200 až 300 mm s přihlédnutím k šířce zásypu, typu zeminy a použité hutnicí technice. Menší zhutněná tloušťka by byla rozrušena hutněním následné vrstvy. Větší mocnosti nejsou obvykle použitou technikou, jakou jsou ruční vibrační pěchy a desky, zhutnitelné. V případě potřeby zhutnění na předepsanou míru se postupuje podle ČSN 72 1006 *Kontrola zhutnění zemin a sypanin* nebo podle specifických předpisů správních úřadů.

<Zdeněk Plecháč>
 <Josef Remeš>

NOVÉ STAVEBNINY DEK V PRAZE HOSTIVAŘI

DALŠÍ POBOČKA STAVEBNIN DEK
S UNIKÁTNÍM SYSTÉMEM ODBAVENÍ

PRODLOUŽENÁ OTEVÍRACÍ DOBA
PONDĚLÍ – PÁTEK 6:00 – 18:00
SOBOTA 6:30 – 12:30



PROČ NAKUPOVAT VE STAVEBNINÁCH DEK V PRAZE HOSTIVAŘI?

DEK

STAVEBNINY

VŠE SKLADEM

50 mil. Kč moderně uskladněného zboží, největší zásoby v Praze, 16 tis. m² skladových ploch.

NEBUDETE ČEKAT

Nejrychlejší odbavení na jedno zastavení, 46 zastřešených nakládacích pozic = v Hostivaři se nečeká.

SKVĚLÉ CENY

Jako největší dodavatel stavebních materiálů v ČR poskytujeme ty nejvýhodnější podmínky.

INDIVIDUÁLNÍ PŘÍSTUP

Věnujeme pozornost individuálním potřebám svých zákazníků bez ohledu na velikost jejich firmy nebo zakázky.

SORTIMENT

Nabízíme ucelený sortiment stavebních materiálů pro střechy, fasády, izolace a hrubou stavbu.

DOPRAVA

Zajišťujeme dopravu přímo na stavbu a složení materiálu hydraulickou rukou.

TECHNICKÁ PODPORA ATELIER DEK

Nabízíme kompletní technickou podporu a poradenství realizačním firmám a projektantům.

VĚRNOSTNÍ PROGRAMY

Pro své zákazníky připravujeme bohaté věrnostní programy s řadou atraktivních odměn.

VŠECHNY DOSTUPNÉ SLUŽBY



PŮJČOVNA STROJŮ A NÁŘADÍ



KLEMPÍŘSKÁ DÍLNA



MÍCHÁRNA OMÍTEK A BAREV



STAVEBNÍ PROFISHOP



ODBAVENÍ NA JEDNO ZASTAVENÍ



NAKLÁDKA POD STŘECHOU



VYKLÁDKA HYDRAULICKOU RUKOU



EXPRESNÍ DOPRAVA



AKČNÍ NABÍDKA



KONZULTAČNÍ TECHNIK



SNÍDANĚ A KÁVA ZDARMA



PLATBA KARTOU



OBČERSTVENÍ



TOALETY PRO ZÁKAZNÍKY



WIFI PŘIPOJENÍ ZDARMA

NOVÝ KATALOG DEK 2015

544 STRAN INSPIRACE PRO VAŠI STAVBU

Materiály pro stavbu | Zahrada | Návrh a kontrola stavby | Půjčovna stroju a nářadí



- ucelené systémy skladeb
- rady a tipy pro projektanty, realizační firmy i investory
- návaznost na kalkulátory konstrukcí DEKSMART

DEK
STAVEBNINY

KATALOG OBJEDNÁVEJTE ZDARMA NA www.dek.cz