



LEDVANCE



TRACKLIGHT 2025

PRECIZNÍ OSVĚTLENÍ

**DÍKY NAŠEMU
NOVÉMU PORTFOLIU**



NOVÉ PORTFOLIO SVÍTIDEL TRACKLIGHT

AŽ UŽ V OBCHODECH, RESTAURACÍCH NEBO KANCELÁŘÍCH, NOVÁ LIŠTOVÁ BODOVÁ SVÍTIDLA TRACKLIGHT OD SPOLEČNOSTI LEDVANCE PŘINÁŠEJÍ DO KAŽDÉHO PROSTŘEDÍ SVĚTLO, KTERÉ SI SKUTEČNĚ ZASLOUŽÍ – SPOLEHLIVÉ, FLEXIBILNÍ A VŽDY PRECIZNÍ.

Osvětlení není jen o jas – hraje klíčovou roli při prezentaci zboží, vytváření atmosféry i zvyšování motivace. A právě pro tyto účely vyvinula společnost LEDVANCE portfolio lištových bodových svítidel TRACKLIGHT – všestrannou produktovou řadu spojující moderní LED technologii s maximální flexibilitou.

- **TRACKLIGHT SPOT ZOOM DIM:** integrované funkce stmívání a zoomu umožňují přesné nastavení osvětlení pro každou prodejní plochu – od širokého rozptylu světla až po bodové akcenty.
- **TRACKLIGHT XR:** maximální flexibilita díky vyměnitelným reflektorům s vyzařovacími úhly 15°, 36° nebo 50° – dostupné také jako verze s DALI a ve vysoce účinném provedení.
- **TRACKLIGHT SPECIAL FOOD LED:** nabízí optimalizované světelné spektrum pro atraktivní podání barev vystaveného zboží – od čerstvé zeleniny až po právě upečený chléb.
- **TRACKLIGHT SPOT GU10:** chytré a ekonomické řešení pro maloobchod a pohostinství zaručující snadnou instalaci a přesvědčivé výsledky.



VŽDY SPRÁVNÉ ŘEŠENÍ – VŠESTRANNÉ MOŽNOSTI MONTÁŽE



Přisazená montáž



Zapuštěná montáž



Závěsná montáž



PŘEHLED VÝHOD PRO VÁS



FLEXIBILNÍ A PŘIZPŮSOBITELNÉ
- portfolio pokrývá širokou škálu aplikací



VYSOCE KVALITNÍ VÝKON
- s vynikajícím indexem podání barev (až CRI 90+) a optimalizovaným světelným spektrem



DESIGN SE ZAMĚŘENÍM NA KONKRÉTNÍ APLIKACI
- provedení na míru pro širokou škálu projektů osvětlení

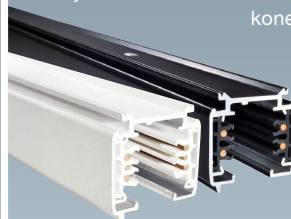


ÚČINNOST A SNADNÉ POUŽITÍ
- energeticky úsporná LED technologie a rychlá instalace

PŘÍSLUŠENSTVÍ – DOKONALÁ SOUHRA

Kromě lištových bodových LED svítidel nabízíme také kompatibilní lišty a příslušenství – včetně napájecích koncových konektorů a T-konektorů – pro bezproblémovou instalaci a maximální flexibilitu.

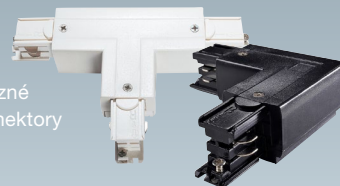
Lišty



Koncový napájecí konektor



Různé konektory



TRACKLIGHT SPOT ZOOM DIM GEN 2

Flexibilita v maximální možné míře. Svítidla TRACKLIGHT SPOT ZOOM DIM umožňují přizpůsobit vyzařovací úhel, jas i barvu světla – vždy precizně a nezávisle na ostatních svítidlech. Moderní, elegantní design zaručuje skvělý vzhled v každém prostředí.



KLÍČOVÉ VLASTNOSTI

- ZOOM A STMÍVÁNÍ – vyzařovací úhel a intenzita osvětlení jsou samostatně nastavitelné
- MULTI COLOUR – snadná změna mezi 3 000 K a 4 000 K podle potřeby
- BEZ MÍHÁNÍ – díky speciálnímu elektronickému předřadníku
- FLEXIBILNÍ OSVĚTLENÍ – svítidlo pro širokou škálu prodejních a výstavních prostor

FLEXIBILNÍ ZOOM



Zabudovaný zoom umožňuje měnit vyzařovací úhel mezi 18° a 50° podle potřeby.

FLEXIBILNÍ STMÍVÁNÍ

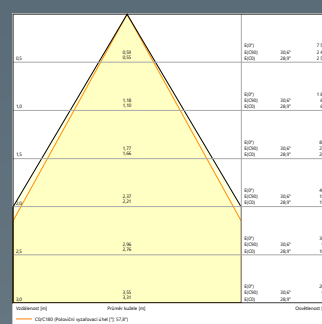
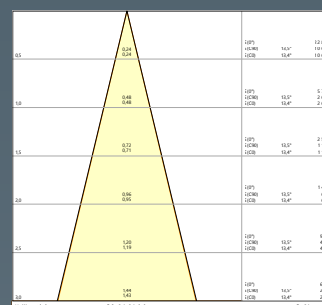


Pomocí potenciometru lze snížit intenzitu osvětlení (100–3 %) přímo na svítidle.

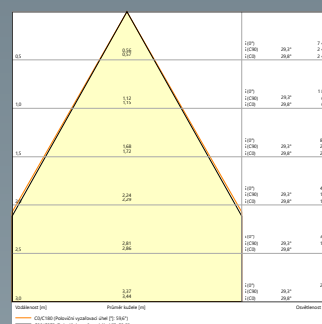
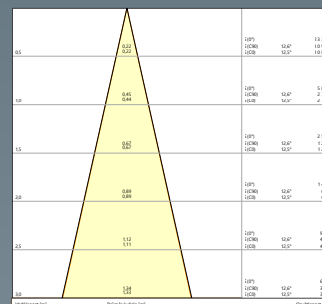


DOKONALÉ OSVĚTLENÍ JE PŘEDVŠÍM O ÚHLU

Rozptyl světla lze přizpůsobit konkrétní potřebě pomocí různých vyzařovacích úhlů.



Dokonalé vyzařování – spektrum vyzařování při 3 000 K.



Velká variabilita – různé vyzařovací úhly při 4 000 K.

PRODUKTOVÉ ŘADY



NEMĚNNÁ TEPLOTA CHROMATIČNOSTI

- přepínač CCT: ne
- lm/W: 120
- UGR: < 19
- vyzařovací úhel: 18–50°



S PŘEPÍNAČEM CCT

- přepínač CCT: ano
- lm/W: 80
- UGR: < 24
- vyzařovací úhel: 21–50°

FLEXIBILNÍ OSVĚTLENÍ



Funkce MULTI COLOUR umožňuje snadno měnit teplotu chromatičnosti (3 000 K nebo 4 000 K) přímo na svítidle.



TRACKLIGHT SPOT XR

Světlo pro dokonalý styling. Svítidlo TRACKLIGHT SPOT XR zvýrazní barvy a materiály v maximální kvalitě. Vzhledem k vysoké účinnosti, vynikajícímu podání barev a prémiovému designu jsou ideální volbou pro náročné požadavky na osvětlení prodejen a mnoha dalších projektů.



KLÍČOVÉ VLASTNOSTI

- VYMĚNITELNÉ REFLEKTORY – s vyzařovacími úhly 15°, 36° nebo 50°
- SNADNÁ VÝMĚNA REFLEKTORU – stačí vyšroubovat, vyměnit a je hotovo
- PROVEDENÍ S DALI – chytré ovládání a energeticky úsporný provoz
- VYSOCE ÚČINNÉ PROVEDENÍ – ideální pro projekty udržitelného osvětlení

Provedení s DALI lze snadno a rychle integrovat do stávajících systémů řízení osvětlení.

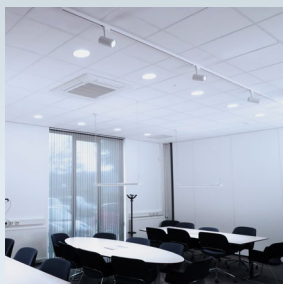


PRODUKTOVÉ ŘADY



TRACKLIGHT SPOT VALUE XR

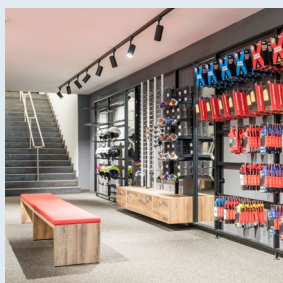
- vyměnitelný reflektor 24°
- dostupné teploty chromatičnosti: 3 000 K a 4 000 K
- **výkon: 20 W a 30 W**
- 120 lm/W
- CRI: ≥ 90
- náhradní reflektor: 15°, 36°, 50°
- SDCM: < 3
- 8 produktů + 6 reflektorů



TRACKLIGHT SPOT VALUE XR DALI

- vysoce výkonný vyměnitelný reflektor 24°
- dostupné teploty chromatičnosti: 3 000 K a 4 000 K
- výkon: 30 W
- **120 lm/W**
- CRI: ≥ 90
- náhradní reflektor: 15°, 36°, 50°
- SDCM: < 3
- 4 produkty + 6 reflektorů

DALI-2

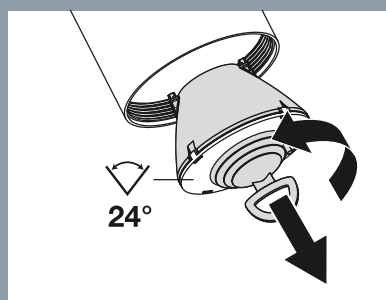


TRACKLIGHT SPOT VALUE XR HE

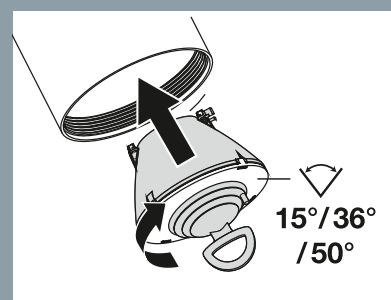
- vysoce výkonný vyměnitelný reflektor 24°
- dostupné teploty chromatičnosti: 3 000 K a 4 000 K
- výkon: 30 W
- **130 lm/W**
- CRI: ≥ 90
- SDCM: < 5
- 4 produkty

VYMĚNITELNÝ REFLEKTOR

Chytré a jednoduché. Díky praktickému bajonetovému spoji a gumové přísavce lze reflektory TRACKLIGHT SPOT XR rychle vyměnit.



Gumová přísavka umožňuje...



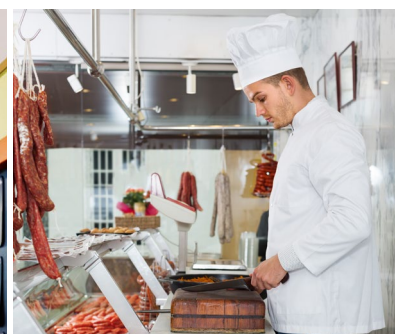
... rychlou a snadnou výměnu reflektorů.





TRACKLIGHT SPECIAL FOOD LED

Jíme a nakupujeme očima. A právě proto jsou tu svítidla TRACKLIGHT SPECIAL FOOD LED, která se postarají o špičkovou prezentaci masa, ryb, pečiva, ovoce a zeleniny. Díky optimalizovanému světelnému spektru vypadají steaky šťavnatější, kůrky křupavější a ovoce čerstvější – dokonalá prezentace zboží, která probouzí vaši chuť.



KLÍČOVÉ VLASTNOSTI

- reflektor: 24°
- výkon: 30 W
- COB: pro maso a ryby, pečivo a zeleninu
 - maso: 65 lm/W
 - pečivo: 75 lm/W
 - zelenina: 95 lm/W
- CRI:
 - standard ≥ 90
 - maso > 70
- SDCM:
 - maso < 28
 - pečivo < 7
 - zelenina < 6
- 10 produktů

SVĚTLO, KTERÉ SI VYCHUTNÁTE



Maso – teplé bílé světlo s červenou složkou zvýrazní sytost červené barvy a dodá masu šťavnatější vzhled.



Ryby – 3 500 K až 4 000 K s modrým akcentem podtrhne svěžít čerstvost a zřetelnou strukturu.



Pečivo – přibližně 2 700 K se žlutou a červenou složkou nechá dozlatova propečené kůrky působit ještě křupavěji.



Ovoce a zelenina – 3 000 Kaž 3 500 K s červenou, zelenou a modrou složkou: ovoce působí šťavnatěji, zelenina čerstvěji a křupavěji a zelené tóny jsou výrazně živější.





TRACKLIGHT SPOT GU10

Chytrý design. Svítidlo TRACKLIGHT SPOT GU10 kombinuje účinnou LED technologii, odolné pouzdro z litého hliníku a plnou kompatibilitu se všemi světelnými zdroji LEDVANCE s patičkou GU10. Jedná se o praktické, nákladově efektivní řešení pro obchody, hotely a výstavní plochy.



KLÍČOVÉ VLASTNOSTI

- PLNÁ KOMPATIBILITA – kompatibilní se všemi světelnými zdroji LEDVANCE s patičkou GU10 (ON/OFF (zapnutí/vypnutí), stmívatelné, chytré)
- PATIČKA GU10 – maximální flexibilita použití (světelné zdroje nejsou součástí balení)
- NÁKLADOVÁ EFEKTIVITA – ideální řešení pro maloobchod a pohostinství



SNADNÁ VÝMĚNA

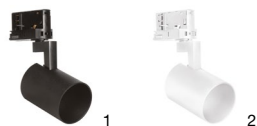
Svítidlo TRACKLIGHT SPOT GU10 je vhodné pro širokou škálu kombinací svítidel a světelných zdrojů.



ON/OFF Stmívatelné Chytré

TRACK LIGHT SPOT – BODOVÁ SVÍTIDLA

TŘÍDA
ECO



Název
produktu

EAN



d × š × v [mm]
Ø × v [mm]



TRACK LIGHT SPOT – 3FÁZOVÉ BODOVÉ SVÍTIDLO S OBJÍMKOU GU10



Název produktu	LEDV	EAN	W	lm	lm/W	Beam angle	K	L70	Temperature	d × š × v [mm] Ø × v [mm]	Light bulb icon	CENA
TR SP HOUSING E GU10 BK	LEDV	4099854590009	–	–	–	–	–	–	–	58 × 145	1	390 Kč
TR SP HOUSING E GU10 WT	LEDV	4099854590023	–	–	–	–	–	–	–	58 × 145	2	390 Kč

TŘÍDA
VALUE



Název
produktu

EAN



d × š × v [mm]
Ø × v [mm]



TRACK LIGHT SPOT – BODOVÉ SVÍTIDLO DO 3FÁZOVÉ LIŠTY S VYMĚNITELNÝM REFLEKTOREM, CRI>90



Název produktu	LEDV	EAN	W	lm	lm/W	Beam angle	K	L70	Temperature	d × š × v [mm] Ø × v [mm]	Light bulb icon	CENA
TR SP XR V 20W 930 24DEG WT	LEDV	4099854616273	20	2 400	120	–	3 000	50 000	24	68 × 150 × 215	1	1 810 Kč
TR SP XR V 20W 930 24DEG BK	LEDV	4099854616297	20	2 400	120	–	3 000	50 000	24	68 × 150 × 215	2	1 810 Kč
TR SP XR V 20W 940 24DEG WT	LEDV	4099854616310	20	2 400	120	–	4 000	50 000	24	68 × 150 × 215	1	1 810 Kč
TR SP XR V 20W 940 24DEG BK	LEDV	4099854616334	20	2 400	120	–	4 000	50 000	24	68 × 150 × 215	2	1 810 Kč
TR SP XR V 30W 930 24DEG WT	LEDV	4099854616365	30	3 600	120	–	3 000	50 000	24	80 × 150 × 240	3	2 040 Kč
TR SP XR V 30W 930 24DEG BK	LEDV	4099854616389	30	3 600	120	–	3 000	50 000	24	80 × 150 × 240	4	2 040 Kč
TR SP XR V 30W 940 24DEG WT	LEDV	4099854616402	30	3 600	120	–	4 000	50 000	24	80 × 150 × 240	3	2 040 Kč
TR SP XR V 30W 940 24DEG BK	LEDV	4099854616426	30	3 600	120	–	4 000	50 000	24	80 × 150 × 240	4	2 040 Kč
TR SP XR HE V 30W 930 24DEG WT	LEDV	4099854616440	30	4 000	130	–	3 000	50 000	24	80 × 150 × 240	3	2 290 Kč
TR SP XR HE V 30W 930 24DEG BK	LEDV	4099854616464	30	4 000	130	–	3 000	50 000	24	80 × 150 × 240	4	2 290 Kč
TR SP XR HE V 30W 940 24DEG WT	LEDV	4099854616488	30	4 000	130	–	4 000	50 000	24	80 × 150 × 240	3	2 290 Kč
TR SP XR HE V 30W 940 24DEG BK	LEDV	4099854616501	30	4 000	130	–	4 000	50 000	24	80 × 150 × 240	4	2 290 Kč

TRACK LIGHT SPOT – DALI VERZE



Název produktu	LEDV	EAN	W	lm	lm/W	Beam angle	K	L70	Temperature	d × š × v [mm] Ø × v [mm]	Light bulb icon	CENA
TR SP XR DA V 30W 930 24DEG WT	LEDV	4099854616549	30	3 600	120	DALI	3 000	50 000	24	80 × 189 × 240	5	3 680 Kč
TR SP XR DA V 30W 930 24DEG BK	LEDV	4099854616693	30	3 600	120	DALI	3 000	50 000	24	80 × 189 × 240	6	3 680 Kč
TR SP XR DA V 30W 940 24DEG WT	LEDV	4099854616723	30	3 600	120	DALI	4 000	50 000	24	80 × 189 × 240	5	3 680 Kč
TR SP XR DA V 30W 940 24DEG BK	LEDV	4099854616761	30	3 600	120	DALI	4 000	50 000	24	80 × 189 × 240	6	3 680 Kč

TRACK LIGHT SPOT – SPECIÁLNÍ SVÍTIDLO PRO GASTRONOMII



Název produktu	LEDV	EAN	W	lm	lm/W	Beam angle	K	L70	Temperature	d × š × v [mm] Ø × v [mm]	Light bulb icon	CENA
TR SP XR V 30W 924 24DEG BK BREAD	LEDV	4099854616907	30	2 100	70	–	2 400	50 000	24	80 × 150 × 240	4	2 700 Kč
TR SP XR V 30W 924 24DEG WT BREAD	LEDV	4099854617089	30	2 100	70	–	2 400	50 000	24	80 × 150 × 240	3	2 700 Kč
TR SP XR V 30W 930 24DEG BK FRUIT	LEDV	4099854617102	30	2 250	75	–	3 000	50 000	24	80 × 150 × 240	4	2 700 Kč
TR SP XR V 30W 930 24DEG WT FRUIT	LEDV	4099854617126	30	2 250	75	–	3 000	50 000	24	80 × 150 × 240	3	2 700 Kč
TR SP XR V 30W 730 24DEG BK MEAT	LEDV	4099854617164	30	1 950	65	–	3 000	50 000	24	80 × 150 × 240	4	2 700 Kč
TR SP XR V 30W 730 24DEG WT MEAT	LEDV	4099854617287	30	1 950	65	–	3 000	50 000	24	80 × 150 × 240	3	2 700 Kč
TR SP XR V 30W 950 24DEG BK VEG	LEDV	4099854617508	30	2 700	95	–	5 000	50 000	24	80 × 150 × 240	4	2 700 Kč
TR SP XR V 30W 950 24DEG WT VEG	LEDV	4099854617706	30	2 700	95	–	5 000	50 000	24	80 × 150 × 240	3	2 700 Kč
TR SP XR V 30W 950 24DEG BK SEAFOODLEDV	LEDV	4099854617782	30	2 700	95	–	5 000	50 000	24	80 × 150 × 240	4	2 700 Kč
TR SP XR V 30W 950 24DEG WT SEAFOODLEDV	LEDV	4099854617805	30	2 700	95	–	5 000	50 000	24	80 × 150 × 240	3	2 700 Kč

PŘÍSLUŠENSTVÍ

Název produktu	LEDV	EAN	W	lm	lm/W	Beam angle	K	L70	Temperature	d × š × v [mm] Ø × v [mm]	Light bulb icon	CENA
TR SP REFLECTOR V 20W 15DEG	LEDV	4099854616785	–	–	–	–	–	–	15	63 × 63 × 41	7	240 Kč
TR SP REFLECTOR V 20W 36DEG	LEDV	4099854616808	–	–	–	–	–	–	36	63 × 63 × 41	7	240 Kč
TR SP REFLECTOR V 20W 50DEG	LEDV	4099854616822	–	–	–	–	–	–	50	63 × 63 × 41	7	240 Kč
TR SP REFLECTOR V 30W 15DEG	LEDV	4099854616846	–	–	–	–	–	–	15	75 × 75 × 43	8	260 Kč
TR SP REFLECTOR V 30W 36DEG	LEDV	4099854616860	–	–	–	–	–	–	36	75 × 75 × 43	8	260 Kč
TR SP REFLECTOR V 30W 50DEG	LEDV	4099854616884	–	–	–	–	–	–	50	75 × 75 × 43	8	260 Kč

¹ t[h]: L70/B50 při 25 °C (T_a)/t[h]: L80/B10 při 25 °C (T_a)

² Přesné znění podmínek naleznete na stránce ledvance.cz/zaruky.

TRÍDA
PERFOR-
MANCE



Název
produktu

EAN



d × š × v [mm]
Ø × v [mm]



TRACK LIGHT SPOT – STÍMATELNÉ 3FÁZOVÉ BODOVÉ SVÍTIDLO NA LIŠTY S MECHANICKÝM ZOOMEM (2400 LM PŘI 50°, 2000 LM PŘI 18°), CRI>90



Model	LEDV	EAN	W	lm	lm/W	Beam angle	K	L70	Temp	d × š × v [mm]	Ø × v [mm]	Light bulb icon	CENA
TR SP ZOOM DIM P 20W 930 WT	LEDV	4099854615924	20	2 400 / 2 000	120 / 100	DIM	3 000	50 000	18 až 50	72 × 189 × 256	1	Na vyžádání	
TR SP ZOOM DIM P 20W 930 BK	LEDV	4099854615986	20	2 400 / 2 000	120 / 100	DIM	3 000	50 000	18 až 50	72 × 189 × 256	2	Na vyžádání	
TR SP ZOOM DIM P 20W 940 WT	LEDV	4099854616020	20	2 400 / 2 000	120 / 100	DIM	4 000	50 000	18 až 50	72 × 189 × 256	1	Na vyžádání	
TR SP ZOOM DIM P 20W 940 BK	LEDV	4099854616068	20	2 400 / 2 000	120 / 100	DIM	4 000	50 000	18 až 50	72 × 189 × 256	2	Na vyžádání	
TR SP ZOOM DIM P 30W 930 WT	LEDV	4099854616082	30	3 600 / 3 000	120 / 100	DIM	3 000	50 000	18 až 50	80 × 189 × 260	3	Na vyžádání	
TR SP ZOOM DIM P 30W 930 BK	LEDV	4099854616105	30	3 600 / 3 000	120 / 100	DIM	3 000	50 000	18 až 50	80 × 189 × 260	4	Na vyžádání	
TR SP ZOOM DIM P 30W 940 WT	LEDV	4099854616129	30	3 600 / 3 000	120 / 100	DIM	4 000	50 000	18 až 50	80 × 189 × 260	3	Na vyžádání	
TR SP ZOOM DIM P 30W 940 BK	LEDV	4099854616143	30	3 600 / 3 000	120 / 100	DIM	4 000	50 000	18 až 50	80 × 189 × 260	4	Na vyžádání	

TRACK LIGHT SPOT – CCT (MOŽNOST VOLBY TEPLoty CHROMATIČNOSTI)



Model	LEDV	EAN	W	lm	lm/W	Beam angle	K	L70	Temp	d × š × v [mm]	Ø × v [mm]	Light bulb icon	CENA
TR SP ZOOM DIM P 20W 93040 WT	LEDV	4099854616181	20	1 600 / 1 300	80 / 65	DIM	3 000 / 4 000	50 000	21 až 50	72 × 189 × 256	5	Na vyžádání	
TR SP ZOOM DIM P 20W 93040 BK	LEDV	4099854616204	20	1 600 / 1 300	80 / 65	DIM	3 000 / 4 000	50 000	21 až 50	72 × 189 × 256	6	Na vyžádání	
TR SP ZOOM DIM P 30W 93040 WT	LEDV	4099854616235	30	2 400 / 1 800	80 / 60	DIM	3 000 / 4 000	50 000	21 až 50	80 × 189 × 260	5	Na vyžádání	
TR SP ZOOM DIM P 30W 93040 BK	LEDV	4099854616259	30	2 400 / 1 800	80 / 60	DIM	3 000 / 4 000	50 000	21 až 50	80 × 189 × 260	6	Na vyžádání	

3F LIŠTY PRO TRACK LIGHT SPOT

Model	EAN	W	lm	lm/W	Beam angle	K	L70	Temp	d × š × v [mm]	Ø × v [mm]	Light bulb icon	CENA
TRACKLIGHT CEIL 1M TRACK 1000MM WT PWGR	8719747930007	-	-	-	-	-	-	-	1000	-	-	730 Kč
TRACKLIGHT CEIL 1M TRACK 1000MM BK PWGR	8719747930021	-	-	-	-	-	-	-	1000	-	-	730 Kč
TRACKLIGHT CEIL 2M TRACK 2000MM WT PWGR	8719747930069	-	-	-	-	-	-	-	2000	-	-	1 410 Kč
TRACKLIGHT CEIL 2M TRACK 2000MM BK PWGR	8719747930083	-	-	-	-	-	-	-	2000	-	-	1 410 Kč
TRACKLIGHT CEIL 3M TRACK 3000MM WT PWGR	8719747930120	-	-	-	-	-	-	-	3000	-	-	2 125 Kč
TRACKLIGHT CEIL 3M TRACK 3000MM BK PWGR	8719747930144	-	-	-	-	-	-	-	3000	-	-	2 125 Kč

LIŠTY PRO VSAZENOU MONTÁŽ

Model	EAN	W	lm	lm/W	Beam angle	K	L70	Temp	d × š × v [mm]	Ø × v [mm]	Light bulb icon	CENA
TRACKLIGHT RECESS1M TRACK 1000MM WTPWGR	8719747931011	-	-	-	-	-	-	-	1000	-	-	905 Kč
TRACKLIGHT RECESS1M TRACK 1000MM BKPWGR	8719747931035	-	-	-	-	-	-	-	1000	-	-	905 Kč
TRACKLIGHT RECESS2M TRACK 2000MM WTPWGR	8719747931042	-	-	-	-	-	-	-	2000	-	-	1 770 Kč
TRACKLIGHT RECESS2M TRACK 2000MM BKPWGR	8719747931066	-	-	-	-	-	-	-	2000	-	-	1 770 Kč
TRACKLIGHT RECESS3M TRACK 3000MM WTPWGR	8719747931073	-	-	-	-	-	-	-	3000	-	-	2 665 Kč
TRACKLIGHT RECESS3M TRACK 3000MM BKPWGR	8719747931097	-	-	-	-	-	-	-	3000	-	-	2 665 Kč

PŘÍSLUŠENSTVÍ

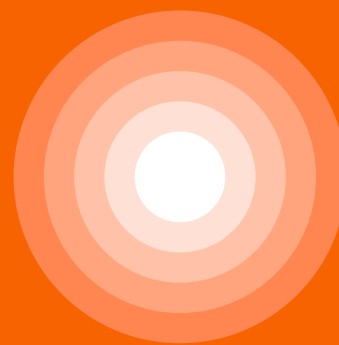
Model	EAN	W	lm	lm/W	Beam angle	K	L70	Temp	d × š × v [mm]	Ø × v [mm]	Light bulb icon	CENA
TRACKLIGHT CONNECTOR LEFT WT PWGR	8719747930212	-	-	-	-	-	-	-	-	-	-	305 Kč
TRACKLIGHT CONNECTOR LEFT BK PWGR	8719747930236	-	-	-	-	-	-	-	-	-	-	305 Kč
TRACKLIGHT CONNECTOR RIGHT WT PWGR	8719747930243	-	-	-	-	-	-	-	-	-	-	305 Kč
TRACKLIGHT CONNECTOR RIGHT BK PWGR	8719747930267	-	-	-	-	-	-	-	-	-	-	305 Kč
TRACKLIGHT COUPLER WT PWGR	8719747930304	-	-	-	-	-	-	-	-	-	-	185 Kč
TRACKLIGHT COUPLER BK PWGR	8719747930328	-	-	-	-	-	-	-	-	-	-	185 Kč
TRACKLIGHT END CAP WT PWGR	8719747930274	-	-	-	-	-	-	-	-	-	-	165 Kč
TRACKLIGHT END CAP BK PWGR	8719747930298	-	-	-	-	-	-	-	-	-	-	165 Kč
TRACKLIGHT END CAP RECESSED WT PWGR	8719747934678	-	-	-	-	-	-	-	-	-	-	150 Kč
TRACKLIGHT END CAP RECESSED BK PWGR	8719747934692	-	-	-	-	-	-	-	-	-	-	150 Kč
TRACKLIGHT FLEXIBLE CONNECTOR WT PWGR	8719747930601	-	-	-	-	-	-	-	-	-	-	1 140 Kč
TRACKLIGHT FLEXIBLE CONNECTOR BK PWGR	8719747930625	-	-	-	-	-	-	-	-	-	-	1 140 Kč
TRACKLIGHT ADJUSTABLE CONNECTOR WT PWGR	8719747930632	-	-	-	-	-	-	-	-	-	-	805 Kč
TRACKLIGHT ADJUSTABLE CONNECTOR BK PWGR	8719747930656	-	-	-	-	-	-	-	-	-	-	805 Kč
TRACKLIGHT X CONNECTOR WT PWGR	8719747930571	-	-	-	-	-	-	-	-	-	-	1 040 Kč
TRACKLIGHT X CONNECTOR BK PWGR	8719747930595	-	-	-	-	-	-	-	-	-	-	1 040 Kč
TRACKLIGHT TWISTED L CONNECT LR WT PWGR	8719747930663	-	-	-	-	-	-	-	-	-	-	660 Kč
TRACKLIGHT TWISTED L CONNECT LR BK PWGR	8719747930687	-	-	-	-	-	-	-	-	-	-	660 Kč
TRACKLIGHT TWISTED T CONN L1L2 WT PWGR	8719747930694	-	-	-	-	-	-	-	-	-	-	910 Kč
TRACKLIGHT TWISTED T CONN L1L2 BK PWGR	8719747930717	-	-	-	-	-	-	-	-	-	-	910 Kč
TRACKLIGHT TWISTED T CONN R1R2 WT PWGR	8719747930724	-	-	-	-	-	-	-	-	-	-	910 Kč
TRACKLIGHT TWISTED T CONN R1R2 BK PWGR	8719747930748	-	-	-	-	-	-	-	-	-	-	910 Kč
TRACKLIGHT WIRE SUSP EZCLICK 5M WT PWGR	8719747932483	-	-	-	-	-	-	-	-	-	-	365 Kč
TRACKLIGHT WIRE SUSP EZCLICK 5M BK PWGR	8719747932506	-	-	-	-	-	-	-	-	-	-	365 Kč
TRACKLIGHT MOUTING CLAMP WT PWGR	8719747930939	-	-	-	-	-	-	-	-	-	-	80 Kč
TRACKLIGHT MOUTING CLAMP BK PWGR	8719747930953	-	-	-	-	-	-	-	-	-	-	80 Kč

¹ t[h]: L70/B50 při 25 °C (T_a)/t[h]: L80/B10 při 25 °C (T_a)

² Přesné znění podmínek naleznete na stránce ledvance.cz/zaruky.

O LEDVANCE

Společnost LEDVANCE je se zastoupením ve více než 140 zemích jedním z předních světových poskytovatelů osvětlení. Portfolio společnosti LEDVANCE s původem ve společnosti OSRAM nabízí rozsáhlý sortiment LED světelných zdrojů a svítidel, produktů pro chytré řešení osvětlení, tradičních světelných zdrojů a řešení obnovitelné energie.
#POWERTHROUGHLIGHT



LEDVANCE