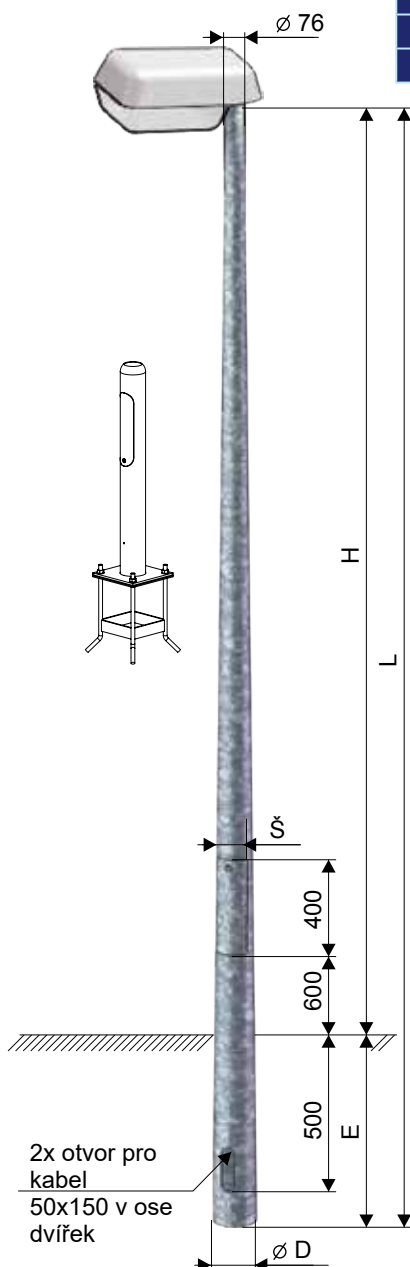


KUŽELOVÉ OCELOVÉ STOŽÁRY

Osvětlovací stožár kuželový

TYPOVÁ ŘADA
FLERET
76

Typ	Obj. číslo	H (mm)	L (mm)	E (mm)	Š (mm)	D (mm)	Hmotn. (kg)	Plocha (m ²)	Zatížení (kg)
FLERET STK 76/40/3	12100-00726	4 000	4 800	800	85	130	38	1,56	40
FLERET STK 76/50/3	12100-00727	5 000	5 800	800	85	141	49	1,98	40
FLERET STK 76/60/3	12100-00728	6 000	7 000	1 000	85	154	62	2,53	40
FLERET STK 76/80/3	12100-00729	8 000	9 200	1 200	100	179	91	3,69	40
FLERET STK 76/90/3	12100-00730	9 000	10 500	1 500	100	193	109	4,44	40
FLERET STK 76/100/3	12100-00731	10 000	11 500	1 500	100	204	124	5,06	40



TYPY VÝLOŽNÍKŮ:

GD

1–4 ramenné s max. délkou vyložení 1 500 mm nebo lze instalovat svítidlo přímo na dřík.

Počet ramen výložníku a jejich délka vyložení je stanovena v závislosti na výšce dříku stožáru a jeho celkovém zatížení (hmotnost a plocha vlastního výložníku včetně použitých svítidel).



POUŽITÍ:

Osvětlení sadů, parků, pěších zón, komunikací a parkovišť.

POVRCHOVÁ ÚPRAVA:

- žárové zinkování podle normy DIN EN ISO 1461
- žárové zinkování s vrchním nátěrem dle tabulek RAL (DUPLEX SYSTEM)

PROVEDENÍ:

- spodní část dříku nad zemí je opatřena otvorem s dvířky pro montáž elektropříslušenství
- ve spodní části dříku pro vetknutí jsou zhotoveny 2 otvory pro průchod kabelů

VARIANTY STOŽÁRŮ:

- vetknuté provedení
- s přírubou

DOPLŇKOVÝ SORTIMENT:

- stožárová výzbroj
- stožárová svítidla
- světelné zdroje

CERTIFIKACE A SHODA:

Výrobek svým charakterem odpovídá souboru norem ČSN EN 40 a splňuje požadavky dle ČSN EN ISO 3834, jakost výrobku je řízena dle EN ISO 9001:2008.

