

ARGOS

E L E K T R O

Simon|55

Štíhlý profil rámečku
minimálně vystupující
ze stěny

*Nová designová řada
spínačů a zásuvek*

ARGOS BULLETIN

08/2023

simon

ARGOS BULLETIN 08/2023

Pokud není uvedeno jinak, jsou ceny v katalogu doporučené prodejní ceny bez DPH a RP.

Ceny platí pro zákazníky ARGOS ELEKTRO, a.s.

do 31. 8. 2023 nebo do vyprodání zásob.

Dodavatel si vyhrazuje právo akci ukončit nebo změnit.

Tiskové chyby vyhrazeny. Ilustrační foto.

ARGOS
E L E K T R O

cimco[®]
W E R K Z E U G F A B R I K

AKČNÍ NABÍDKA

08/2023

ODIZOLOVÁVACÍ KLEŠTĚ DUO - CRIMP

(obj. č. 101 950)



Multifunkční nástroj pro stříhání jedno žilných (do 6 mm²) a více žilných (do 4 mm²) vodičů s možností následného odizolování do 6 mm². Výrobek je vybaven čelistmi pro lisování dutinek o průřezu 0,5–2,5 mm² a 4–6 mm²

Akční cena: **1 800,- Kč**

SADA ŠROUBOVÁKŮ VDE – 6 KS

(obj. č. 110 175)



Vyrobeno z vysoce kvalitní S2 nástrojové oceli s ergonomicky tvarovanou a pogumovanou rukojetí, která umožňuje dosažení vysokého výkonu v poměru k vynaložené síle. Součástí balení jsou 3 ploché šroubováky, 2 křížové Philips a fázová zkoušečka.

Akční cena: **640,- Kč**

ZKOUŠEČKA NAPĚTÍ Z10

(obj. č. 111 000)



Pro využití v celé řadě měření velikosti AC/DC při rozsahu napětí 12V – 400 V. S optickou i akustickou signalizací indikovaného napětí, zkoušky a sledu fáze a určení polarity. Elektrická pevnost obalu 35 kV/mm. Frekvenční rozsah 0–60 Hz. Odolnost proti špičkovému napětí 4 kV. Krytí IP 64. Vícejazyčný návod. Hmotnost pouhých 100 g.

Akční cena: **430,- Kč**

PLASTOVÝ KUFR S NÁŘADÍM

(obj. č. 170 500)

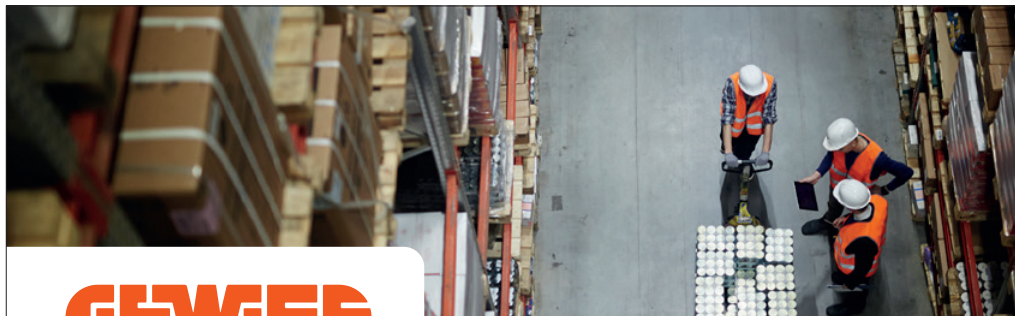


Kvalitní tvrdý plastový kufr s hliníkovým rámem, ve kterém lze uskladnit bezpočet malých i velkých nástrojů. Výrobek lze uzamykat. Sada obsahuje 24 ks základního nářadí profesionální úrovně.

Akční cena: **6 500,- Kč**

Uvedené ceny jsou bez DPH a nevztahují se na ně další slevy. Nabídka platí do vyprodání zásob. Tiskové chyby vyhrazeny.

cimco[®]
W E R K Z E U G F A B R I K



GEWISS

Nouzové skříně ve vyšším krytí

GEWISS 42 RV

- Pět verzí nouzových skříní
- Zápustné a nástěnné provedení
- Vysoký stupeň ochrany IP 55
- Rozšíření až na 4 kontakty
- Kladívko (volitelně)

→ Více informací
<https://bit.ly/42-RV>



Připraveno s krátkým nebo dlouhým tlačítkem pro manuální ovládání nebo se standardní bezpečnostní funkcí.



EST

Elektro-System-Technik s.r.o.
Oficiální dodavatel značky GEWISS pro ČR

Elektrotechnika – naše poslání již od roku 1991



Přímý odkaz:
<https://bit.ly/kladky>

Kabelové vodící kladky

Univerzální použití pro šachty, kabelové trasy, sloupy a rohy, kolem nichž je třeba šetrně a s co nejmenším mechanickým odporem protáhnout kabel.

- Lehká a robustní konstrukce
- Kvalitní zátěžové kladky z hliníku
- Kuličková ložiska zaručují dlouhou životnost
- Práškově lakovaný ocelový rám
- Průměr rolny 130 mm

Nosnost 1500 kg!

→ Více informací v katalogu
<http://bit.ly/katalog-runpotec>



EST

Elektro-System-Technik s.r.o.
 Výhradní zastoupení značky RUNPOTEC pro ČR

Elektrotechnika – naše poslání již od roku 1921

theben
energy saving comfort

Digitální spínací hodiny Theben top3

S možností snadného programování pomocí PC či mobilu a bezpečným přenosem dat.



Spínání 600 W LED

Zvládněte vysoké spínací proudy LED svítidel díky spínání při přechodu nulou.



Bezpečný přenos dat

Programy přenášejte pomocí Bluetooth Low Energy OBELISK top3 na přístroj řady top3.



→ Více informací
<http://bit.ly/theben-top3>



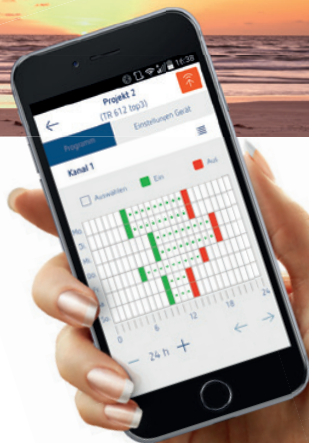
Flexibilní programování

Vytvářejte programy přímo na přístroji top3, na PC nebo přes aplikaci na smartphonu nebo tabletu.



100% kompatibilní s top2

Ušetřte čas a peníze při výměně. Díky identickému obsazení svorek lze současně příslušenství top2 použít i pro top3.



EST

Elektro-System-Technik s.r.o.
Výhradní zastoupení značky THEBEN pro ČR

Elektrotechnika – naše poslání již od roku 1991

RFVE

SPOJOVACÍ SKŘÍŇĚ

ETI

SWITCH TO
A SAFE FUTURE
RFVE-DC1-1-T12
001105400

1x SVODIČ PŘEPĚTÍ T12 PV 1100/6,25 Y
1x POJISTOVÝ ODPOJOVAČ DC 2P
2x POJISTKA 10x38 gPV 16A/1000V
1x ROZVODNICE - IP65, 8-MODULŮ

RFVE-DC3-1-T2
001105401

1x SVODIČ PŘEPĚTÍ T2 PV 1100/20 Y
1x POJISTOVÝ ODPOJOVAČ DC 2P
2x POJISTKA 10x38 gPV 16A/1000V
1x ROZVODNICE - IP65, 8-MODULŮ


RFVE-DC2-2-T12
001105402

2x SVODIČ PŘEPĚTÍ T12 PV 1100/6,25 Y
2x POJISTOVÝ ODPOJOVAČ DC 2P
4x POJISTKA 10x38 gPV 16A/1000V
1x ROZVODNICE - IP65, 12-MODULŮ

RFVE-DC4-2-T2
001105403

2x SVODIČ PŘEPĚTÍ T2 PV 1100/20 Y
2x POJISTOVÝ ODPOJOVAČ DC 2P
4x POJISTKA 10x38 gPV 16A/1000V
1x ROZVODNICE - IP65, 12-MODULŮ


RFVE-DC12-3-T12
001105481

3x SVODIČ PŘEPĚTÍ T12 PV 1100/6,25 Y
3x POJISTOVÝ ODPOJOVAČ DC 2P
6x POJISTKA 10x38 gPV 16A/1000V
1x ROZVODNICE - IP65, 18-MODULŮ

RFVE-DC11-3-T2
001105480

3x SVODIČ PŘEPĚTÍ T2 PV 1100/20 Y
3x POJISTOVÝ ODPOJOVAČ DC 2P
6x POJISTKA 10x38 gPV 16A/1000V
1x ROZVODNICE - IP65, 18-MODULŮ

Provedení S DC vypínačem na doptání.

Kompletní nabídku ochranných zařízení pro fotovoltaické systémy naleznete v katalogu Green Protect. V případě zájmu kontaktujte svého obchodního zástupce nebo naše zákaznické oddělení.



lumina

Vyber si
svůj styl.



Designové řady
pro současný životní styl.

:hager

ARGOS
ELEKTRO

Nově skladem!

Lumina – nové řady vypínačů a zásuvek

Nové designové řady vypínačů a zásuvek lumina od společnosti Hager vznikly spojením té **nejvyšší kvality a moderního designu.**

lumina soul



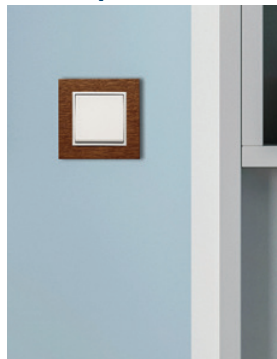
Lumina soul označuje standard, ve smyslu té nejvyšší kvality, hodící se do každého interiéru.

lumina intense



Lumina intense představuje zajímavé barevné kombinace a je důkazem toho, že klasika nemusí být nuda.

lumina passion



Lumina passion je top produktem této designové linie. Nabízí ušlechtilé materiály a skvěle vypadající kombinace.



Sestav si vypínač
v konfigurátoru

Lumina slaví svůj úspěch od samotného uvedení na trh. Díky svým vlastnostem jako je **snadná a rychlá montáž** si získala důvěru elektroinstalačních firem. Nové řady, doplněné o perfektní designy luminy intense a ušlechtilé materiály luminy passion, si navíc zamilují i ti, kteří oceňují povedený design.

:hager

ARGOS
ELEKTRO



NOVÁ!

BEZ KOMPROMISŮ, PLNÁ FLEXIBILITA.

Nové kabelové krabicové rozvodky řady KX od HENSEL pro nebezpečné prostory.

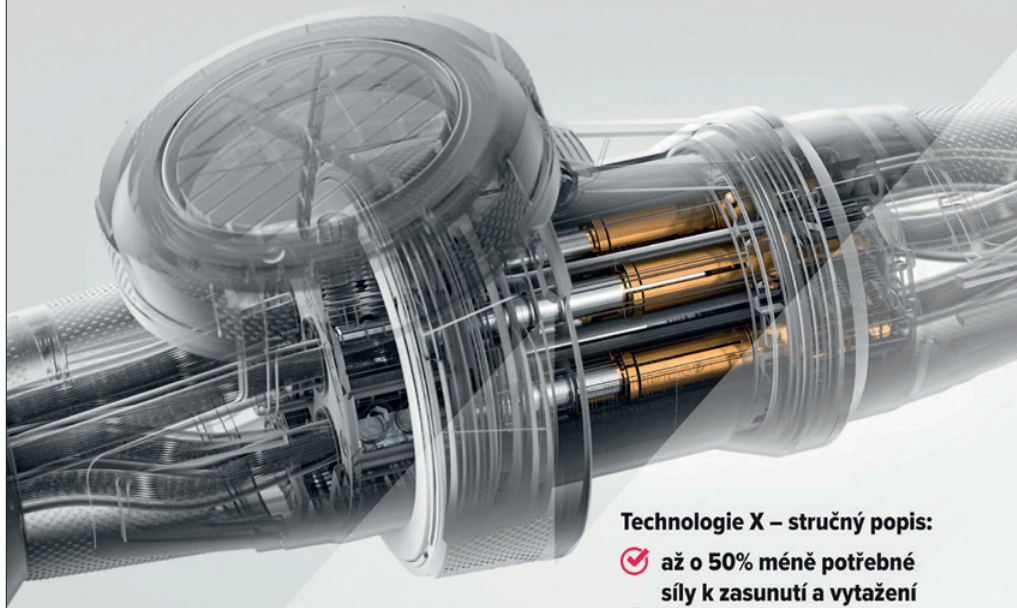
Jako obvykle s plnou flexibilitou a jedinečně komfortní instalací HENSEL rozvodnic. Vyrobeno pro každodenní práci na staveništi.



HENSEL

X-CONTACT®

NOVÁ GENERACE KONTAKTNÍCH DUTINEK
PRO ZÁSUVKY



Technologie X – stručný popis:

- ✓ až o 50% méně potřebné síly k zasunutí a vytažení
- ✓ i u kategorie 125 A možnost obsluhy jen jednou osobou
- ✓ bezpečnější manipulace při spojování
- ✓ žádné známky opotřebení, samočistící účinek



GERMAN
INNOVATION
AWARD '18
WINNER

X-CONTACT®
INSIDE



ARGOS
ELEKTRO

Zákaznické centrum e-shop:
Telefon: 800 33 33 80
E-mail: argos@argos.cz

MENNEKES
MY POWER CONNECTION

HENSEL
PASSION FOR POWER.

Plnobarevné video i za úplné tmy



Nové síťové kamery **ColorVu**
nyní i v ekonomické třídě



ENERGIE SLUNCE NYNÍ OD LEDVANCE

Nové portfolio solárních panelů
a příslušenství



LEDVANCE

ORO by LED-POL

ARCHE

LED PANEL



5

roků záruka

110lm/W

vysoká světelná účinnost



možnost stmívání

IP20 / IP44

4000 K



ORO-PANEL-ARCHE-30X120-40W-DW-XP ORO07041 40W | 5600lm

510,54Kč

PŘÍSLUŠENSTVÍ

ORO-DRIVER-PANEL-40W

127,46 Kč



BALI

PRACHOTĚSNÁ LED SVÍTIDLA

3

roky záruka



průchodové napájení

IP65

4000 K

<->114cm



ORO-BALI-50W-DW-L ORO18036

50W | 5750lm < 360°

546,24 Kč

ARK

LINEÁRNÍ SVÍTIDLO PRO LED TRUBICE

ARK T8 LED 1X60	ORO06022	max 1 x 9W <-> 63 cm	55,81 Kč
ARK T8 LED 1X120	ORO06023	max 1 x 18W <-> 123 cm	73,07 Kč
ARK T8 LED 1X150	ORO06024	max 1 x 24W <-> 153 cm	143,91 Kč
ARK T8 LED 2X120	ORO06025	max 2 x 18W <-> 123 cm	91,40 Kč
ARK T8 LED 2X150	ORO06026	max 2 x 24W <-> 153 cm	159,76 Kč



3
roky
záruka

DIODO G

LED REFLEKTORY

IP65	A G F	4000K	6500K	
10W 850lm	ORO16081	ORO16070		144,44Kč
20W 1700lm	ORO16082	ORO16071		188,34 Kč
30W 2550lm	ORO16083	ORO16072		293,22 Kč
50W 4250lm	ORO16084	ORO16073		392,14 Kč
100W 8500lm	ORO16085	ORO16074		774,44 Kč

PIR				
IP54	A G F	4000K	6500K	
10W 850lm	ORO16077	ORO16066		316,62 Kč
20W 1700lm	ORO16078	ORO16067		370,75 Kč
30W 2550lm	ORO16079	ORO16068		452,50 Kč
50W 4250lm	ORO16080	ORO16069		538,88 Kč

NOVINKA

MULTIFUNKČNÍ ŘEŠENÍ PRO NAPÁJENÍ A DATA DO NÁBYTKU



INCARA™

sledujte nás:



 **legrand®**

Revoluční High Efficiency LED pásky



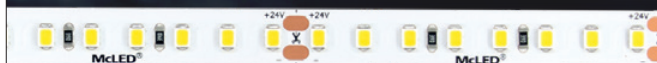
7,2 W/m

80 LED/m • DC 24V



9 W/m

160 LED/m • DC 24V



11,5 W/m

128 LED/m • DC 24V



19,2 W/m

160 LED/m • DC 24V

Im/W
High efficiency

až 187 lm/W



NOARK

VÝHODNÉ BALÍČKY PRO FVE STRINGOVÉ ROZVADĚČE

PHS 12T

5 let
ZÁRUKA



Pro stažení dokumentace
použijte QR kód



Ex9UEP
20 3P 1000

Ex9UEP1+2
6,25 3P 1000

Ex9FP

VARIANTY BALÍČKŮ

Obj. č. B000062	R1 - PHS12T (1xEx9FP 2P 30A, 1x Ex9UEP 20 3P 1000)
Obj. č. B000063	R2 - PHS12T (2xEx9FP 2P 30A, 2x Ex9UEP 20 3P 1000)
Obj. č. B000064	R3 - PHS12T (1xEx9FP 2P 30A, 1x Ex9UEP1+2 6,25 3P 1000)
Obj. č. B000065	R4 - PHS12T (2xEx9FP 2P 30A, 2x Ex9UEP1+2 6,25 3P 1000)



**ZÁKAZNÍKŮM
GARANTUJEME
SPOLEHLIVOST.**

**NOARK ji
garantuje nám.**

Jiří Ouředník

5
let
ZÁRUKA

spolehlivost
má jméno...

NOARK

Jističe LTP

- ▲ Kvalita OEZ
- ▲ Příznivá cena



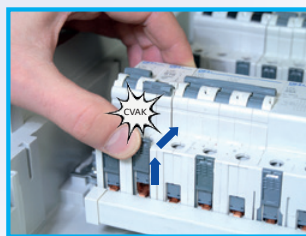
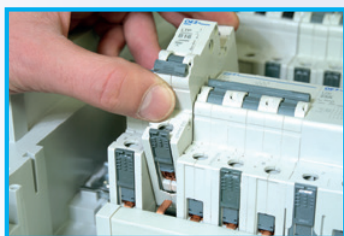
OEZ Vše pro domovní instalace

Vlastnosti jističů LTP

- vypínací schopnost 6 kA
- jmenovitý proud do 63 A
- stejné svorky, západky a potisk jako mají chrániče LFE a vypínače MSO
- propojení přístrojů kolíkovými propojovacími lištami S1L, S3L nahore i dole



- možnost vyjmutí přístrojů bez demontáže propojovací lišty při propojení lištou dole
- dolní západka s aretací v horní poloze



Hlavní položky

Typ	Objednací kód
	OEZ
LTP-6B-1	OEZ:42192
LTP-10B-1	OEZ:42193
LTP-16B-1	OEZ:42195
LTP-16B-3	OEZ:42243
LTP-20B-3	OEZ:42244
LTP-25B-3	OEZ:42245

OEZ Vše pro domovní instalace

BlueBox

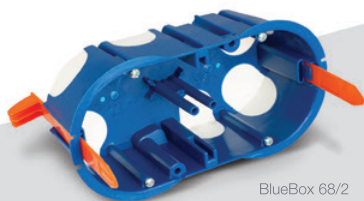
krabice do dutých stěn

Instalační krabice BlueBox 68/1, 68/2 a 68/3

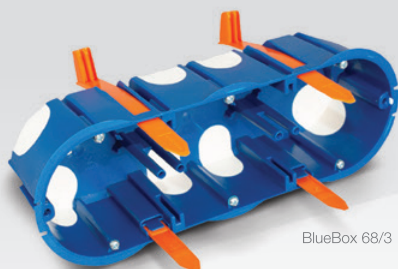
- efektivní nové řešení krabic pro duté stěny s revolučním systémem upevnění pomocí stahovacích aretačních pásek
- ušetří až 40 % času při instalaci
- vhodné k aplikaci v interiérech domácností i veřejného sektoru a služeb
- vyrobené z bezhalogenového termoplastu
- flexibilní vstupy z bílé gumy pro lepší utěsnění trubek s kabeláží
- konstrukce vnějšího profilu krabice k zamezení nežádoucí rotace v otvoru
- větší a dobře zapuštěný vnější okraj krabice k ideálnímu dolehnutí ke stěně

SEZ-CZ

Voise dobra volba...



BlueBox 68/2

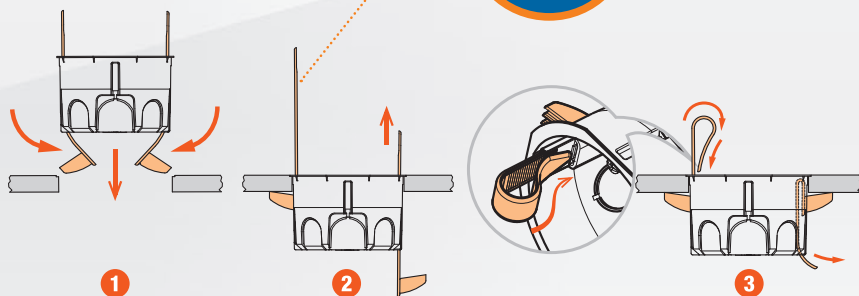


BlueBox 68/3



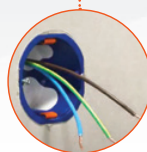
BlueBox 68/1

**REVOLUČNÍ
systém
upevnění**



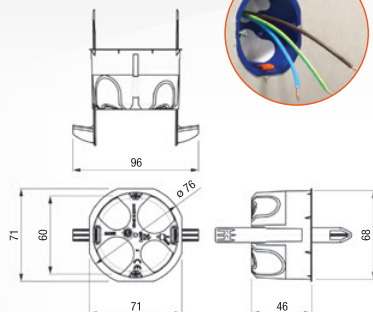
Instalační krabice BlueBox do dutých stěn

- rozměry pro zapuštění \varnothing 68 mm s hloubkou 46 mm (použít vrtací korunku \varnothing 68 mm)
- pracovní napětí 400 V AC
- provozní teplota okolního prostředí od -5 °C do $+60$ °C (požární odolnost/GWT 850 °C)
- v souladu s normami EN 60670-1:2006; EN 60670-22:2007



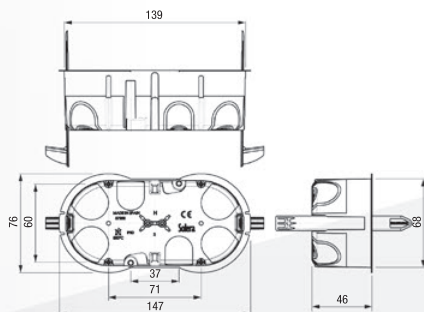
BlueBox 68/1

- rozměr otvoru pro instalaci 68 × 68 mm
- 2 vstupy pro trubku \varnothing 16–20 mm;
- 2 vstupy pro trubku \varnothing 20–25 mm



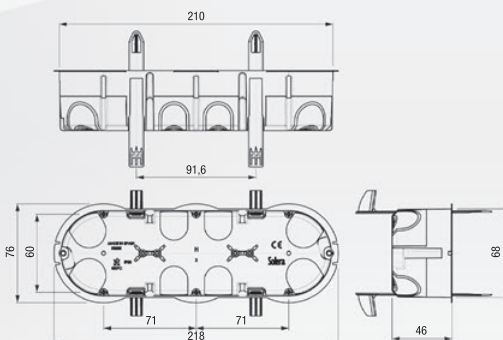
BlueBox 68/2

- rozměr otvoru pro instalaci 139 × 68 mm
- 4 vstupy pro trubku \varnothing 16–20 mm;
- 2 vstupy pro trubku \varnothing 20–25 mm



BlueBox 68/3

- rozměr otvoru pro instalaci 210 × 68 mm
- 4 vstupy pro trubku \varnothing 16–20 mm;
- 4 vstupy pro trubku \varnothing 20–25 mm



30
LET
V ČR



Děkujeme za podporu
a těšíme se na další spolupráci

Life Is On

Schneider
Electric



Snižujeme ceny TeSys



u nejprodávanějších výrobků

... např.
ikonický
stykač
LC1D...



... nebo
skvělý
spouštěč
GZ1E



Motor Management

Využijte naše produkty i řešení
pro vaše motory a projekty

Od teorie k praxi za 2 minuty
Online konfigurační bez registrace!

Vše jednoduše, efektivně, bez registrace, za pár minut.



Záruka kvality,
spolehlivosti
a bezpečnosti



30
LET
V ČR

Life Is On

Schneider
Electric



NOVÝ LEDVANCE SURFACE SLIM

- Verze čtverec i kruh
- Verze se senzorem
- Krytí IP65
- Tenké, avšak robustní tělo
- Mechanická odolnost svítidla IK10
- Vnitřní i venkovní použití



IP65

IK10

až
105
lm/w50 000h
L7040 000h
L80

SENSOR

LEDVANCE
5 let
záruka

Pro více informací, prosím, kontaktujte svého oblastního zástupce ARGOS ELEKTRO, a. s.

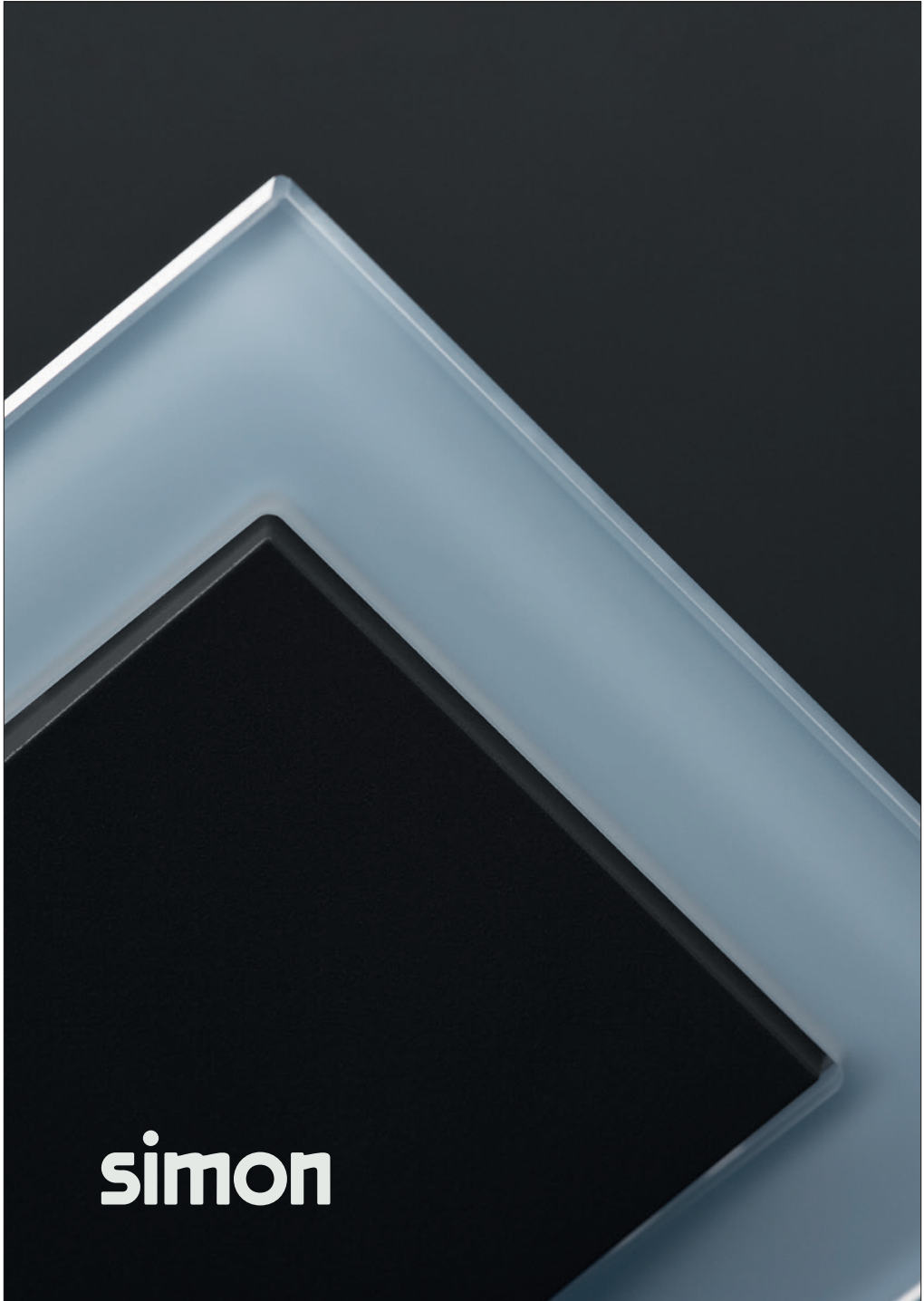
Nový designový elektromateriál
s ultratenkým rámečkem minimálně
vystupujícím ze stěny



Simon |55

Ryzí čistota
tvarů

The Simon brand logo, consisting of the word "simon" in a lowercase, white, sans-serif font, positioned in the bottom left corner of the image. The background of the entire advertisement is a lifestyle photograph showing a black kettle, a grey mug, walnuts on a wooden cutting board, and a smartphone on a wooden table.



simon

Simon | 55

Ryzí čistota
tvarů

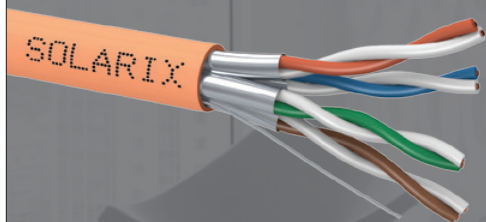


Nový designový elektromateriál
s ultratenkým rámečkem minimálně
vystupujícím ze stěny



SYSTEM STRUKTUROVANÉ KABELÁŽE

Instalační kabely SOLARIX



Instalační kabel Solarix
CAT6A STP LSOHFR B2_{ca} s1 d1 a1

Základní informace

- Kabely Solarix jsou dostupné v kategoriích 5E, 6, 6A, 7, 7A a 8
- Provedení U/UTP, F/UTP, U/FTP, S/FTP
- Vnitřní kabely s PVC a LSOH pláštěm
- Venkovní kabely s UV stabilním PE pláštěm
- Třídy reakce na oheň E_{ca}, D_{ca}, C_{ca} a B2_{ca}

Klíčové vlastnosti

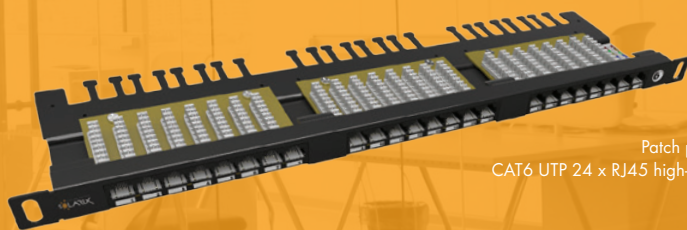
- Vynikající přenosové parametry
- Vysoká spolehlivost
- Kabely splňují mezinárodní standardy
- B2_{ca} kabely splňují vyhlášku č. 268/2011
- Vysoká mechanická odolnost kabelu i balení

Záruka 5 let a 30 let



SYSTÉM STRUKTUROVANÉ KABELÁŽE

Patch panely SOLARIX



Patch panel Solarix
CAT6 UTP 24 x RJ45 high-density 0,5U

Základní informace

- Počet portů 12, 24 a 48
- Dostupné ve stíněné i nestíněné variantě
- Osazené i modulární provedení
- Velikost 0.5U, 1U a 2U
- Duální IDC svorkovnice typu 110/Krone

Klíčové vlastnosti

- Vynikající přenosové parametry ve všech kategoriích
- Vysoká spolehlivost
- Patch panely splňují mezinárodní standardy
- Rychlá a jednoduchá instalace
- Dlouhá životnost svorkovnice i portů RJ45

Záruka 5 let a 30 let

STIEBEL ELTRON

Příjemné teplo přesně tam,
kde ho potřebujete.

Nástěnné konvektory CWM U

Zajišťují zdravé klima v celém prostoru (žádný průvan, žádná spotřeba kyslíku)

Šetrné k životnímu prostředí (bez prachu, popela, sazí a zápachu)

Nepotřebují připojení na komín, kotelnu, sklad na pevná paliva nebo nádrž

Efektivní – elektřina se mění na teplo beze ztrát, vysoký topný výkon při malých rozměrech

Moderní a kvalitní design

Vyspělé technologie (detekce otevřených oken a osob v místnosti, týdenní časovač)

Nízké pořizovací náklady



Technologie pro vaše pohodlí

Grilování s prezentací
08/2023

ARGOS
ELEKTRO



Zveme Vás na naši pobočku na grilování s prezentací.



st 30. 8. od 7:00 hod.

Partner akce:



Těší se na Vás kolektiv
ARGOS ELEKTRO Třinec

www.argos.cz

ARGOS

E L E K T R O



KDE NÁS NAJDETE?

OSTRAVA

Na Náhonu 1165/17
☎ +420 800 333 380

BRNO

K Povodí 737/1
☎ +420 724 871 432

ČESKÉ BUDĚJOVICE

Rudolfovská 674
☎ +420 724 883 765

FRÝDEK-MÍSTEK

Na Poříčí 3241
☎ +420 724 867 489

HAVÍŘOV

Studentská 1554/1
☎ +420 702 267 622

HAVLIČKŮV BROD

Jihlavská 4240
☎ +420 722 978 363

HODONÍN

Brněnská 40
☎ +420 606 082 951

JESENÍK

Za Podjezdem 437/2
☎ +420 607 020 600

KARVINÁ

S. Čecha 640/27
☎ +420 607 690 253

KRNOV

Petrovická 61
☎ +420 602 720 095

KROMĚŘÍŽ

Bílanská 3320/16b
☎ +420 607 089 210

NOVÝ JIČÍN

Beskydská 574
☎ +420 722 990 567

OPAVA

U Cukrovaru 1548/14
☎ +420 702 267 302

PARDUBICE

Dražkovice 187
☎ +420 724 593 943

PELHŘIMOV

U Agrostroje 920
☎ +420 727 866 183

PRAHA - VESTEC

Vídeňská 182
☎ +420 704 686 437

PROSTĚJOV

Plumlovská 841/37
☎ +420 607 099 084

STRAKONICE

Písecká 893
☎ +420 724 883 524

TÁBOR

Moskevská 2941
☎ +420 607 020 213

TŘINEC

Ke Stadionu 83
☎ +420 725 567 625

UHERSKÉ HRADIŠTĚ

Průmyslová 1152
☎ +420 728 547 468

VALAŠSKÉ MEZIŘÍČÍ

Hranická 93
☎ +420 702 144 206

NEVÍTE SI RADY? Kontaktujte naše zákaznické centrum:

☎ +420 800 333 380 ✉ argos@argos.cz 🌐 www.argos.cz