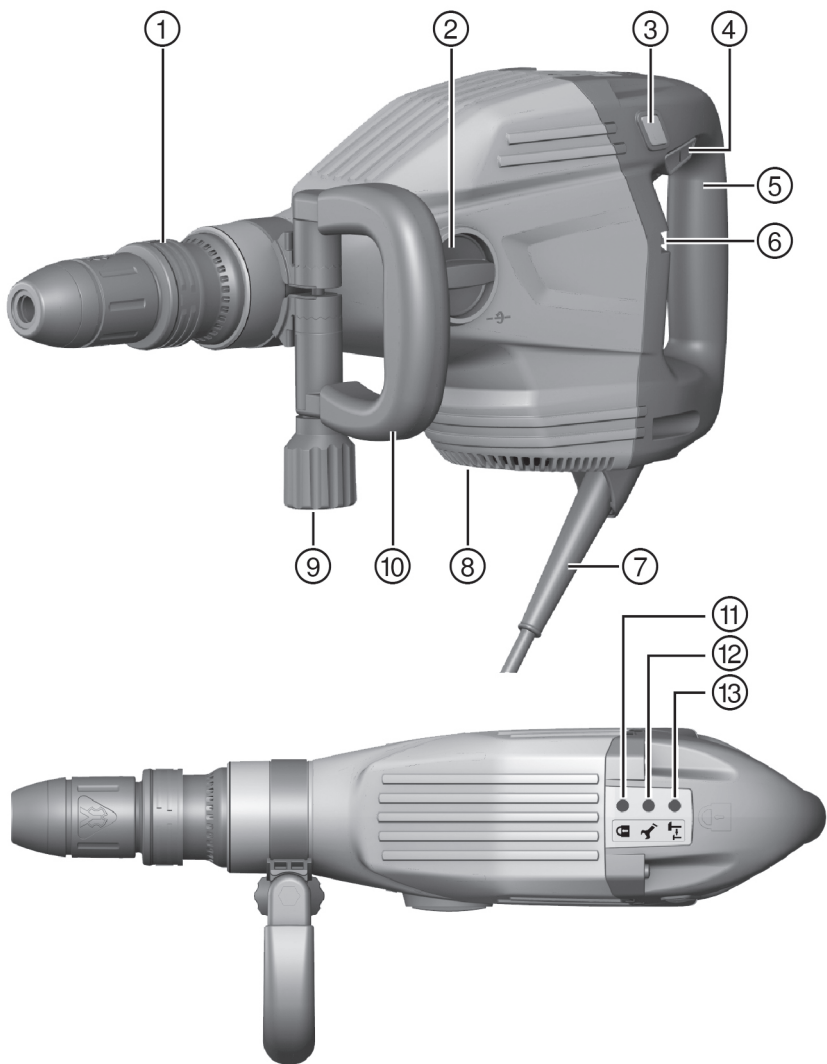
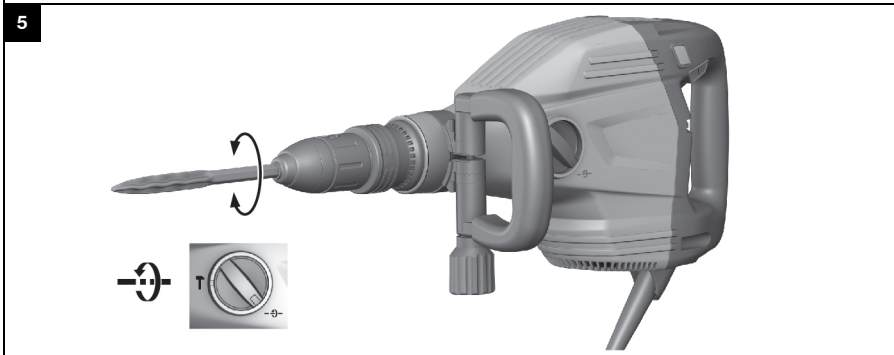
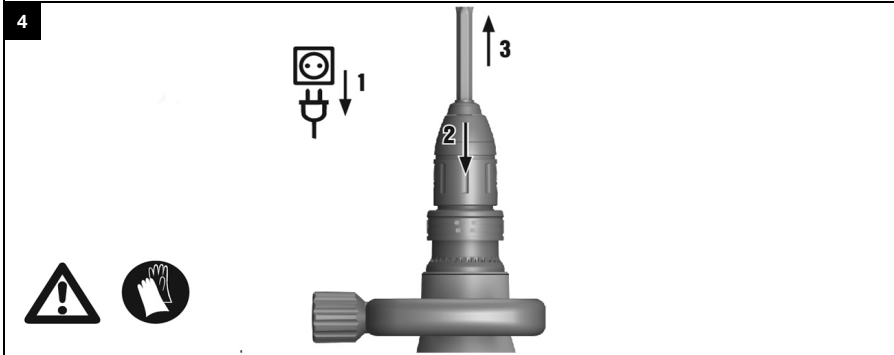
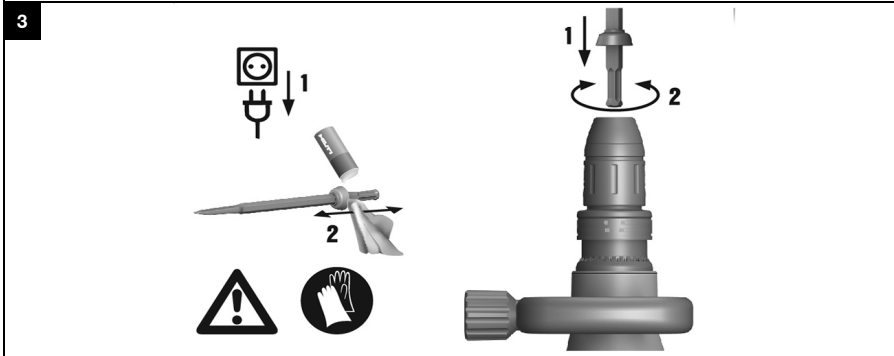
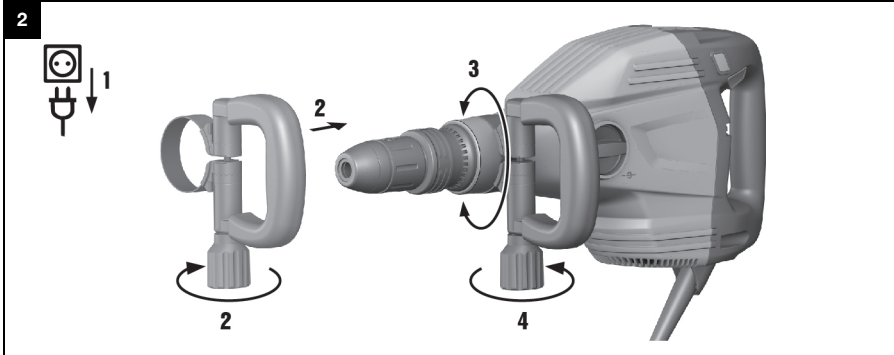




TE 700-AVR

|             |     |
|-------------|-----|
| Deutsch     | 1   |
| English     | 11  |
| Magyar      | 20  |
| Polski      | 30  |
| Русский     | 41  |
| Česky       | 52  |
| Slovenčina  | 61  |
| Hrvatski    | 71  |
| Slovenščina | 80  |
| Български   | 90  |
| Română      | 100 |
| Türkçe      | 110 |
| عربي        | 120 |
| Українська  | 130 |
| 日本語         | 140 |
| 한국어         | 150 |
| 繁體中文        | 159 |
| 中文          | 167 |

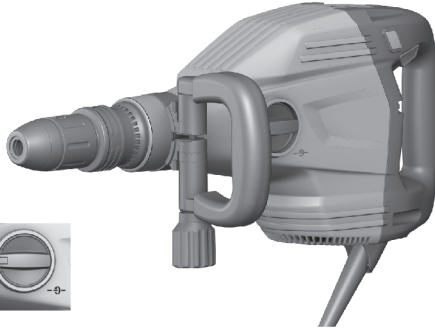




6



T



# TE 700-AVR

|    |  |     |
|----|--|-----|
| de | Original-Bedienungsanleitung             | 1   |
| en | Original operating instructions          | 11  |
| hu | Eredeti használati utasítás              | 20  |
| pl | Oryginalna instrukcja obsługi            | 30  |
| ru | Оригинальное руководство по эксплуатации | 41  |
| cs | Originální návod k obsluze               | 52  |
| sk | Originálny návod na používanie           | 61  |
| hr | Originalne upute za uporabu              | 71  |
| sl | Originalna navodila za uporabo           | 80  |
| bg | Оригинално Ръководство за експлоатация   | 90  |
| ro | Manual de utilizare original             | 100 |
| tr | Orijinal kullanım kılavuzu               | 110 |
| ar | دليل الاستعمال الأصلي                    | 120 |
| uk | Оригінальна інструкція з експлуатації    | 130 |
| ja | オリジナル取扱説明書                               | 140 |
| ko | 오리지널 사용설명서                               | 150 |
| zh | 原始操作說明                                   | 159 |
| cn | 原版操作说明                                   | 167 |



# Original-Bedienungsanleitung

## 1 Angaben zur Bedienungsanleitung

### 1.1 Zu dieser Bedienungsanleitung

- Lesen Sie vor Inbetriebnahme diese Bedienungsanleitung durch. Dies ist Voraussetzung für sicheres Arbeiten und störungsfreie Handhabung.
- Beachten Sie die Sicherheits- und Warnhinweise in dieser Bedienungsanleitung und auf dem Produkt.
- Bewahren Sie die Bedienungsanleitung immer am Produkt auf und geben Sie das Produkt nur mit dieser Bedienungsanleitung an andere Personen weiter.

### 1.2 Zeichenerklärung

#### 1.2.1 Warnhinweise

Warnhinweise warnen vor Gefahren im Umgang mit dem Produkt. Folgende Signalwörter werden verwendet:

#### **GEFAHR**

**GEFAHR !**

- ▶ Für eine unmittelbar drohende Gefahr, die zu schweren Körperverletzungen oder zum Tod führt.

#### **WARNUNG**

**WARNUNG !**

- ▶ Für eine möglicherweise drohende Gefahr, die zu schweren Körperverletzungen oder zum Tod führen kann.







#### **VORSICHT**

**VORSICHT !**

- ▶ Für eine möglicherweise gefährliche Situation, die zu Körperverletzungen oder zu Sachschäden führen kann.


#### 1.2.2 Symbole in der Bedienungsanleitung

Folgende Symbole werden in dieser Bedienungsanleitung verwendet:

|   |   |
|---|---|
|    | Bedienungsanleitung beachten                          |
|    | Anwendungshinweise und andere nützliche Informationen |
|  | Umgang mit wiederverwertbaren Materialien             |
|  | Elektrogeräte und Akkus nicht in den Hausmüll werfen  |
|  | <b>Hilti</b> Li-Ion-Akku                              |
|  | <b>Hilti</b> Ladegerät                                |

#### 1.2.3 Symbole in Abbildungen

Folgende Symbole werden in Abbildungen verwendet:

|   |  |
|---|--|
| <b>2</b>  | Diese Zahlen verweisen auf die jeweilige Abbildung am Anfang dieser Bedienungsanleitung.   |
| 3   | Die Nummerierung gibt eine Abfolge der Arbeitsschritte im Bild wieder und kann von den Arbeitsschritten im Text abweichen.                           |
| <b>11</b>   | Positionsnummern werden in der Abbildung <b>Übersicht</b> verwendet und verweisen auf die Nummern der Legende im Abschnitt <b>Produktübersicht</b> . |
|  ! | Dieses Zeichen soll ihre besondere Aufmerksamkeit beim Umgang mit dem Produkt wecken.  |



### 1.3 Symbole am Produkt

#### 1.3.1 Symbole am Produkt

Folgende Symbole werden auf dem Produkt verwendet:

|  |                                    |
|--|------------------------------------|
|  | Meißeln                            |
|  | Meißel positionieren               |
|  | Schutzklasse II (doppelt isoliert) |
|  | Schutzhandschuhe benutzen          |

### 1.4 Produktinformationen

Hilti Produkte sind für den professionellen Benutzer bestimmt und dürfen nur von autorisiertem, eingewiesenem Personal bedient, gewartet und instand gehalten werden. Dieses Personal muss speziell über die auftretenden Gefahren unterrichtet sein. Vom Produkt und seinen Hilfsmitteln können Gefahren ausgehen, wenn sie von unausgebildetem Personal unsachgemäß behandelt oder nicht bestimmungsgemäß verwendet werden. Typenbezeichnung und Seriennummer sind auf dem Typenschild angegeben.

- ▶ Übertragen Sie die Seriennummer in die nachfolgende Tabelle. Die Produktangaben benötigen Sie bei Anfragen an unsere Vertretung oder Servicestelle.

#### Produktangaben

|              |            |
|--------------|------------|
| Meißelhammer | TE 700-AVR |
| Generation   | 01         |
| Serien-Nr.   |            |

### 1.5 Konformitätserklärung

Wir erklären in alleiniger Verantwortung, dass das hier beschriebene Produkt mit den geltenden Richtlinien und Normen übereinstimmt. Ein Abbild der Konformitätserklärung finden Sie am Ende dieser Dokumentation. Die Technischen Dokumentationen sind hier hinterlegt:

Hilti Entwicklungsgesellschaft mbH | Zulassung Geräte | Hiltistraße 6 | 86916 Kaufering, DE

## 2 Sicherheit

### 2.1 Allgemeine Sicherheitshinweise für Elektrowerkzeuge

**⚠️ WARNUNG** Lesen Sie alle Sicherheitshinweise, Anweisungen, Bilderungen und technischen Daten, mit denen dieses Elektrowerkzeug versehen ist. Versäumnisse bei der Einhaltung der nachfolgenden Anweisungen können elektrischen Schlag, Brand und/oder schwere Verletzungen verursachen.

**Bewahren Sie alle Sicherheitshinweise und Anweisungen für die Zukunft auf.**

Der in den Sicherheitshinweisen verwendete Begriff „Elektrowerkzeug“ bezieht sich auf netzbetriebene Elektrowerkzeuge (mit Netzleitung) oder auf akkubetriebene Elektrowerkzeuge (ohne Netzleitung).

#### Arbeitsplatzsicherheit

- ▶ **Halten Sie Ihren Arbeitsbereich sauber und gut beleuchtet.** Unordnung oder unbeleuchtete Arbeitsbereiche können zu Unfällen führen.
- ▶ **Arbeiten Sie mit dem Elektrowerkzeug nicht in explosionsgefährdeter Umgebung, in der sich brennbare Flüssigkeiten, Gase oder Stäube befinden.** Elektrowerkzeuge erzeugen Funken, die den Staub oder die Dämpfe entzünden können.
- ▶ **Halten Sie Kinder und andere Personen während der Benutzung des Elektrowerkzeugs fern.** Bei Ablenkung können Sie die Kontrolle über das Gerät verlieren.

#### Elektrische Sicherheit

- ▶ **Der Anschlussstecker des Elektrowerkzeugs muss in die Steckdose passen. Der Stecker darf in keiner Weise verändert werden. Verwenden Sie keine Adapterstecker gemeinsam mit schutzgeerdeten Elektrowerkzeugen.** Unveränderte Stecker und passende Steckdosen verringern das Risiko eines elektrischen Schlages.
- ▶ **Vermeiden Sie Körperkontakt mit geerdeten Oberflächen wie von Rohren, Heizungen, Herden und Kühlschränken.** Es besteht ein erhöhtes Risiko durch elektrischen Schlag, wenn Ihr Körper geerdet ist.





- ▶ **Halten Sie Elektrowerkzeuge von Regen oder Nässe fern.** Das Eindringen von Wasser in ein Elektrowerkzeug erhöht das Risiko eines elektrischen Schlages.
- ▶ **Zweckentfremden Sie die Anschlussleitung nicht, um das Elektrowerkzeug zu tragen, aufzuhängen oder um den Stecker aus der Steckdose zu ziehen. Halten Sie die Anschlussleitung fern von Hitze, Öl, scharfen Kanten oder sich bewegenden Teilen.** Beschädigte oder verwickelte Anschlussleitungen erhöhen das Risiko eines elektrischen Schlages.
- ▶ **Wenn Sie mit einem Elektrowerkzeug im Freien arbeiten, verwenden Sie nur Verlängerungsleitungen, die auch für den Außenbereich geeignet sind.** Die Anwendung einer für den Außenbereich geeigneten Verlängerungsleitung verringert das Risiko eines elektrischen Schlages.
- ▶ **Wenn der Betrieb des Elektrowerkzeugs in feuchter Umgebung nicht vermeidbar ist, verwenden Sie einen Fehlerstromschutzschalter.** Der Einsatz eines Fehlerstromschutzschalters vermindert das Risiko eines elektrischen Schlages.

#### Sicherheit von Personen

- ▶ **Seien Sie aufmerksam, achten Sie darauf, was Sie tun, und gehen Sie mit Vernunft an die Arbeit mit einem Elektrowerkzeug. Benutzen Sie kein Elektrowerkzeug, wenn Sie müde sind oder unter dem Einfluss von Drogen, Alkohol oder Medikamenten stehen.** Ein Moment der Unachtsamkeit beim Gebrauch des Elektrowerkzeugs kann zu ernsthaften Verletzungen führen.
- ▶ **Tragen Sie persönliche Schutzausrüstung und immer eine Schutzbrille.** Das Tragen persönlicher Schutzausrüstung, wie Staubmaske, rutschfeste Sicherheitsschuhe, Schutzhelm oder Gehörschutz, je nach Art und Einsatz des Elektrowerkzeugs, verringert das Risiko von Verletzungen.
- ▶ **Vermeiden Sie eine unbeabsichtigte Inbetriebnahme. Vergewissern Sie sich, dass das Elektrowerkzeug ausgeschaltet ist, bevor Sie es an die Stromversorgung und/oder den Akku anschließen, es aufnehmen oder tragen.** Wenn Sie beim Tragen des Elektrowerkzeugs den Finger am Schalter haben oder das Gerät eingeschaltet an der Stromversorgung anschließen, kann dies zu Unfällen führen.
- ▶ **Entfernen Sie Einstellwerkzeuge oder Schraubenschlüssel, bevor Sie das Elektrowerkzeug einschalten.** Ein Werkzeug oder Schlüssel, der sich in einem drehenden Geräteteil befindet, kann zu Verletzungen führen.
- ▶ **Vermeiden Sie eine abnormale Körperhaltung. Sorgen Sie für einen sicheren Stand und halten Sie jederzeit das Gleichgewicht.** Dadurch können Sie das Elektrowerkzeug in unerwarteten Situationen besser kontrollieren.
- ▶ **Tragen Sie geeignete Kleidung. Tragen Sie keine weite Kleidung oder Schmuck. Halten Sie Haare, Kleidung und Handschuhe fern von sich bewegenden Teilen.** Lockere Kleidung, Schmuck oder lange Haare können von sich bewegenden Teilen erfasst werden.
- ▶ **Wenn Staubabsaug- und -auffangeinrichtungen montiert werden können, vergewissern Sie sich, dass diese angeschlossenen sind und richtig verwendet werden.** Verwendung einer Staubabsaugung kann Gefährdungen durch Staub verringern.
- ▶ **Wegen Sie sich nicht in falscher Sicherheit und setzen Sie sich nicht über die Sicherheitsregeln für Elektrowerkzeuge hinweg, auch wenn Sie nach vielfachem Gebrauch mit dem Elektrowerkzeug vertraut sind.** Achtloses Handeln kann binnen Sekundenbruchteilen zu schweren Verletzungen führen.

#### Verwendung und Behandlung des Elektrowerkzeugs

- ▶ **Überlasten Sie das Gerät nicht. Verwenden Sie für Ihre Arbeit das dafür bestimmte Elektrowerkzeug.** Mit dem passenden Elektrowerkzeug arbeiten Sie besser und sicherer im angegebenen Leistungsbereich.
- ▶ **Benutzen Sie kein Elektrowerkzeug, dessen Schalter defekt ist.** Ein Elektrowerkzeug, das sich nicht mehr ein- oder ausschalten lässt, ist gefährlich und muss repariert werden.
- ▶ **Ziehen Sie den Stecker aus der Steckdose und/oder entfernen Sie einen abnehmbaren Akku, bevor Sie Geräteeinstellungen vornehmen, Zubehörteile wechseln oder das Gerät weglegen.** Diese Vorsichtsmaßnahme verhindert den unbeabsichtigten Start des Elektrowerkzeugs.
- ▶ **Bewahren Sie unbenutzte Elektrowerkzeuge außerhalb der Reichweite von Kindern auf. Lassen Sie keine Personen das Gerät benutzen, die mit diesem nicht vertraut sind oder diese Anweisungen nicht gelesen haben.** Elektrowerkzeuge sind gefährlich, wenn Sie von unerfahrenen Personen benutzt werden.
- ▶ **Pflegen Sie Elektrowerkzeuge und Zubehör mit Sorgfalt. Kontrollieren Sie, ob bewegliche Teile einwandfrei funktionieren und nicht klemmen, ob Teile gebrochen oder so beschädigt sind, dass die Funktion des Elektrowerkzeugs beeinträchtigt ist. Lassen Sie beschädigte Teile vor dem Einsatz des Gerätes reparieren.** Viele Unfälle haben ihre Ursache in schlecht gewarteten Elektrowerkzeugen.
- ▶ **Halten Sie Schneidwerkzeuge scharf und sauber.** Sorgfältig gepflegte Schneidwerkzeuge mit scharfen Schneidkanten verklemmen sich weniger und sind leichter zu führen.
- ▶ **Verwenden Sie Elektrowerkzeug, Zubehör, Einsatzwerkzeuge usw. entsprechend diesen Anweisungen. Berücksichtigen Sie dabei die Arbeitsbedingungen und die auszuführende Tätigkeit.** Der



Gebrauch von Elektrowerkzeugen für andere als die vorgesehenen Anwendungen kann zu gefährlichen Situationen führen.

- ▶ **Halten Sie Griffe und Griffflächen trocken, sauber und frei von Öl und Fett.** Rutschige Griffe und Griffflächen erlauben keine sichere Bedienung und Kontrolle des Elektrowerkzeugs in unvorhergesehenen Situationen.

### Service

- ▶ **Lassen Sie Ihr Elektrowerkzeug nur von qualifiziertem Fachpersonal und nur mit Original-Ersatzteilen reparieren.** Damit wird sichergestellt, dass die Sicherheit des Elektrowerkzeugs erhalten bleibt.

## 2.2 Sicherheitshinweise für Hämmer

- ▶ **Tragen Sie Gehörschutz.** Die Einwirkung von Lärm kann Gehörverlust bewirken.
- ▶ **Benutzen Sie mit dem Gerät gelieferte Zusatzhandgriffe.** Der Verlust der Kontrolle kann zu Verletzungen führen.
- ▶ **Halten Sie das Gerät an den isolierten Griffflächen, wenn Sie Arbeiten ausführen, bei denen das Einsatzwerkzeug verborgene Stromleitungen oder das eigene Netzkabel treffen kann.** Der Kontakt mit einer spannungsführenden Leitung kann auch metallene Geräteteile unter Spannung setzen und zu einem elektrischen Schlag führen.

## 2.3 Zusätzliche Sicherheitshinweise Meisselhammer

### Sicherheit von Personen

- ▶ Benutzen Sie das Produkt und Zubehör nur in technisch einwandfreiem Zustand.
- ▶ Nehmen Sie niemals Manipulationen oder Veränderungen an Produkt oder Zubehör vor.
- ▶ Achten Sie beim Meißeln von Decken, Wänden und Fußböden auf einen sicheren und festen Stand. Ein plötzlicher Durchbruch kann Sie aus dem Gleichgewicht bringen!
- ▶ Sichern Sie bei Durchbruchsarbeiten den Bereich auf der gegenüberliegenden Seite der Arbeiten ab. Abbruchteile können heraus und / oder herunterfallen und andere Personen verletzen.
- ▶ Tragen Sie und die sich in der Nähe aufhaltenden Personen während des Einsatzes eine geeignete Schutzbrille, einen Schutzhelm, Gehörschutz und einen leichten Atemschutz.
- ▶ Tragen Sie beim Werkzeugwechsel Schutzhandschuhe. Das Berühren des Einsatzwerkzeuges kann zu Schnittverletzungen und Verbrennungen führen.
- ▶ Verwenden Sie einen Augenschutz. Absplittendes Material kann Körper und Augen verletzen.
- ▶ Staub, der beim Schleifen, Schmirgeln, Schneiden und Bohren entsteht, kann gefährliche Chemikalien enthalten. Einige Beispiele sind: Blei oder Farben auf Bleibasis; Ziegel, Beton und andere Mauerwerksprodukte, Naturstein und andere silikathaltige Produkte; Bestimmte Hölzer, wie Eiche, Buche und chemisch behandeltes Holz; Asbest oder asbesthaltige Materialien. Bestimmen Sie die Exposition des Bedieners und umstehender Personen durch die Gefahrenklasse der Materialien, an denen gearbeitet wird. Ergreifen Sie die erforderlichen Maßnahmen, um die Exposition auf einem sicheren Niveau zu halten, wie z. B. die Verwendung eines Staubsammelsystems oder das Tragen eines geeigneten Atemschutzes. Zu den allgemeinen Maßnahmen zur Verringerung der Exposition gehören:
  - ▶ Arbeiten in einem gut belüfteten Bereich,
  - ▶ Vermeiden von längerem Kontakt mit Staub,
  - ▶ Staub von Gesicht und Körper weggleiten,
  - ▶ Tragen von Schutzkleidung und Waschen exponierter Bereiche mit Wasser und Seife.
- ▶ Machen Sie häufig Pausen und Übungen zur besseren Durchblutung Ihrer Finger. Bei längeren Arbeiten kann es durch starke Vibrationen zu Störungen an Blutgefäßen oder des Nervensystems an Fingern, Händen oder Handgelenken kommen.

### Elektrische Sicherheit

- ▶ Prüfen Sie den Arbeitsbereich vor Arbeitsbeginn auf verdeckt liegende elektrische Leitungen, Gas- und Wasserrohre. Außenliegende Metallteile am Produkt können einen elektrischen Schlag oder eine Explosion verursachen, wenn Sie eine Stromleitung, ein Gas- oder ein Wasserrohr beschädigen.

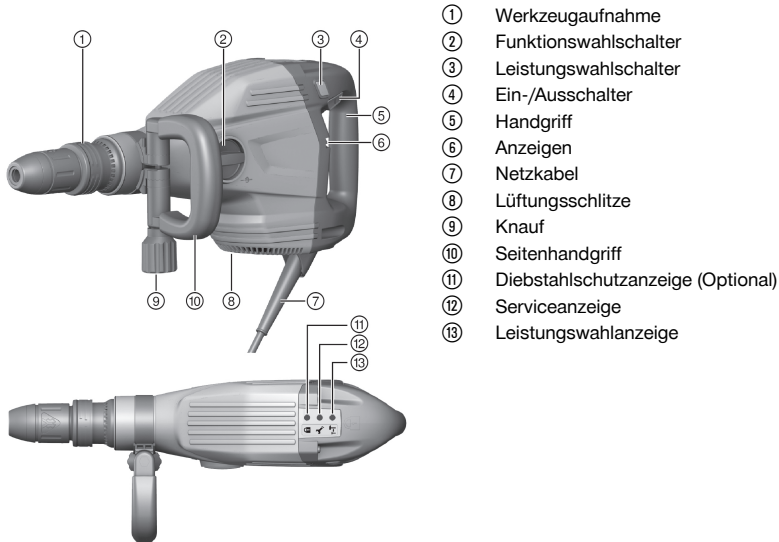
### Sorgfältiger Umgang und Gebrauch von Elektrowerkzeugen

- ▶ Warten Sie, bis das Produkt zum Stillstand gekommen ist, bevor Sie es ablegen.



### 3 Beschreibung

#### 3.1 Produktübersicht



- ① Werkzeugaufnahme
- ② Funktionswahlschalter
- ③ Leistungswahlschalter
- ④ Ein-/Ausschalter
- ⑤ Handgriff
- ⑥ Anzeigen
- ⑦ Netzkabel
- ⑧ Lüftungsschlitze
- ⑨ Knauf
- ⑩ Seitenhandgriff
- ⑪ Diebstahlschutzanzeige (Optional)
- ⑫ Serviceanzeige
- ⑬ Leistungswahlanzeige

#### 3.2 Bestimmungsgemäße Verwendung

Das beschriebene Produkt ist ein elektrisch betriebener Meißelhammer für mittelschwere Meißelarbeiten. Es ist bestimmt für Abbau- und Abbrucharbeiten von Beton, Mauerwerk und Stein.

► Der Betrieb darf nur mit der auf dem Typenschild angegebenen Netzspannung und -frequenz erfolgen.

#### 3.3 Active Vibration Reduction (AVR)

Der Meißelhammer ist mit einem Active Vibration Reduction (AVR) System ausgerüstet, das die Vibration signifikant reduziert.

#### 3.4 Serviceanzeige

Der Meißelhammer ist mit einer Serviceanzeige mit Lichtsignal ausgestattet.

| Zustand                      | Bedeutung   |
|------------------------------|---|
| Serviceanzeige leuchtet rot. | Die Laufzeit für einen Service ist erreicht.<br>Schaden am Gerät. |
| Serviceanzeige blinkt rot.   | Überhitzungsschutz.<br>Stromversorgung hat zu hohe Spannung.      |

Bringen Sie das Produkt rechtzeitig zum **Hilti Service**. So bleibt es immer betriebsbereit.

#### 3.5 Leistungswahlanzeige

Der Meißelhammer ist mit einer Leistungswahlanzeige mit Lichtsignal ausgestattet.

Durch Drücken des Leistungswahlschalters können Sie die Meißelleistung auf ca. 70% reduzieren. Bei reduzierter Leistung leuchtet die Leistungswahlanzeige.



### 3.6 Wiederanlaufsperr

Das Gerät läuft nach einem Stromausfall nicht selbstständig an. Der Ein-/Ausschalter muss erst wieder gelöst und neu gedrückt werden.

### 3.7 Lieferumfang

Meißelhammer, Seitenhandgriff, Bedienungsanleitung.



Weitere, für Ihr Produkt zugelassene Systemprodukte finden Sie in Ihrem **Hilti Center** oder online unter: [www.hilti.com](http://www.hilti.com)

## 4 Technische Daten

### 4.1 Meißelhammer



Bemessungsspannung, Bemessungsstrom, Frequenz und Bemessungsaufnahme entnehmen Sie bitte ihrem länderspezifischen Typenschild.

Bei Betrieb an einem Generator oder Transformator muss dessen Abgabeleistung mindestens doppelt so hoch sein wie die auf dem Typenschild des Gerätes angegebene Bemessungsaufnahme. Die Betriebsspannung des Transformators oder Generators muss jederzeit innerhalb +5 % und -15 % der Bemessungsspannung des Gerätes liegen.

|   |        |
|---|--------|
| <b>Einzel Schlagenergie entsprechend EPTA-Procedure 05/2009</b> | 11,5 J |
| <b>Gewicht nach EPTA-Procedure 01</b>                           | 7,9 kg |

### 4.2 Geräuschinformation und Schwingungswerte nach EN 60745

Die in diesen Anweisungen angegebenen Schalldruck- und Schwingungswerte sind entsprechend einem genormten Messverfahren gemessen worden und können für den Vergleich von Elektrowerkzeugen miteinander verwendet werden. Sie eignen sich auch für eine vorläufige Einschätzung der Expositionen. Die angegebenen Daten repräsentieren die hauptsächlichsten Anwendungen des Elektrowerkzeuges. Wenn allerdings das Elektrowerkzeug für andere Anwendungen, mit abweichenden Einsatzwerkzeugen oder ungenügender Wartung eingesetzt wird, können die Daten abweichen. Dies kann die Expositionen über den gesamten Arbeitszeitraum deutlich erhöhen. Für eine genaue Abschätzung der Expositionen sollten auch die Zeiten berücksichtigt werden, in denen das Gerät abgeschaltet ist oder zwar läuft, aber nicht tatsächlich im Einsatz ist. Dies kann die Expositionen über den gesamten Arbeitszeitraum deutlich reduzieren. Legen Sie zusätzliche Sicherheitsmaßnahmen zum Schutz des Bedieners vor der Wirkung von Schall und/oder Schwingungen fest wie zum Beispiel: Wartung von Elektrowerkzeug und Einsatzwerkzeugen, Warmhalten der Hände, Organisation der Arbeitsabläufe.

#### Geräuschemissionswerte

|  |          |
|--|----------|
| <b>Schallleistungspegel (<math>L_{WA}</math>)</b>              | 97 dB(A) |
| <b>Unsicherheit Schallleistungspegel (<math>K_{WA}</math>)</b> | 3 dB(A)  |
| <b>Emissions-Schalldruckpegel (<math>L_{pA}</math>)</b>        | 86 dB(A) |
| <b>Unsicherheit Schalldruckpegel (<math>K_{pA}</math>)</b>     | 3 dB(A)  |

#### Schwingungsgesamtwerte

|  |                      |
|--|----------------------|
| <b>Meißeln (<math>a_{h, Chreq}</math>)</b> | 6,5 m/s <sup>2</sup> |
| <b>Unsicherheit (K)</b>                    | 1,5 m/s <sup>2</sup> |

## 5 Bedienung

### 5.1 Arbeitsvorbereitung



**VORSICHT**

**Verletzungsgefahr!** Unbeabsichtigter Anlauf des Produkts.

- ▶ Ziehen Sie den Netzstecker, bevor Sie Geräteeinstellungen vornehmen oder Zubehörteile wechseln.



Beachten Sie die Sicherheits- und Warnhinweise in dieser Dokumentation und auf dem Produkt.

## 5.2 Seitenhandgriff montieren

### VORSICHT

**Verletzungsgefahr** Verlust der Kontrolle über den Meißelhammer.

- ▶ Vergewissern Sie sich, dass der Seitenhandgriff richtig montiert und ordnungsgemäß befestigt ist.

1. Schieben Sie die Halterung (Spannband) und den Seitenhandgriff von vorne über die Werkzeugaufnahme bis zur dafür vorgesehenen Nut.
2. Positionieren Sie den Seitenhandgriff in der gewünschten Stellung.
3. Drehen Sie den Knauf, um die Halterung (Spannband) des Seitenhandgriffes zu spannen.

## 5.3 Einsatzwerkzeug einsetzen

### WARNUNG

**Verletzungsgefahr** Das Werkzeug wird durch den Einsatz heiß und kann scharfe Kanten aufweisen.

- ▶ Tragen Sie Schutzhandschuhe beim Werkzeugwechsel.

### GEFAHR

**Brandgefahr** Gefahr bei Kontakt zwischen heißem Werkzeug und leicht entflammaren Materialien.

- ▶ Legen Sie das heiße Werkzeug nicht auf leicht entflammaren Materialien ab.



Prüfen Sie das Werkzeug vor jeder Benutzung auf Beschädigungen und ungleichmäßige Abnutzung und tauschen es gegebenenfalls aus.



Verwenden Sie nur Originalfett von **Hilti**. Die Verwendung eines nicht geeigneten Fettes kann Schäden am Produkt verursachen.

1. Fetten Sie das Einsteckende des Einsatzwerkzeuges leicht ein.
2. Stecken Sie das Einsatzwerkzeug in die Werkzeugaufnahme und drehen Sie es unter leichtem Anpressdruck, bis es hörbar einrastet.
  - ▶ Das Produkt ist funktionsbereit.



Verwenden Sie nur Originalfett von **Hilti**. Die Verwendung eines nicht geeigneten Fettes kann Schäden am Produkt verursachen.

## 5.4 Werkzeug herausnehmen

### GEFAHR

**Brandgefahr** Gefahr bei Kontakt zwischen heißem Werkzeug und leicht entflammaren Materialien.

- ▶ Legen Sie das heiße Werkzeug nicht auf leicht entflammaren Materialien ab.

### WARNUNG

**Verletzungsgefahr** Das Werkzeug wird durch den Einsatz heiß.

- ▶ Tragen Sie Schutzhandschuhe beim Werkzeugwechsel.


1. Ziehen Sie die Werkzeugaufnahme zurück.
2. Nehmen Sie das Werkzeug heraus.




Verwenden Sie nur Originalfett von **Hilti**. Die Verwendung eines nicht geeigneten Fettes kann Schäden am Produkt verursachen.




## 5.5 Meißel positionieren


 Der Meißel kann in 24 verschiedenen Positionen (in 15° Schritten) positioniert werden. Dadurch kann mit Flach- und Formmeißeln immer in der jeweils optimalen Arbeitsstellung gearbeitet werden.

- ▶ Stellen Sie den Funktionswahlschalter auf diese Stellung  und positionieren Sie den Meißel.

## 5.6 Meißel arretieren

- ▶ Stellen Sie den Funktionswahlschalter auf diese Stellung , drehen Sie den Meißel bis er einrastet.

## 5.7 Meißelleistung einstellen

 Durch Drücken des Leistungswahlschalters können Sie die Meißelleistung auf ca. 70% reduzieren. Bei reduzierter Leistung leuchtet die Leistungswahlanzeige.

Das Einstellen der Meißelleistung ist nur im eingeschalteten Betriebszustand möglich. Durch erneutes Drücken des Leistungswahlschalters steht wieder die volle Meißelleistung zur Verfügung. Wird das Gerät ausgeschaltet und erneut eingeschaltet, steht ebenfalls wieder die volle Meißelleistung zur Verfügung.

- ▶ Drücken Sie den Leistungswahlschalter.

## 6 Arbeiten

### **WARNUNG**

**Gefahr durch Stromschlag!** Fehlende Erdungsleiter und Fehlerstromschutzschalter können zu schweren Verletzungen und Verbrennungen führen.

- ▶ Kontrollieren Sie, dass in der baustellenseitigen elektrischen Zuleitung, ob von Netz oder Generator, immer Erdungsleiter und Fehlerstromschutzschalter vorhanden und angeschlossen sind.
- ▶ Nehmen Sie ohne diese Sicherheitsmaßnahmen kein Produkt in Betrieb.

### **WARNUNG**

**Gefahr durch beschädigte Kabel!** Wird bei der Arbeit das Netz- oder Verlängerungskabel beschädigt, dürfen Sie das Kabel nicht berühren. Ziehen Sie den Netzstecker aus der Steckdose.

- ▶ Kontrollieren Sie regelmäßig die Anschlussleitung des Geräts und lassen Sie diese bei Beschädigung von einem anerkannten Fachmann erneuern.

Lassen Sie sich die Arbeiten in vollem Umfang von der Bauleitung genehmigen!

## 6.1 Meißeln

- ▶ Stellen Sie den Funktionswahlschalter auf diese Stellung .

## 7 Pflege und Instandhaltung

### **WARNUNG**

**Gefahr durch elektrischen Schlag!** Pflege und Instandhaltung mit eingestecktem Netzstecker können zu schweren Verletzungen und Verbrennungen führen.

- ▶ Vor allen Pflege- und Instandhaltungsarbeiten immer den Netzstecker ziehen!

### **Pflege**

- Fest anhaftenden Schmutz vorsichtig entfernen.
- Lüftungsschlitze vorsichtig mit einer trockenen Bürste reinigen.
- Gehäuse nur mit einem leicht angefeuchteten Tuch reinigen. Keine silikonhaltigen Pflegemittel verwenden, da diese die Kunststoffteile angreifen können.



## Instandhaltung

### **WARNUNG**

**Gefahr durch Stromschlag!** Unsachgemäße Reparaturen an elektrischen Bauteilen können zu schweren Verletzungen und Verbrennungen führen.

- ▶ Reparaturen an elektrischen Teilen dürfen nur durch eine Elektrofachkraft ausgeführt werden.
- Regelmäßig alle sichtbaren Teile auf Beschädigungen und die Bedienelemente auf einwandfreie Funktion prüfen.
- Bei Beschädigungen und/oder Funktionsstörungen das Produkt nicht betreiben. Sofort vom **Hilti Service** reparieren lassen.
- Nach Pflege- und Instandhaltungsarbeiten alle Schutzeinrichtungen anbringen und auf Funktion prüfen.



Verwenden Sie für einen sicheren Betrieb nur original Ersatzteile und Verbrauchsmaterialien. Von uns freigegebene Ersatzteile, Verbrauchsmaterialien und Zubehör für Ihr Produkt finden Sie in Ihrem **Hilti Store** oder unter: [www.hilti.group](http://www.hilti.group).

### 7.1 Reinigung der Staubschutzkappe

- ▶ Reinigen Sie regelmäßig die Staubschutzkappe an der Werkzeugaufnahme mit einem sauberen, trockenen Tuch.
- ▶ Wischen Sie die Dichtlippe vorsichtig sauber und befetten Sie diese wieder leicht mit **Hilti Fett**.
- ▶ Ersetzen Sie unbedingt die Staubschutzkappe, wenn die Dichtlippe beschädigt ist.

## 8 Transport und Lagerung

- Elektrogerät nicht mit eingestecktem Werkzeug transportieren.
- Elektrogerät immer mit gezogenem Netzstecker lagern.
- Gerät trocken und unzugänglich für Kinder und unbefugte Personen lagern.
- Nach längerem Transport oder Lagerung Elektrogerät vor Gebrauch auf Beschädigung kontrollieren.

## 9 Hilfe bei Störungen

Bei Störungen, die nicht in dieser Tabelle aufgeführt sind oder die Sie nicht selbst beheben können, wenden Sie sich bitte an unseren **Hilti Service**.

### 9.1 Fehlersuche

| Störung                      | Mögliche Ursache  | Lösung   |
|------------------------------|---|--|
| Meißelhammer läuft nicht an. | Initialisierung der Elektronik läuft (bis ca. 4 Sekunden ab dem Einstecken des Steckers). | ▶ Schalten Sie das Gerät aus und wieder ein.   |
|                              | Die elektronische Anlaufsperr nach einer Stromversorgungsunterbrechung ist aktiviert.     | ▶ Schalten Sie das Gerät aus und wieder ein.   |
|                              | Netzstromversorgung unterbrochen.   | ▶ Stecken Sie ein anderes Elektrogerät ein und prüfen Sie die Funktion.  |
|                              | Generator im Sleep Mode.  | ▶ Belasten Sie den Generator mit einem zweiten Verbraucher (z. B. Baustellenlampe). Schalten Sie das Gerät danach aus- und wieder ein. |
|                              | Schaden am Gerät oder die Laufzeit für einen Service ist erreicht.                        | ▶ Lassen Sie das Produkt nur durch den <b>Hilti Service</b> reparieren.  |



| Störung   | Mögliche Ursache   | Lösung  |
|---|--|---|
| Kein Schlag.  | Gerät zu kalt.   | ▶ Setzen Sie den Meißelhammer auf dem Untergrund auf und lassen Sie ihn im Leerlauf laufen. Wenn nötig wiederholen, bis das Schlagwerk arbeitet.  |
|   | Werkzeugaufnahme nicht ausreichend gefettet.                       | ▶ 1-2 Hübe Originalfett von <b>Hilti</b> in die Werkzeugaufnahme geben, anschließend Werkzeug einsetzen und durch mehrmaliges Ziehen des Werkzeuges sicherstellen, dass sich das Fett gut in der Werkzeugaufnahme verteilt. |
| Serviceanzeige leuchtet rot.                        | Schaden am Gerät oder die Laufzeit für einen Service ist erreicht. | ▶ Lassen Sie das Produkt nur durch den <b>Hilti</b> Service reparieren.   |
| Serviceanzeige blinkt rot.                          | Überhitzungsschutz.  | ▶ Lassen Sie das Gerät abkühlen. Reinigen Sie die Lüftungsschlitze. Der Betrieb im Leerlauf ist noch möglich.   |
|   | Stromversorgung hat zu hohe Spannung.                              | ▶ Wechseln Sie die Steckdose. Überprüfen Sie das Netz.  |
| Meißelhammer schaltet im Betrieb ab.                | Überhitzungsschutz.  | ▶ Lassen Sie das Gerät abkühlen. Reinigen Sie die Lüftungsschlitze. Der Betrieb im Leerlauf ist noch möglich.   |
| Meißelhammer hat nicht die volle Leistung.          | Leistungsreduzierung aktiviert.                                    | ▶ Leistungswahlschalter betätigen (Leistungswahlanzeige beachten). Gerät aus- und wieder einstecken.  |
|   | Verlängerungskabel zu lang und / oder mit zu geringem Querschnitt. | ▶ Verlängerungskabel mit zulässiger Länge und / oder mit ausreichendem Querschnitt verwenden.   |
|   | Stromversorgung hat zu niedrige Spannung.                          | ▶ Gerät an eine andere Stromversorgung anschließen.   |
| Meißel lässt sich nicht aus der Verriegelung lösen. | Werkzeugaufnahme nicht vollständig zurückgezogen.                  | ▶ Werkzeugverriegelung bis zum Anschlag zurückziehen und Werkzeug herausnehmen.   |

## 10 Entsorgung

**Hilti** Geräte sind zu einem hohen Anteil aus wiederverwertbaren Materialien hergestellt. Voraussetzung für eine Wiederverwertung ist eine sachgemäße Stofftrennung. In vielen Ländern nimmt **Hilti** Ihr Altgerät zur Verwertung zurück. Fragen Sie den **Hilti** Kundenservice oder Ihren Verkaufsberater.



- ▶ Werfen Sie Elektrowerkzeuge, Elektronische Geräte und Akkus nicht in den Hausmüll!

## 11 Herstellergewährleistung

- ▶ Bitte wenden Sie sich bei Fragen zu den Gewährleistungsbedingungen an Ihren lokalen **Hilti** Partner.





# Original operating instructions

## 1 Information about the operating instructions

### 1.1 About these operating instructions

- Read these operating instructions before the product is used or operated for the first time. This is a prerequisite for safe, trouble-free handling and use of the product.
- Observe the safety instructions and warnings in these operating instructions and on the product.
- Always keep the operating instructions with the product and make sure that the product is accompanied by these operating instructions only, when the product is given to other persons.

### 1.2 Explanation of symbols

#### 1.2.1 Warnings

Warnings alert persons to hazards that occur when handling or using the product. The following signal words are used:



#### **DANGER !**

- ▶ Draws attention to imminent danger that will lead to serious personal injury or fatality.



#### **WARNING !**

- ▶ Draws attention to a potential threat of danger that can lead to serious injury or fatality.



#### **CAUTION !**

- ▶ Draws attention to a potentially dangerous situation that could lead to personal injury or damage to the equipment or other property.

#### 1.2.2 Symbols in the operating instructions

The following symbols are used in these operating instructions:

|  |   |
|--|---|
|  | Comply with the operating instructions                                |
|  | Instructions for use and other useful information                     |
|  | Dealing with recyclable materials                                     |
|  | Do not dispose of electric equipment and batteries as household waste |
|  | <b>Hilti</b> Li-ion battery   |
|  | <b>Hilti</b> charger  |

#### 1.2.3 Symbols in illustrations

The following symbols are used in illustrations:

|          |  |
|----------|--|
| <b>2</b> | These numbers refer to the illustrations at the beginning of these operating instructions.   |
| 3        | The numbering reflects the sequence of operations shown in the illustrations and may deviate from the steps described in the text.                   |
| ⑪        | Item reference numbers are used in the <b>overview illustration</b> and refer to the numbers used in the key in the <b>product overview</b> section. |
|          | These characters are intended to specifically draw your attention to certain points when handling the product.                                       |



### 1.3 Symbols on the product

#### 1.3.1 Symbols on the product

The following symbols are used on the product:

|  |  |
|--|--|
|  | Chiseling                              |
|  | Chisel positioning                     |
|  | Protection class II (double-insulated) |
|  | Wear protective gloves                 |

### 1.4 Product information

Hilti products are designed for professional use and may be operated, serviced and maintained only by trained, authorized personnel. This personnel must be specifically informed about the possible hazards. The product and its ancillary equipment can present hazards if used incorrectly by untrained personnel or if used not in accordance with the intended use.

The type designation and serial number are printed on the rating plate.

- ▶ Write down the serial number in the table below. You will be required to state the product details when contacting Hilti Service or your local Hilti organization to inquire about the product.

#### Product information

|            |            |
|------------|------------|
| Breaker    | TE 700-AVR |
| Generation | 01         |
| Serial no. |            |

### 1.5 Declaration of conformity

We declare, on our sole responsibility, that the product described here complies with the applicable directives and standards. A copy of the declaration of conformity can be found at the end of this documentation.

The technical documentation is filed and stored here:

Hilti Entwicklungsgesellschaft mbH | Tool Certification | Hiltistraße 6 | 86916 Kaufering, DE

## 2 Safety

### 2.1 General power tool safety warnings

**⚠ WARNING Read all safety warnings, instructions, illustrations and specifications provided with this power tool.** Failure to follow all instructions listed below may result in electric shock, fire and/or serious injury.

**Save all warnings and instructions for future reference.**

The term "power tool" in the warnings refers to your mains-operated (corded) power tool or battery-operated (cordless) power tool.

#### Work area safety

- ▶ **Keep work area clean and well lit.** Cluttered or dark areas invite accidents.
- ▶ **Do not operate power tools in explosive atmospheres, such as in the presence of flammable liquids, gases or dust.** Power tools create sparks which may ignite the dust or fumes.
- ▶ **Keep children and bystanders away while operating a power tool.** Distractions can cause you to lose control.

#### Electrical safety

- ▶ **Power tool plugs must match the outlet. Never modify the plug in any way. Do not use any adapter plugs with earthed (grounded) power tools.** Unmodified plugs and matching outlets will reduce risk of electric shock.
- ▶ **Avoid body contact with earthed or grounded surfaces, such as pipes, radiators, ranges and refrigerators.** There is an increased risk of electric shock if your body is earthed or grounded.
- ▶ **Do not expose power tools to rain or wet conditions.** Water entering a power tool will increase the risk of electric shock.



- ▶ **Do not abuse the cord. Never use the cord for carrying, pulling or unplugging the power tool. Keep cord away from heat, oil, sharp edges or moving parts.** Damaged or entangled cords increase the risk of electric shock.
- ▶ **When operating a power tool outdoors, use an extension cord suitable for outdoor use.** Use of a cord suitable for outdoor use reduces the risk of electric shock.
- ▶ **If operating a power tool in a damp location is unavoidable, use a residual current device (RCD) protected supply.** Use of an RCD reduces the risk of electric shock.

#### Personal safety

- ▶ **Stay alert, watch what you are doing and use common sense when operating a power tool. Do not use a power tool while you are tired or under the influence of drugs, alcohol or medication.** A moment of inattention while operating power tools may result in serious personal injury.
- ▶ **Use personal protective equipment. Always wear eye protection.** Protective equipment such as a dust mask, non-skid safety shoes, hard hat or hearing protection used for appropriate conditions will reduce personal injuries.
- ▶ **Prevent unintentional starting. Ensure the switch is in the off-position before connecting to power source and/or battery pack, picking up or carrying the tool.** Carrying power tools with your finger on the switch or energising power tools that have the switch on invites accidents.
- ▶ **Remove any adjusting key or wrench before turning the power tool on.** A wrench or a key left attached to a rotating part of the power tool may result in personal injury.
- ▶ **Do not overreach. Keep proper footing and balance at all times.** This enables better control of the power tool in unexpected situations.
- ▶ **Dress properly. Do not wear loose clothing or jewellery. Keep your hair and clothing away from moving parts.** Loose clothes, jewellery or long hair can be caught in moving parts.
- ▶ **If devices are provided for the connection of dust extraction and collection facilities, ensure these are connected and properly used.** Use of dust collection can reduce dust-related hazards.
- ▶ **Do not let familiarity gained from frequent use of tools allow you to become complacent and ignore tool safety principles.** A careless action can cause severe injury within a fraction of a second.

#### Power tool use and care

- ▶ **Do not force the power tool. Use the correct power tool for your application.** The correct power tool will do the job better and safer at the rate for which it was designed.
- ▶ **Do not use the power tool if the switch does not turn it on and off.** Any power tool that cannot be controlled with the switch is dangerous and must be repaired.
- ▶ **Disconnect the plug from the power source and/or remove the battery pack, if detachable, from the power tool before making any adjustments, changing accessories, or storing power tools.** Such preventive safety measures reduce the risk of starting the power tool accidentally.
- ▶ **Store idle power tools out of the reach of children and do not allow persons unfamiliar with the power tool or these instructions to operate the power tool.** Power tools are dangerous in the hands of untrained users.
- ▶ **Maintain power tools and accessories. Check for misalignment or binding of moving parts, breakage of parts and any other condition that may affect the power tool's operation. If damaged, have the power tool repaired before use.** Many accidents are caused by poorly maintained power tools.
- ▶ **Keep cutting tools sharp and clean.** Properly maintained cutting tools with sharp cutting edges are less likely to bind and are easier to control.
- ▶ **Use the power tool, accessories and tool bits etc. in accordance with these instructions, taking into account the working conditions and the work to be performed.** Use of the power tool for operations different from those intended could result in a hazardous situation.
- ▶ **Keep handles and grasping surfaces dry, clean and free from oil and grease.** Slippery handles and grasping surfaces do not allow for safe handling and control of the tool in unexpected situations.

#### Service

- ▶ **Have your power tool serviced by a qualified repair person using only identical replacement parts.** This will ensure that the safety of the power tool is maintained.

## 2.2 Hammer safety warnings

- ▶ **Wear ear protectors.** Exposure to noise can cause hearing loss.
- ▶ **Use auxiliary handles, if supplied with the tool.** Loss of control can cause personal injury.
- ▶ **Hold power tool by insulated gripping surfaces, when performing an operation where the cutting accessory may contact hidden wiring or its own cord.** Cutting accessory contacting a "live" wire may make exposed metal parts of the power tool "live" and could give the operator an electric shock.



## 2.3 Additional safety instructions for breakers

### Personal safety

- ▶ Use the product and accessories only when they are in perfect working order.
- ▶ Never tamper with or modify the product or accessories in any way.
- ▶ When chiseling into ceilings, walls and floors, always make sure that you have a safe and firm stance. A sudden break-through can affect your balance!
- ▶ Apply appropriate safety measures at the opposite side of the workpiece in work that involves breaking through. Parts breaking away could fall out and / or fall down causing injury to other persons.
- ▶ You and the other persons in the vicinity must wear suitable eye protection, a hard hat, ear protection, protective gloves and light respiratory protection while the product is in use.
- ▶ Wear protective gloves when changing the accessory tool. Touching the accessory tool can result in cuts and burns.
- ▶ Wear eye protection. Flying fragments can injure the body and eyes.
- ▶ Dust produced by grinding, sanding, cutting and drilling can contain dangerous chemicals. Some examples are: lead or lead-based paints; brick, concrete and other masonry products, natural stone and other products containing silicates; certain types of wood, such as oak, beech and chemically treated wood; asbestos or materials that contain asbestos. Determine the exposure of the operator and bystanders by means of the hazard classification of the materials to be worked. Implement the necessary measures to restrict exposure to a safe level, for example by the use of a dust collection system or by the wearing of suitable respiratory protection. The general measures for reducing exposure include:
  - ▶ working in an area that is well ventilated,
  - ▶ avoidance of prolonged contact with dust,
  - ▶ directing dust away from the face and body,
  - ▶ wearing protective clothing and washing exposed areas of the skin with water and soap.
- ▶ Take frequent breaks and do physical exercises to improve the blood circulation in your fingers. High vibration during long periods of work can lead to disorders of the blood vessels and nervous system in the fingers, hands and wrists.

### Electrical safety

- ▶ Before beginning work, check the working area for concealed electric cables or gas and water pipes. External metal parts of the product could give you an electric shock or cause an explosion if you accidentally damage an electric cable or a gas or water pipe.

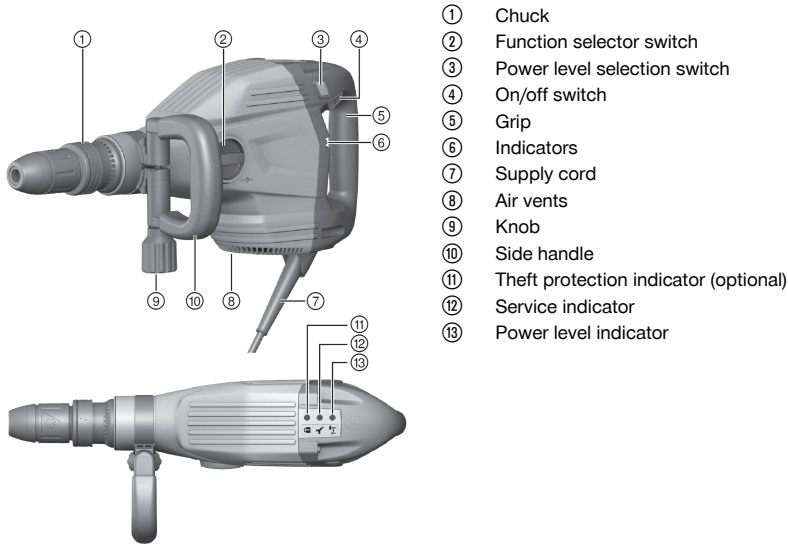
### Power tool use and care

- ▶ Wait until the product has come to a complete stop before you lay it down.



### 3 Description

#### 3.1 Overview of the product



- ① Chuck
- ② Function selector switch
- ③ Power level selection switch
- ④ On/off switch
- ⑤ Grip
- ⑥ Indicators
- ⑦ Supply cord
- ⑧ Air vents
- ⑨ Knob
- ⑩ Side handle
- ⑪ Theft protection indicator (optional)
- ⑫ Service indicator
- ⑬ Power level indicator

#### 3.2 Intended use

The product described is an electrically powered breaker for medium-duty chiseling work. It is designed for removing and breaking up concrete, masonry and stone.

- ▶ Operation is permissible only when connected to a power source providing a voltage and frequency in compliance with the information given on the type identification plate.

#### 3.3 Active Vibration Reduction (AVR)

The breaker is equipped with an Active Vibration Reduction (AVR) system, which reduces vibration significantly.

#### 3.4 Service indicator

The breaker is equipped with a service indicator LED.

| Status                            | Meaning  |
|-----------------------------------|--|
| The service indicator lights red. | End of service interval – servicing is due.<br>A fault has occurred in the tool.                                   |
| The service indicator blinks red. | The overheating prevention cut-out has been activated.<br>The voltage provided by the electric supply is too high. |

Bring the product to **Hilti Service** in good time. This will help to ensure that it's always ready for use.

#### 3.5 Power level indicator

The breaker is equipped with a power level indicator LED.

Chiseling power can be reduced to approx. 70% by pressing the power level selector switch. The power level LED then lights up, indicating reduced power.



### 3.6 Restart interlock

The tool doesn't restart automatically when the power returns after an interruption in the supply. The on/off switch must first be released and then pressed again to restart.

### 3.7 Items supplied

Breaker, side handle, operating instructions.



You can find other system products approved for your product at your local **Hilti** Center or online at: [www.hilti.com](http://www.hilti.com)

## 4 Technical data

### 4.1 Breaker



For details of the rated voltage, frequency, current and input power, please refer to the power tool's country-specific type identification plate.

When powered by a generator or transformer, the generator or transformer's power output must be at least twice the rated input power shown on the rating plate of the power tool. The operating voltage of the transformer or generator must always be within +5% and -15% of the rated voltage of the power tool.

|  |        |
|--|--------|
| Single impact energy in accordance with EPTA procedure 05/2009 | 11.5 J |
| Weight in accordance with EPTA procedure 01                    | 7.9 kg |

### 4.2 Noise information and vibration values in accordance with EN 60745

The sound pressure and vibration values given in these instructions have been measured in accordance with a standardized test and may be used to compare one electric tool with another. They may be used for a preliminary assessment of exposure. The data given represents the main applications of the electric tool. However, if the electric tool is used for different applications, with different accessory tools, or is poorly maintained, the data may vary. This may significantly increase exposure over the total working period. An accurate estimation of exposure should also take into account the times when the tool is switched off, or when it is running but not actually being used for a job. This may significantly reduce exposure over the total working period. Identify additional safety measures to protect the operator from the effects of noise and/or vibration, for example: maintenance of the electric tool and the accessories, keeping the hands warm, organization of work patterns.

#### Noise emission values

|   |          |
|---|----------|
| Sound (power) level ( $L_{WA}$ )                      | 97 dB(A) |
| Uncertainty for the sound power level ( $K_{WA}$ )    | 3 dB(A)  |
| Emission sound pressure level ( $L_{pA}$ )            | 86 dB(A) |
| Uncertainty for the sound pressure level ( $K_{pA}$ ) | 3 dB(A)  |

#### Total vibration

|                             |                      |
|-----------------------------|----------------------|
| Chiseling ( $a_{h, Cheq}$ ) | 6.5 m/s <sup>2</sup> |
| Uncertainty (K)             | 1.5 m/s <sup>2</sup> |

## 5 Operation

### 5.1 Preparations at the workplace



#### CAUTION

**Risk of injury!** Inadvertent starting of the product.

- ▶ Unplug the supply cord before making adjustments to the power tool or before changing accessories.

Observe the safety instructions and warnings in this documentation and on the product.



## 5.2 Fitting the side handle 2

### CAUTION

**Risk of injury!** Loss of control over the breaker.

- ▶ Check that the side handle is fitted correctly and tightened securely.

1. Slide the side handle clamping band over the tool holder from the front and into the recess provided.
2. Bring the side handle into the desired position.
3. Secure the side handle by turning the knob until the clamping band is tight.

## 5.3 Fitting the accessory tool 3

### WARNING

**Risk of injury!** The accessory tool gets hot during use and may also have sharp edges.

- ▶ Wear protective gloves when changing the tool.

### DANGER

**Risk of fire!** Risk of contact between the hot accessory tool and highly inflammable materials.

- ▶ Do not lay the hot accessory tool down on highly inflammable materials.



Check the accessory tool for damage or uneven wear each time before use and replace it if necessary.



Use only the recommended grease supplied by **Hilti**. Use of unsuitable grease may cause damage to the product.

1. Apply a little grease to the connection end of the accessory tool.
2. Push the accessory tool into the chuck as far as it will go, turning it and applying light pressure until it engages with an audible click.
  - ▶ The product is ready for use.



Use only the recommended grease supplied by **Hilti**. Use of unsuitable grease may cause damage to the product.

## 5.4 Removing the accessory tool 4

### DANGER

**Risk of fire!** Risk of contact between the hot accessory tool and highly inflammable materials.

- ▶ Do not lay the hot accessory tool down on highly inflammable materials.

### WARNING

**Risk of injury!** The tool becomes hot as a result of use.

- ▶ Wear protective gloves when changing the tool.

1. Pull the chuck back.
2. Remove the accessory tool.



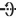
Use only the recommended grease supplied by **Hilti**. Use of unsuitable grease may cause damage to the product.

## 5.5 Positioning the chisel 5



The chisel can be adjusted to 24 different positions (in 15° increments). This ensures that flat chisels and shaped chisels can always be set to the optimum working position.



- ▶ Set the function selector switch to  and position the chisel as desired.

## 5.6 Locking the chisel

- ▶ Set the function selector switch to  and rotate the chisel until it engages.

## 5.7 Setting the chiseling power



Chiseling power can be reduced to approx. 70% by pressing the power level selector switch. The power level LED then lights up, indicating reduced power.

Chiseling power can be adjusted only when the power tool is switched on and ready for use. To reselect full chiseling power, press the chiseling power level selector switch again. Switching off and then on again also causes the power tool to return to full chiseling power.

- ▶ Press the power level selector switch.

## 6 Types of work



### WARNING

**Risk of electric shock!** Severe injury and burns can result if any attempt is made to operate the tool without an earth/ground conductor and ground fault circuit interrupter correctly connected.

- ▶ Irrespective of whether mains power or generator power is used, always make sure that an earth/ground conductor and ground fault circuit interrupter are present in the power supply and that these are correctly connected.
- ▶ Do not use the product unless these safety measures are in place and fully operational.



### WARNING

**A damaged supply cord presents a hazard!** Do not touch the supply cord or extension cord if damaged while working. Disconnect the supply cord plug from the power outlet.

- ▶ Check the appliance's supply cord at regular intervals and have it replaced by a qualified specialist if found to be damaged.

Full approval must be obtained from the site engineer or architect prior to beginning the work.

## 6.1 Chiseling

- ▶ Set the function selector switch to the  position.

## 7 Care and maintenance



### WARNING

**Electric shock hazard!** Attempting care and maintenance with the supply cord connected to a power outlet can lead to severe injury and burns.

- ▶ Always unplug the supply cord before carrying out care and maintenance tasks.

### Care

- Carefully remove stubborn dirt from the tool.
- Clean the air vents carefully with a dry brush.
- Use only a slightly damp cloth to clean the casing. Do not use cleaning agents containing silicone as they can attack the plastic parts.

### Maintenance



### WARNING

**Danger of electric shock!** Improper repairs to electrical components may lead to serious injuries including burns.

- ▶ Repairs to the electrical section of the tool or appliance may be carried out only by trained electrical specialists.





- Check all visible parts and controls for signs of damage at regular intervals and make sure that they all function correctly.
- Do not operate the product if signs of damage are found or if parts malfunction. Have it repaired immediately by **Hilti** Service.
- After cleaning and maintenance, fit all guards or protective devices and check that they function correctly.



To help ensure safe and reliable operation, use only genuine Hilti spare parts and consumables. Spare parts, consumables and accessories approved by Hilti for use with the product can be found at your local **Hilti Store** or online at: [www.hilti.group](http://www.hilti.group).

### 7.1 Cleaning the dust shield

- ▶ Clean the dust shield on the chuck with a dry, clean cloth at regular intervals.
- ▶ Clean the sealing lip by wiping it carefully and then grease it again lightly with **Hilti** grease.
- ▶ It is essential that the dust shield is replaced if the sealing lip is damaged.

## 8 Transport and storage

- Do not transport electric tools with accessory tools fitted.
- Always unplug the supply cord before storing an electric tool or appliance.
- Store tools and appliances in a dry place where they cannot be accessed by children or unauthorized persons.
- Check electric tools or appliances for damage after long periods of transport or storage.

## 9 Troubleshooting

If the trouble you are experiencing is not listed in this table or you are unable to remedy the problem by yourself, please contact **Hilti** Service.

### 9.1 Troubleshooting

| Trouble or fault           | Possible cause  | Action to be taken   |
|----------------------------|---|--|
| The breaker doesn't start. | Electronics initialization in progress (takes up to 4 seconds after plugging in).           | ▶ Switch the power tool off and then on again.   |
|                            | The electronic restart interlock is activated after an interruption in the electric supply. | ▶ Switch the power tool off and then on again.   |
|                            | Interruption in the electric supply.  | ▶ Plug in another electric tool or appliance and check whether it works.   |
|                            | The generator is in sleep mode.   | ▶ Apply a load to the generator by connecting a second power consumer (e.g. worklight). Switch the tool off and then on again.   |
|                            | The tool is faulty or servicing is due.   | ▶ Have the product repaired only by <b>Hilti</b> Service.  |
| No hammering action.       | The power tool is too cold.   | ▶ Bring the tip of the accessory tool into contact with the working surface, switch the power tool on and allow it to run. If necessary, repeat the procedure until the hammering mechanism begins to operate. |



| Trouble or fault                               | Possible cause   | Action to be taken  |
|--|--|---|
| No hammering action.                           | Chuck not sufficiently greased.                            | ▶ Inject 1-2 strokes of grease from the dispenser into the chuck. Use genuine <b>Hilti</b> grease. Then fit the accessory tool and distribute the grease in the chuck by pulling the accessory tool in and out several times. |
| The service indicator lights red.              | The tool is faulty or servicing is due.                    | ▶ Have the product repaired only by <b>Hilti Service</b> .  |
| The service indicator blinks red.              | The overheating prevention cut-out has been activated.     | ▶ Allow the tool to cool down. Clean the air vents. Running under no load is still possible.  |
|  | The voltage provided by the electric supply is too high.   | ▶ Use a different power outlet. Check the electric supply.  |
| The breaker switches itself off while running. | The overheating prevention cut-out has been activated.     | ▶ Allow the tool to cool down. Clean the air vents. Running under no load is still possible.  |
| The breaker doesn't achieve full power.        | Power reduction is active.                                 | ▶ Press the power level selector switch (observe the power level indicator). Unplug the power tool from the electric supply and then plug it back in.   |
|  | The extension cord is too long or its gauge is inadequate. | ▶ Use an extension cord of an approved length and / or of adequate gauge.   |
|  | The voltage provided by the electric supply is too low.    | ▶ Connect the power tool to a different power source.   |
| The chisel cannot be released from the chuck.  | The chuck is not pulled back fully.                        | ▶ Pull the tool lock back as far as it will go and remove the insert tool.  |

## 10 Disposal

Most of the materials from which **Hilti** tools and appliances are manufactured can be recycled. The materials must be correctly separated before they can be recycled. In many countries, your old tools, machines or appliances can be returned to **Hilti** for recycling. Ask **Hilti Service** or your Hilti representative for further information.



- ▶ Do not dispose of power tools, electronic equipment or batteries as household waste!

## 11 Manufacturer's warranty

- ▶ Please contact your local **Hilti** representative if you have questions about the warranty conditions.

# Eredeti használati utasítás

## 1 A használati utasításra vonatkozó adatok

### 1.1 A használati utasításhoz

- Üzembe helyezés előtt feltétlenül olvassa el a használati utasítást. Ez a biztonságos munkavégzés és a hibamentes kezelés előfeltétele.
- Vegye figyelembe a használati utasításban és a terméken található biztonsági utasításokat és figyelmeztetéseket.



- Ezt a használati utasítást mindig tartsa a termék közelében, és a terméket csak ezzel a használati utasítással együtt adja tovább harmadik személynek.

## 1.2 Jelmagyarázat

### 1.2.1 Figyelmeztetések

A figyelmeztetések a termék használata során előforduló veszélyekre hívják fel a figyelmet. A következő figyelmeztetéseket használjuk:

#### **VESZÉLY**

##### **VESZÉLY !**

- ▶ Súlyos testi sérüléshez vagy halálhoz vezető közvetlen veszély esetén.

#### **FIGYELMEZTETÉS**

##### **FIGYELMEZTETÉS !**

- ▶ Ezzel a szóval hívjuk fel a figyelmet egy olyan lehetséges veszélyre, amely súlyos személyi sérüléshez vagy halálhoz vezethet.





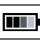

#### **VIGYÁZAT**

##### **VIGYÁZAT !**

- ▶ Ezzel a szóval hívjuk fel a figyelmet egy lehetséges veszélyhelyzetre, amely személyi sérüléshez vagy anyagi kárhoz vezethet.


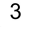


### 1.2.2 Szimbólumok a használati utasításban

A jelen használati utasítás a következő szimbólumokat használja:

|   |   |
|---|---|
|  | Tartsa be a használati utasítást                                  |
|  | Alkalmazási útmutatók és más hasznos információk                  |
|  | Újrahasznosítható anyagokkal való bánásmód                        |
|  | Az elektromos gépeket és akkukat ne dobja a háztartási szemétkébe |
|  | <b>Hilti</b> lítium-ion akku                                      |
|  | <b>Hilti</b> töltőkészülék  |

### 1.2.3 Az ábrákon használt szimbólumok

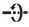
Az ábrákon a következő szimbólumokat használjuk:

|   |  |
|---|--|
|  | Ezek a számok a jelen használati utasítás elején található ábrákra vonatkoznak.  |
|  | A számozás a munkalépések sorrendjét mutatja képekben, és eltérhet a szövegben található munkalépések számozásától.                        |
|  | Az <b>áttekintő</b> ábrában használt pozíciószámok a <b>termék áttekintésére szolgáló</b> szakasz jelmagyarázatában lévő számokra utalnak. |
|  | Ez a jel hívja fel a figyelmét arra, hogy a termék használata során különös odafigyeléssel kell eljárnia.                                  |

## 1.3 Szimbólumok a terméken

### 1.3.1 Szimbólumok a terméken

A következő szimbólumokat használjuk a terméken:

|   |                    |
|---|--------------------|
|  | Vésés              |
|  | Véső pozicionálása |



|  |  |
|--|--|
|  | II. érintésvédelmi osztály (kettős szigetelés) |
|  | Viseljen védőkesztyűt                          |

#### 1.4 Termékinformációk

A Hilti termékeket kizárólag szakember általi használatra szánták és a gépet csak engedéllyel rendelkező, szakképzett személy használhatja, javíthatja. Ezt a személyt minden lehetséges kockázati tényezőről tájékoztatni kell. A termék és tartozékai könnyen veszélyt okozhatnak, ha nem képzett személy dolgozik velük, vagy nem rendeltetésszerűen használják őket.

A típusjelölés és a sorozatszám a típustáblán található.

- ▶ Jegyezze fel a sorozatszámot a következő táblázatba. Amennyiben kérdéssel fordul a képviselőnkhez vagy a szervizhez, szüksége lesz ezekre a termékadatokra.

##### Termékadatok

|              |            |
|--------------|------------|
| Vésőkalapács | TE 700-AVR |
| Generáció    | 01         |
| Sorozatszám  |            |

#### 1.5 Megfelelőségi nyilatkozat

Kizárólagos felelősségünk tudatában kijelentjük, hogy ez a termék megfelel az érvényben lévő irányelveknek és szabványoknak. A megfelelőségi nyilatkozat másolatát a dokumentáció végén találja.

A műszaki dokumentáció helye:

Hilti Entwicklungsgesellschaft mbH | Zulassung Geräte | Hiltistraße 6 | 86916 Kaufering, DE

## 2 Biztonság

### 2.1 Általános biztonsági tudnivalók az elektromos kéziszerszámokhoz

**⚠ FIGYELMEZTETÉS** Olvasson el minden biztonsági tudnivalót és utasítást, illusztrált anyagot és műszaki adatot, amelyet ehhez az elektromos kéziszerszámhoz mellékeltek. Az alábbi biztonsági tudnivalók és utasítások betartásának elmulasztása áramütéshez, tűzhöz és/vagy súlyos testi sérüléshez vezethet.

**Őrizzen meg minden biztonsági tudnivalót és utasítást a jövőbeni használatához.**

A biztonsági utasításokban használt „elektromos kéziszerszám” fogalom hálózatról üzemelő elektromos kéziszerszámokra (tápkábelrel együtt érve) és akkumulátoros elektromos kéziszerszámokra (tápkábel nélkül) vonatkozik.

#### Munkahelyi biztonság

- ▶ **Tartsa tisztán a munkahelyét és jól világítsa meg.** Rendetlen munkahelyek és megvilágítatlan munkaterületek balesetekhez vezethetnek.
- ▶ **Ne dolgozzon az elektromos kéziszerszámmal olyan robbanásveszélyes környezetben, ahol éghető folyadékok, gázok vagy porok vannak.** Az elektromos kéziszerszámok szikrákat bocsáthatnak ki, amelyek meggyújthatják a port vagy a gyúlékony gőzöket.
- ▶ **Tartsa távol a gyerekeket és az idegen személyeket a munkahelytől, ha az elektromos kéziszerszámot használja.** Ha elvonják a figyelmét a munkáról, könnyen elvesztheti az uralmát a berendezés felett.

#### Elektromos biztonsági előírások

- ▶ **Az elektromos kéziszerszám csatlakozódugójának illeszkednie kell a dugaszolóaljzatba. A csatlakozódugót semmilyen módon sem szabad megváltoztatni. Védőföldeléssel ellátott elektromos kéziszerszámokhoz ne használjon csatlakozóadaptert.** Az eredeti csatlakozódugó és a hozzá illeszkedő csatlakozóaljzat csökkenti az áramütés kockázatát.
- ▶ **Ne érjen hozzá földelt felületekhez, például csövekhez, fűtőtestekhez, tűzhelyekhez és hűtőszekrényekhez.** Az áramütés veszélye megnövekszik, ha a teste le van földelve.
- ▶ **Tartsa távol az elektromos kéziszerszámokat az esőtől és a nedvesség hatásaitól.** Ha víz hatol be az elektromos kéziszerszámba, az növeli az áramütés kockázatát.
- ▶ **Ne használja a csatlakozókábelt a rendeltetésétől eltérő célokra, vagyis az elektromos kéziszerszámot soha ne hordozza vagy akassza fel a kábelnél fogva, és soha ne húzza ki a hálózati csatlakozódugót a kábelnél fogva. Tartsa távol a csatlakozókábelt hőforrásoktól, olajtól, éles**



**élektől és sarkaktól, mozgó alkatrészekről.** A sérült vagy összetekert csatlakozókábel növeli az áramütés kockázatát.

- ▶ **Ha az elektromos kéziszerszámmal szabadban dolgozik, akkor csak a szabadban való használatra engedélyezett hosszabbítókábelt használjon.** A kültérre is alkalmas hosszabbítókábel használata csökkenti az áramütés kockázatát.
- ▶ **Használjon hibaáram-védőkapcsolót, ha az elektromos kéziszerszám nedves környezetben történő üzemeltetése nem kerülhető el.** A hibaáram-védőkapcsoló használata csökkenti az áramütés kockázatát.

#### **Személyi biztonsági előírások**

- ▶ **Munka közben mindig figyeljen, ügyeljen arra, amit csinál, és meggondoltan dolgozzon az elektromos kéziszerszámmal. Ne használja az elektromos kéziszerszámot, ha fáradt, illetve ha kábítószert, alkoholt vagy gyógyszert hatása alatt áll.** Az elektromos kéziszerszámmal végzett munka közben már egy pillanatnyi figyelmetlenség is komoly sérülésekhez vezethet.
- ▶ **Viseljen személyi védőfelszerelést, és mindig viseljen védőszemüveget.** Az elektromos kéziszerszám alkalmazásának megfelelő személyi védőfelszerelések, úgymint porvédő álarc, csúszásbiztos védőcipő, védősapka és fűvédő használata csökkenti a személyi sérülések kockázatát.
- ▶ **Kerülje az elektromos kéziszerszám akaratlan üzembe helyezését. Mielőtt az elektromos kéziszerszámot az elektromos hálózatra és/vagy az akkumulátorra csatlakoztatja, vagy felveszi, ill. szállítja, győződjön meg arról, hogy a gép ki van kapcsolva.** Ha az elektromos kéziszerszám felemelése közben az újjat a kapcsolón tartja, vagy ha a gépet bekapcsolt állapotban csatlakoztatja az áramforráshoz, az balesethez vezethet.
- ▶ **Az elektromos kéziszerszám bekapcsolása előtt feltétlenül távolítsa el a beállító szerszámokat vagy csavarkulcsokat.** Az elektromos kéziszerszám forgó részeiben felejtett beállító szerszám vagy csavarkulcs sérüléseket okozhat.
- ▶ **Kerülje el a normálistól eltérő testtartást. Ügyeljen arra, hogy mindig biztosan álljon és megtartsa az egyensúlyát.** Így az elektromos kéziszerszám felett váratlan helyzetekben is jobban tud uralkodni.
- ▶ **Viseljen megfelelő munkaruhát. Ne viseljen bő ruhát vagy ékszereket. Tartsa távol a haját, a ruháját és a kesztyűjét a mozgó részekről.** A bő ruhát, az ékszereket és a hosszú haját a mozgó alkatrészek magukkal rántathatják.
- ▶ **Ha az elektromos kéziszerszámra fel lehet szerelni a por elszívásához és összegyűjtéséhez szükséges berendezéseket, ellenőrizze, hogy azok megfelelő módon hozzá vannak kapcsolva a szerszámhoz, és rendeltetésüknek megfelelően működnek.** Porelszívó egység használata csökkenti a munka során keletkező por veszélyes hatását.
- ▶ **Ne ringassa magát hamis biztonságérzetbe, és ne hagyja figyelmen kívül az elektromos kéziszerszám biztonsági előírásait, akkor sem, ha az elektromos kéziszerszámot hosszú ideje használja, és ezáltal jól ismeri.** A figyelmetlen kezelés a másodperc tört része alatt súlyos sérülésekhez vezethet.

#### **Az elektromos kéziszerszám használata és kezelése**

- ▶ **Ne terhelje túl a gépet. Munkájához csak az arra szolgáló elektromos kéziszerszámot használja.** A megfelelő elektromos kéziszerszámmal a megadott teljesítménytartományon belül jobban és biztonságosabban lehet dolgozni.
- ▶ **Ne használjon olyan elektromos kéziszerszámot, amelynek a kapcsolója elromlott.** Egy olyan elektromos kéziszerszám, amelyet nem lehet sem be-, sem kikapcsolni, veszélyes, és meg kell javíttatni.
- ▶ **A gép beállítása, a tartozékok cseréje vagy a gép lehelyezése előtt húzza ki a csatlakozódugót a csatlakozóaljzatból és/vagy vegye ki a kivehető akkut a gépből.** Ez az elővigyázatossági intézkedés megátalja a gép szándékolatlan üzembe helyezését.
- ▶ **A használaton kívüli elektromos kéziszerszámokat olyan helyen tárolja, ahol azokhoz gyerekek nem férhetnek hozzá. Ne hagyja, hogy olyan személyek használják az elektromos kéziszerszámot, akik nem ismerik a szerszámot, vagy nem olvasták el ezt az útmutatót.** Az elektromos kéziszerszámok veszélyesek, ha azokat gyakorlatlan személyek használják.
- ▶ **Mindig gondosan tartsa karban az elektromos kéziszerszámot és a tartozékokat. Ellenőrizze, hogy a mozgó alkatrészek kifogástalanul működnek-e, nincsenek-e beszorulva, és nincsenek-e eltörve vagy megrongálódva olyan alkatrészek, amelyek hátrányosan befolyásolhatják az elektromos kéziszerszám működését. Használat előtt javíttassa meg a gép megrongálódott alkatrészeit.** Sok balesetnek a rosszul karbantartott elektromos kéziszerszám az oka.
- ▶ **Tartsa tisztán és élesen a vágószerszámokat.** Az éles vágóélekkel rendelkező és gondosan ápolott vágószerszámok ritkábban ékelődnek be, és azokat könnyebben lehet vezetni és irányítani.
- ▶ **Az elektromos kéziszerszámokat, tartozékokat, betétszerszámokat stb. a jelen utasítások figyelembevételével használja. Vegye figyelembe a munkafeltételeket és a kivitelezendő munka sajátosságait.** Az elektromos kéziszerszám eredeti rendeltetésétől eltérő célokra való alkalmazása veszélyes helyzetekhez vezethet.



- ▶ **A markolatot és fogófelületeket tartsa száraz, tiszta, olaj- és zsírmentes állapotban.** A csúszós markolatok és fogófelületek nem teszik lehetővé az elektromos kéziszerszám biztonságos üzemeltetését és ellenőrzését az előre nem látható helyzetekben.

### Szerviz

- ▶ **Az elektromos kéziszerszámot csak szakképzett személyzet javíthatja, kizárólag eredeti pótalkatrészek felhasználásával.** Ez biztosítja, hogy az elektromos kéziszerszám biztonságos marad.

## 2.2 Biztonsági tudnivalók kalapácsokhoz

- ▶ **Viseljen fülvédőt.** A zaj halláskárosodáshoz vezethet.
- ▶ **Használja a géppel együtt szállított kiegészítő fogantyút.** A gép feletti ellenőrzés elvesztése sérülést okozhat.
- ▶ **A gépet a fogantyú szigetelt felületénél fogja meg, ha olyan munkát végez, amelynek során a betétszerszám rejtett elektromos vezetéket vagy a saját elektromos csatlakozókábelét találhatja el.** Ha a gép elektromos feszültséget vezető vezetékhez ér, akkor a gép fémrészei feszültség alá kerülhetnek és ez elektromos áramütéshez vezethet.

## 2.3 Vésőkalapács kiegészítő biztonsági tudnivalók

### Személyi biztonsági előírások

- ▶ A terméket és tartozékok csak kifogástalan műszaki állapotban használja.
- ▶ Soha ne végezzen módosításokat vagy változtatásokat a terméken vagy a tartozékokon.
- ▶ Mennezet, fal vagy padló vézésekor ügyeljen arra, hogy biztosan és szilárdan álljon. Egy hirtelen áttörés során könnyen elveszítheti egyensúlyát!
- ▶ Áttörési munkáknál biztosítsa a munkavégzés helyszínével szemközti területet. A letöredező darabok ki- és/vagy leeshetnek, és személyi sérüléseket okozhatnak.
- ▶ A gép használata során Ön és a gép közelében tartózkodó személyek mindig viseljenek megfelelő védőszemüveget, védősisakot, fülvédőt és könnyű légzőmaszkot.
- ▶ A szerszámcseré során viseljen védőkesztyűt. A betétszerszám megérintése vágási és égési sérüléseket okozhat.
- ▶ Viseljen védőszemüveget. A szilánkok a szem és egyéb testrészek sérüléseit okozhatják.
- ▶ A csiszolás, smirglizés, vágás és fúrás során keletkező por ártalmas vegyi anyagokat tartalmazhat. Néhány példa: ólom vagy ólombázisú festékek; téglá, beton és egyéb falazati termékek, természetes és egyéb szilikáttartalmú termékek; Bizonyos fafajták, például tölgy, bükk és vegyszerrel kezelt fa; Azbeszt vagy azbeszttartalmú anyagok. Határozza meg a gépkezelő és a környezetében tartózkodó személyek kitettségét azon anyagok veszélyességi osztálya révén, amelyeken munkát végeznek. Tegye meg a szükséges óvintézkedéseket az expozíció biztonságos szinten tartása érdekében, például: porgyűjtő rendszer használata vagy megfelelő légzésvédő viselése. A kitettség a következő általános intézkedésekkel csökkenthető:
  - ▶ Munkavégzés jól szellőző területen
  - ▶ Porral való hosszabb érintkezés elkerülése,
  - ▶ Vezesse el a port a testtől és a fejtől,
  - ▶ Viseljen védőruhát és a szennyeződésnek kitett területeket tisztítsa meg vízzel és szappannal.
- ▶ Tartson gyakran szünetet és végezzen gyakorlatokat ujjainak jobb vérellátása érdekében. Hosszabb idejű munkavégzés esetén az erős rezgések zavart okozhatnak az ujjak, a kéz és a csukló véredényeiben vagy idegrendszerében.

### Elektromos biztonsági előírások

- ▶ A munka megkezdése előtt ellenőrizze a munkaterületet, hogy nincsenek-e rejtett elektromos vezetékek, ill. gáz- és vízcövek. A termék külső részén található fém alkatrészek áramütést vagy robbanást okozhatnak, ha a termék használata közben megsért egy elektromos vezetéket, illetve gáz- vagy vízcövet.

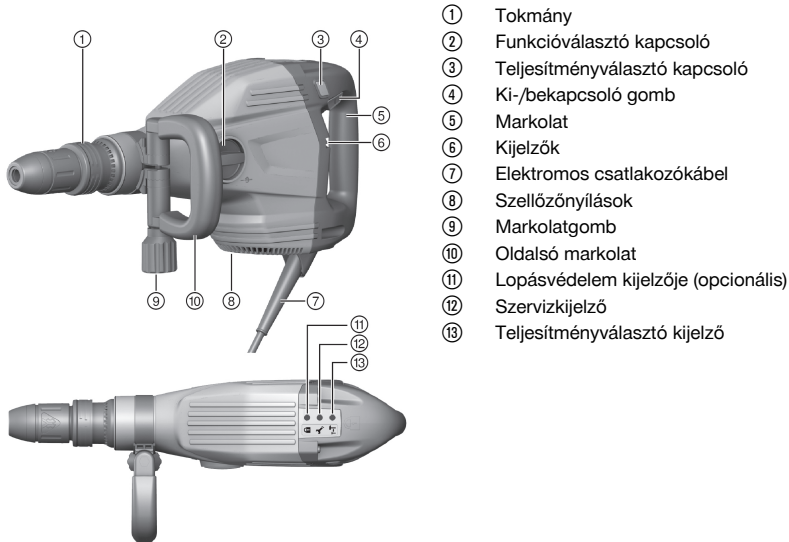
### Az elektromos kéziszerszámok gondos kezelése és használata

- ▶ Lehelyezés előtt várjon, míg a termék leáll.



### 3 Leírás

#### 3.1 Termékáttekintés



- ① Tokmány
- ② Funkcióválasztó kapcsoló
- ③ Teljesítményválasztó kapcsoló
- ④ Ki-/bekapcsoló gomb
- ⑤ Markolat
- ⑥ Kijelzők
- ⑦ Elektromos csatlakozókábel
- ⑧ Szellőzőnyílások
- ⑨ Markolatgomb
- ⑩ Oldalsó markolat
- ⑪ Lopásvédelem kijelzője (opcionális)
- ⑫ Szervizkijelző
- ⑬ Teljesítményválasztó kijelző

#### 3.2 Rendeltetészerű géphasználat

Az ismertetett termék közepesen nehéz vésési munkákhoz használandó elektromos vésőkalapács. A gép beton-, téglafal- és kőfelületeken végzett bontási munkák elvégzésére való.

► Csak a típus táblán feltüntetett feszültségen és frekvencián szabad a gépet üzemeltetni.

#### 3.3 Active Vibration Reduction (AVR)

A vésőkalapács Active Vibration Reduction (AVR) rendszerrel van felszerelve, amely jelentősen csökkenti a vibrációt.

#### 3.4 Szervizkijelző

A vésőkalapács világító jelzéssel ellátott szervizkijelzővel van felszerelve.

| Állapot                           | Jelentés  |
|-----------------------------------|---|
| A szervizkijelző pirosan világít. | A gép elérte azt az üzemidőt, amikor szervizelést igényel.<br>A gép sérült. |
| A szervizkijelző pirosan villog.  | Túlmelegedés elleni védelem.<br>Az áramforrás feszültsége túl magas.        |



Időben vigye el a terméket egy Hilti Szervizbe. Így az mindig üzemkész marad.

#### 3.5 Teljesítményválasztó kijelző

A vésőkalapács világító jelzéssel ellátott teljesítményválasztó kijelzővel van felszerelve.

A teljesítményválasztó kapcsoló megnyomásával kb. 70%-ra csökkentheti a vésőteli teljesítményt. Csökkentett teljesítmény esetén a teljesítményválasztó kijelzője világít.



### 3.6 Újrindítás-gátó

Áramkimaradás után a gép nem indul be magától. A be-/kikapcsoló gombot először ki kell oldani, majd újra meg kell nyomni.

### 3.7 Szállítási terjedelem

Vésőkalapács, oldalmarkolat, használati utasítás



A termékéhez jóváhagyott további rendszertartozékokat a **Hilti** Központban vagy a [www.hilti.com](http://www.hilti.com) oldalon talál.

## 4 Műszaki adatok

### 4.1 Vésőkalapács



A készülék névleges feszültségét, névleges áramfelvételét, frekvenciáját, valamint névleges teljesítményfelvételét az adott országra vonatkozó típusábrán találja.

Generátorral vagy transzformátorral való működtetés esetén annak leadott teljesítménye legyen legalább a duplája a gép típusábráján megadott névleges teljesítményfelvételi értékeknek. A transzformátor vagy a generátor üzemi feszültsége mindig essen a gép névleges feszültségfelvételi értékeinek +5%-os és -15%-os határa közé.

|  |        |
|--|--------|
| <b>Egy ütés energiája a 05/2009 EPTA-eljárás szerint</b> | 11,5 J |
| <b>A 01 EPTA-eljárásnak megfelelő tömeg</b>              | 7,9 kg |

### 4.2 Zajinformációk és rezgési értékek az EN 60745 szabvány szerint

A jelen útmutatókban megadott hangnyomás- és rezgésértékeket egy szabványosított mérési eljárás keretében mértük meg, és alkalmasak elektromos kéziszerszámok egymással történő összehasonlítására. Az értékek emellett alkalmasak az expozíció előzetes megbecsülésére. A megadott adatok az elektromos kéziszerszám fő alkalmazási területeire vonatkoznak. Ha az elektromos kéziszerszámot más célra, eltérő betétszerszámokkal használják, vagy nem megfelelően tartják karban, akkor az adatok eltérőek lehetnek. Ez jelentősen megnövelheti az expozíciókat a munkaidő teljes időtartama alatt. Az expozíció pontos megbecsüléséhez azokat az időszakokat is figyelembe kell venni, amikor a gépet lekapcsolták, vagy a gép ugyan működik, de ténylegesen nincs használatban. Ez jelentősen csökkentheti az expozíciókat a munkaidő teljes időtartama alatt. Hozzon kiegészítő intézkedéseket a kezelő védelme érdekében a hang és/vagy a rezgés hatásai ellen, mint például: az elektromos kéziszerszámok és betétszerszámok karbantartása, a gépkezelő kezének melegen tartása, a munkafolyamatok megszervezése.

#### Zaj kibocsátási értékek

|   |          |
|---|----------|
| <b>Hangteljesítmény (<math>L_{WA}</math>)</b>                     | 97 dB(A) |
| <b>Hangteljesítményszint bizonytalanság (<math>K_{WA}</math>)</b> | 3 dB(A)  |
| <b>Kibocsátási hangnyomásszint (<math>L_{pA}</math>)</b>          | 86 dB(A) |
| <b>Hangnyomásszint bizonytalanság (<math>K_{pA}</math>)</b>       | 3 dB(A)  |

#### Rezgési összértékek

|  |                      |
|--|----------------------|
| <b>Vésés (<math>a_{h, Chreq}</math>)</b> | 6,5 m/s <sup>2</sup> |
| <b>Bizonytalanság (K)</b>                | 1,5 m/s <sup>2</sup> |

## 5 Üzemeltetés

### 5.1 A munkahely előkészítése

#### VIGYÁZAT

**Sérülésveszély!** A termék véletlen elindítása.

► A gép beállítása vagy az alkatrészek cseréje előtt húzza ki a hálózati csatlakozót.

Vegye figyelembe a dokumentumban és a terméken található biztonsági utasításokat és figyelmeztetéseket.





## 5.2 Oldalsó markolat felszerelése 2

### VIGYÁZAT

**Sérülésveszély** A vésőkalapács feletti uralom elvesztése.

- ▶ Győződjön meg arról, hogy az oldalsó markolat megfelelően van felszerelve és előírászerűen van rögzítve.

1. Előlről tolja a bilincset és az oldalsó markolatot a tokmányon át az erre a célra szolgáló megfelelő horonyba.
2. Helyezze az oldalsó markolatot a kívánt állásba.
3. Szorítsa meg az oldalsó markolatot szorító bilincset a markolatgomb elfordításával.

## 5.3 A betétszerszám behelyezése 3

### FIGYELMEZTETÉS

**Sérülésveszély** A szerszám a használat során felforrósodik és éles élek alakulhatnak ki rajta.

- ▶ A szerszámcseré során viseljen védőkesztyűt.

### VESZÉLY

**Tűzveszély** Veszély a forró szerszám gyúlékony anyaggal való érintkezésekor.

- ▶ Ne helyezze a forró szerszámot gyúlékony anyagra.



Használat előtt ellenőrizze a szerszámot, hogy nem sérült-e, illetve található-e egyetlen kopás, és szükség esetén cserélje ki.



Csak eredeti **Hilti** gépszírt használjon. Nem megfelelő gépszír használata a termék károsodásához vezethet.

1. Enyhén zsirozza be a betétszerszám befogószerát.
2. Helyezze a betétszerszámot a tokmányba, és enyhén rászorítva fordítsa el, amíg az hallhatóan be nem kattann a vezetőhornyokba.
  - ▶ A termék üzemkész.



Csak eredeti **Hilti** gépszírt használjon. Nem megfelelő gépszír használata a termék károsodásához vezethet.

## 5.4 Szerszám kivétele 4

### VESZÉLY

**Tűzveszély** Veszély a forró szerszám gyúlékony anyaggal való érintkezésekor.

- ▶ Ne helyezze a forró szerszámot gyúlékony anyagra.

### FIGYELMEZTETÉS

**Sérülésveszély** A szerszám a használat során felforrósodik.

- ▶ A szerszámcseré során viseljen védőkesztyűt.

1. Húzza vissza a tokmányt.
2. Vegye ki a szerszámot.



Csak eredeti **Hilti** gépszírt használjon. Nem megfelelő gépszír használata a termék károsodásához vezethet.

## 5.5 Véső pozicionálása 5



A vésőt (15°-os lépésközökkel) 24 különböző helyzetbe lehet beállítani. Ezáltal a lapos-, ill. profilvésőkkel mindig optimális munkahelyzetben lehet dolgozni.



- ▶ Állítsa a funkcióválasztó kapcsolót  állásba, és pozicionálja a vésőt.

## 5.6 Véső reteszélése

- ▶ Állítsa a funkcióválasztó kapcsolót **T** állásba, és forgassa el a vésőt, míg bereteszel.

## 5.7 A véső teljesítményének beállítása



A teljesítményválasztó kapcsoló megnyomásával kb. 70%-ra csökkentheti a vésőteljesítményt. Csökkentett teljesítmény esetén a teljesítményválasztó kijelzője világít.

A vésőteljesítmény beállítása csak bekapcsolt üzemiállapotban lehetséges. A teljesítményválasztó kapcsoló újbóli megnyomásával ismét a teljes vésőteljesítmény áll rendelkezésre. Ha kikapcsolja, majd újra bekapcsolja a gépet, akkor újra a teljes vésőteljesítmény áll rendelkezésre.

- ▶ Nyomja meg a teljesítménykapcsolót.

## 6 Munkavégzés



### FIGYELMEZTETÉS

**Áramütés veszélye!** A földelővezeték és hibaáram-védőkapcsoló nem meglepte súlyos sérüléshez és égéshez vezethet.

- ▶ Ellenőrizze, hogy az akár hálózati, akár generátorra kötött elektromos tápvezeték rendelkezik csatlakoztatott földelővezetékkel és hibaáram védőkapcsolóval (FI-relé).
- ▶ Ezen biztonsági óvintézkedések nélkül ne helyezzen terméket üzembe.



### FIGYELMEZTETÉS

**Sérült kábel miatt fellépő veszély!** Ne érintse a vezetékét, ha az munka közben megsérül. Húzza ki a gép csatlakozóvezetékét a dugaszolóaljzatból.

- ▶ Rendszeresen ellenőrizze a gép csatlakozóvezetékét, és sérülés esetén cseréltesse ki egy felhatalmazott szakemberrel.

A teljes munkákat engedélyeztesse az építésvezetővel.

## 6.1 Vésés

- ▶ Állítsa a funkcióválasztó kapcsolót **T** állásba.

## 7 Ápolás és karbantartás



### FIGYELMEZTETÉS

**Elektromos áramütés veszélye!** A csatlakoztatott hálózati kábellel végzett ápolás és karbantartás súlyos sérüléseket és égési sérülést okozhat.

- ▶ Minden ápolási és karbantartási munka előtt húzza ki a hálózati csatlakozót!

### Ápolás

- Óvatosan távolítsa el a szilárdan tapadó szennyeződést.
- Száraz kefével tisztítsa meg óvatosan a szellőzőnyílásokat.
- A házat csak enyhén nedves kendővel tisztítsa. Ne használjon szilikontartalmú ápolószert, mivel az károsíthatja a műanyag alkatrészeket.

### Karbantartás



### FIGYELMEZTETÉS

**Áramütés veszélye!** Az elektromos alkatrészek nem szakszerű javítása súlyos sérülésekhez és égési sérülésekhez vezethet.

- ▶ A gép elektromos részeit csak szakképzett villamossági szakember javíthatja.
- ▶ Rendszeresen ellenőrizze a látható részeket sérülés, illetve a kezelőelemeket kifogástalan működés szempontjából.



- Sérülések és/vagy funkciózavar esetén ne működtesse a terméket. Azonnal javíttassa meg a **Hilti** Szervizben.
- Az ápolási és karbantartási munkák után minden védőfelszerelést szereljen fel, és ellenőrizze a gép működését.



A biztonságos üzemelés érdekében csak eredeti pótalkatrészeket és fogyóanyagokat használjon. Az általunk engedélyezett pótalkatrészeket, fogyóanyagokat és tartozékokat termékéhez megtalálja a **Hilti Store** helyeken vagy az alábbi címen: **www.hilti.group**.

## 7.1 A porvédő sapka tisztítása

- ▶ Száraz, tiszta törülköendő segítségével rendszeresen tisztítsa meg a tokmányon található porvédő sapkát.
- ▶ Óvatosan törölje tisztára a porvédő gyűrűt, majd kenje be egy kevés **Hilti** zsírral.
- ▶ Feltétlenül cserélje ki a porvédő sapkát, ha a gyűrű sérült.

## 8 Szállítás és tárolás

- Az elektromos gépet ne szállítsa behelyezett szerszámmal.
- Az elektromos gépet mindig kihúzott hálózati csatlakozóval tárolja.
- A gépet száraz helyen, gyermekek, valamint illetéktelen személyek számára nem hozzáférhető módon tárolja.
- Hosszabb szállítást vagy raktározást követően ellenőrizze az elektromos gép sértetlenségét a használatba vétel előtt.

## 9 Segítség zavarok esetén

Az ebben a táblázatban fel nem sorolt zavarok, illetve olyan zavarok esetén, amelyeket saját maga nem tud megjavítani, kérjük, forduljon a **Hilti** Szervizhez.

### 9.1 Hibakeresés

| Üzemzavar                 | Lehetséges ok   | Megoldás  |
|---------------------------|---|---|
| A vésőkalapács nem indul. | Az elektronika inicializálása fut (max. kb. 4 másodpercig a csatlakozódugó bedugásától számítva). | ▶ Kapcsolja ki, majd újra be a gépet.   |
|                           | Áramkimaradás után az elektronikus indításgátló aktív.  | ▶ Kapcsolja ki, majd újra be a gépet.   |
|                           | A hálózati áramellátás megszakadt.  | ▶ Csatlakoztasson egy másik elektromos gépet és ellenőrizze a működést.   |
|                           | A generátor készenléti üzemmódban van.  | ▶ Terhelje a generátort egy második fogyasztóval (pl. építési munkaterület lámpájával). Ezután kapcsolja ki, majd újra be a gépet.  |
| Nincs ütés.               | A gép megsérült, vagy elérte azt az üzemidőt, amikor szervizelést igényel.                        | ▶ A terméket csak <b>Hilti</b> Szervizben javíttassa.   |
|                           | A gép túl hideg.  | ▶ Állítsa a vésőkalapácsot a padlóra, és hagyja üresjáratban járni. Szükség esetén ismételje addig, amíg a kalapácsoló működni nem kezd.  |
|                           | A tokmány nincs eléggé bezsírozva.  | ▶ Kenjen 1-2 löketnyi eredeti <b>Hilti</b> zsírt a szerszámbefogóba, majd helyezze be a szerszámot, és a szerszám többszöri meghúzásával oszlassa el a zsírt megfelelően a szerszámbefogóban. |



| Üzemzavar  | Lehetséges ok   | Megoldás   |
|--|---|--|
| A szervizkijelző pirosan világít.                  | A gép megsérült, vagy elérte azt az üzemiidőt, amikor szervizelést igényel. | ▶ A terméket csak <b>Hilti</b> Szervizben javíttassa.  |
| A szervizkijelző pirosan villog.                   | Túlmelegedés elleni védelem.  | ▶ Hagyja a gépet lehűlni. Tisztítsa ki a szellőzőnyílásokat. Az üresjáratú üzem még lehetséges.  |
|  | Az áramforrás feszültsége túl magas.  | ▶ Cserélje ki a csatlakozóaljzatot. Ellenőrizze a hálózatot.   |
| A védőkalapács üzem közben lekapcsol.              | Túlmelegedés elleni védelem.  | ▶ Hagyja a gépet lehűlni. Tisztítsa ki a szellőzőnyílásokat. Az üresjáratú üzem még lehetséges.  |
| A védőkalapács nem teljes teljesítménnyel működik. | Teljesítmény-szabályozó aktiválva.  | ▶ Nyomja meg a teljesítmény-választó kapcsolót (figyeljen a teljesítményválasztó kijelzőjére). Húzza ki, majd csatlakoztassa újra a gépet. |
|  | A hosszabbítókábel túl hosszú és / vagy túl kicsi a keresztmetszete.        | ▶ Megengedett hosszúságú és / vagy elegendő keresztmetszetű hosszabbítókábelt használjon.  |
|  | Az áramellátás feszültsége túl kicsi.                                       | ▶ Csatlakoztassa a gépet egy másik áramforrásra.   |
| A védő reteszelését nem lehet kioldani.            | Nincs teljesen hátrahúzva a tokmány.  | ▶ Ütközésig húzza vissza a szerszámreteszelt, és vegye ki a szerszámot.  |

## 10 Ártalmatlanítás

A **Hilti** gépek nagyrészt újrahasznosítható anyagokból készülnek. Az újrahasznosítás előtt az anyagokat gondosan szét kell válogatni. A **Hilti** sok országban már visszaveszi használt gépet újrahasznosítás céljára. Kérdezze meg a **Hilti** ügyfélszolgálatot vagy kereskedelmi tanácsadóját.



- ▶ Az elektromos kéziszerszámokat, elektromos készülékeket és akkukat ne dobja a háztartási szeméttel!

## 11 Gyártói garancia

- ▶ A jótállás feltételeire vonatkozó kérdéseivel forduljon a helyi **Hilti** partneréhez.

# Oryginalna instrukcja obsługi

## 1 Informacje na temat instrukcji obsługi

### 1.1 Do niniejszej instrukcji obsługi

- Przed uruchomieniem urządzenia należy przeczytać instrukcję obsługi. Jest to warunek konieczny bezpiecznej pracy i bezawaryjnej obsługi.
- Należy zawsze stosować się do zasad bezpieczeństwa i ostrzeżeń zawartych w tej instrukcji i podanych na produkcie.
- Instrukcję obsługi zawsze przechowywać zawsze z produktem; produkt przekazywać innym użytkownikom wyłącznie z instrukcją obsługi.



## 1.2 objaśnienie symboli

### 1.2.1 Ostrzeżenia

Wskazówki ostrzegawcze ostrzegają przed niebezpieczeństwem w obchodzeniu się z produktem. Zastosowano następujące hasła ostrzegawcze:

#### ZAGROŻENIE

##### ZAGROŻENIE !

- ▶ Wskazuje na bezpośrednie zagrożenie, które może prowadzić do ciężkich obrażeń ciała lub śmierci.

#### OSTRZEŻENIE

##### OSTRZEŻENIE !

- ▶ Wskazuje na ewentualne zagrożenie, które może prowadzić do ciężkich obrażeń ciała lub śmierci.







#### OSTROŻNIE

##### OSTROŻNIE !

- ▶ Wskazuje na potencjalnie niebezpieczną sytuację, która może prowadzić do obrażeń ciała lub szkód materialnych.




### 1.2.2 Symbole w instrukcji obsługi

W niniejszej instrukcji obsługi zastosowano następujące symbole:

|   |  |
|---|--|
|  | Przestrzegać instrukcji obsługi                                      |
|  | Wskazówki dotyczące użytkowania i inne przydatne informacje          |
|  | Obchodzenie się z surowcami wtórnymi                                 |
|  | Nie wyrzucać elektronarzędzi ani akumulatorów do odpadów komunalnych |
|  | <b>Hilti</b> Akumulator Li-Ion                                       |
|  | <b>Hilti</b> Ładowarka   |

### 1.2.3 Symbole na rysunkach


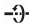


Na rysunkach zastosowano następujące symbole:

|   |   |
|---|---|
|   | Te liczby odnoszą się do rysunków zamieszczonych na początku niniejszej instrukcji obsługi.   |
| 3   | Liczby te oznaczają kolejność kroków roboczych na rysunku i mogą odbiegać od kroków roboczych opisanych w tekście.                          |
|  | Numery pozycji zastosowane na rysunku <b>Budowa urządzenia</b> odnoszą się do numerów legendy w rozdziale <b>Ogólna budowa urządzenia</b> . |
|  | Na ten znak użytkownik powinien zwrócić szczególną uwagę podczas obsługiwanego produktu.  |

## 1.3 Symbole na produkcie

### 1.3.1 Symbole na produkcie

Na produkcie zastosowano następujące symbole:

|   |                                      |
|---|--------------------------------------|
|  | Kucie                                |
|  | Mocowanie dłuta                      |
|  | Klasa ochrony II (podwójna izolacja) |
|  | Nosić rękawice ochronne              |



## 1.4 Informacje o produkcie

Produkty Hilti przeznaczone są do użytku profesjonalnego i mogą być eksploatowane, konserwowane i utrzymywane we właściwym stanie technicznym wyłącznie przez autoryzowany, przeszkolony personel. Personel ten musi być przede wszystkim poinformowany o możliwych zagrożeniach. Produkt i jego wyposażenie mogą stanowić zagrożenie w przypadku użycia przez niewykwalifikowany personel w sposób niewłaściwy lub niezgodny z przeznaczeniem.

Oznaczenie typu i numer seryjny umieszczone są na tabliczce znamionowej.

- ▶ Numer seryjny należy przepisać do poniższej tabeli. Dane o produkcie należy podawać w przypadku pytań do naszego przedstawicielstwa lub serwisu.

### Dane o produkcie

|                |            |
|----------------|------------|
| Młot dłutujący | TE 700-AVR |
| Generacja      | 01         |
| Nr seryjny     |            |

## 1.5 Deklaracja zgodności

Deklarujemy z pełną odpowiedzialnością, że opisany tutaj produkt jest zgodny z obowiązującymi wytycznymi i normami. Kopia deklaracji zgodności znajduje się na końcu niniejszej dokumentacji.

Techniczna dokumentacja zapisana jest tutaj:

Hilti Entwicklungsgesellschaft mbH | Zulassung Geräte | Hiltistraße 6 | 86916 Kaufering, DE

## 2 Bezpieczeństwo

### 2.1 Ogólne wskazówki dotyczące bezpiecznej eksploatacji elektronarzędzi

**⚠ OSTRZEŻENIE** Należy przeczytać wszystkie wskazówki dotyczące bezpieczeństwa, zalecenia, jak również zapoznać się z ilustracjami i danymi technicznymi dołączonymi do elektronarzędzia. Nieprzestrzeganie poniższych zaleceń oraz instrukcji może prowadzić do porażenia prądem, pożaru i/lub ciężkich obrażeń ciała.

**Należy zachować do wglądu wszystkie wskazówki i zalecenia dotyczące bezpieczeństwa.**

Używane w przepisach bezpieczeństwa pojęcie "elektonarzędzie" odnosi się do elektronarzędzi zasilanych prądem sieciowym (z przewodem zasilającym) lub elektronarzędzi zasilanych akumulatorami (bez przewodu zasilającego).

#### Bezpieczeństwo w miejscu pracy

- ▶ **Należy dbać o czystość i dobre oświetlenie stanowiska pracy.** Bałagan lub brak oświetlenia w miejscu pracy mogą prowadzić do wypadków.
- ▶ **Używając tego elektronarzędzia nie wolno pracować w otoczeniu zagrożonym wybuchem, w którym znajdują się np. łatwopalne ciecze, gazy lub pyły.** Elektronarzędzia wytwarzają iskry, które mogą prowadzić do zapłonu pyłów lub oparów.
- ▶ **Podczas pracy przy użyciu elektronarzędzia nie należy zezwalać na zbliżanie się dzieci i innych osób.** W wyniku odwrócenia uwagi można stracić kontrolę nad urządzeniem.

#### Bezpieczeństwo elektryczne

- ▶ **Wtyczka elektronarzędzia musi pasować do gniazda. W żadnym wypadku nie wolno modyfikować wtyczki. Nie należy używać trójników w połączeniu z uziemionymi elektronarzędziami.** Niemodyfikowane wtyczki oraz odpowiednie gniazda wtykowe zmniejszają ryzyko porażenia prądem.
- ▶ **Należy unikać kontaktu z uziemionymi powierzchniami, jak rury, grzejniki, piece i lodówki.** W przypadku kontaktu z uziemieniem istnieje zwiększone ryzyko porażenia prądem.
- ▶ **Elektronarzędzie chronić przed deszczem i wilgocią.** Wniknięcie wody do elektronarzędzia powoduje zwiększenie ryzyka porażenia prądem.
- ▶ **Nigdy nie używać przewodu zasilającego niezgodnie z jego przeznaczeniem, np. do przenoszenia lub zawieszania elektronarzędzia, ani do wyciągania wtyczki z gniazda. Przewód zasilający chronić przed działaniem wysokich temperatur, oleju, ostrych krawędzi lub ruchomych części.** Uszkodzone lub skręcone przewody zasilające zwiększają ryzyko porażenia.
- ▶ **W przypadku wykonywania elektronarzędziem prac na świeżym powietrzu należy używać wyłącznik przedłużacz przystosowanych do używania na zewnątrz.** Użycie przedłużacza przystosowanego do eksploatacji w warunkach zewnętrznych zmniejsza ryzyko porażenia prądem.
- ▶ **Jeśli użycie elektronarzędzia w wilgotnym środowisku jest nieuniknione, należy stosować wyłącznik różnicowo-prądowy.** Stosowanie wyłącznika różnicowo-prądowego zmniejsza ryzyko porażenia prądem.



## Bezpieczeństwo osób

- ▶ **Przystępując do pracy przy użyciu elektronarzędzi należy zachować ostrożność i rozwagę. Nie używać elektronarzędzia będąc zmęczonym lub znajdując się pod wpływem narkotyków, alkoholu lub lekarstw.** Chwila nieuwagi podczas eksploatacji elektronarzędzia może prowadzić do poważnych obrażeń ciała.
- ▶ **Zawsze nosić osobiste wyposażenie ochronne i zakładać okulary ochronne.** Noszenie osobistego wyposażenia ochronnego, takiego jak maska przeciwpyłowa, antypoślizgowe obuwie robocze, kask ochronny lub ochraniacze słuchu, w zależności od rodzaju i użytkowania elektronarzędzia, zmniejsza ryzyko obrażeń ciała.
- ▶ **Unikać niezamierzonego uruchomienia elektronarzędzia. Przed podłączeniem elektronarzędzia do sieci elektrycznej i/lub założeniem akumulatora na urządzenie oraz wzięciem urządzenia do ręki lub przenoszeniem go, należy upewnić się, że jest wyłączone.** Jeśli podczas przenoszenia elektronarzędzia naciskany jest przełącznik lub podczas podłączania do sieci przełącznik jest wciśnięty, można spowodować wypadek.
- ▶ **Przed włączeniem elektronarzędzia usunąć narzędzia nastawcze oraz klucze.** Narzędzia lub klucze, które znajdują się w ruchomych częściach urządzenia, mogą prowadzić do obrażeń ciała.
- ▶ **Unikać niewygodnej pozycji ciała. Należy przyjąć bezpieczną pozycję i zawsze utrzymywać równowagę.** Dzięki temu możliwa jest lepsza kontrola elektronarzędzia w nieprzewidzianych sytuacjach.
- ▶ **Należy nosić odpowiednią odzież. Nie nosić obszernej odzieży ani biżuterii. Nie zbliżać włosów, odzieży ani rękawic do ruchomych części urządzenia.** Obszerna odzież, biżuteria lub długie włosy mogą zostać wciągnięte przez ruchome części urządzenia.
- ▶ **Jeśli możliwe jest zamontowanie urządzeń odsysających lub wytapujących, upewnić się, czy są one właściwie podłączone i prawidłowo użytkowane.** Stosowanie urządzeń odsysających zmniejsza zagrożenie spowodowane rozprzestrzenianiem się pyłów.
- ▶ **Nie należy lekceważyć potencjalnego zagrożenia ani wskazówek dot. bezpiecznej eksploatacji elektronarzędzi, nawet w przypadku dużego doświadczenia w zakresie obsługi elektronarzędzia.** Nieuważne obchodzenie się z urządzeniem może w ułamku sekundy doprowadzić do poważnych obrażeń.

## Zastosowanie i obchodzenie się z elektronarzędziem

- ▶ **Nie przeciążać urządzenia. Elektronarzędzia należy używać do prac, do których jest przeznaczone.** Odpowiednim elektronarzędziem pracuje się lepiej i bezpieczniej w podanym zakresie mocy.
- ▶ **Nie używać elektronarzędzia, którego przełącznik jest uszkodzony.** Elektronarzędzie, którego nie można włączyć lub wyłączyć, stanowi zagrożenie i bezwzględnie należy je naprawić.
- ▶ **Przed przystąpieniem do nastawy urządzenia, wymiany osprzętu lub odłożeniem urządzenia należy wyciągnąć wtyczkę z gniazda i/lub wyjąć akumulator z urządzenia.** Ten środek ostrożności zapobiega niezamierzonemu włączeniu elektronarzędzia.
- ▶ **Nieużywane elektronarzędzia należy przechowywać w miejscu niedostępnym dla dzieci. Nie pozwalać na użytkowanie urządzenia osobom, które nie zapoznały się z jego obsługą i działaniem lub nie przeczytały tych wskazówek.** Elektronarzędzia stanowią zagrożenie, jeśli używane są przez osoby niedoświadczone.
- ▶ **Należy starannie konserwować elektronarzędzia i osprzęt. Kontrolować, czy ruchome części funkcjonują bez zarzutu i nie są zablokowane, czy części nie są popękane ani uszkodzone w takim stopniu, że mogłyby to mieć negatywny wpływ na prawidłowe funkcjonowanie elektronarzędzia. Przed przystąpieniem do eksploatacji urządzenia należy zlecić naprawę uszkodzonych części.** Przyczyną wielu wypadków jest niewłaściwa konserwacja elektronarzędzi.
- ▶ **Należy zadbać o to, aby narzędzia tnące były ostre i czyste.** Utrzymywane w dobrym stanie narzędzia tnące z ostrymi krawędziami tnącymi rzadziej zakleszczają się i łatwiej się je prowadzi.
- ▶ **Elektronarzędzia, osprzęt, narzędzi roboczych itp. należy używać zgodnie z niniejszymi wskazówkami. Przy tym należy uwzględnić warunki pracy i rodzaj wykonywanych czynności.** Używanie elektronarzędzi do prac niezgodnych z przeznaczeniem, może prowadzić do niebezpiecznych sytuacji.
- ▶ **Dopilnować, aby uchwyty oraz ich powierzchnie były zawsze suche i czyste. Nie mogą one być zanieczyszczone smarem lub olejem.** Śliskie uchwyty i powierzchnie uniemożliwiają bezpieczną obsługę i kontrolę elektronarzędzia w nieprzewidzianych sytuacjach.

## Serwis

- ▶ **Naprawę urządzenia zlecać wyłącznie wykwalifikowanemu personelowi, stosującemu tylko oryginalne części zamienne.** Gwarantuje to zachowanie bezpieczeństwa elektronarzędzia.

## 2.2 Wskazówki bezpieczeństwa dotyczące młotów

- ▶ **Zakładać ochraniacze słuchu.** Hałas może prowadzić do utraty słuchu.



- ▶ **Korzystać z zawartych w dostawie dodatkowych uchwytów do urządzenia.** Utrata kontroli nad urządzeniem może prowadzić do obrażeń ciała.
- ▶ **Podczas wykonywania prac, w trakcie których narzędzie może natrafić na ukryte przewody elektryczne lub własny przewód zasilający, trzymać urządzenie za izolowane uchwyty.** Kontakt z przewodem elektrycznym może doprowadzić do przeniesienia napięcia na metalowe elementy urządzenia i spowodować porażenie prądem.

### 2.3 Dodatkowe wskazówki dotyczące bezpiecznej eksploatacja młota dłutującego

#### Bezpieczeństwo osób

- ▶ Używać wyłącznie produktu i akcesoriów, które są w dobrym stanie technicznym.
- ▶ Nie dokonywać żadnych modyfikacji ani zmian w produkcie ani akcesoriach.
- ▶ Podczas kucia w sufitach, ścianach i podłogach zapewnić sobie bezpieczną i stabilną pozycję. Nagłe przebicie na drugą stronę może spowodować utratę równowagi!
- ▶ W przypadku prac przebiociowych należy zabezpieczyć obszar po drugiej stronie. Oderwane materiały mogą wypaść i/lub spaść, powodując obrażenia osób trzecich.
- ▶ Użytkownik i osoby znajdujące się w pobliżu pracującego urządzenia muszą używać odpowiednich okularów ochronnych, kasku ochronnego, ochraniaczy słuchu oraz lekkiej maski przeciwpyłowej.
- ▶ Do wymiany narzędzi zakładać rękawice ochronne. Dotknięcie narzędzia roboczego może spowodować zranienia i poparzenia.
- ▶ Nosić okulary ochronne. Odłamki odlupanego materiału mogą spowodować obrażenia ciała lub oczu.
- ▶ Pył, tworzący się podczas szlifowania, wygładzania, cięcia i wiercenia, może zawierać szkodliwe związki chemiczne. Przykładowo: ołów lub farby na bazie ołowiu; cegła, beton i pozostałe produkty do stawiania murów, kamień naturalny i pozostałe produkty krzemionkowe; wybrane gatunki drewna, takie jak dąb, buk i drewno poddane obróbce chemicznej; azbest lub materiały zawierające azbest. Należy określić stopień narażenia operatora i osób postronnych według klasy zagrożenia związanego z obrabianym materiałem. Należy podjąć niezbędne środki, aby utrzymać narażenie na bezpiecznym poziomie, np. stosować system odpylania lub odpowiednią ochronę dróg oddechowych. Ogólne środki mające na celu zmniejszenie narażenia obejmują:
  - ▶ praca w dobrze wentylowanym obszarze,
  - ▶ unikanie dłuższego czasu przebywania w pyłe,
  - ▶ odprowadzanie pyłu z dala o twarzy i ciała,
  - ▶ Noszenie odzieży ochronnej i mycie narażonych miejsc wodą z mydłem.
- ▶ Robić przerwy oraz wykonywać ćwiczenia poprawiające ukrwienie palców. Dłuższa praca i występujące w jej trakcie silne wibracje mogą być przyczyną zaburzeń w naczyniach krwionośnych lub systemie nerwowym palców, dłoni lub nadgarstków.

#### Bezpieczeństwo elektryczne

- ▶ Przed rozpoczęciem pracy należy skontrolować stanowisko i obszar roboczy pod względem występowania ukrytych przewodów elektrycznych, gazowych i rur wodociągowych. Zewnętrzne metalowe części urządzenia mogą spowodować porażenie prądem lub eksplozję, jeśli dojdzie do uszkodzenia przewodu elektrycznego albo rury gazociągowej lub wodociągowej.

#### Prawidłowe obchodzenie się z elektronarzędziami

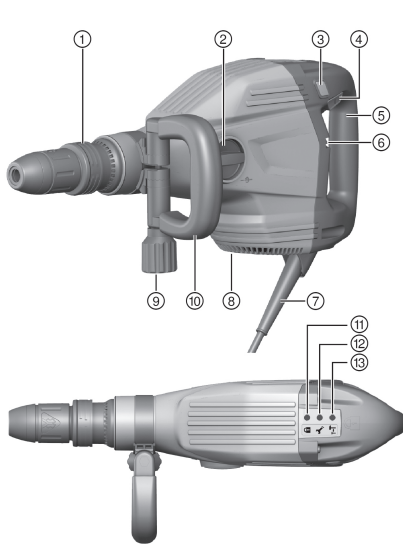
- ▶ Przed odłożeniem produktu, zaczekać, aż się zatrzyma.





### 3 Opis

#### 3.1 Ogólna budowa urządzenia



- ① Uchwyt narzędziowy
- ② Przełącznik wyboru funkcji
- ③ Przełącznik wyboru mocy
- ④ Włącznik/wyłącznik
- ⑤ Uchwyt
- ⑥ Wskaźniki
- ⑦ Przewód zasilający
- ⑧ Szczeliny wentylacyjne
- ⑨ Gałka
- ⑩ Uchwyt boczny
- ⑪ Wskaźnik zabezpieczenia przed kradzieżą (opcjonalnie)
- ⑫ Wskaźnik serwisowy
- ⑬ Wskaźnik wyboru mocy

#### 3.2 Użytkowanie zgodne z przeznaczeniem

Opisywany produkt to elektryczny młot dłutujący przeznaczony do średnicowych prac z zakresu kucia. Jest on przeznaczony do prac rozbiórkowych i wyburzeniowych w betonie i kamieniu.

- ▶ Urządzenie należy zasilać wyłącznie prądem o napięciu sieciowym i częstotliwości zgodnej z danymi na tabliczce znamionowej.

#### 3.3 Active Vibration Reduction (AVR)

Młot dłutujący wyposażony jest w system Active Vibration Reduction (AVR), który znacznie redukuje wibracje.

#### 3.4 Wskaźnik serwisowy

Młot dłutujący wyposażony jest we wskaźnik serwisowy z sygnałem świetlnym.

| Stan                                       | Znaczenie   |
|--|---|
| Wskaźnik serwisowy świeci się na czerwono. | Upłynął termin na przeprowadzenie przeglądu technicznego.<br>Awaria urządzenia. |
| Wskaźnik serwisowy miga na czerwono.       | Ochrona przed przegrzaniem.<br>Napięcie prądu zasilającego jest zbyt wysokie.   |

Oddać produkt odpowiednio wcześniej do serwisu **Hilti**. Dzięki temu zawsze będzie gotowy do eksploatacji.

#### 3.5 Wskaźnik wyboru mocy

Młot dłutujący wyposażony jest we wskaźnik wyboru mocy z sygnałem świetlnym.

Poprzez naciśnięcie przełącznika wyboru mocy można zredukować moc kucia do ok. 70%. Gdy moc jest zredukowana, świeci się wskaźnik wyboru mocy.



### 3.6 Blokada ponownego rozruchu

Po przerwie w zasilaniu urządzenie nie uruchamia się samoczynnie. Należy najpierw zwolnić włącznik/wyłącznik, a następnie ponownie wcisnąć.

### 3.7 Zakres dostawy

Młot dłutujący, uchwyt boczny, instrukcja obsługi.



Więcej dopuszczonych do urządzenia produktów systemowych znajduje się w centrum **Hilti** lub online pod adresem: [www.hilti.com](http://www.hilti.com)

## 4 Dane techniczne

### 4.1 Młot dłutujący



Napięcie znamionowe, prąd znamionowy, częstotliwość i znamionowy pobór mocy zamieszczono na tabliczce znamionowej zgodnej z wymaganiami przepisów krajowych.

W przypadku podłączenia urządzenia do prądnicy lub transformatora ich moc wtórna musi być przynajmniej dwa razy większa od podanego na tabliczce znamionowej znamionowego poboru mocy urządzenia. Napięcie robocze transformatora lub prądnicy musi przez cały czas mieścić się w granicach od +5% do -15% napięcia znamionowego urządzenia.

|   |        |
|---|--------|
| <b>Energia pojedynczego udaru zgodna z procedurą EPTA 05/2009</b> | 11,5 J |
| <b>Ciężar zgodny z procedurą EPTA 01</b>                          | 7,9 kg |

### 4.2 Informacje o hałasie i wartości drgań według EN 60745

Podane w niniejszej instrukcji wartości ciśnienia akustycznego oraz drgań zostały zmierzone zgodnie z metodą pomiarową i mogą być stosowane do porównywania elektronarzędzi. Można je również stosować do tymczasowego oszacowania ekspozycji. Podane dane dotyczą głównych zastosowań elektronarzędzia. Jeśli elektronarzędzie zostanie zastosowane do innych prac, z innymi narzędziami roboczymi lub nie będzie odpowiednio konserwowane, wówczas dane mogą odbiegać od podanych. Może to prowadzić do znacznego zwiększenia ekspozycji przez cały czas eksploatacji. Aby dokładnie określić ekspozycje, należy uwzględnić czas, w którym urządzenie jest wyłączone lub włączone, ale nieużywane. Może to prowadzić do znacznego zmniejszenia ekspozycji przez cały czas eksploatacji. W celu ochrony użytkownika przed działaniem hałasu oraz/lub drgań należy zastosować dodatkowe środki bezpieczeństwa, np.: konserwacja elektronarzędzi i narzędzi roboczych, rozgrzanie dłoni, właściwa organizacja pracy.

#### Wartości emisji hałasu

|  |          |
|--|----------|
| <b>Poziom mocy akustycznej (<math>L_{WA}</math>)</b>                       | 97 dB(A) |
| <b>Nieoznaczoność poziomu mocy akustycznej (<math>K_{WA}</math>)</b>       | 3 dB(A)  |
| <b>Poziom emisji ciśnienia akustycznego (<math>L_{pA}</math>)</b>          | 86 dB(A) |
| <b>Nieoznaczoność poziomu ciśnienia akustycznego (<math>K_{pA}</math>)</b> | 3 dB(A)  |

#### Łączna wartość drgań

|  |                      |
|--|----------------------|
| <b>Kucie (<math>a_h, C_{heq}</math>)</b> | 6,5 m/s <sup>2</sup> |
| <b>Nieoznaczoność (K)</b>                | 1,5 m/s <sup>2</sup> |

## 5 Obsługa

### 5.1 Przygotowanie do pracy



#### **OSTROŻNIE**

**Niebezpieczeństwo obrażeń ciała!** Niezamierzone włączenie produktu.

- ▶ Przed przystąpieniem do nastawiania urządzenia lub wymiany osprzętu, wyciągnąć wtyczkę z gniazda.

Należy przestrzegać wskazówek dotyczących bezpieczeństwa oraz ostrzeżeń zawartych w niniejszej dokumentacji i podanych na produkcie.



## 5.2 Montaż uchwyty bocznego 2

### OSTROŻNIE

**Niebezpieczeństwo obrażeń ciała** Utrata kontroli nad młotem dłutującym.

- ▶ Należy upewnić się, że uchwyt boczny został prawidłowo zamocowany.

1. Wsunąć mocowanie (obejmę zaciskową) i uchwyt boczny od przodu przez uchwyt narzędziowy w przewidziany do tego celu rowek.
2. Ustawić uchwyt boczny w żądanym położeniu.
3. Obrócić gałkę wokół własnej osi, aby napiąć mocowanie (obejmę zaciskową) uchwyty bocznego.

## 5.3 Mocowanie narzędzia roboczego 3

### OSTRZEŻENIE

**Niebezpieczeństwo obrażeń ciała** Osprzęt nagrzewa się wskutek eksploatacji, a jego krawędzie mogą być ostre.

- ▶ Do wymiany narzędzi zakładać rękawice ochronne.

### ZAGROŻENIE

**Zagrożenie pożarowe** Niebezpieczeństwo w przypadku kontaktu gorącego narzędzia z łatwopalnym materiałem.

- ▶ Nie kłaść rozgrzanych narzędzi na łatwopalne materiały.



Przed każdym użyciem sprawdzić narzędzie pod kątem uszkodzeń i nierównomiernego zużycia, a w razie potrzeby wymienić je.



Należy stosować wyłącznie oryginalny smar firmy **Hilti**. Zastosowanie nieodpowiedniego smaru może prowadzić do uszkodzenia produktu.

1. Lekko nasmarować końcówkę wtykową narzędzia roboczego.
2. Wsunąć narzędzie robocze w uchwyt narzędziowy i obracać z lekkim dociskiem, póki narzędzie słyszalnie nie zaskoczy na swoje miejsce.
  - ▶ Produkt jest gotowy do eksploatacji.



Należy stosować wyłącznie oryginalny smar firmy **Hilti**. Zastosowanie nieodpowiedniego smaru może prowadzić do uszkodzenia produktu.

## 5.4 Wyjmowanie narzędzia 4

### ZAGROŻENIE

**Zagrożenie pożarowe** Niebezpieczeństwo w przypadku kontaktu gorącego narzędzia z łatwopalnym materiałem.

- ▶ Nie kłaść rozgrzanych narzędzi na łatwopalne materiały.

### OSTRZEŻENIE

**Niebezpieczeństwo obrażeń ciała** Osprzęt nagrzewa się wskutek eksploatacji.

- ▶ Do wymiany narzędzi zakładać rękawice ochronne.


1. Odciągnąć uchwyt narzędziowy.
2. Wyjąć narzędzie.



Należy stosować wyłącznie oryginalny smar firmy **Hilti**. Zastosowanie nieodpowiedniego smaru może prowadzić do uszkodzenia produktu.



## 5.5 Mocowanie dłuta


 Dłuto można zamocować w 24 różnych pozycjach (co 15°). Dzięki temu za pomocą dłut płaskich i kształtowych można pracować zawsze w optymalnej pozycji roboczej.

- ▶ Ustawić przełącznik wyboru funkcji na tę pozycję  i zamocować dłuto w odpowiedniej pozycji.

## 5.6 Blokowanie dłuta

- ▶ Ustawić przełącznik wyboru na tę pozycję **T**, obrócić dłuto aż do zatrzaśnięcia.

## 5.7 Ustawianie mocy kucia

 Poprzez naciśnięcie przełącznika wyboru mocy można zredukować moc kucia do ok. 70%. Gdy moc jest zredukowana, świeci się wskaźnik wyboru mocy.

Ustawienie mocy kucia możliwe jest tylko, gdy urządzenie jest włączone. Ponowne naciśnięcie przełącznika wyboru mocy powoduje przełączenie urządzenia na pełną moc kucia. Również wyłączenie i ponowne włączenie urządzenia powoduje powrót do pełnej mocy kucia.

- ▶ Nacisnąć przełącznik wyboru mocy.

## 6 Praca

### OSTRZEŻENIE

**Niebezpieczeństwo porażenia prądem!** Brak przewodu uziemiającego i wyłącznika różnicowo-prądowego może prowadzić do ciężkich obrażeń ciała i poparzeń.

- ▶ Skontrolować, czy w elektrycznej sieci zasilającej na budowie (obojętne, czy z sieci czy z prądnicy) zawsze znajduje się i jest podłączony przewód uziemiający oraz wyłącznik różnicowo-prądowy.
- ▶ Bez tych środków bezpieczeństwa nie eksploatować żadnych urządzeń.

### OSTRZEŻENIE

**Zagrożenie w wyniku uszkodzonych przewodów elektrycznych!** Jeśli podczas pracy uszkodzony zostanie przewód zasilający lub przedłużacz, nie wolno ich dotykać. Wyciągnąć wtyczkę sieciową z gniazda.

- ▶ Regularnie kontrolować przewód zasilania urządzenia i – w razie stwierdzenia jego uszkodzenia – oddać do naprawy wykwalifikowanemu fachowcowi.

Przed rozpoczęciem pracy należy od kierownika budowy uzyskać pozwolenie na wykonanie wszystkich przewidzianych prac!

## 6.1 Kucie

- ▶ Ustawić przełącznik wyboru funkcji na tę pozycję **T**.

## 7 Konserwacja i utrzymanie urządzenia we właściwym stanie technicznym

### OSTRZEŻENIE

**Zagrożenie porażeniem elektrycznym!** Przeprowadzanie konserwacji i prac związanych z utrzymaniem urządzenia z włożoną do gniazda wtyczką mogą prowadzić do ciężkich obrażeń i poparzenia.

- ▶ Przed przystąpieniem do wszelkich czynności konserwacyjnych urządzenia należy zawsze wyciągnąć wtyczkę z gniazda!

### Konserwacja

- Ostrożnie usunąć przywierające zanieczyszczenia.
- Ostrożnie czyścić szczeliny wentylacyjne suchą szczotką.
- Obudowę czyścić wyłącznie lekko zwilżoną ściereczką. Nie stosować środków pielęgnacyjnych zawierających silikon, ponieważ mogą one uszkodzić elementy z tworzywa sztucznego.



## Utrzymanie urządzenia we właściwym stanie technicznym

### OSTRZEŻENIE

**Niebezpieczeństwo porażenia prądem!** Niefachowe wykonywanie napraw podzespołów elektrycznych może prowadzić do ciężkich obrażeń ciała i oparzeń.

- ▶ Naprawy elementów elektrycznych mogą być wykonywane wyłącznie przez wykwalifikowanych elektryków.
- Regularnie kontrolować wszystkie widoczne elementy pod względem uszkodzeń a elementy obsługi pod względem prawidłowego działania.
- W razie uszkodzeń i / lub zakłóceń w funkcjonowaniu, nie używać produktu. Natychmiast zlecić naprawę serwisowi **Hilti**.
- Po zakończeniu prac konserwacyjnych założyć wszystkie mechanizmy zabezpieczające i skontrolować ich działanie.



W celu bezpiecznej pracy stosować wyłącznie oryginalne części zamienne i materiały eksploatacyjne. Dopuszczone przez Hilti części zamienne, materiały eksploatacyjne i wyposażenie produktu są dostępne w lokalnym centrum **Hilti Store** oraz na: [www.hilti.group](http://www.hilti.group).

### 7.1 Czyszczenie pierścienia przeciwpyłowego

- ▶ Należy regularnie czyścić pierścień przeciwpyłowy przy uchwycie narzędziowym za pomocą czystej i suchej ściereczki.
- ▶ Ostrożnie oczyścić krawędź uszczelniającą i nasmarować niewielką ilością smaru **Hilti**.
- ▶ W przypadku uszkodzenia krawędzi uszczelniającej koniecznie wymienić pierścień przeciwpyłowy.

## 8 Transport i przechowywanie

- Urządzenia elektryczne nie transportować z zamontowanym narzędziem roboczym.
- Urządzenie elektryczne zawsze przechowywać z wyciągniętą wtyczką.
- Przechowywane urządzenie musi być suche i niedostępne dla dzieci oraz innych niepowołanych osób.
- Przed uruchomieniem elektronarzędzia po dłuższym transporcie lub przechowywaniu należy je sprawdzić pod kątem ewentualnych uszkodzeń.

## 9 Pomoc w przypadku awarii

W przypadku awarii, które nie zostały uwzględnione w tej tabeli lub których użytkownik nie jest w stanie usunąć sam, należy skontaktować się z serwisem **Hilti**.

### 9.1 Usuwanie usterek

| Awaria                            | Możliwa przyczyna  | Rozwiązanie   |
|-----------------------------------|--|---|
| Młot dłutujący nie uruchamia się. | Trwa inicjalizacja elektroniki (do ok. 4 sekund od włożenia wtyczki).                    | ▶ Wyłączyć i ponownie włączyć urządzenie.   |
|                                   | Elektroniczna blokada rozruchu po przerwaniu zasilania sieciowego jest aktywna.          | ▶ Wyłączyć i ponownie włączyć urządzenie.   |
|                                   | Przerwane zasilanie prądem sieciowym.  | ▶ Podłączyć inne urządzenie do sieci elektrycznej i sprawdzić, czy działa.  |
|                                   | Prądnica w trybie Sleep Mode.  | ▶ Obciążyć prądnicę drugim urządzeniem odbiorczym (np. lampą oświetlającą plac budowy). Następnie wyłączyć i ponownie włączyć urządzenie. |
|                                   | Urządzenie jest uszkodzone lub upłynął termin na przeprowadzenie przeglądu technicznego. | ▶ Konserwację lub naprawę produktu należy zlecić wyłącznie serwisowi <b>Hilti</b> .   |



| Awaria   | Możliwa przyczyna  | Rozwiązanie   |
|--|--|---|
| Brak udaru.  | Temperatura urządzenia za niska.   | ▶ Przystawić młot dłutujący do podłoża i włączyć bieg jałowy. W razie potrzeby powtarzać, aż mechanizm udarowy zacznie pracować.  |
|  | Uchwyt narzędziowy nie jest wystarczająco nasmarowany.                                   | ▶ 1-2 porcje oryginalnego smaru <b>Hilti</b> wycisnąć do uchwytu narzędziowego, następnie zamocować narzędzie i poprzez wielokrotne pociąganie za narzędzie upewnić się, że smar został równomiernie rozprowadzony w uchwycie narzędziowym. |
| Wskaźnik serwisowy świeci się na czerwono.         | Urządzenie jest uszkodzone lub upłynął termin na przeprowadzenie przeglądu technicznego. | ▶ Konserwację lub naprawę produktu należy zlecać wyłącznie serwisowi <b>Hilti</b> .   |
| Wskaźnik serwisowy miga na czerwono.               | Ochrona przed przegrzaniem.  | ▶ Począekać, aż urządzenie ostygnie. Wyczyścić szczelinę wentylacyjną. Eksploatacja na biegu jałowym jest nadal możliwa.  |
|  | Napięcie prądu zasilającego jest zbyt wysokie.   | ▶ Zmienić gniazdo. Sprawdzić sieć.  |
| Młot dłutujący wyłącza się w trakcie eksploatacji. | Ochrona przed przegrzaniem.  | ▶ Począekać, aż urządzenie ostygnie. Wyczyścić szczelinę wentylacyjną. Eksploatacja na biegu jałowym jest nadal możliwa.  |
| Młot dłutujący nie ma pełnej mocy.                 | Aktywowana funkcja redukcji mocy.  | ▶ Włączyć przełącznik wyboru mocy (uwzględnić wskaźnik wyboru mocy). Odłączyć i ponownie podłączyć urządzenie.  |
|  | Przewód przedłużający zbyt długi i/lub o zbyt małym przekroju.                           | ▶ Stosować przewód przedłużający o dopuszczalnej długości i/lub wystarczającym przekroju.   |
|  | Prąd zasilający posiada zbyt niskie napięcie.  | ▶ Podłączyć urządzenie do innego źródła zasilania.  |
| Nie można wyjąć dłuta z blokady.                   | Uchwyt narzędziowy nie jest do końca odciągnięty.  | ▶ Blokady narzędzia odciągnąć do oporu i wyjąć narzędzie.   |

## 10 Utylizacja

Urządzenia **Hilti** wykonane zostały w znacznej mierze z materiałów nadających się do powtórnego wykorzystania. Warunkiem recyklingu jest prawidłowa segregacja materiałów. W wielu krajach firma **Hilti** przyjmuje zużyte urządzenia w celu ponownego wykorzystania. Pytać należy w punkcie serwisowym **Hilti** lub doradcy handlowego.



- ▶ Nie wyrzucać elektronarzędzi, urządzeń elektronicznych i akumulatorów wraz z odpadami komunalnymi!

## 11 Gwarancja producenta na urządzenia

- ▶ W razie pytań dotyczących warunków gwarancji należy skontaktować się z lokalnym przedstawicielem **Hilti**.



# Оригинальное руководство по эксплуатации

## 1 Данные руководства по эксплуатации

### 1.1 Об этом документе



#### Импортер и уполномоченная изготовителем организация

- (RU) Российская Федерация  
АО "Хилти Дистрибьюшн ЛТД", 141402, Московская область, г. Химки, ул. Ленинградская, стр. 25, комната 15.26
- (BY) Республика Беларусь  
ИООО "Хилти БиУай", 222750, Минская область, Дзержинский район, Р-1, 18-й км, 2 (около д. Слободка), помещение 1-34
- (KZ) Республика Казахстан  
ТОО "Хилти Казахстан", 050057, г. Алматы, Бостандыкский район, ул. Тимирязева, дом 42/15, литер 012 (корпус15)
- (AM) Республика Армения  
ООО "ЭЙЧ-КОН", 0070, г. Ереван, ул. Ерванда Кочара 19/28

Страна производства: см. маркировочную табличку на оборудовании.

Дата производства: см. маркировочную табличку на оборудовании.

Соответствующий сертификат можно найти по адресу: [www.hilti.ru](http://www.hilti.ru)

Специальных требований к условиям хранения, транспортировки и использования, кроме указанных в руководстве по эксплуатации, нет.

Срок службы изделия составляет 5 лет.

- Перед началом работы изучите это руководство по эксплуатации. Это является залогом безопасной и бесперебойной работы.
- Соблюдайте указания по технике безопасности и предупреждающие указания, приведенные в этом руководстве по эксплуатации и на устройстве.
- Всегда храните руководство по эксплуатации рядом с устройством и передавайте устройство другим людям только вместе с этим руководством по эксплуатации.

### 1.2 Пояснение к знакам

#### 1.2.1 Предупреждающие указания

Предупреждающие указания служат для предупреждения об опасностях при обращении с изделием. Используются следующие сигнальные слова:



#### **ОПАСНО !**

- ▶ Общее обозначение непосредственной опасной ситуации, которая влечет за собой тяжелые травмы или смертельный исход.



#### **ПРЕДУПРЕЖДЕНИЕ !**

- ▶ Общее обозначение потенциально опасной ситуации, которая может повлечь за собой тяжелые травмы или смертельный исход.



#### **ОСТОРОЖНО !**

- ▶ Общее обозначение потенциально опасной ситуации, которая может повлечь за собой травмы или повреждение оборудования (материальный ущерб).

#### 1.2.2 Символы, используемые в руководстве

В этом руководстве используются следующие символы:



|  |   |
|--|---|
|  | Соблюдать руководство по эксплуатации                                       |
|  | Указания по эксплуатации и другая полезная информация                       |
|  | Обращение с материалами, пригодными для вторичной переработки               |
|  | Не выбрасывайте электроинструменты и аккумуляторы вместе с обычным мусором! |
|  | <b>Hilti</b> Литий-ионный аккумулятор (Li-Ion)                              |
|  | Зарядное устройство <b>Hilti</b>  |

### 1.2.3 Символы на изображениях

На изображениях используются следующие символы:

|  |  |
|--|--|
|  | Эти цифры указывают на соответствующее изображение в начале данного руководства.   |
|  | Нумерация на изображениях отображает порядок выполнения рабочих операций и может отличаться от нумерации, используемой в тексте. |
|  | Номера позиций используются в <b>обзорном</b> изображении. В <b>обзоре изделия</b> они указывают на номера в экспликации.        |
|  | Этот знак должен привлечь особое внимание пользователя при обращении с изделием.   |

## 1.3 Символы на изделии

### 1.3.1 Символы на изделии

На изделии используются следующие символы:

|  |                                    |
|--|------------------------------------|
|  | Долбление                          |
|  | Выбор положения зубила             |
|  | Класс защиты II (двойная изоляция) |
|  | Используйте защитные перчатки      |

## 1.4 Информация об изделии

Изделия **Hilti** предназначены для профессионального использования, поэтому они должны обслуживаться и ремонтироваться только уполномоченным и обученным персоналом. Этот персонал должен пройти специальный инструктаж по технике безопасности. Использование изделия и его оснастки не по назначению или его эксплуатация необученным персоналом могут представлять опасность.

Типовое обозначение и серийный номер указаны на заводской табличке.

- ▶ Перепишите серийный номер в нижеприведенную табличную форму. Данные изделия необходимы при обращении в наше представительство или сервисный центр.

#### Указания к изделию

|                  |            |
|------------------|------------|
| Отбойный молоток | TE 700-AVR |
| Поколение        | 01         |
| Серийный номер   |            |

## 1.5 Декларация соответствия нормам

Настоящим мы с полной ответственностью заявляем, что данное изделие соответствует действующим директивам и нормам. Копию декларации соответствия нормам см. в конце этого документа.

Техническая документация (оригиналы) хранится здесь:

**Hilti** Entwicklungsgesellschaft mbH | Zulassung Geräte | Hiltistraße 6 | 86916 Kaufering, Германия





## 2 Безопасность

### 2.1 Общие указания по технике безопасности для электроинструментов

**⚠ ПРЕДУПРЕЖДЕНИЕ** Изучите все указания по технике безопасности, инструкции, иллюстрации и технические данные, которые прилагаются к данному электроинструменту. Несоблюдение приводимых ниже указаний может привести к поражению электрическим током, пожару и/или тяжелым травмам.

Сохраните все указания по технике безопасности и инструкции для следующего пользователя. Используемый далее термин «электроинструмент» относится к электроинструменту, работающему от электрической сети (с кабелем электропитания) и от аккумулятора (без кабеля электропитания).

#### Безопасность рабочего места

- ▶ Следите за чистотой и хорошей освещенностью на рабочем месте. Беспорядок на рабочем месте или плохое освещение могут привести к несчастным случаям.
- ▶ Не используйте электроустройство/электроинструмент во взрывоопасной зоне, где имеются горючие жидкости, газы или пыль. При работе электроустройство/электроинструмент искрит, и искры могут воспламенить пыль или пары/газы.
- ▶ Не разрешайте детям и посторонним приближаться к работающему электроустройству/электроинструменту. Отвлекаясь от работы, можно потерять контроль над электроустройством/электроинструментом.

#### Электрическая безопасность

- ▶ Соединительная вилка электроинструмента должна соответствовать розетке электросети. Не изменяйте конструкцию вилки! Не используйте переходные вилки с электроинструментами с защитным заземлением. Использование оригинальных вилок и соответствующих им розеток снижает риск поражения электрическим током.
- ▶ Избегайте непосредственного контакта с заземленными поверхностями, например с трубами, отопительными приборами, газо-/электропластинами и холодильниками. При контакте с заземленными предметами возникает повышенный риск поражения электрическим током.
- ▶ Предохраняйте электроинструменты от дождя или воздействия влаги. В результате попадания воды в электроинструмент возрастает риск поражения электрическим током.
- ▶ Не используйте кабель электропитания не по назначению, например для переноски электроинструмента, его подвешивания или для выдергивания вилки из розетки электросети. Защищайте кабель электропитания от воздействий высоких температур, масла, острых кромок или вращающихся деталей/узлов. В результате повреждения или схлестывания кабелей электропитания повышается риск поражения электрическим током.
- ▶ Если работы с электроинструментом выполняются на открытом воздухе, применяйте только удлинительные кабели, которые разрешено использовать вне помещений. Использование удлинительного кабеля, пригодного для использования вне помещений, снижает риск поражения электрическим током.
- ▶ Если избежать работы с электроинструментом в условиях влажности не представляется возможным, используйте автомат защиты от тока утечки. Использование автомата защиты от тока утечки снижает риск поражения электрическим током.

#### Безопасность персонала

- ▶ Будьте внимательны, следите за своими действиями и серьезно относитесь к работе с электроинструментом. Не пользуйтесь электроинструментом, если вы устали или находитесь под действием наркотиков, алкоголя или медикаментов. Незначительная ошибка при невнимательной работе с электроинструментом может стать причиной серьезного травмирования.
- ▶ Используйте средства индивидуальной защиты и всегда надевайте защитные очки. Использование средств индивидуальной защиты, например респиратора, защитной обуви на нескользящей подошве, защитной каски или защитных наушников, в зависимости от вида и условий эксплуатации электроинструмента, снижает риск травмирования.
- ▶ Избегайте непреднамеренного включения электроинструмента. Убедитесь в том, что электроинструмент выключен, прежде чем подключить его к электропитанию и/или вставить аккумулятор, поднимать или переносить электроинструмент. Ситуации, когда при переноске электроинструмента палец находится на выключателе или когда включенный электроинструмент подключается к электросети, могут привести к несчастным случаям.
- ▶ Перед включением электроинструмента удалите регулировочные приспособления или гаечные ключи. Рабочий инструмент или гаечный ключ, находящийся во вращающейся части электроинструмента, может стать причиной получения травм.



- ▶ **Старайтесь избегать неестественных поз при работе. Постоянно сохраняйте устойчивое положение и равновесие.** Это позволит лучше контролировать электроинструмент в непредвиденных ситуациях.
- ▶ **Носите спецодежду. Не надевайте очень свободную одежду или украшения. Оберегайте волосы, одежду и защитные перчатки от вращающихся узлов электроинструмента.** Свободная одежда, украшения и длинные волосы могут быть захвачены ими.
- ▶ **Если предусмотрено подсоединение устройств для удаления и сбора пыли, убедитесь в том, что они подсоединены и используются по назначению.** Использование пылеудаляющего аппарата снижает вредное воздействие пыли.
- ▶ **Не пребывайте в ложной уверенности в собственной безопасности и не пренебрегайте правилами техники безопасности для электроинструментов, даже если вы являетесь опытным пользователем электроинструмента.** Неосторожное обращение может в течение долей секунды стать причиной получения тяжелых травм.

#### **Использование и обслуживание электроинструмента**

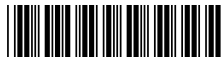
- ▶ **Не допускайте перегрузки электроинструмента. Используйте электроинструмент, предназначенный именно для данной работы.** Соблюдение этого правила обеспечит более высокое качество и безопасность работы в указанном диапазоне мощности.
- ▶ **Не используйте электроинструмент с неисправным выключателем.** Электроинструмент, включение или выключение которого затруднено, представляет опасность и должен быть отремонтирован.
- ▶ **Прежде чем приступить к регулировке электроинструмента, замене принадлежностей или перед перерывом в работе выньте вилку из розетки и/или аккумулятор из электроинструмента.** Данная мера предосторожности позволит предотвратить непреднамеренное включение электроинструмента.
- ▶ **Храните неиспользуемые электроинструменты в местах, недоступных для детей. Не позволяйте использовать электроинструмент лицам, которые не ознакомлены с ним или не читали эти инструкции.** Электроинструменты представляют собой опасность в руках неопытных пользователей.
- ▶ **Бережно обращайтесь с электроинструментами и принадлежностями. Проверяйте безупречное функционирование подвижных частей, легкость их хода, целостность и отсутствие повреждений, которые могли бы отрицательно повлиять на работу электроинструмента. Сдавайте поврежденные части электроинструмента в ремонт до его использования.** Причиной многих несчастных случаев является несоблюдение правил технического обслуживания электроинструментов.
- ▶ **Необходимо следить за тем, чтобы режущие инструменты были острыми и чистыми.** Заклинивание содержащихся в надлежащем состоянии режущих инструментов происходит реже, ими легче управлять.
- ▶ **Применяйте электроинструмент, принадлежности (оснастку), рабочие инструменты и т. д. согласно данным указаниям. Учитывайте при этом рабочие условия и характер выполняемой работы.** Использование электроинструментов не по назначению может привести к опасным ситуациям.
- ▶ **Замасленные рукоятки и поверхности для хвата немедленно очищайте — они должны быть сухими и чистыми.** Скользкие рукоятки и поверхности для хвата не обеспечивают безопасное управление и контроль электроинструмента в непредвиденных ситуациях.

#### **Сервис**

- ▶ **Доверяйте ремонт своего электроинструмента только квалифицированному персоналу, использующему только оригинальные запчасти.** Этим обеспечивается поддержание электроинструмента в безопасном и исправном состоянии.

## **2.2 Указания по технике безопасности при работе с перфораторами**

- ▶ **Надевайте защитные наушники.** В результате воздействия шума возможна потеря слуха.
- ▶ **Используйте дополнительные рукоятки, которые входят в комплект инструмента.** Потеря контроля над инструментом может привести к травмам.
- ▶ **При опасности повреждения рабочим инструментом скрытой электропроводки или сетевого кабеля держите электроинструмент за изолированные поверхности.** При контакте с токопроводящими предметами незащищенные металлические части электроинструмента находятся под напряжением, что может привести к поражению электрическим током.



## 2.3 Дополнительные указания по технике безопасности при работе с отбойным молотком

### Безопасность персонала

- ▶ Используйте электроинструмент и его принадлежности только в технически исправном состоянии.
- ▶ Внесение изменений в конструкцию электроинструмента/принадлежностей или его/их модификация категорически запрещаются.
- ▶ При долблении потолочных перекрытий, стенок и полов будьте осторожны и следите за устойчивостью своей рабочей позы. Внезапный проход электроинструмента насквозь может вывести вас из равновесия!
- ▶ При изготовлении сквозных проемов ограждайте опасную зону с противоположной стороны стены. Вылетающие наружу и/или падающие вниз осколки могут травмировать других людей.
- ▶ Во время работы с электроинструментом пользователь и находящиеся в непосредственной близости лица должны использовать подходящие защитные очки, защитную каску, защитные наушники, защитные перчатки и легкий респиратор.
- ▶ При замене рабочего инструмента надевайте защитные перчатки. Соблюдайте осторожность при замене рабочего инструмента — контакт с ним может привести к порезам и ожогам.
- ▶ Пользуйтесь защитными очками. Осколки материала могут травмировать тело и глаза.
- ▶ Пыль, возникающая при шлифовании, абразивной обработке, резке и сверлении, может содержать опасные химические вещества. Несколько примеров материалов, содержащих опасные вещества: свинец или краски на свинцовой основе; кирпич, бетон и другие материалы для кладки, природный камень и другие силикатсодержащие изделия; определенные виды древесины, такие как дуб, бук и химически обработанная древесина; асбест или материалы, содержащие асбест. Определите степень воздействия на оператора и окружающих лиц по классу опасности обрабатываемых материалов. Примите необходимые меры для обеспечения безопасного уровня воздействия, например, путем использования подходящих систем пылеудаления или ношения подходящих средств защиты органов дыхания. Общие меры по снижению опасного воздействия:
  - ▶ Работайте в хорошо проветриваемом помещении.
  - ▶ Избегайте длительного контакта с пылью.
  - ▶ Удаляйте пыль с лица и тела.
  - ▶ Носите защитную одежду и промывайте открытые участки, подверженные воздействию, водой с мылом.
- ▶ Чтобы во время работы руки не затекали, время от времени делайте перерывы и упражнения для расслабления и разминки пальцев. Возникающие при длительной работе вибрации могут привести к нарушениям кровоснабжения сосудов или в нервных окончаниях пальцев/кистей рук или в запястьях.

### Электрическая безопасность

- ▶ Перед началом работы проверяйте рабочую зону на наличие скрытой электропроводки, газо- и водопроводных труб. Открытые металлические части электроинструмента могут стать проводниками электрического тока или привести к взрыву, если случайно задеть (повредить) электропроводку, газо- или водопровод.

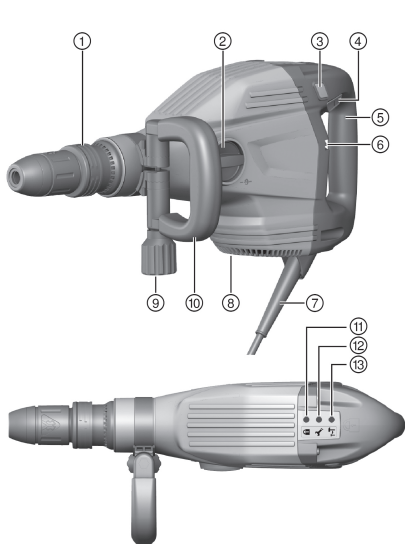
### Бережное обращение с электроинструментами и их правильная эксплуатация

- ▶ Дождитесь полной остановки электроинструмента, прежде чем убирать его в сторону.



### 3 Назначение

#### 3.1 Обзор изделия



- ① Зажимной патрон
- ② Переключатель режимов работы
- ③ Переключатель мощности
- ④ Выключатель
- ⑤ Рукоятка
- ⑥ Индикаторы
- ⑦ Кабель электропитания (сетевой кабель)
- ⑧ Вентиляционные прорези
- ⑨ Винт с накатанной головкой (грибок)
- ⑩ Боковая рукоятка
- ⑪ Индикатор системы защиты от кражи (опция)
- ⑫ Сервисный индикатор
- ⑬ Индикатор мощности

#### 3.2 Использование по назначению

Данный электроинструмент представляет собой электрический отбойный молоток для несложных долбежных работ. Он предназначен для выполнения монтажных и демонтажных работ по бетону, кирпичной кладке и камню.

- ▶ Эксплуатация электроинструмента возможна только при напряжении и частоте электросети, которые соответствуют указанным на заводской табличке.

#### 3.3 Active Vibration Reduction (AVR)

Отбойный молоток оснащен системой Active Vibration Reduction (AVR), которая обеспечивает заметное снижение уровня вибрации.

#### 3.4 Сервисный индикатор

Отбойный молоток оснащен сервисным индикатором со световым сигналом.

| Состояние                           | Значение   |
|-------------------------------------|--|
| Сервисный индикатор горит красным.  | Срок службы электроинструмента достиг предела, при котором требуется сервисное обслуживание.<br>Неисправности в электроинструменте |
| Сервисный индикатор мигает красным. | Сработала защита от перегрева.<br>Слишком высокое напряжение электропитания.   |

Своевременно доставляйте электроинструмент в сервисный центр **Hilti**. Благодаря этому обеспечивается его постоянная готовность к работе.

#### 3.5 Индикатор мощности

Отбойный молоток оснащен индикатором мощности со световым сигналом.

С помощью переключателя мощности мощность долбления можно понизить примерно до 70 %. При пониженной мощности загорается индикатор мощности.



### 3.6 Блокиратор повторного включения

Электроинструмент не запускается автоматически после отказа электропитания. Для этого следует сначала разблокировать, а затем снова нажать выключатель.

### 3.7 Комплект поставки

Отбойный молоток, боковая рукоятка, руководство по эксплуатации.



Другие, допущенные для использования с вашим изделием, системные принадлежности вы найдете в сервисном центре **Hilti** или на сайте **www.hilti.com**

## 4 Технические данные

### 4.1 Отбойный молоток



Номинальное напряжение, номинальный ток, частота и номинальная потребляемая мощность указаны на заводской табличке (данные могут варьироваться в зависимости от экспортного исполнения).

При запитывании от генератора/трансформатора его выходная мощность должна быть как минимум вдвое выше номинальной потребляемой мощности, которая указана на заводской табличке электроинструмента. Рабочее напряжение трансформатора или генератора должно всегда находиться в диапазоне между +5 % и -15 % номинального напряжения электроинструмента.

|  |         |
|--|---------|
| <b>Энергия одиночного удара согласно методу EPTA 05/2009</b> | 11,5 Дж |
| <b>Масса согласно методу EPTA 01</b>                         | 7,9 кг  |

### 4.2 Данные по шуму и вибрациям согласно EN 60745

Приводимые здесь значения уровня звукового давления и вибрации были измерены согласно стандартизированной процедуре измерения и могут использоваться для сравнения электроинструментов между собой. Они также подходят для предварительной оценки вредных воздействий. Указанные данные представляют основные области применения электроинструмента. Однако, если электроинструмент используется для других целей, с другими рабочими (сменными) инструментами или в случае его неудовлетворительного технического обслуживания, данные могут быть иными. Вследствие этого в течение всего периода работы электроинструмента возможно значительное увеличение вредных воздействий. Для точного определения вредных воздействий следует также учитывать промежутки времени, в течение которых электроинструмент находится в выключенном состоянии или работает вхолостую. Вследствие этого в течение всего периода работы электроинструмента возможно заметное уменьшение вредных воздействий. Примите дополнительные меры безопасности для защиты пользователя от воздействия возникающего шума и/или вибраций, например: техническое обслуживание электроинструмента и рабочих инструментов, сохранение тепла рук, правильная организация рабочих процессов.

#### Значения уровня шума

|  |          |
|--|----------|
| <b>Уровень звуковой мощности (<math>L_{WA}</math>)</b>             | 97 дБ(А) |
| <b>Погрешность уровня звуковой мощности (<math>K_{WA}</math>)</b>  | 3 дБ(А)  |
| <b>Значение уровня звукового давления (<math>L_{pA}</math>)</b>    | 86 дБ(А) |
| <b>Погрешность уровня звукового давления (<math>K_{pA}</math>)</b> | 3 дБ(А)  |

#### Общие значения вибрации

|   |                      |
|---|----------------------|
| <b>Долбление (<math>a_{h, Creq}</math>)</b> | 6,5 м/с <sup>2</sup> |
| <b>Коэффициент погрешности (К)</b>          | 1,5 м/с <sup>2</sup> |



## 5 Эксплуатация

### 5.1 Подготовка к работе

#### ОСТОРОЖНО

**Опасность травмирования!** Непреднамеренное включение электроинструмента

- ▶ Перед регулировкой электроинструмента или заменой принадлежностей вынимайте вилку из розетки электросети.

Соблюдайте указания по технике безопасности и предупреждающие указания, приводимые в данном документе и на изделии.

### 5.2 Установка боковой рукоятки 2

#### ОСТОРОЖНО

**Опасность травмирования** Потеря контроля над отбойным молотком.

- ▶ Убедитесь в том, что боковая рукоятка правильно установлена и надежно закреплена.
1. Установите фиксатор (фиксирующее кольцо) и боковую рукоятку спереди через патрон в предусмотренный для этого паз.
  2. Установите боковую рукоятку в нужное положение.
  3. Поверните винт с накатанной головкой, чтобы зажать фиксатор (фиксирующее кольцо) боковой рукоятки.

### 5.3 Установка рабочего инструмента 3

#### ПРЕДУПРЕЖДЕНИЕ


**Опасность травмирования** Рабочий инструмент по ходу работы может нагреваться. Кроме того, он может иметь острые кромки.


- ▶ При замене рабочего инструмента надевайте защитные перчатки.

#### ОПАСНО

**Опасность возгорания** Опасность вследствие контакта нагретого рабочего инструмента с легковоспламеняющимися материалами

- ▶ Не размещайте нагретый рабочий инструмент на легковоспламеняющихся материалах.

 Перед каждым использованием проверяйте рабочий инструмент на отсутствие повреждений и неравномерный износ, при необходимости заменяйте его.

 Используйте только оригинальную пластичную смазку фирмы **Hilti**. Использование неподходящей пластичной смазки может стать причиной повреждений электроинструмента.

1. Слегка смажьте хвостовик рабочего инструмента.
2. Вставьте рабочий инструмент в зажимной патрон и проверните его с небольшим усилием, пока рабочий инструмент не зафиксируется со щелчком.
  - ▶ Электроинструмент готов к работе.

 Используйте только оригинальную пластичную смазку фирмы **Hilti**. Использование неподходящей пластичной смазки может стать причиной повреждений электроинструмента.

### 5.4 Извлечение рабочего инструмента 4

#### ОПАСНО

**Опасность возгорания** Опасность вследствие контакта нагретого рабочего инструмента с легковоспламеняющимися материалами

- ▶ Не размещайте нагретый рабочий инструмент на легковоспламеняющихся материалах.



**⚠ ПРЕДУПРЕЖДЕНИЕ**

**Опасность травмирования** Рабочий инструмент по ходу работы может нагреваться.

- ▶ При замене рабочего инструмента надевайте защитные перчатки.


1. Потяните зажимной патрон обратно.
2. Извлеките рабочий инструмент.



Используйте только оригинальную пластичную смазку фирмы **Hilti**. Использование неподходящей пластичной смазки может стать причиной повреждений электроинструмента.

**5.5 Выбор положения зубила 5**

Для установки зубила предусмотрено 24 разных положения (с шагом 15°). Благодаря этому плоские и фасонные зубила всегда можно установить в оптимально подходящее для работы положение.

- ▶ Установите переключатель режимов работы в данное положение  и выберите положение зубила.

**5.6 Фиксация зубила**

- ▶ Переведите переключатель режимов работы в данное положение **T**, поверните зубило до щелчка.

**5.7 Регулировка мощности долбления**

С помощью переключателя мощности мощность долбления можно понизить примерно до 70 %. При пониженной мощности загорается индикатор мощности.

Регулировка мощности долбления возможна только при включенном электроинструменте. Путем повторного нажатия переключателя выполняется переключение на полную мощность. Если электроинструмент выключить, а затем включить снова, он также переключается на полную мощность.

- ▶ Нажмите переключатель мощности.

**6 Выполнение работ****⚠ ПРЕДУПРЕЖДЕНИЕ**

**Опасность вследствие удара электрического тока!** Отсутствие заземляющего провода и автомата защиты от тока утечки может привести к тяжелым травмам и ожогам.

- ▶ Убедитесь в том, что в проложенном кабеле питания, проходящем от электросети или генератора, всегда имеются подключенные заземляющий провод и автомат защиты от тока утечки.
- ▶ Если эти меры предосторожности не приняты, не эксплуатируйте изделие.

**⚠ ПРЕДУПРЕЖДЕНИЕ**

**Опасность вследствие поврежденных кабелей!** При повреждении кабеля электропитания или удлинительного кабеля во время работы ни в коем случае не прикасайтесь к ним. Выньте вилку кабеля электропитания из розетки.

- ▶ Регулярно проверяйте кабель электропитания электроинструмента. Замена поврежденного кабеля должна осуществляться специалистом-электриком.

Перед началом работ согласуйте их в полном объеме с начальником строительного участка (прорабом).

**6.1 Долбление 6**

- ▶ Установите переключатель режимов работы в положение **T**.



### ПРЕДУПРЕЖДЕНИЕ

**Опасность травмирования вследствие удара электрическим током!** Выполнение работ по уходу и обслуживанию с подключенной вилкой кабеля электропитания может привести к тяжелым травмам и ожогам.

- ▶ Перед проведением любых работ по уходу и обслуживанию всегда вынимайте из розетки вилку кабеля электропитания!

#### Уход

- Осторожно удаляйте налипшую грязь.
- Осторожно очищайте вентиляционные прорези сухой щеткой.
- Очищайте корпус только с использованием слегка увлажненной ткани. Не используйте средства по уходу с содержанием силикона, поскольку они могут повредить пластиковые детали.

#### Техническое обслуживание

### ПРЕДУПРЕЖДЕНИЕ

**Опасность вследствие удара электрического тока!** Неквалифицированный ремонт компонентов электрической части может привести к получению серьезных травм и ожогам.

- ▶ Ремонт электрической части перфоратора поручайте только специалисту-электрику.
- Регулярно проверяйте все видимые части электроинструмента на отсутствие повреждений, а элементы управления — на исправное функционирование.
- При повреждениях и/или функциональных сбоях не используйте электроинструмент. Сразу сдавайте его в сервисный центр **Hilti** для ремонта.
- После ухода за электроинструментом и его технического обслуживания установите все защитные приспособления на место и проверьте их исправное функционирование.

Для обеспечения безопасной эксплуатации используйте только оригинальные запасные части и расходные материалы. Допущенные нами запасные части, расходные материалы и принадлежности для данного изделия вы можете найти в **Hilti Store** или смотрите на [www.hilti.group](http://www.hilti.group).

### 7.1 Очистка пылезащитного колпачка

- ▶ Регулярно выполняйте очистку пылезащитного колпачка на зажимном патроне с помощью сухой и чистой ткани.
- ▶ Осторожно протрите уплотнительный язычок начисто и снова смажьте его тонким слоем пластичной смазки **Hilti**.
- ▶ Всегда заменяйте пылезащитный колпачок, если уплотнительный язычок поврежден.

## 8 Транспортировка и хранение

- Транспортировка электроинструмента с установленным рабочим инструментом запрещается.
- Храните электроинструмент всегда с вынутой вилкой кабеля.
- Храните электроинструмент в сухом виде в недоступном для детей и других лиц, не допущенных к работе с данным электроинструментом, месте.
- После продолжительной транспортировки или длительного хранения перед использованием проверьте электроинструмент на отсутствие повреждений.

## 9 Помощь при неисправностях

В случае неисправностей, которые не указаны в этой таблице или которые вы не можете устранить самостоятельно, обращайтесь в ближайший сервисный центр **Hilti**.

### 9.1 Поиск и устранение неисправностей

| Неисправность                   | Возможная причина  | Решение  |
|---------------------------------|--|--|
| Отбойный молоток не включается. | Выполняется инициализация электроники (до 4 с с момента подключения вилки кабеля). | ▶ Выключите электроинструмент, а затем снова включите его. |





| Неисправность                                    | Возможная причина   | Решение  |
|--|---|--|
| Отбойный молоток не включается.                  | Активирована электронная блокировка пуска после сбоя в электропитании.                                  | ▶ Выключите электроинструмент, а затем снова включите его.   |
|  | Отсутствует/прервано электропитание.  | ▶ Подключите другой электроинструмент и проверьте его функционирование.  |
|  | Генератор в режиме ожидания   | ▶ Подключите к генератору второй потребитель (например, прожектор для стройплощадок). Выключите электроинструмент, а затем снова включите его.   |
|  | Инструмент поврежден, или срок его службы достиг предела, при котором требуется сервисное обслуживание. | ▶ Сдавайте инструмент в ремонт только в сервисный центр <b>Hilti</b> .   |
| Не выполняется сверление с ударом.               | Электроинструмент слишком холодный.   | ▶ Установите отбойный молоток на основание и дайте ему поработать в холостом режиме. При необходимости повторяйте процедуру, пока не заработает ударный механизм.  |
|  | Недостаточная смазка зажимного патрона.   | ▶ Добавьте 1–2 порции оригинальной пластичной смазки <b>Hilti</b> в зажимной патрон, затем установите рабочий инструмент и путем его многократного оттягивания обеспечьте оптимальное распределение смазки внутри патрона. |
| Сервисный индикатор горит красным.               | Инструмент поврежден, или срок его службы достиг предела, при котором требуется сервисное обслуживание. | ▶ Сдавайте инструмент в ремонт только в сервисный центр <b>Hilti</b> .   |
| Сервисный индикатор мигает красным.              | Сработала защита от перегрева.  | ▶ Дайте электроинструменту остыть. Очистите вентиляционные отверстия. Работа на холостом ходу допускается.   |
|  | Слишком высокое напряжение электропитания.  | ▶ Подключите электроинструмент к другой розетке. Проверьте электросеть.  |
| Отбойный молоток выключается во время работы.    | Сработала защита от перегрева.  | ▶ Дайте электроинструменту остыть. Очистите вентиляционные отверстия. Работа на холостом ходу допускается.   |
| Отбойный молоток работает не на полную мощность. | Включена пониженная мощность.   | ▶ Нажмите переключатель мощности (см. индикатор мощности). Выключите электроинструмент и снова подключите его.   |
|  | Удлинительный кабель слишком длинный и/или недостаточного сечения.                                      | ▶ Используйте удлинительный кабель допустимой длины и/или с достаточным сечением.  |
|  | Слишком низкое напряжение электропитания.   | ▶ Подключите электроинструмент к другому источнику электропитания.   |



| Неисправность                       | Возможная причина                             | Решение   |
|-------------------------------------|---|---|
| Зубило не высвобождается из зажима. | Не полностью оттянут (отжат) зажимной патрон. | ▶ Оттяните зажимной патрон до упора назад и извлеките рабочий инструмент. |

## 10 Утилизация

Большинство материалов, из которых изготовлены электроинструменты **Hilti**, подлежит вторичной переработке. Перед утилизацией следует тщательно рассортировать материалы (для удобства их последующей переработки). Во многих странах фирма **Hilti** уже организовала прием старых (электро)инструментов (изделий) для утилизации. Дополнительную информацию по этому вопросу можно получить в отделе по обслуживанию клиентов или у консультантов по продажам фирмы **Hilti**.



- ▶ Не выбрасывайте электрические инструменты, электронные устройства/приборы и аккумуляторы вместе с обычным мусором!

## 11 Гарантия производителя

- ▶ С вопросами по поводу гарантийных условий обращайтесь в ближайшее представительство **Hilti**.

# Originální návod k obsluze

## 1 Údaje k návodu k obsluze

### 1.1 K tomuto návodu k obsluze

- Před uvedením do provozu si přečtěte tento návod k obsluze. Je to předpoklad pro bezpečnou práci a bezproblémové zacházení.
- Dodržujte bezpečnostní pokyny a varovná upozornění v tomto návodu k obsluze a na výrobku.
- Návod k obsluze mějte uložený vždy u výrobku a dalším osobám předávejte výrobek jen s tímto návodem k obsluze.

### 1.2 Vysvětlení značek

#### 1.2.1 Varovná upozornění

Varovná upozornění varují před nebezpečím při zacházení s výrobkem. Byla použita následující signální slova:

**NEBEZPEČÍ**

**NEBEZPEČÍ !**

- ▶ Používá se k upozornění na bezprostřední nebezpečí, které by mohlo vést k těžkému poranění nebo k smrti.

**VÝSTRAHA**

**VÝSTRAHA !**

- ▶ Používá se k upozornění na potenciální nebezpečí, které může vést k těžkým poraněním nebo k smrti.

**POZOR**

**POZOR !**

- ▶ Používá se k upozornění na potenciálně nebezpečnou situaci, která by mohla vést k poraněním nebo k věcným škodám.

#### 1.2.2 Symboly v návodu k obsluze

V tomto návodu k obsluze jsou použité následující symboly:



Řiďte se návodem k obsluze



|  |  |
|--|--|
|  | Pokyny k používání a ostatní užitečné informace                  |
|  | Zacházení s recyklovatelnými materiály                           |
|  | Elektrická zařízení a akumulátory nevyhazujte do směsného odpadu |
|  | <b>Hilti</b> Lithium-iontový akumulátor                          |
|  | Nabíječka <b>Hilti</b>   |

### 1.2.3 Symboly na obrázcích

Na obrázcích jsou použity následující symboly:

|   |   |
|---|---|
|   | Tato čísla odkazují na příslušný obrázek na začátku tohoto návodu k obsluze.                                      |
| 3 | Číslování udává pořadí pracovních kroků na obrázku a může se lišit od pracovních kroků v textu.                   |
|   | Čísla pozic jsou uvedena na obrázku <b>Přehled</b> a odkazují na čísla z legendy v části <b>Přehled výrobku</b> . |
|   | Tato značka znamená, že byste měli manipulaci s výrobkem věnovat zvláštní pozornost.                              |

## 1.3 Symboly na výrobku

### 1.3.1 Symboly na výrobku

Na výrobku byly použity následující symboly:

|  |                                    |
|--|------------------------------------|
|  | Sekání                             |
|  | Polohování sekáče                  |
|  | Třída ochrany II (dvojitá izolace) |
|  | Používejte ochranné rukavice.      |

## 1.4 Informace o výrobku

Výrobky **Hilti** jsou určeny pro profesionální uživatele a smí je obsluhovat, ošetřovat a provádět jejich údržbu pouze autorizovaný a instruovaný personál. Tento personál musí být speciálně informován o vyskytujících se nebezpečích, s nimiž by se mohl setkat. Výrobek a jeho pomůcky mohou být nebezpečné, pokud s nimi nesprávně zachází nevyškolený personál nebo pokud se nepoužívají v souladu s určeným účelem.

Typové označení a sériové číslo jsou uvedeny na typovém štítku.

- Poznamenejte si sériové číslo do následující tabulky. Údaje výrobku budete potřebovat při dotazech adresovaných našemu zastoupení nebo servisu.

#### Údaje o výrobku

|                |            |
|----------------|------------|
| Sekací kladivo | TE 700-AVR |
| Generace       | 01         |
| Sériové číslo  |            |

## 1.5 Prohlášení o shodě

Prohlašujeme na výhradní zodpovědnost, že zde popsaný výrobek je ve shodě s platnými směrnici a normami. Kopii prohlášení o shodě najdete na konci této dokumentace.

Technické dokumentace jsou uloženy zde:

**Hilti** Entwicklungsgesellschaft mbH | Zulassung Geräte | Hiltistraße 6 | 86916 Kaufering, DE



### 2.1 Všeobecné bezpečnostní pokyny pro elektrické nářadí

**⚠ VAROVÁNÍ** Přečtěte si všechny bezpečnostní pokyny, instrukce, vyobrazení a technické údaje, které patří k tomuto elektrickému nářadí. Nedbalost při dodržování následujících instrukcí může mít za následek úraz elektrickým proudem, požár a/nebo těžká poranění.

**Všechny bezpečnostní pokyny a instrukce uschovejte pro budoucí potřebu.**

Pojem „elektrické nářadí“, používaný v bezpečnostních pokynech, se vztahuje na elektrické nářadí napájené ze sítě (se síťovým kabelem) nebo na elektrické nářadí napájené z akumulátoru (bez síťového kabelu).

#### Bezpečnost pracoviště

- ▶ **Pracoviště musí být čisté a dobře osvětlené.** Nepořádek nebo neosvětlená místa mohou vést k úrazům.
- ▶ **S elektrickým nářadím nepracujte v prostředí s nebezpečím výbuchu, kde se nacházejí hořlavé kapaliny, plyny nebo prach.** Elektrické nářadí jiskří; od těchto jisker se mohou prach nebo páry vznítit.
- ▶ **Při práci s elektrickým nářadím zabraňte přístupu dětem a jiným osobám na pracoviště.** Rozptylování pozornosti by mohlo způsobit ztrátu kontroly nad nářadím.

#### Elektrická bezpečnost

- ▶ **Síťová zástrčka elektrického nářadí musí odpovídat zásuvce.** Zástrčka nesmí být žádným způsobem upravována. U elektrického nářadí s ochranným uzemněním nepoužívejte žádné adaptéry. Neupravované zástrčky a odpovídající zásuvky snižují riziko úrazu elektrickým proudem.
- ▶ **Nedotýkejte se uzemněných povrchů, např. trubek, topení, sporáků a chladniček.** Při tělesném kontaktu s uzemněním hrozí zvýšené riziko úrazu elektrickým proudem.
- ▶ **Elektrické nářadí chraňte před deštěm a vlhkem.** Vniknutí vody do elektrického nářadí zvyšuje nebezpečí úrazu elektrickým proudem.
- ▶ **Síťový kabel používejte jen k tomu účelu, pro který je určený. Nepoužívejte ho zejména k nošení či zavěšování elektrického nářadí ani k vytahování zástrčky ze zásuvky. Síťový kabel chraňte před horkem, olejem, ostrými hranami a pohyblivými díly.** Poškozené nebo zamotané síťové kabely zvyšují riziko úrazu elektrickým proudem.
- ▶ **Pokud pracujete s elektrickým nářadím venku, používejte pouze takové prodlužovací kabely, které jsou vhodné i pro venkovní použití.** Použití prodlužovacího kabelu, který je vhodný pro venkovní použití, snižuje riziko úrazu elektrickým proudem.
- ▶ **Pokud se nelze vyvarovat provozu elektrického nářadí ve vlhkém prostředí, použijte proudový chránič.** Použití proudového chrániče snižuje riziko úrazu elektrickým proudem.

#### Bezpečnost osob

- ▶ **Buďte pozorní, dávejte pozor na to, co děláte, a přistupujte k práci s elektrickým nářadím rozumně.** Elektrické nářadí nepoužívejte, když jste unaveni nebo pod vlivem drog, alkoholu či léků. Okamžitá nepozornost při práci s elektrickým nářadím může mít za následek vážná poranění.
- ▶ **Používejte osobní ochranné pomůcky a vždy noste ochranné brýle.** Používání osobních ochranných pomůcek, jako jsou dýchací maska proti prachu, bezpečnostní obuv s protiskluzovou podrážkou, ochranná helma nebo chrániče sluchu (podle druhu použití elektrického nářadí), snižuje riziko úrazu.
- ▶ **Zabraňte neúmyslnému uvedení do provozu. Před zapojením elektrického nářadí do sítě a/nebo vložením akumulátoru, před uchopením elektrického nářadí nebo jeho přenášením se ujistěte, že je vypnuté.** Držíte-li při přenášení elektrického nářadí prst na spínači nebo připojujete-li ho k síti zapnuté, může dojít k úrazu.
- ▶ **Dříve než elektrické nářadí zapnete, odstraňte seřizovací nástroje nebo klíč.** Nástroj nebo klíč ponechaný v otáčivém dílu nářadí může způsobit úraz.
- ▶ **Udržujte přirozené držení těla. Zaujměte bezpečný postoj a udržujte rovnováhu.** Tak si v nečekaných situacích zachováte lepší kontrolu nad výrobkem.
- ▶ **Noste vhodné oblečení. Nenoste volný oděv ani šperky. Vlasy, oděv a rukavice mějte v bezpečné vzdálenosti od pohybujících se dílů.** Volný oděv, šperky a dlouhé vlasy jimi mohou být zachyceny.
- ▶ **Pokud lze namontovat odsávání prachu nebo zařízení na zachycení prachu, zkontrolujte, zda jsou připojené a používají se správně.** Použitím odsávání prachu můžete snížit ohrožení vlivem prachu.
- ▶ **Nenechte se ukolébat falešným pocitem bezpečí a nepřekračujte bezpečnostní pravidla pro elektrické nářadí, i když jste po mnohonásobném použití s elektrickým nářadím dobře seznámeni.** Nepozorné jednání může ve zlomcích sekund způsobit těžká zranění.

#### Použití elektrického nářadí a péče o něj

- ▶ **Nářadí nepřetěžujte. Pro danou práci použijte elektrické nářadí, které je pro ni určené.** S vhodným elektrickým nářadím budete v dané výkonové oblasti pracovat lépe a bezpečněji.
- ▶ **Nepoužívejte elektrické nářadí s vadným spínačem.** Elektrické nářadí, které nelze zapnout nebo vypnout, je nebezpečné a musí se opravit.



- ▶ **Dříve než budete nářadí seřizovat, měnit jeho příslušenství nebo než ho odložíte, vytáhněte síťovou zástrčku ze zásuvky a/nebo vyjměte odnímatelný akumulátor.** Toto preventivní opatření zabrání neúmyslnému zapnutí elektrického nářadí.
- ▶ **Nepoužívané elektrické nářadí uchovávejte mimo dosah dětí. Nedovoľte, aby nářadí používaly osoby, které s ním nejsou seznámené nebo si nepřečetly tyto pokyny.** Elektrické nářadí je nebezpečné, když ho používají nezkušené osoby.
- ▶ **O elektrické nářadí a příslušenství se pečlivě starajte. Kontrolujte, zda pohyblivé díly bezvadně fungují a nevážnou, zda díly nejsou prasklé nebo poškozené tak, že by byla narušena funkce elektrického nářadí. Poškozené díly nechte před použitím nářadí opravit.** Mnoho úrazů má na svědomí nedostatečná údržba elektrického nářadí.
- ▶ **Řezné nástroje udržujte ostré a čisté.** Pečlivě ošetřované řezné nástroje s ostrými řeznými hranami méně vážnou a dají se lehčeji vést.
- ▶ **Elektrické nářadí, příslušenství, nástroje atd. používejte v souladu s těmito instrukcemi. Respektujte přitom pracovní podmínky a prováděnou činnost.** Použití elektrického nářadí k jinému účelu, než ke kterému je určeno, může být nebezpečné.
- ▶ **Rukojeti a plochy rukojetí udržujte suché, čisté a beze stop oleje a tuku.** Kluzké rukojeti a plochy rukojetí nedovolují bezpečné ovládání a kontrolu elektrického nářadí v nepředvídaných situacích.

### Servis

- ▶ **Elektrické nářadí svěřujte do opravy pouze kvalifikovaným odborným pracovníkům, kteří mají k dispozici originální náhradní díly.** Tak zajistíte, že elektrické nářadí bude i po opravě bezpečné.

## 2.2 Bezpečnostní pokyny pro kladiva

- ▶ **Používejte chrániče sluchu.** Hluk může způsobit ztrátu sluchu.
- ▶ **Používejte přídavné rukojeti dodané s nářadím.** Ztráta kontroly může vést k poranění.
- ▶ **Při práci, při které může nástroj zasáhnout skryté elektrické rozvody nebo vlastní síťový kabel, držte nářadí za izolované rukojeti.** Kontakt s vedením pod proudem může uvést pod napětí i kovové díly nářadí, což by mohlo způsobit úraz elektrickým proudem.

## 2.3 Dodatečné bezpečnostní pokyny pro sekací kladivo

### Bezpečnost osob

- ▶ Výrobek a příslušenství používejte jen v technicky bezvadném stavu.
- ▶ Nikdy nepřivádějte na výrobku nebo na příslušenství úpravy nebo změny.
- ▶ Při sekání do stropu, zdi a podlahy dbejte na bezpečný a stabilní postoj. Při náhlém prorazení můžete ztratit rovnováhu!
- ▶ Při prorazení otvorů zjistěte oblast na druhé straně. Vybourané části mohou vypadnout ven a/nebo dolů a poranit jiné osoby.
- ▶ Při používání nářadí noste vy i osoby držující se v blízkosti vhodné ochranné brýle, ochrannou helmu, chrániče sluchu a lehký respirátor.
- ▶ Při výměně nástroje noste ochranné rukavice. Při dotknutí se nástroje může dojít k řeznému poranění a popálení.
- ▶ Používejte ochranu očí. Odštipnutý materiál může způsobit poranění těla a očí.
- ▶ Prach, který vzniká při broušení, broušení smirkovým papírem, řezání a vrtání, může obsahovat nebezpečné chemické látky. Některé příklady jsou: olovo nebo barvy na bázi železa; cihly, beton a další zdivo, přírodní kámen a další výrobky s obsahem silikátů; určité druhy dřeva, jako dub, buk, a chemicky ošetřené dřevo; azbest nebo materiály obsahující azbest. Stanovte působení na pracovníka a osoby v okolí podle třídy nebezpečí materiálů, se kterými se pracuje. Proveďte potřebná opatření, abyste působení udrželi na bezpečné úrovni, jako např. použití systému pro zachycení prachu nebo nošení vhodného respirátoru. K všeobecným opatřením pro omezení působení patří:
  - ▶ práce v době větraném prostoru,
  - ▶ zabránění delšímu kontaktu s prachem,
  - ▶ zabránění pronikání prachu k obličeji a tělu,
  - ▶ nošení ochranného oděvu a umytí exponovaných míst vodou a mýdlem.
- ▶ Dělejte často přestávky a provádějte cvičení pro lepší prokrvení prstů. Při delší práci může vlivem silných vibrací dojít k cévním poruchám nebo k poruchám nervového systému v prstech, rukách nebo zápěstích.

### Elektrická bezpečnost

- ▶ Před zahájením práce zkontrolujte pracovní oblast, zda se v ní nenacházejí skryté elektrické kabely, plynové a vodovodní trubky. Vnější kovové části výrobku mohou způsobit úraz elektrickým proudem nebo výbuch, pokud byste poškodili elektrický kabel, plynovou nebo vodovodní trubku.

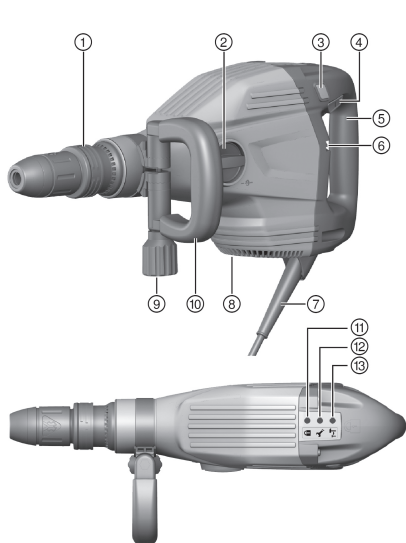


## Pečlivé zacházení s elektrickým nářadím a jeho používání

- ▶ Než výrobek odložíte, počkejte, dokud se nezastaví.

### 3 Popis

#### 3.1 Přehled výrobku



- ① Upínání nástroje
- ② Volič funkcí
- ③ Přepínač výkonu
- ④ Vypínač
- ⑤ Rukojeť
- ⑥ Ukazatele
- ⑦ Síťový kabel
- ⑧ Ventilací štěrby
- ⑨ Hlavicová rukojeť
- ⑩ Postranní rukojeť
- ⑪ Indikátor ochrany proti krádeži (volitelné)
- ⑫ Servisní ukazatel
- ⑬ Ukazatel zvoleného výkonu

#### 3.2 Použití v souladu s určeným účelem

Popsaný výrobek je elektrické sekací kladivo pro středně těžké sekací práce. Je určené pro sekací a demoliční práce v betonu, zdivu a kameni.

- ▶ Nářadí se smí používat pouze se síťovým napětím a síťovou frekvencí, které jsou uvedené na typovém štítku.

#### 3.3 Active Vibration Reduction (AVR)

Sekací kladivo je vybavené systémem Active Vibration Reduction (AVR), který výrazně snižuje vibrace.

#### 3.4 Servisní ukazatel

Sekací kladivo je vybavené servisním ukazatelem se světelnou signalizací.

| Stav                             | Význam  |
|----------------------------------|---|
| Servisní ukazatel svítí červeně. | Dosažena doba nutnosti servisu.<br>Nářadí je poškozené. |
| Servisní ukazatel bliká červeně. | Tepelná pojistka.<br>Příliš vysoké napájecí napětí.     |



Dejte výrobek včas do servisu **Hilti**. Tak zůstane vždy připravený k provozu.

#### 3.5 Ukazatel zvoleného výkonu

Sekací kladivo je vybavené ukazatelem zvoleného výkonu se světelnou signalizací.

Stisknutím přepínače výkonu lze výkon sekání snížit cca na 70 %. Při sníženém výkonu svítí ukazatel zvoleného výkonu.



### 3.6 Blokování opětovného spuštění

Po výpadku proudu se nářadí samo nerozběhne. Je nutné vypínač nejprve uvolnit a poté znovu stisknout.

### 3.7 Obsah dodávky

Sekací kladivo, postranní rukojeť, návod k obsluze.



Další systémové produkty, schválené pro váš výrobek, najdete ve středisku **Hilti** nebo on-line na: [www.hilti.com](http://www.hilti.com).

## 4 Technické údaje

### 4.1 Sekací kladivo



Jmenovité napětí, jmenovitý proud, frekvenci a jmenovitý příkon najdete na typovém štítku určeném pro vaši zemi.

Při provozu s generátorem nebo transformátorem musí být jeho výstupní výkon minimálně dvojnásobný, než je jmenovitý příkon uvedený na typovém štítku nářadí. Provozní napětí transformátoru nebo generátoru musí být neustále v rozpětí +5 % a -15 % jmenovitého napětí nářadí.

|  |        |
|--|--------|
| <b>Energie jednoho příklepu podle standardu EPTA 05/2009</b> | 11,5 J |
| <b>Hmotnost podle standardu EPTA 01</b>                      | 7,9 kg |

### 4.2 Informace o hlučnosti a hodnoty vibrací podle EN 60745

Hodnoty hlučnosti a vibrací uvedené v těchto pokynech byly naměřené normovanou měřicí metodou a lze je použít pro vzájemné porovnání elektrického nářadí. Hodnoty jsou vhodné také pro předběžný odhad působení. Uvedené údaje reprezentují hlavní použití elektrického nářadí. Při jiném způsobu použití, při použití s jinými nástroji nebo nedostatečné údržbě se údaje mohou lišit. Působení během celé pracovní doby se tím může výrazně zvýšit. Pro přesný odhad působení je nutné zohlednit také dobu, kdy je nářadí vypnuté nebo kdy sice běží, ale nepoužívá se. Působení během celé pracovní doby se tím může výrazně snížit. Stanovte doplňující bezpečnostní opatření na ochranu pracovníka před působením hluku a/nebo vibrací, například: údržbu elektrického nářadí a nástrojů, udržování rukou v teple, organizace pracovních postupů.

#### Hodnoty emitovaného hluku

|   |          |
|---|----------|
| <b>Hladina akustického výkonu (<math>L_{WA}</math>)</b>               | 97 dB(A) |
| <b>Nejistota pro hladinu akustického výkonu (<math>K_{WA}</math>)</b> | 3 dB(A)  |
| <b>Hladina emitovaného akustického tlaku (<math>L_{pA}</math>)</b>    | 86 dB(A) |
| <b>Nejistota pro hladinu akustického tlaku (<math>K_{pA}</math>)</b>  | 3 dB(A)  |

#### Celkové hodnoty vibrací

|   |                      |
|---|----------------------|
| <b>Sekání (<math>a_{h, Chetq}</math>)</b> | 6,5 m/s <sup>2</sup> |
| <b>Nejistota (K)</b>                      | 1,5 m/s <sup>2</sup> |

## 5 Obsluha

### 5.1 Příprava práce



**POZOR**

**Nebezpečí poranění!** Neúmyslné spuštění výrobku.

- Před nastavováním nářadí nebo výměnou příslušenství vytáhněte síťovou zástrčku ze zásuvky.

Dodržujte bezpečnostní pokyny a varovná upozornění v této dokumentaci a na výrobku.



## 5.2 Montáž postranní rukojeti 2

### POZOR

**Nebezpečí poranění** Ztráta kontroly nad sekacím kladivem.

- ▶ Ujistěte se, že je postranní rukojeť správně namontovaná a řádně připevněná.

1. Nasadte držák (upínací pásek) a postranní rukojeť ze předu přes upínání nástroje až do určené drážky.
2. Nastavte postranní rukojeť do požadované polohy.
3. Otáčejte hlaviceovou rukojetí pro upnutí držáku (upínacího pásku) postranní rukojeti.

## 5.3 Nasazení nástroje 3

### VÝSTRAHA

**Nebezpečí poranění** Nástroj se při práci zahřívá a může mít ostré hrany.

- ▶ Při výměně nástrojů noste ochranné rukavice.

### NEBEZPEČÍ

**Nebezpečí požáru** Nebezpečí při kontaktu horkého nástroje se snadno vznětlivými materiály.

- ▶ Horký nástroj nepokládejte na snadno vznětlivé materiály.



Před každým použitím zkontrolujte nástroj, zda není poškozený nebo nerovnoměrně opotřebený, a v případě potřeby ho vyměňte.



Používejte pouze originální tuk **Hilti**. Použití nevhodného tuku může způsobit poškození výrobku.

1. Mírně namažte upínací stopku nástroje.
2. Nasadte nástroj do upínání a pod mírným tlakem s ním otáčejte, dokud slyšitelně nezaskočí.
  - ▶ Výrobek je připravený k použití.



Používejte pouze originální tuk **Hilti**. Použití nevhodného tuku může způsobit poškození výrobku.

## 5.4 Vyjmutí nástroje 4

### NEBEZPEČÍ

**Nebezpečí požáru** Nebezpečí při kontaktu horkého nástroje se snadno vznětlivými materiály.

- ▶ Horký nástroj nepokládejte na snadno vznětlivé materiály.

### VÝSTRAHA

**Nebezpečí poranění** Nářadí se používáním zahřívá.

- ▶ Při výměně nástrojů noste ochranné rukavice.

1. Zatáhněte upínání nástroje dozadu.
2. Vyjměte nástroj.



Používejte pouze originální tuk **Hilti**. Použití nevhodného tuku může způsobit poškození výrobku.

## 5.5 Polohování sekáče 5



Sekáč je možné zaaretovat ve 24 různých polohách (po 15°). Tak lze s plochými a tvarovými sekáči vždy pracovat v optimální pracovní poloze.

- ▶ Nastavte volič funkcí do této polohy → a nastavte polohu sekáče.





## 5.6 Aretace sekáče

- ▶ Nastavte volič funkcí do této polohy **T**, otočte sekáč tak, aby zaskočil.

## 5.7 Nastavení výkonu sekání



Stisknutím přepínače výkonu lze výkon sekání snížit cca na 70 %. Při sníženém výkonu svítí ukazatel zvoleného výkonu.

Nastavení výkonu sekání je možné pouze při zapnutém nářadí. Opětovným stisknutím přepínače výkonu je opět nastavený plný výkon sekání. Pokud nářadí vypnete a znovu zapnete, je rovněž nastavený plný výkon sekání.

- ▶ Stiskněte přepínač výkonu.

## 6 Práce



### VÝSTRAHA

**Nebezpečí úrazu elektrickým proudem!** Chybějící zemnicí vodič a proudový chránič mohou způsobit těžká poranění a popáleniny.

- ▶ Zkontrolujte, zda je u přívodu elektrického proudu na stavbě, ať se jedná o elektrickou síť, nebo generátor, vždy k dispozici a připojený zemnicí vodič a proudový chránič.
- ▶ Bez těchto bezpečnostních opatření neuvádějte žádný výrobek do provozu.



### VÝSTRAHA

**Nebezpečí způsobené poškozenými kabely!** Jestliže se při práci poškodí síťový nebo prodlužovací kabel, nesmíte se kabelu dotýkat. Vytáhněte síťovou zástrčku ze zásuvky.

- ▶ Pravidelně kontrolujte přívodní kabel zařízení a v případě poškození jej dejte vyměnit kvalifikovanému odborníkovi.

Pro práce si v plném rozsahu vyžádejte povolení od stavbyvedoucího!

## 6.1 Sekání

- ▶ Nastavte volič funkcí do této polohy **T**.

## 7 Péče a údržba



### VÝSTRAHA

**Nebezpečí úrazu elektrickým proudem!** Provádění ošetřování a údržby se zapojenou síťovou zástrčkou může mít za následek těžká poranění a popáleniny.

- ▶ Před veškerým ošetřováním a údržbou vždy vytáhněte síťovou zástrčku!

### Ošetřování

- Opatrně odstraňte ulpívající nečistoty.
- Ventilální štěrbinu očistěte opatrně suchým kartáčem.
- Kryt čistěte pouze mírně navlhčeným hadrem. Nepoužívejte ošetřovací prostředky s obsahem silikonu, aby nedošlo k poškození plastových částí.

### Údržba



### VÝSTRAHA

**Nebezpečí úrazu elektrickým proudem!** Neodborné opravy elektrických součástí mohou způsobit těžká poranění a popáleniny.

- ▶ Opravy na elektrických částech smí provádět pouze odborník s elektrotechnickou kvalifikací.
- Pravidelně kontrolujte všechny viditelné díly, zda nejsou poškozené, a ovládací prvky, zda správně fungují.
- V případě poškození a/nebo poruchy funkce výrobek nepoužívejte. Nechte ho ihned opravit v servisu **Hilti**.
- Po ošetřování a údržbě nasadte všechna ochranná zařízení a zkontrolujte funkci.



**i** Pro bezpečný provoz používejte pouze originální náhradní díly a spotřební materiál. Námí schválené náhradní díly, spotřební materiál a příslušenství pro svůj výrobek najdete v **Hilti Store** nebo na: [www.hilti.group](http://www.hilti.group).

## 7.1 Čištění protiprachového krytu

- ▶ Protiprachový kryt u upínání nástroje pravidelně čistěte čistým suchým hadrem.
- ▶ Těsnící manžetu opatrně otřete a pak ji znovu lehce nakonzervujte tukem **Hilti**.
- ▶ Když je těsnící manžeta poškozená, je bezpodmínečně nutné protiprachový kryt vyměnit.

## 8 Přeprava a skladování

- Elektrické nářadí nepřevážte s nasazeným nástrojem.
- Elektrické nářadí skladujte vždy s odpojenou síťovou zástrčkou.
- Nářadí skladujte v suchu a mimo dosah dětí a nepovolaných osob.
- Po delší přepravě nebo delším skladování nářadí zkontrolujte, zda není poškozené.

## 9 Pomoc při poruchách

V případě poruch, které nejsou uvedené v této tabulce nebo které nemůžete odstranit sami, se obraťte na náš servis **Hilti**.

### 9.1 Odstraňování závad

| Porucha                          | Možná příčina   | Řešení  |
|----------------------------------|---|---|
| Sekací kladivo se nerozběhne.    | Probíhá inicializace elektroniky (až cca 4 sekundy od zapojení zástrčky). | ▶ Nářadí vypněte a znovu zapněte.   |
|                                  | Elektronické blokování rozběhu po přerušení napájení je aktivováno.       | ▶ Nářadí vypněte a znovu zapněte.   |
|                                  | Síťové napájení je přerušeno.   | ▶ Zapojte jiné elektrické zařízení a zkontrolujte funkci.   |
|                                  | Generátor je v úsporném režimu.   | ▶ Generátor zatížete druhým spotřebičem (např. stavební svítilnou). Nářadí vypněte a poté znovu zapněte.  |
|                                  | Nářadí je poškozené nebo je dosažena doba nutnosti servisu.               | ▶ Výrobek nechtejete opravovat pouze v servisu <b>Hilti</b> .   |
| Nefunguje přiklep.               | Nářadí je příliš studené.   | ▶ Nasadte sekací kladivo na podklad a nechte ho běžet na volnoběh. V případě potřeby opakujte, dokud příklepový mechanismus nezačne pracovat.   |
|                                  | Upínání nástroje není dostatečně namazané.                                | ▶ Do upínání nástroje dejte 1–2 dávky originálního tuku <b>Hilti</b> , poté vložte nástroj a opakovaným zatáhnutím za nástroj zajistěte, aby se tuk řádně rozprostřel v upínání nástroje. |
| Servisní ukazatel svítí červeně. | Nářadí je poškozené nebo je dosažena doba nutnosti servisu.               | ▶ Výrobek nechtejete opravovat pouze v servisu <b>Hilti</b> .   |
| Servisní ukazatel bliká červeně. | Tepelná pojistka.   | ▶ Nechte nářadí vychladnout. Vyčistěte ventilační štěrbinu. Chod na volnoběh je ještě možný.  |
|                                  | Příliš vysoké napájecí napětí.  | ▶ Vyměňte zásuvku. Zkontrolujte elektrickou síť.  |



| Porucha                             | Možná příčina  | Řešení   |
|-------------------------------------|--|--|
| Sekací kladivo se za provozu vypne. | Teplná pojistka.   | ► Nechte nářadí vychladnout. Vyčistíte ventilační štěrbinu. Chod na volnoběh je ještě možný.                 |
| Sekací kladivo nemá plný výkon.     | Aktivovala se regulace výkonu.                             | ► Stiskněte přepínač výkonu (sledujte ukazatel zvoleného výkonu). Nářadí odpojte ze sítě a znovu ho zapojte. |
|                                     | Prodlužovací kabel je příliš dlouhý a/nebo má malý průřez. | ► Použijte prodlužovací kabel s přípustnou délkou a/nebo dostatečným průřezem.                               |
|                                     | Zdroj napájení má příliš malé napětí.                      | ► Nářadí připojte na jiný zdroj napájení.  |
| Sekáč nelze uvolnit z aretace.      | Upínání nástroje není zatažené úplně dozadu.               | ► Zatáhněte aretaci nástroje dozadu až na doraz a nástroj vyjměte.   |

## 10 Likvidace

Nářadí Hilti je vyrobené převážně z recyklovatelných materiálů. Předpokladem pro recyklaci materiálů je jejich řádné třídění. V mnoha zemích odebírá Hilti staré nářadí k recyklaci. Informujte se v servisu Hilti nebo u prodejního poradce.



- Nevyhazujte elektrické nářadí, elektronická zařízení a akumulátory do smíšeného odpadu!

## 11 Záruka výrobce

- V případě otázek ohledně záručních podmínek se obraťte na místního partnera Hilti.

# Originálny návod na používanie

## 1 Informácie o návode na obsluhu

### 1.1 O tomto návode na obsluhu

- Pred uvedením do prevádzky si prečítajte tento návod na obsluhu. Je to predpokladom na bezpečnú prácu a bezproblémovú manipuláciu.
- Dodržujte bezpečnostné pokyny a varovania v návode na obsluhu a na výrobku.
- Tento návod na obsluhu uchovávajte vždy s výrobkom a ďalším osobám odovzdávajte výrobok iba s týmto návodom na obsluhu.

### 1.2 Vysvetlenie symbolov

#### 1.2.1 Varovné upozornenia

Varovné upozornenia varujú pred rizikami pri zaobchádzaní s výrobkom. Používajú sa nasledujúce signálne slová:



#### NEBEZPEČENSTVO

#### NEBEZPEČENSTVO !

- Na označenie bezprostredne hroziaceho nebezpečenstva, ktoré môže spôsobiť ťažký úraz alebo smrť.



#### VAROVANIE

#### VAROVANIE !

- Označenie možného hroziaceho nebezpečenstva, ktoré môže viesť k ťažkým poraneniam alebo usmrteniu.



**⚠ POZOR**

**POZOR !**

- Označenie možnej nebezpečnej situácie, ktorá môže viesť k telesným poraneniam alebo k vecným škodám.

**1.2.2 Symboly v návode na obsluhu**

V tomto návode na obsluhu sa používajú nasledujúce symboly:

|  |  |
|--|--|
|  | Dodržiavajte návod na obsluhu  |
|  | Upozornenia týkajúce sa používania a iné užitočné informácie           |
|  | Zaobchádzanie s recyklovateľnými materiálmi                            |
|  | Elektrické zariadenia a akumulátory nevyhadzujte do komunálneho odpadu |
|  | <b>Hilti</b> Lítiovo-iónový akumulátor                                 |
|  | <b>Hilti</b> Nabíjačka   |

**1.2.3 Symboly na obrázkoch**

Na vyobrazeniach sa používajú nasledujúce symboly:

|  |  |
|--|--|
|  | Tieto čísla odkazujú na príslušné vyobrazenie na začiatku tohto návodu na obsluhu.                                 |
|  | Číslovanie udáva poradie pracovných úkonov na obrázku a môže sa odlišovať od číslovania pracovných úkonov v texte. |
|  | Čísla pozícií sa používajú v obrázku <b>Prehľad</b> a odkazujú na čísla legendy v odseku <b>Prehľad výrobkov</b> . |
|  | Tento symbol by mal u vás vzbudiť mimoriadnu pozornosť pri zaobchádzaní s výrobkom.                                |

**1.3 Symboly na výrobku**

**1.3.1 Symboly na výrobku**

Na výrobku sa používajú nasledujúce symboly:

|  |                                      |
|--|--------------------------------------|
|  | Sekanie                              |
|  | Nastavenie polohy sekáča             |
|  | Trieda ochrany II (dvojitá izolácia) |
|  | Používajte ochranné rukavice         |

**1.4 Informácie o výrobku**

Výrobky značky **Hilti** sú určené pre profesionálneho používateľa a smie ich obsluhovať, udržiavať a opravovať iba autorizovaný, vyškolený personál. Tento personál musí byť špeciálne poučený o rizikách a nebezpečenstvách, ktoré sa môžu vyskytnúť. Výrobok a jeho pomocné prostriedky sa môžu stať zdrojom nebezpečenstva v prípade, že s nimi bude manipulovať personál bez vzdelania, neodborným spôsobom alebo ak sa nebudú používať v súlade s určením.

Typové označenie a sériové číslo sú uvedené na typovom štítku.

- Zaznamenajte si sériové číslo do nasledujúcej tabuľky. Údaje výrobku budete potrebovať pri dopytoch adresovaných nášmu zastúpeniu alebo servisu.

**Údaje o výrobku**

|                 |            |
|-----------------|------------|
| Sekacie kladivo | TE 700-AVR |
| Generácia       | 01         |
| Sériové číslo   |            |



## 1.5 Vyhlásenie o zhode

Na vlastnú zodpovednosť vyhlasujeme, že tu opísaný výrobok sa zhoduje s nasledujúcimi smernicami a normami. Vyobrazenie vyhlásenia o zhode nájdete na konci tejto dokumentácie.

Technické dokumentácie sú uložené tu:

Hilti Entwicklungsgesellschaft mbH | Zulassung Geräte | Hiltistraße 6 | 86916 Kaufering, DE

## 2 Bezpečnosť

### 2.1 Všeobecné bezpečnostné pokyny a upozornenia pre elektrické náradie

**⚠ VÝSTRAHA** Prečítajte si všetky bezpečnostné upozornenia, pokyny, obrázky a technické údaje týkajúce sa tohto elektrického náradia. Nedbalosť pri dodržiavaní uvedených pokynov a pokynov môže mať za následok úraz elektrickým prúdom, požiar a/alebo závažné poranenia.

**Všetky bezpečnostné upozornenia a pokyny si uschovajte pre budúcu potrebu.**

Pojem "elektrické náradie" uvedený v bezpečnostných upozorneniach sa vzťahuje na sieťové elektrické náradie (náradie so sieťovým káblom) alebo na akumulátorové elektrické náradie (bez sieťového kábla).

#### Bezpečnosť na pracovisku

- ▶ Na pracovisku udržiavajte čistotu a dbajte na dostatočné osvetlenie. Neporiadok na pracovisku a neosvetlené časti pracoviska môžu viesť k úrazom.
- ▶ Nepracujte s elektrickým náradím vo výbušnom prostredí, v ktorom sa nachádzajú horľavé kvapaliny, plyny alebo prach. Elektrické náradie vytvára iskry, ktoré môžu spôsobiť vznietenie prachu alebo výparov.
- ▶ Pri používaní elektrického náradia dbajte na bezpečnú vzdialenosť detí a iných osôb. Pri odpútaní pozornosti od práce môžete stratiť kontrolu nad náradím.

#### Elektrická bezpečnosť

- ▶ Pripájacia zástrčka elektrického náradia musí byť vhodná do danej zásuvky. Zástrčka sa nesmie žiadnym spôsobom meniť či upravovať. Spolu s uzemneným elektrickým náradím nepoužívajte žiadne zástrčkové adaptéry. Nezmenené zástrčky a vhodné zásuvky znižujú riziko úrazu elektrickým prúdom.
- ▶ Zabráňte kontaktu tela s uzemnenými povrchmi ako sú rúry, radiátory alebo vykurovacie telesá, sporáky a chladničky. Pri uzemnení vášho tela hrozí zvýšené riziko úrazu elektrickým prúdom.
- ▶ Chráňte elektrické náradie pred dažďom či vlhkosťou. Vniknutie vody do elektrického náradia zvyšuje riziko úrazu elektrickým prúdom.
- ▶ Pripojovací kábel nepoužívajte na účely, na ktoré nie je určený, napr. na prenášanie, zavesenie elektrického náradia či na vyťahovanie zástrčky zo zásuvky. Pripojovací kábel držte v bezpečnej vzdialenosti od tepla, oleja, ostrých hrán alebo pohyblivých častí. Poškodené alebo spletené pripojovacie káble zvyšujú riziko úrazu elektrickým prúdom.
- ▶ Pri práci s elektrickým náradím vo vonkajšom prostredí používajte iba predĺžovacie káble vhodné aj do vonkajšieho prostredia. Používanie predĺžovacieho kábla vhodného do vonkajšieho prostredia znižuje riziko úrazu elektrickým prúdom.
- ▶ Pokiaľ sa nemožno vyhnúť prevádzkovaniu elektrického náradia vo vlhkom prostredí, použite prúdový chránič. Použitie prúdového chrániča znižuje riziko úrazu elektrickým prúdom.

#### Bezpečnosť osôb

- ▶ Pri práci buďte pozorní, dávajte pozor na to, čo robíte a pri práci s elektrickým náradím postupujte s rozvahou. Elektrické náradie nepoužívajte vtedy, keď ste unavení alebo pod vplyvom drog, alkoholu alebo liekov. Aj moment nepozornosti pri používaní elektrického náradia môže viesť k závažným poraneniam.
- ▶ Noste prostriedky osobnej ochrannej výbavy a vždy používajte ochranné okuliare. Nosenie osobnej ochrannej výbavy, ako je maska proti prachu, bezpečnostná obuv s protišmykovou podrážkou, ochranná prilba alebo chrániče sluchu (podľa druhu a použitia elektrického náradia), znižuje riziko poranení.
- ▶ Zabráňte neúmyselnému uvedeniu do prevádzky. Pred pripojením na elektrické napájanie a/alebo pripojením akumulátora, pred uchopením alebo prenášaním sa uistite, že elektrické náradie je vypnuté. Ak máte pri prenášaní elektrického náradia prst na spínači alebo ak pripojíte zapnuté náradie na elektrické napájanie, môže to viesť k vzniku úrazov a nehôd.
- ▶ Pred zapnutím elektrického náradia odstráňte z náradia nastavovacie nástroje alebo kľúče na skrutky. Nástroj alebo kľúč v otáčajúcej sa časti náradia môže spôsobiť úrazy.
- ▶ Vyhýbajte sa neprirodzenej polohe a držaniu tela. Pri práci zabezpečte stabilný postoj a neustále udržiavajte rovnováhu. Budete tak môcť elektrické náradie v neočakávaných situáciách lepšie kontrolovať.



- ▶ **Noste vhodný odev. Nenoste voľný odev alebo šperky. Vlasy, odev a rukavice udržiavajte mimo pohybujuúcich sa dielov.** Voľný odev, šperky alebo dlhé vlasy sa môžu zachytiť o pohybujuce sa diely.
- ▶ **Ak je možné namontovať zariadenia na odsávanie a zachytávanie prachu, presvedčíte sa, že tieto zariadenia sú pripojené a používajú sa správne.** Používanie zariadenia na odsávanie prachu môže znížiť ohrozenia spôsobené prachom.
- ▶ **Neuspokojte sa pocitom faľšnej bezpečnosti a nekonajte v rozpore s bezpečnostnými pravidlami pre elektrické náradie, aj keď máte dostatok skúseností s používaním elektrického náradia.** Nedbalé konanie sa môže v zlomkoch sekundy zmeniť na ťažký úraz.

#### **Používanie a starostlivosť o elektrické náradie**

- ▶ **Náradie/zariadenie/prístroj nepreťažujte.** Používajte vhodné elektrické náradie určené na prácu, ktorú vykonávate. Vhodné elektrické náradie umožňuje lepšiu a bezpečnejšiu prácu v uvedenom rozsahu výkonu.
- ▶ **Elektrické náradie s poškodeným vypínačom nepoužívajte.** Náradie, ktoré sa nedá zapnúť alebo vypnúť je nebezpečné a treba ho dať opraviť.
- ▶ **Skôr než budete náradie nastavovať, meniť časti jeho príslušenstva alebo než ho odložíte, vytiahnite sieťovú zástrčku zo zásuvky a/alebo vyberte odnímateľný akumulátor.** Toto bezpečnostné opatrenie zabraňuje neúmyselnému spusteniu elektrického náradia.
- ▶ **Nepoužívané elektrické náradie odložte na miesto chránené pred prístupom detí. Nedovoľte používať náradie osobám, ktoré s ním nie sú oboznámené alebo si neprečítali tieto inštrukcie.** Elektrické náradie je pre neskúsených používateľov nebezpečné.
- ▶ **Elektrické náradie a príslušenstvo starostlivo udržiavajte. Skontrolujte, či pohyblivé časti náradia bezchybne fungujú a nezasekávajú sa, či nie sú niektoré časti zlomené alebo poškodené v takom rozsahu, že to ovplyvňuje fungovanie elektrického náradia. Poškodené časti dajte pred použitím náradia opraviť.** Mnohé úrazy sú zapríčinené nesprávnou a nedostatočne udržiavaným elektrickým náradím.
- ▶ **Rezacie nástroje udrzte ostré a čisté.** Starostlivo ošetrované rezacie nástroje s ostrými reznými hranami sa zasekávajú menej a ľahšie sa vedú.
- ▶ **Elektrické náradie, príslušenstvo, vkladacie nástroje atď. používajte v súlade s týmito pokynmi. Zohľadnite pri tom pracovné podmienky a vykonávanú činnosť.** Používanie elektrického náradia na iné než určené použitie môže viesť k nebezpečným situáciám.
- ▶ **Rukoväti a plochy udržiavajte suché, čisté a bez oleja alebo tuku.** Klzké rukoväti a plochy neumožňujú bezpečnú obsluhu a kontrolu elektrického náradia v nepredvídateľných situáciách.

#### **Servis**

- ▶ **Elektrické náradie nechajte opravovať iba kvalifikovaným odborným personálom a iba s použitím originálnych náhradných dielov.** Tým sa zabezpečí, že zostane zachovaná bezpečnosť elektrického náradia.

## **2.2 Bezpečnostné upozornenia pre kladivá**

- ▶ **Používajte chrániče sluchu.** Pôsobenie hluku môže spôsobiť stratu sluchu.
- ▶ **Používajte prídavné rukoväti dodané s náradím.** Strata kontroly nad náradím môže viesť k poraneniám.
- ▶ **Keď vykonávate práce, pri ktorých sa môže vkladací nástroj dostať do styku so skrytými elektrickými vedeniami alebo s vlastným sieťovým káblom náradia, držte náradie za izolované úchopové plochy.** Kontakt s elektrickým vedením pod napätím spôsobí, že aj kovové časti náradia budú pod napätím, a tým môžu viesť k úrazu elektrickým prúdom.

## **2.3 Dodatočné bezpečnostné upozornenia pre používanie sekacieho kladiva**

### **Bezpečnosť osôb**

- ▶ Výrobok a príslušenstvo používajte len v technicky bezchybnom stave.
- ▶ Nikdy nevykonávajte úpravy alebo zmeny na výrobku alebo príslušenstve.
- ▶ Pri sekaní do stropu, steny a podlahy dajte na bezpečný a stabilný postoj. Pri náhlom prerazení môžete stratiť rovnováhu!
- ▶ Pri prerážacích prácach zaistite oblasť prác aj na protifaľej strane. Vybúrané časti môžu vypadnúť a/alebo spadnúť a poraniť iné osoby.
- ▶ Pri používaní náradia noste vy i osoby zdržiavajúce sa v blízkosti vhodné ochranné okuliare, ochrannú prilbu, chrániče sluchu a ľahký respirátor.
- ▶ Pri výmene nástroja noste ochranné rukavice. Dotyk pracovného nástroja môže viesť k rezným poraneniám a k vzniku popálenín.
- ▶ Používajte ochranu očí. Odlamujúci sa materiál môže poraniť telo a oči.



- ▶ Prach vznikajúci pri brúsení, šmirgľovaní, rezaní a vŕtaní môže obsahovať nebezpečné chemikálie. Niekoľko príkladov: olovo alebo farby na báze olova; tehly, betón alebo iné murívom, prírodný kameň a iné výrobky s obsahom silikátov; určité druhy dreva, ako je dub, buk a chemicky ošetrované drevo; azbest alebo materiály s obsahom azbestu. Stanovte expozíciu používateľa a osôb v blízkosti na základe tried nebezpečnosti materiálov, s ktorými sa pracuje. Vykonajte potrebné opatrenia na udržanie expozície na bezpečnej úrovni, napríklad: použitím systému na zachytávanie prachu alebo nosením vhodnej ochrany dýchacích ciest. K všeobecným opatreniam na zníženie expozície patrí:
  - ▶ práca v dobre vetranom prostredí,
  - ▶ vyvarovanie sa dlhšieho kontaktu s prachom,
  - ▶ odvádzanie prachu od tváre a tela,
  - ▶ nosenie ochranného odevu a umývanie exponovaných oblastí vodou a mydlom.
- ▶ Robte si časté prestávky a cvičenia na lepšie prekrvenie prstov. Pri dlhšej práci sa môžu v dôsledku vibrácií vyskytnúť poruchy ciev alebo nervového systému na prstoch, rukách alebo zápästiach.

### Elektrická bezpečnosť

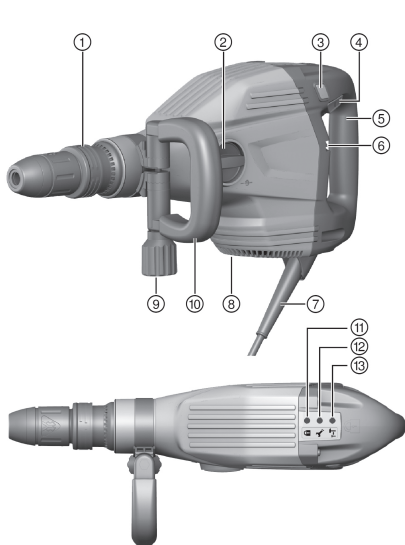
- ▶ Pred začatím prác skontrolujte pracovisko a výskyt skryto ležiacich vedení elektrického prúdu, plynu a vodovodných potrubí. Vonkajšie kovové časti výrobku môžu spôsobiť úraz elektrickým prúdom alebo výbuch v prípade náhodného poškodenia elektrického a plynového vedenia alebo vodovodného potrubia.

### Starostlivé zaobchádzanie a používanie elektrického náradia

- ▶ Skôr, než výrobok odložíte, počkajte, kým sa celkom zastaví.

## 3 Opis

### 3.1 Prehľad o výrobku



- ① Upínanie nástrojov
- ② Prepínač na voľbu funkcie
- ③ Prepínač na voľbu výkonu
- ④ Vypínač
- ⑤ Rukoväť
- ⑥ Indikátory
- ⑦ Sieťový kábel
- ⑧ Štrbiny na odvetrávanie
- ⑨ Gombík
- ⑩ Bočná rukoväť
- ⑪ Indikátor ochrany proti odcudzeniu (voliteľný)
- ⑫ Servisný indikátor
- ⑬ Indikátor zvoleného výkonu

### 3.2 Používanie v súlade s určením

Opisovaný výrobok je elektricky napájané sekacie kladivo na stredne ťažké sekacie práce. Je určené na sekacie a búracie práce vykonávané v spojitosti s betónom, murívom a kameňom.

- ▶ Prevádzkovanie je možné iba s napájaním zo siete s napätím a frekvenciou, ktoré sú uvedené na typovom štítku.

### 3.3 Active Vibration Reduction (AVR)

Sekacie kladivo je vybavené systémom Active Vibration Reduction (AVR), ktorý podstatne znižuje vibrovanie.



### 3.4 Servisný indikátor

Sekacie kladivo je vybavené servisným indikátorom so svetelnou signalizáciou.

| Stav  | Význam  |
|---|---|
| Servisný indikátor svieti červeným svetlom. | Uplynul čas, po ktorom treba vykonať servisný zásah.<br>Náradie je poškodené. |
| Servisný indikátor bliká červeným svetlom.  | Ochrana proti prehriatiu.<br>Príliš vysoké napájacie napätie.                 |



Dajte výrobok včas do servisu firmy **Hilti**. Zostane tak vždy pripravený na prevádzku.

### 3.5 Indikátor zvoleného výkonu

Sekacie kladivo je vybavené indikátorom zvoleného výkonu so svetelným signálom.

Stlačením prepínača na voľbu výkonu môžete zredukovať sekací výkon na cca 70 %. Pri zredukovanom výkone svieti indikátor zvoleného výkonu.

### 3.6 Blokovanie proti opätovnému spusteniu

Náradie sa po výpadku dodávky elektrického prúdu samočinne nespustí. Vypínač sa musí najprv uvoľniť a potom opäť stlačiť.

### 3.7 Rozsah dodávky

Sekacie kladivo, bočná rukoväť, návod na obsluhu.



Ďalšie systémové výrobky, ktoré sú schválené pre váš výrobok, nájdete vo vašom centre **Hilti** alebo on-line na stránke: [www.hilti.com](http://www.hilti.com)

## 4 Technické údaje

### 4.1 Sekacie kladivo



Menovité napätie, menovitý prúd, frekvenciu a menovitý príkon nájdete na typovom štítku špecifickom pre danú krajinu.

Pri prevádzkovaní na generátore alebo transformátore musí byť jeho výstupný (podávaný) výkon minimálne dvakrát taký vysoký ako je menovitý príkon, ktorý je uvedený na typovom štítku zariadenia. Prevádzkové napätie transformátora alebo generátora musí byť neustále v rozsahu +5 % a -15 % menovitého napätia zariadenia.

|  |        |
|--|--------|
| <b>Energia jedného príklepu podľa štandardu EPTA 05/2009</b> | 11,5 J |
| <b>Hmotnosť podľa štandardu EPTA 01</b>                      | 7,9 kg |

### 4.2 Hodnoty hluku a vibrácií podľa EN 60745

Hodnoty akustického tlaku a hodnoty vibrácií uvedené v týchto pokynoch boli namerané podľa normovanej metódy merania a dajú sa použiť na vzájomné porovnávanie elektrického náradia. Sú vhodné aj na predbežný odhad pôsobenia. Uvedené údaje reprezentujú hlavné spôsoby použitia elektrického náradia. Ak sa však elektrické náradie používa na iné účely, s odlišnými vkladacími nástrojmi alebo nemá zabezpečenú dostatočnú údržbu, údaje sa môžu odlišovať. Tým sa môžu podstatne zvýšiť vplyvy v priebehu celého pracovného času. Pri presnom odhadovaní vplyvov by sa mal zohľadniť aj čas, v priebehu ktorého bolo náradie buď vypnuté, alebo síce spustené, ale v skutočnosti nevykonávalo žiadnu prácu. Tým sa môžu vplyvy v priebehu celého pracovného času podstatne znížiť. Určite dodatočné bezpečnostné opatrenia na ochranu obsluhujúcej osoby pred pôsobením hluku a/alebo vibrácií, ako sú napríklad: údržba elektrického náradia a vkladacích nástrojov, udržiavanie správnej teploty rúk, organizácia pracovných procesov.





## Hodnoty emisií hluku

|   |          |
|---|----------|
| Úroveň akustického výkonu ( $L_{WA}$ )              | 97 dB(A) |
| Neistota pri úrovni akustického výkonu ( $K_{WA}$ ) | 3 dB(A)  |
| Hladina emisií akustického tlaku ( $L_{pA}$ )       | 86 dB(A) |
| Neistota pri hladine akustického tlaku ( $K_{pA}$ ) | 3 dB(A)  |

## Celkové hodnoty vibrácií

|                            |                      |
|----------------------------|----------------------|
| Sekanie ( $a_{h, Chreq}$ ) | 6,5 m/s <sup>2</sup> |
| Neistota (K)               | 1,5 m/s <sup>2</sup> |

## 5 Obsluha

### 5.1 Príprava práce

#### POZOR

**Nebezpečenstvo poranenia!** Neúmyselné spustenie výrobku.

- Skôr, než začnete nastavovať náradie alebo meniť časti jeho príslušenstva, vytiahnite sieťovú koncovku z elektrickej zásuvky.

Dodržiujte bezpečnostné pokyny a varovania v tejto dokumentácii a na produkte.

### 5.2 Montáž bočnej rukoväti

#### POZOR

**Nebezpečenstvo poranenia** Strata kontroly nad sekacím kladivom.

- Presvedčíte sa, že bočná rukoväť je správne namontovaná a riadne upevnená.

1. Posuňte držiak (upínací pás) a bočnú rukoväť spredu cez upínanie nástroja do určenej drážky.
2. Nastavte bočnú rukoväť do zelenej polohy.
3. Otáčaním rukoväti napnite držiak (upínací pás) bočnej rukoväti.

### 5.3 Vloženie vkladacieho nástroja

#### VAROVANIE

**Nebezpečenstvo poranenia** Nástroj sa pri používaní zohreje na vysokú teplotu a môže mať ostré hrany.

- Pri výmene nástroja používajte ochranné rukavice.

#### NEBEZPEČENSTVO

**Nebezpečenstvo požiaru** Nebezpečenstvo pri kontakte horúceho náradia s ľahko zápalnými materiálmi.

- Horúce náradie nekladte na ľahko zápalné materiály.



Pred každým používaním skontrolujte nástroj, či nevykazuje poškodenia a nerovnomerné opotrebovanie a v prípade potreby ho vymeňte.



Používajte iba originálny tuk od firmy **Hilti**. Použitie nevhodného tuku môže zapríčiniť poškodenia výrobku.

1. Vsúvací koniec vkladacieho nástroja mierne namažte.
2. Zasuňte vkladací nástroj až na doraz do upínania nástrojov a ľahkým prítlakom ho otočte tak, aby zapadol.
  - Výrobok je pripravený na činnosť.



Používajte iba originálny tuk od firmy **Hilti**. Použitie nevhodného tuku môže zapríčiniť poškodenia výrobku.



## 5.4 Vyberanie nástroja 4

### NEBEZPEČENSTVO

**Nebezpečenstvo požiaru** Nebezpečenstvo pri kontakte horúceho náradia s ľahko zápalnými materiálmi.

- ▶ Horúce náradie nekladte na ľahko zápalné materiály.

### VAROVANIE

**Nebezpečenstvo poranenia** Nástroj sa pri používaní zahrieva.

- ▶ Pri výmene nástroja používajte ochranné rukavice.

1. Potiahnite upínanie nástrojov naspäť.
2. Vyberte nástroj.




Používajte iba originálny tuk od firmy **Hilti**. Použitie nevhodného tuku môže zapríčiniť poškodenia výrobku.

## 5.5 Nastavenie polohy sekáča 5



Sekáč možno nastaviť v 24 rôznych pozíciách (v krokoch po 15°). Táto funkcia umožňuje prácu s plochými a tvarovanými sekáčmi vždy v optimálnej pracovnej pozícii.

- ▶ Nastavte prepínač voľby funkcií na pozíciu  a nastavte polohu sekáča.

## 5.6 Aretácia sekáča

- ▶ Nastavte prepínač voľby funkcií do tejto pozície , otočte sekáč tak, aby zapadol.

## 5.7 Nastavenie výkonu pri sekaní



Stlačením prepínača na voľbu výkonu môžete zredukovať sekací výkon na cca 70 %. Pri zredukovanom výkone svieti indikátor zvoleného výkonu.

Nastavenie výkonu pri sekaní je možné, len ak je náradie v zapnutom stave. Po opätovnom stlačení prepínača na voľbu výkonu bude k dispozícii opäť plný výkon pri sekaní. Ak sa náradie vypne a znova zapne, bude taktiež k dispozícii plný výkon pri sekaní.

- ▶ Stlačte prepínač na voľbu výkonu.

## 6 Práca

### VAROVANIE

**Nebezpečenstvo zásahu elektrickým prúdom!** Chýbajúce uzemňovacie vodiče a prúdové chrániče môžu zapríčiniť ťažké poranenia a popáleniny.

- ▶ Skontrolujte, či v elektrickom privode na mieste stavby (či zo siete alebo generátora) je vždy dostupný uzemňovací vodič a prúdový chránič a či sú pripojené.
- ▶ Bez týchto bezpečnostných opatrení neuvádzajte do prevádzky žiaden výrobok.

### VAROVANIE

**Nebezpečenstvo vyplývajúce z poškodeného kábla!** Pri poškodení sieťovej alebo predžvovacej šnúry pri práci sa šnúry nedotýkajte. Zástrčku sieťovej šnúry vytiahnite zo zásuvky.

- ▶ Pripájacie vedenie výrobku pravidelne kontrolujte a v prípade poškodenia ho nechajte vymeniť povereným odborníkom.

Práce si dajte v plnom rozsahu schváliť vedením stavby!

## 6.1 Sekanie 6

- ▶ Nastavte prepínač na voľbu funkcie do tejto pozície .



## 7 Starostlivosť a údržba/oprava

### VAROVANIE

**Nebezpečenstvo úrazu elektrickým prúdom!** Vykonávanie údržby a opravy so zapojenou sieťovou zástrčkou môže viesť k závažným poraneniam a k popáleninám.

- Pred akoukoľvek údržbou a opravami vždy vytriahnite sieťovú zástrčku zo zásuvky!

### Starostlivosť

- Pevne zachytenú nečistotu opatrne odstráňte.
- Vetracie štrbiny opatrne vyčistite suchou kefou.
- Kryt čistite len mierne navlhčenou handrou. Nepoužívajte žiadne prostriedky na ošetrovanie obsahujúce silikón, pretože tie môžu poškodiť plastové časti.

### Údržba a oprava

### VAROVANIE

**Nebezpečenstvo zásahu elektrickým prúdom!** Neodborné opravy na elektrických častiach môžu viesť k závažným poraneniam a popáleninám.

- Opravy elektrických častí smie vykonávať iba školený elektromechanik.
- Pravidelne kontrolujte všetky viditeľné časti a výskyt poškodení, ako aj bezchybné fungovanie ovládacích prvkov.
- V prípade poškodenia a/alebo poruchy funkcie výrobok nepoužívajte. Ihneď ho dajte opraviť v servise firmy **Hilti**.
- Po prácach spojených so starostlivosťou a udržiavaním náradia pripevnite všetky ochranné zariadenia a skontrolujte ich fungovanie.



Aby bola zaistená bezpečná prevádzka, používajte len originálne náhradné súčiastky a spotrebné materiály. Nami schválené náhradné súčiastky, spotrebné materiály a príslušenstvo pre váš výrobok nájdete vo vašom **Hilti Store** alebo na stránke: [www.hilti.group](http://www.hilti.group).

### 7.1 Čistenie ochranného krytu proti prachu

- Ochranný kryt proti prachu pri upínaní nástrojov pravidelne čistite čistou, suchou handrou.
- Tesniacu manžetu opatrne poutierajte do čista a opäť ju mierne namažte tukom značky **Hilti**.
- Ochranný kryt proti prachu bezpodmienečne vymeňte v prípade, že je tesniaca manžeta poškodená.

## 8 Doprava a skladovanie

- Elektrické náradie neprenášajte s pripojeným nástrojom.
- Elektrické náradie vždy odkladajte s vytriahnutou sieťovou koncovkou.
- Náradie skladujte na suchom mieste a nedostupnom pre deti a nepovolane osoby.
- Elektrické náradie po dlhšej preprave alebo skladovaní skontrolujte pred použitím, či nie je poškodené.

## 9 Pomoc v prípade porúch

Pri výskyte takých porúch, ktoré nie sú uvedené v tejto tabuľke, alebo ktoré nedokážete odstrániť sami, sa obráťte na náš servis **Hilti**.

### 9.1 Poruchy a ich odstraňovanie

| Porucha                        | Možná príčina   | Riešenie  |
|--------------------------------|---|---|
| Sekacie kladivo sa nerozbehne. | Prebieha inicializácia elektroniky (do cca 4 sekúnd od zasunutia zástrčky).             | ► Vypnite a opäť zapnite náradie.                                   |
|                                | Po prerušení dodávky elektrickej energie sa aktivovalo elektronické blokovanie rozbehu. | ► Vypnite a opäť zapnite náradie.                                   |
|                                | Napájanie elektrickým prúdom zo siete je prerušené.                                     | ► Zapojte iné elektrické zariadenie a skontrolujte jeho fungovanie. |



| Porucha  | Možná príčina   | Riešenie  |
|--|---|---|
| Sekacie kladivo sa nerozbehne.                     | Generátor je v režime spánku.   | ► Začajte generátor druhým spotrebičom (napríklad svetidlom na stavby). Potom náradie vypnite a opäť zapnite.   |
|  | Poškodenie náradia alebo uplynul čas, po ktorom treba vykonať servisný zásah. | ► Výrobok dajte opraviť iba v servisnom stredisku <b>Hilti</b> .  |
| Žiadny príklep.                                    | Náradie je príliš studené.  | ► Postavte sekacie kladivo na podklad a nechajte ho spustené na voľnobežných otáčkach. Ak je to potrebné, opakujte postup dovtedy, kým nebude príklepový mechanizmus pracovať.  |
|  | Upínanie nástrojov nie je dostatočne namazané tukom.                          | ► Do upínania nástrojov dajte množstvo originálneho maziva značky <b>Hilti</b> , ktoré zodpovedá 1 – 2 zdvihom mazacieho lisu, následne vložte nástroj a viacnásobným potiahnutím nástroja zabezpečte, že sa tuk správne rozdelí v upínaní nástrojov. |
| Servisný indikátor svieti červeným svetlom.        | Poškodenie náradia alebo uplynul čas, po ktorom treba vykonať servisný zásah. | ► Výrobok dajte opraviť iba v servisnom stredisku <b>Hilti</b> .  |
| Servisný indikátor bliká červeným svetlom.         | Ochrana proti prehriatiu.   | ► Nechajte náradie vychladnúť. Vyčistite vetracie štrbiny. Prevádzkovanie na voľnobežných otáčkach je ešte možné.   |
|  | Príliš vysoké napájacie napätie.  | ► Vymeňte zásuvku. Skontrolujte sieť.   |
| Sekacie kladivo sa vypína počas prevádzky.         | Ochrana proti prehriatiu.   | ► Nechajte náradie vychladnúť. Vyčistite vetracie štrbiny. Prevádzkovanie na voľnobežných otáčkach je ešte možné.   |
| Sekacie kladivo nedosahuje plný výkon.             | Aktivovala sa redukcia výkonu.  | ► Stlačte prepínač na voľbu výkonu (skontrolujte indikátor zvoleného výkonu). Náradie odpojte zo siete a znova ho zapojte.  |
|  | Predžŕovací kábel je príliš dlhý a/alebo má príliš malý prierez.              | ► Použite predžŕovací kábel s prípustnou dĺžkou a/alebo s dostatočným prierezom.  |
|  | Napájacie napätie je príliš nízke.  | ► Pripojte náradie na iné napájanie.  |
| Sekáč sa nedá uvoľniť zo zaisťovacieho mechanizmu. | Upínanie nástrojov nebolo úplne potiahnuté dozadu.                            | ► Zaisťovací mechanizmus nástroja potiahnite až na doraz dozadu a nástroj vyberte.  |

## 10 Likvidácia

Náradie značky **Hilti** je z veľkej časti vyrobené z recyklovateľných materiálov. Predpokladom na opakované využitie recyklovateľných materiálov je ich správne separovanie. V mnohých krajinách firma **Hilti** odobere vaše staré náradie na recykláciu. Opýtajte sa na to v zákazníckom servise firmy **Hilti** alebo u svojho obchodného poradcu.



- Elektrické prístroje, elektronické zariadenia a akumulátory nedávajte do domáceho odpadu!



## 11 Záruka výrobcu

- ▶ Ak máte akékoľvek otázky týkajúce sa záručných podmienok, obráťte sa, prosím, na vášho lokálneho partnera spoločnosti **Hilti**.

## Originalne upute za uporabu

### 1 Podaci o uputi za uporabu

#### 1.1 Uz ove upute za uporabu

- Prije početka rada pročitajte ovu uputu za uporabu. To je preduvjet za siguran rad i neometano rukovanje.
- Pridržavajte se sigurnosnih napomena i upozoravajućih naputaka u ovim uputama za uporabu i na proizvodu.
- Ove upute za uporabu uvijek čuvajte u blizini proizvoda i prosljedite ga drugim osobama samo zajedno s uputama za uporabu.

#### 1.2 Objašnjenje znakova

##### 1.2.1 Upozoravajući naputci

Upozoravajući naputci upozoravaju na opasnost prilikom rukovanja proizvodom. Koriste se sljedeće signalne riječi:

#### **OPASNOST**

##### **OPASNOST !**

- ▶ Znači moguću neposrednu opasnu situaciju, koja može prouzročiti tjelesne ozljede ili smrt.

#### **UPOZORENJE**

##### **UPOZORENJE !**

- ▶ Ova riječ skreće pozornost na moguću opasnu situaciju koja može uzrokovati teške tjelesne ozljede ili smrt.







#### **OPREZ**

##### **OPREZ !**

- ▶ Ova riječ skreće pozornost na moguću opasnu situaciju koja može uzrokovati tjelesne ozljede ili materijalnu štetu.

##### 1.2.2 Simboli u uputama za uporabu

U ovim uputama za uporabu koriste se sljedeći simboli:

|   |  |
|---|--|
|  | Pridržavajte se uputa za uporabu                                     |
|  | Napomene o primjeni i druge korisne informacije                      |
|  | Rukovanje materijalima koji se mogu ponovno preraditi                |
|  | Električne uređaje i akumulatorske baterije ne bacajte u kućni otpad |
|  | <b>Hilti</b> Litij-ionska akumulatorska baterija                     |
|  | <b>Hilti</b> Punjač  |

##### 1.2.3 Simboli na slikama

Koriste se sljedeći simboli na slikama:

|          |   |
|----------|---|
| <b>2</b> | Ovi brojevi odnose se na određene slike na početku ovih uputa za uporabu. |
|----------|---|



|   |   |
|---|---|
| 3 | Numeriranjem na slikama se navodi redoslijed radnih koraka i može odstupati od radnih koraka u tekstu.                  |
|   | Brojevi položaja koriste se na slici <b>Pregled</b> i odnose se na brojeve legende u odlomku <b>Pregled proizvoda</b> . |
|   | Ovaj znak upućuje da trebate biti posebno pažljivi prilikom rukovanja proizvodom.                                       |

### 1.3 Simboli na proizvodu

#### 1.3.1 Simboli na proizvodu

Koriste se sljedeći simboli na proizvodu:

|  |  |
|--|--|
|  | Rad dljetom                            |
|  | Pozicioniranje dljeta                  |
|  | Klasa zaštite II (dvostruka izolacija) |
|  | Nosite zaštitne rukavice               |

### 1.4 Informacije o proizvodu

Hilti proizvodi su namijenjeni profesionalnom korisniku i smije ih posluživati, održavati i servisirati samo ovlašteno kvalificirano osoblje. To osoblje mora biti posebno podučeno o mogućim opasnostima. Proizvod i njemu pripadajuća pomoćna sredstva mogu biti opasna ako ih nepropisno i neispravno upotrebljava neosposobljeno osoblje.

Oznaka tipa i serijski broj navedeni su na označnoj pločici.

- Prepišite serijski broj u sljedeću tablicu. Podaci o proizvodu potrebni su vam prilikom kontaktiranja našeg zastupništva ili servisa.

#### Podaci o proizvodu

|                  |            |
|------------------|------------|
| Čekić za rušenje | TE 700-AVR |
| Generacija       | 01         |
| Serijski br.     |            |

### 1.5 Izjava o sukladnosti

Pod vlastitom odgovornošću izjavljujemo da je ovdje opisani proizvod sukladan s važećim smjernicama i normama. Sliku izjave o sukladnosti naći ćete na kraju ove dokumentacije.

Tehnička dokumentacija kod:

Hilti Entwicklungsgesellschaft mbH | Zulassung Geräte | Hiltistraße 6 | 86916 Kaufering, DE

## 2 Sigurnost

### 2.1 Opće sigurnosne napomene za električne alate

**⚠ UPOZORENJE** Pročitajte sve sigurnosne napomene, naputke, slike i tehničke podatke kojima je opremljen ovaj električni alat. Propusti u pridržavanju sljedećih naputaka mogu dovesti do električnog udara, požara i/ili teških ozljeda.

**Molimo sačuvajte sve sigurnosne napomene i upute za ubuduće.**

Pojam "električni alat" korišten u sigurnosnim napomenama odnosi se na električne alate s napajanjem iz električne mreže (s mrežnim vodom) i na električne alate na akumulatorski pogon (bez mrežnog voda).

#### Sigurnost na radnom mjestu

- **Područje rada održavajte čistim i osvijetljenim.** Nered i neosvijetljeno područje rada mogu dovesti do nezgoda.
- **S električnim alatom ne radite u okolini ugroženoj eksplozijom u kojoj se nalaze zapaljive tekućine, plinovi ili prašine.** Električni alati proizvode iskre koje mogu zapaliti prašinu ili pare.
- **Djecu i ostale osobe tijekom korištenja električnog alata udaljite iz područja rada.** Ako niste usredotočeni na rad, mogli biste izgubiti kontrolu nad uređajem.



## Električna sigurnost

- ▶ **Priključni utikač električnog alata mora odgovarati utičnici.** Na utikaču se ni u kojem slučaju ne smiju izvoditi izmjene. Ne koristite adapterske utikače zajedno sa zaštitno uzemljenim električnim alatima. Nepromijenjeni utikači i odgovarajuće utičnice smanjuju opasnost od električnog udara.
- ▶ **Izbjegavajte dodir tijela s uzemljenim površinama kao što su cijevi, radijatori, štednjaci i hladnjaci.** Postoji povećana opasnost od električnog udara ako je vaše tijelo uzemljeno.
- ▶ **Električni alat držite dalje od kiše ili vlage.** Prodiranje vode u električni alat povećava opasnost od električnog udara.
- ▶ **Priključni vod ne upotrebljavajte za nošenje ili vješanje električnog alata odnosno za izvlačenje utikača iz utičnice.** Priključni vod držite dalje od izvora topline, ulja, oštrih rubova ili pokretljivih dijelova. Oštećeni ili zapleteni priključni vodovi povećavaju opasnost od električnog udara.
- ▶ **Ako s električnim alatom radite na otvorenom, upotrebljavajte samo produžne kabele odobrene za uporabu na otvorenom.** Primjena produžnog kabela prikladnog za uporabu na otvorenom smanjuje opasnost od električnog udara.
- ▶ **Ako ne možete izbjeći rad električnog alata u vlažnom okruženju, koristite zaštitnu strujnu sklopku.** Uporaba zaštitne strujne sklopke smanjuje opasnost od električnog udara.

## Sigurnost ljudi

- ▶ **Budite oprezni, pazite što činite i kod rada s električnim alatom postupajte razumno.** Električni alat ne koristite ako ste umorni ili pod utjecajem opojnih sredstava, alkohola ili lijekova. Trenutak nepažnje prilikom uporabe električnog alata može dovesti do ozbiljnih tjelesnih ozljeda.
- ▶ **Nosite zaštitnu opremu i uvijek nosite zaštitne naočale.** Nošenje zaštitne opreme, kao što su zaštitna maska, protuklizne zaštitne cipele, zaštitna kaciga ili zaštitne slušalice, ovisno o vrsti i primjeni električnog alata, smanjuje opasnost od ozljeda.
- ▶ **Izbjegavajte nehotično stavljanje u pogon.** Uvjerite se da je električni alat isključen prije nego što ga priključite na napajanje strujom i/ili akumulatorsku bateriju, ili ga primite ili nosite. Ako kod nošenja električnog alata prst držite na prekidaču ili ako je uređaj uključen i priključen na električnu mrežu, to može dovesti do nezgoda.
- ▶ **Prije nego što uključite električni alat, uklonite alate za podešavanje ili vijčane ključeve.** Alat ili ključ, koji se nalazi u rotirajućem dijelu uređaja, može uzrokovati nezgode.
- ▶ **Izbjegavajte nenormalan položaj tijela.** Zauzmite siguran i stabilan položaj tijela i u svakom trenutku održavajte ravnotežu. Na taj način možete električni alat bolje kontrolirati u neočekivanim situacijama.
- ▶ **Nosite prikladnu odjeću.** Ne nosite široku odjeću ili nakit. Neka vaša kosa, odjeća i rukavice budu što dalje od pomičnih dijelova. Široku odjeću, nakit ili dugu kosu mogu zahvatiti pomični dijelovi.
- ▶ **Ako se mogu montirati uređaji za usisavanje i skupljanje prašine, provjerite jesu li isti priključeni i rabe li se pravilno.** Uporaba usisavača može smanjiti opasnost.
- ▶ **Nemojte se uljuljati u lažnu sigurnost i obratite pozornost na sigurnosna pravila za električne alate iako ste nakon česte uporabe upoznati s električnim alatom.** Nepažljivo rukovanje može u djeliću sekunde uzrokovati teške tjelesne ozljede.

## Uporaba i rukovanje električnim alatom

- ▶ **Ne preopterećujte uređaj.** Za vaše radove koristite za to predviđen električni alat. S odgovarajućim električnim alatom radit ćete bolje i sigurnije u navedenom području snage.
- ▶ **Ne upotrebljavajte električni alat s neispravnim prekidačem.** Električni alat, koji se više ne može uključiti ili isključiti, opasan je i treba se popraviti.
- ▶ **Izvučite utikač iz utičnice i/ili izvadite akumulatorsku bateriju iz uređaja prije namještanja uređaja, zamjene dijelova pribora ili odlaganja uređaja.** Ovim mjerama opreza spriječit će se nehotično pokretanje električnog alata.
- ▶ **Električne alate, koji se ne koriste, spremite izvan dosega djece.** Nemojte dopustiti da uređaj koriste osobe koje s njim nisu upoznate ili koje nisu pročitale upute za uporabu. Električni alati su opasni ako ih koriste neiskusne osobe.
- ▶ **Pažljivo održavajte električne alate i pribor.** Kontrolirajte rade li pokretljivi dijelovi besprijekorno i nisu li zaglavljivi, te jesu li dijelovi polomljeni ili tako oštećeni da negativno djeluju na funkciju električnog alata. Oštećene dijelove popravite prije uporabe uređaja. Mnoge nezgode uzrokovane su lošim održavanjem električnih alata.
- ▶ **Rezne alate održavajte oštrim i čistim.** Brižljivo održavani rezni alati s oštrim reznim rubovima neće se zaglaviti i lakši su za vođenje.
- ▶ **Koristite električni alat, pribor, nastavke itd. sukladno ovim uputama.** Pritom uzmite u obzir radne uvjete i izvedene radove. Uporaba električnih alata za neke druge primjene različite od predviđenih može dovesti do opasnih situacija.



- ▶ **Ručke i rukohvate držite suhim, čistim i bez ostataka ulja i masti.** Skliske ručke i rukohvati ne omogućuju sigurno rukovanje i kontrolu električnog alata u nepredviđenim situacijama.

#### Servisiranje

- ▶ **Popravak električnih alata prepustite samo kvalificiranom stručnom osoblju i samo s originalnim rezervnim dijelovima.** Na taj način će se postići održavanje sigurnosti električnog alata.

### 2.2 Sigurnosne napomene za čekić

- ▶ **Nosite štitnike za sluh.** Djelovanje buke može uzrokovati gubitak sluha.
- ▶ **Upotrebļjavajte dodatne rukohvate isporučene s uređajem.** Gubitak kontrole može uzrokovati tjelesne ozljede.
- ▶ **Uređaj pridrżavajte samo za izolirane prihvatne površine ako izvodite radove kod kojih usadnik može udariti o sakrivene strujne vodove ili o vlastiti mrežni kabel.** Kontakt s provodljivim vodom može pod napon staviti i metalne dijelove uređaja te dovesti do električnog udara.

### 2.3 Dodatne sigurnosne napomene za čekić za rušenje

#### Sigurnost ljudi

- ▶ Proizvod i pribor koristite samo ako su u tehnički besprijekornom stanju.
- ▶ Ne izvodite manipulacije ili preinake na proizvodu ili priboru.
- ▶ Pri radu dljetom u stropove, zidove i podove pazite na siguran i stabilan položaj tijela. Iznenadni proboj može vas izbaciti iz ravnoteže!
- ▶ Prilikom probijanja osigurajte područje na suprotnoj strani rada. Mogli bi ispasti i / ili se srušiti komadići materijala i ozlijediti druge osobe.
- ▶ Tijekom uporabe uređaja nosite odgovarajuće zaštitne naočale, zaštitnu kacigu, zaštitne slušalice i laganu zaštitu organa za disanje. Isto vrijedi i za osobe u vašoj blizini.
- ▶ Prilikom zamjene alata nosite zaštitne rukavice. Dodirivanje nastavka može uzrokovati posjekotine i opekline.
- ▶ Nosite zaštitne naočale. Odlomljeni materijal može ozlijediti tijelo i oči.
- ▶ Prašina koja nastaje pri brušenju, brušenju brusnim papirom, rezanju i bušenju može sadržavati opasne kemikalije. Neki primjeri su: olovo ili boje na bazi olova; opeka, beton i drugi proizvodi za zidove, prirodni kamen i drugi proizvodi koji sadrže silikat; određena drva, npr. hrast, bukva i kemijski obrađeno drvo; azbest ili azbestni materijali. Utvrdite izloženost korisnika i osoba u blizini prema razredu opasnosti materijala na kojima se radi. Poduzmite potrebne mjere za održavanje izloženosti na sigurnoj razini, npr. koristeći sustav za sakupljanje prašine ili noseći odgovarajuću zaštitu organa za disanje. Opće mjere za smanjenje izloženosti uključuju:
  - ▶ rad u dobro prozračenom području,
  - ▶ izbjegavanje dužeg kontakta s prašinom,
  - ▶ brisanje prašine s lica i tijela,
  - ▶ nošenje zaštitne odjeće i pranje izloženih područja vodom i sapunom.
- ▶ Često napravite stanke i vježbe za bolju prokrvljenost prstiju. Kod duljeg rada mogu se zbog jakih vibracija pojaviti smetnje na krvnim žilama ili živčanom sustavu prstiju, ruku i ručnih zglobova.

#### Električna sigurnost

- ▶ Prije početka rada provjerite ima li u području rada sakrivenih električnih vodova, plinskih i vodovodnih cijevi. Vanjski metalni dijelovi proizvoda mogu uzrokovati električni udar ili eksploziju ako ste oštetili električni vod, plinsku ili vodovodnu cijev.

#### Pažljivo rukovanje i uporaba električnih alata

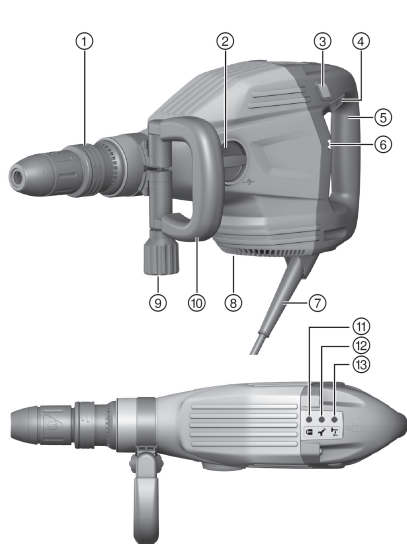
- ▶ Prije nego što odložite proizvod, pričekajte dok se u potpunosti ne zaustavi.





### 3 Opis

#### 3.1 Pregled proizvoda



- ① Stezna glava
- ② Sklopka za izbor funkcije
- ③ Prekidač za izbor snage
- ④ Prekidač za uključivanje/isključivanje
- ⑤ Rukohvat
- ⑥ Indikatori
- ⑦ Mrežni kabel
- ⑧ Prorezi za prozračivanje
- ⑨ Kugla
- ⑩ Bočni rukohvat
- ⑪ Indikator zaštite od krađe (opcionarno)
- ⑫ Indikator servisa
- ⑬ Indikator izbora snage

#### 3.2 Namjenska uporaba

Opisani proizvod je čekić za rušenje na električni pogon za srednje teške radove diljetom. Namijenjen je za rušenje i razbijanje betona, zidova i kamena.

- ▶ Čekićem smijete raditi samo kada je priključen na mrežni napon i frekvenciju koji su navedeni na označnoj pločici.

#### 3.3 Active Vibration Reduction (AVR)

Čekić za rušenje je opremljen sustavom Active Vibration Reduction (AVR) koji znatno smanjuje vibracije.

#### 3.4 Indikator servisa

Čekić za rušenje je opremljen indikatorom servisa s lampicom.

| Stanje                             | Značenje   |
|------------------------------------|--|
| Indikator servisa svijetli crveno. | Dostignuto je vrijeme za servis.<br>Oštećenja na uređaju.          |
| Indikator servisa treperi crveno.  | Zaštita od pregrijavanja.<br>Napajanje strujom ima previsok napon. |



Na vrijeme odnesite proizvod u **Hilti** servis. Tako će uvijek biti spreman za rad.

#### 3.5 Indikator izbora snage

Čekić za rušenje je opremljen indikatorom izbora snage s lampicom.

Pritisком na prekidač za izbor snage možete smanjiti snagu sječenja na cca. 70%. Pri smanjenoj snazi svijetli indikator izbora snage.



### 3.6 Blokada ponovnog pokretanja

Uređaj se nakon ispada struje ne pokreće automatski. Prekidač za uključivanje/isključivanje treba deblokirati i ponovno pritisnuti.

### 3.7 Sadržaj isporuke

Čekić za rušenje, bočni rukohvat, upute za uporabu.



Ostale proizvode sustava dopuštene za Vaš proizvod naći ćete u Vašem **Hilti** centru ili online na: [www.hilti.com](http://www.hilti.com)

## 4 Tehnički podaci

### 4.1 Čekić za rušenje



Dimenzionirani napon, dimenzioniranu struju, frekvenciju i dimenzioniranu potrošnju pronaći ćete na označnoj pločici koja je specifična za zemlju.

Pri radu na generatoru ili transformatoru njegova izlazna snaga mora biti najmanje dvostruko veća od dimenzionirane potrošnje navedene na označnoj pločici uređaja. Radni napon transformatora ili generatora mora u svakom trenutku biti između +5 % i -15 % dimenzioniranog napona uređaja.

|   |        |
|---|--------|
| <b>Energija pojedinačnog udarca prema EPTA-postupku 05/2009</b> | 11,5 J |
| <b>Težina prema EPTA-postupku 01</b>                            | 7,9 kg |

### 4.2 Informacije o buci i vrijednosti vibracije sukladno EN 60745

Razina zvučnog tlaka i vrijednosti vibracije, koje su navedene u ovim uputama, izmjerene su sukladno normiranom postupku mjerenja te se mogu koristiti za međusobnu usporedbu električnih alata. Primjerene su i za privremenu procjenu ekspozicija. Navedeni podaci predstavljaju glavne primjene električnog alata. Ako se električni alat inače koristi za druge primjene s nastavcima, koji se razlikuju ili nisu dovoljno dobro održavani, podaci se mogu razlikovati. To može znatno povećati ekspozicije tijekom cjelokupnog radnog vijeka. Za točnu procjenu ekspozicija trebaju se uzeti u obzir i vremena, tijekom kojih je uređaj bio isključen ili je radio, ali se zapravo nije koristio. To može znatno smanjiti ekspozicije tijekom cjelokupnog radnog vijeka. Odredite dodatne sigurnosne mjere za zaštitu korisnika prije djelovanja zvuka i/ili titranja kao npr.: Održavanje električnog alata i nastavaka, održavanje toplih ruku, organizacija tokova rada.

#### Vrijednosti emisije buke

|   |          |
|---|----------|
| <b>Razina zvučne snage (<math>L_{WA}</math>)</b>              | 97 dB(A) |
| <b>Nesigurnost razine zvučne snage (<math>K_{WA}</math>)</b>  | 3 dB(A)  |
| <b>Razina emisije zvučnog tlaka (<math>L_{pA}</math>)</b>     | 86 dB(A) |
| <b>Nesigurnost razine zvučnog tlaka (<math>K_{pA}</math>)</b> | 3 dB(A)  |

#### Ukupne vrijednosti vibracija

|   |             |
|---|-------------|
| <b>Rad dljetom (<math>a_{h, Cheq}</math>)</b> | 6,5 $m/s^2$ |
| <b>Nesigurnost (K)</b>                        | 1,5 $m/s^2$ |

## 5 Rukovanje

### 5.1 Priprema rada



#### **OPREZ**

**Opasnost od ozljede!** Nehotično pokretanje proizvoda.

- izvucite mrežni utikač iz utičnice prije namještanja uređaja ili zamjene dijelova pribora.

Pridržavajte se sigurnosnih napomena i upozoravajućih naputaka u ovoj dokumentaciji i na proizvodu.



## 5.2 Montaža bočnog rukohvata 2

### OPREZ

**Opasnost od ozljede** Gubitak kontrole nad čekićem za rušenje.

► Uvjerite se da je bočni rukohvat pravilno postavljen i propisno pričvršćen.

1. Držač (zateznu traku) i bočni rukohvat pomičite sprijeda preko stezne glave u za to predviđeni utor.
2. Pozicionirajte bočni rukohvat u željeni položaj.
3. Okrenite kuglu kako biste zategnuli držač (zateznu traku) bočnog rukohvata.

## 5.3 Umetanje nastavka 3

### UPOZORENJE

**Opasnost od ozljede** Alat postaje vruć tijekom uporabe i može imati oštre rubove.

► Prilikom zamjene alata nosite zaštitne rukavice.

### OPASNOST

**Opasnost od požara** Opasnost u slučaju kontakta između vrućeg alata i lako zapaljivih materijala.

► Vrući alat ne odlažite na lako zapaljive materijale.



Prije svake uporabe provjerite da na alatu nema oštećenja i neravnomjernog habanja te ga po potrebi zamijenite.



Koristite samo originalnu mast **Hilti**. Uporaba neodgovarajuće masti može uzrokovati oštećenje proizvoda.

1. Lagano podmažite usadnik nastavka.
2. Umetnite nastavak u steznu glavu i okrećite ga uz lagani potisak dok ne uskoči u ležište.
  - Proizvod je spreman za rad.



Koristite samo originalnu mast **Hilti**. Uporaba neodgovarajuće masti može uzrokovati oštećenje proizvoda.

## 5.4 Vađenje alata 4

### OPASNOST

**Opasnost od požara** Opasnost u slučaju kontakta između vrućeg alata i lako zapaljivih materijala.

► Vrući alat ne odlažite na lako zapaljive materijale.

### UPOZORENJE

**Opasnost od ozljede** Alat postaje vruć tijekom uporabe.

► Prilikom zamjene alata nosite zaštitne rukavice.

1. Steznu glavu povucite unatrag.
2. Izvadite alat.



Koristite samo originalnu mast **Hilti**. Uporaba neodgovarajuće masti može uzrokovati oštećenje proizvoda.

## 5.5 Pozicioniranje dlijeta 5



Dlijeto se može fiksirati u 24 različita položaja (u koracima od 15°). Time se plosnatim i oblikovnim dlijetima uvijek može raditi u optimalnom radnom položaju.

► Sklopku za izbor funkcija stavite u ovaj položaj i pozicionirajte dlijeto.



## 5.6 Blokiranje dljeteta

- ▶ Sklopku za izbor funkcija stavite u ovaj položaj **T**, okrećite dljeteta dok ne uskoči u ležište.

## 5.7 Podešavanje snage sječenja



Pritiskom na prekidač za izbor snage možete smanjiti snagu sječenja na cca. 70%. Pri smanjenoj snazi svijetli indikator izbora snage.

Podešavanje snage sječenja moguće je samo u uključenom stanju. Ponovnim pritiskom na prekidač za izbor snage puna snaga sječenja ponovno je raspoloživa. Ako se uređaj isključi i ponovno uključi, puna snaga sječenja je ponovno raspoloživa.

- ▶ Pritisnite prekidač za izbor snage.

## 6 Rad



### UPOZORENJE

**Opasnost uslijed električnog udara!** Nedostatak vodiča za uzemljenje i zaštitne strujne sklopke može dovesti do teških ozljeda i opekline.

- ▶ Provjerite jesu li u električnom dovodu s mreže ili generatora na gradilištu uvijek prisutni i priključeni vodiči za uzemljenje i zaštitna strujna sklopka.
- ▶ Bez ovih sigurnosnih mjera ne stavljajte proizvod u pogon.



### UPOZORENJE

**Opasnost zbog oštećenog kabela!** Ne dodirujte oštećeni mrežni odn. produžni kabel. Izvucite mrežni utikač iz utičnice.

- ▶ Redovito provjeravajte priključni vod uređaja i u slučaju oštećenja ga odnesite na zamjenu ovlaštenom serviseru.

Za radove u punom opsegu zatražite odobrenje od uprave gradilišta.

## 6.1 Rad dljetom

- ▶ Sklopku za izbor funkcija stavite u ovaj položaj **T**.

## 7 Čišćenje i održavanje



### UPOZORENJE

**Opasnost od električnog udara!** Čišćenje i održavanje s utaknutim mrežnim utikačem može dovesti do teških ozljeda ili opekline.

- ▶ Prije svih radova čišćenja i održavanja uvijek izvucite mrežni utikač!

### Čišćenje

- Oprezno uklonite čvrsto prijanjajuću prljavštinu.
- Prореze za prozračivanje pažljivo očistite suhom četkom.
- Kućište čistite samo lagano navlaženom krpom. Ne upotrebljavajte silikonska sredstva za čišćenje jer mogu nagristi plastične dijelove.

### Održavanje



### UPOZORENJE

**Opasnost uslijed električnog udara!** Nestručni popravci na električnim sastavnim dijelovima mogu uzrokovati teške ozljede i opekline.

- ▶ Popravke električnih dijelova smije obavljati samo električar.
- Redovito provjeravajte je li na svim vidljivim dijelovima došlo do oštećenja i funkcioniraju li besprijekorno svi upravljački elementi.
- U slučaju oštećenja i/ili smetnji u radu ne radite s proizvodom. Odmah ga odnesite na popravak u **Hilti** servis.
- Nakon čišćenja i održavanja postavite sve zaštitne uređaje i provjerite funkcioniraju li.





Za siguran rad koristite samo originalne rezervne dijelove i potrošni materijal. Rezervne dijelove, potrošni materijal i dodatni pribor, koji smo odobrili za vaš proizvod, pronaći ćete u vašoj **Hilti Store** ili na: [www.hilti.group](http://www.hilti.group).

### 7.1 Čišćenje kape za zaštitu od prašine

- ▶ Kapu za zaštitu od prašine na steznoj glavi redovito čistite čistom, suhom krpom.
- ▶ Brtveni nastavak oprezno očistite i ponovno ga lagano namažite **Hilti** mašču.
- ▶ Ako je brtveni prsten oštećen, obvezatno zamijenite kapu za zaštitu od prašine.

## 8 Transport i skladištenje

- Električni uređaj ne transportirajte s utaknutim alatom.
- Prilikom skladištenja električnog uređaja mrežni utikač mora biti izvučen iz utičnice.
- Uređaj čuvajte na mjestu koje je suho i nedostupno djeci i neovlaštenim osobama.
- Nakon dužeg transporta ili skladištenja prije upotrebe provjerite je li električni uređaj oštećen.

## 9 Pomoć u slučaju smetnji

U slučaju smetnji, koje nisu navedene u ovoj tablici ili koje ne možete sami ukloniti, obratite se našem **Hilti** servisu.

### 9.1 Traženje kvara

| Smetnja                            | Mogući uzrok   | Rješenje   |
|------------------------------------|--|--|
| Čekić za rušenje se ne pokreće.    | Inicijaliziranje elektronike u tijeku (do cca. 4 sekunde od umetanja utikača). | ▶ Isključite uređaj i ponovno ga uključite.  |
|                                    | Aktivirana je elektronička blokada pokretanja nakon prekida napajanja strujom. | ▶ Isključite uređaj i ponovno ga uključite.  |
|                                    | Prekinuto napajanje strujom.   | ▶ Uključite neki drugi električni uređaj i provjerite funkciju.  |
|                                    | Generator u načinu rada Sleep Mode.  | ▶ Opteretite generator još jednim potrošačem (npr. svjetiljka na gradilištu). Zatim isključite uređaj i ponovno ga uključite.  |
|                                    | Oštećenja na uređaju ili je dostignuto vrijeme za servis.                      | ▶ Proizvod odnesite na popravak u <b>Hilti</b> servis.   |
| Nema udaranja.                     | Uređaj je prehladan.   | ▶ Postavite čekić za rušenje na podlogu i ostavite ga neka radi u praznom hodu. Po potrebi ponovite postupak sve dok udarni mehanizam ne proradi.                                  |
|                                    | Stezna glava nije dovoljno podmazana.  | ▶ 1-2 hoda originalne masti <b>Hilti</b> nanesite na steznu glavu, zatim umetnite alat i višekratnim povlačenjem alata provjerite je li dobro raspodijeljena mast u steznoj glavi. |
| Indikator servisa svijetli crveno. | Oštećenja na uređaju ili je dostignuto vrijeme za servis.                      | ▶ Proizvod odnesite na popravak u <b>Hilti</b> servis.   |
| Indikator servisa treperi crveno.  | Zaštita od pregrijavanja.  | ▶ Ostavite uređaj da se ohladi. Očistite preoze za prozračivanje. Rad u praznom hodu nije moguć.   |
|                                    | Napajanje strujom ima previsok napon.  | ▶ Promijenite utičnicu. Provjerite mrežu.  |



| Smetnja                                      | Mogoči vzrok   | Rješenje  |
|--|--|---|
| Čekič za rušenje se isključuje tijekom rada. | Zaštita od pregrijavanja.                              | ▶ Ostavite uređaj da se ohladi. Očistite proreze za prozračivanje. Rad u praznom hodu nije moguć.                 |
| Čekič za rušenje nema punu snagu.            | Smanjenje snage uključeno.                             | ▶ Pritisnite sklopku za izbor snage (pazite na indikator izbora snage). Isključite uređaj i ponovno ga uključite. |
|  | Produžni kabel predugačak i / ili ima premali promjer. | ▶ Upotrebjavajte produžne kabele dozvoljene dužine i / ili dovoljnog promjera.                                    |
|  | Napajanje strujom ima pre nizak napon.                 | ▶ Uređaj priključite na drugo napajanje strujom.  |
| Dlijeto se ne može osloboditi iz blokade.    | Prihvata alata nije potisnut do kraja.                 | ▶ Blokadu alata povucite do kraja unatrag i izvadite alat.  |

## 10 Zbrinjavanje otpada

**Hilti** Uređaji su većim dijelom izrađeni od materijala koji se mogu ponovno preraditi. Pretpostavka za to je njihovo stručno razvrstavanje. U mnogim zemljama **Hilti** preuzima vaš stari uređaj na recikliranje. Raspitajte se u **Hilti** servisnoj službi ili kod vašeg prodajnog savjetnika.



- ▶ Električne alate, elektroničke uređaje i akumulatorske baterije ne bacajte u kućni otpad!

## 11 Jamstvo proizvođača

- ▶ Ukoliko imate pitanja glede jamstvenih uvjeta, obratite se svojem lokalnom **Hilti** partneru.

# Originalna navodila za uporabu

## 1 Informacije glede navodila za uporabu

### 1.1 K tem navodilom za uporabo

- Pred začetkom uporabe preberite ta navodila za uporabo. To je pogoj za varno delo in nemoteno uporabo.
- Upoštevajte varnostna navodila in opozorila v teh navodilih za uporabo in na izdelku.
- Navodila za uporabo vedno hranite blizu izdelka in jih vedno priložite, če izdelek posredujete drugim osebam.

### 1.2 Legenda

#### 1.2.1 Opozorila

Opozorila opozarjajo na nevarnosti pri delu z izdelkom. Uporabljajo se naslednje signalne besede:

**NEVARNOST**

**NEVARNOST !**

- ▶ Za neposredno grozečo nevarnost, ki lahko pripelje do težjih telesnih poškodb ali do smrti.

**OPOZORILO**

**OPOZORILO !**

- ▶ Za morebitno grozečo nevarnost, ki lahko povzroči težke telesne poškodbe ali smrt.



**PREVIDNO**

**PREVIDNO !**

- Za možno nevarnost, ki lahko pripelje do telesnih poškodb ali materialne škode.

**1.2.2 Simboli v navodilih za uporabo**

V navodilih za uporabo se pojavljajo naslednji simboli:

|  |  |
|--|--|
|  | Upoštevajte navodila za uporabo  |
|  | Navodila za uporabo in druge uporabne informacije                              |
|  | Ravnanje z materiali, ki jih je mogoče znova uporabiti                         |
|  | Električnih orodij in akumulatorskih baterij ne odstranjujte s hišnimi odpadki |
|  | <b>Hilti</b> Litij-ionska akumulatorska baterija                               |
|  | <b>Hilti</b> Polnilnik   |

**1.2.3 Simboli na slikah**

Na slikah so uporabljeni naslednji simboli:

|   |   |
|---|---|
|   | Te številke označujejo slike na začetku teh navodil za uporabo.   |
| 3 | Oštevilčenje na slikah prikazuje postopek po korakih in se lahko razlikuje od delovnih korakov v besedilu.                        |
|   | Na sliki <b>Pregled</b> so uporabljene številke položajev, ki se nanašajo na številke v legendi poglavja <b>Pregled izdelka</b> . |
|   | Ta znak opozarja, da morate biti pri uporabi izdelka še posebej pozorni.  |

**1.3 Simboli na izdelku**

**1.3.1 Simboli na izdelku**

Na izdelku so uporabljeni naslednji simboli:

|  |                                      |
|--|--------------------------------------|
|  | Dletenje                             |
|  | Pozicioniranje dleta                 |
|  | Razred zaščite II (dvojna izolacija) |
|  | Uporabljajte zaščitne rokavice       |

**1.4 Informacije o izdelku**

Izdelki **Hilti** so namenjeni profesionalnim uporabnikom; uporablja, vzdržuje in servisira jih lahko le pooblaščen in izšolano osebje. To osebje je treba dodatno poučiti o nevarnostih, ki se pojavljajo pri delu. Izdelek in njegovi pripomočki so lahko nevarni, če jih nepravilno uporablja nestrokovno osebje, in če se uporabljajo v nasprotju z namembnostjo.

Tipska oznaka in serijska številka sta navedeni na tipski ploščici.

- Serijsko številko prepisite v naslednjo preglednico. Podatke o izdelku potrebujete v primeru morebitnih vprašanj za našega zastopnika ali servis.

**Informacije o izdelku**

|                 |            |
|-----------------|------------|
| Rušilno kladivo | TE 700-AVR |
| Generacija      | 01         |
| Serijska št.    |            |



## 1.5 Izjava o skladnosti

Z izključno odgovornostjo izjavljamo, da tukaj opisan izdelek ustreza naslednjim direktivam in standardom. Kopijo izjave o skladnosti si lahko ogledate na koncu te dokumentacije.

Tehnična dokumentacija je na voljo tukaj:

Hilti Entwicklungsgesellschaft mbH | Zulassung Geräte | Hiltistraße 6 | 86916 Kaufering, DE

## 2 Varnost

### 2.1 Splošna varnostna opozorila za električna orodja

**⚠ OPOZORILO preberite vsa varnostna opozorila, navodila, slike in tehnične podatke, priložene temu električnemu orodju.** Posledice neupoštevanja naslednjih opozoril so lahko električni udar, požar in/ali hude telesne poškodbe.

**Vsa varnostna opozorila in navodila shranite za v prihodnje.**

Pojem "električno orodje", ki smo ga uporabili v varnostnih opozorilih, se nanaša na električno orodje za priključitev na električno omrežje (s priključnim kablom) ali na električno orodje na baterijski pogon (brez priključnega kabla).

#### Varnost na delovnem mestu

- ▶ **Poskrbite, da bo vaše delovno mesto vedno čisto in dobro osvetljeno.** Nered ali neosvetljena delovna območja lahko povzročijo nezgode.
- ▶ **Prosimo, da električnega orodja ne uporabljate v okolju, kjer je nevarnost eksplozije in v katerem se nahajajo gorljive tekočine, plini ali prah.** Električna orodja povzročajo iskrenje, zato se gorljiv prah ali pare lahko vnamejo.
- ▶ **Ne dovolite otrokom in drugim osebam, da bi se med delom približale električnemu orodju.** Druge osebe lahko odvrnejo vašo pozornost in izgubili boste nadzor nad orodjem.

#### Električna varnost

- ▶ **Priključni vtič električnega orodja mora ustrezati vtičnici. Vtiča pod nobenim pogojem ne smete spreminjati. Uporaba adapterskih vtičev v kombinaciji z zaščitnim ozemljenim električnim orodjem ni dovoljena.** Nespremenjen vtič in ustrezna vtičnica zmanjšujeta nevarnost električnega udara.
- ▶ **Izogibajte se telesnemu stiku z ozemljenimi površinami, na primer s cevmi, grelci, štedilniki in hladilniki.** Če je ozemljeno tudi vaše telo, obstaja povečano tveganje električnega udara.
- ▶ **Zavarujte električno orodje pred dežjem in vlago.** Vstop vode v električno orodje povečuje nevarnost električnega udara.
- ▶ **Električnega kabla ne uporabljajte za prenašanje ali obešanje električnega orodja ali za vlečenje vtiča iz vtičnice. Električni kabel zavarujte pred vročino, oljem, ostrimi robovi ali stikom s premikajočimi se deli orodja.** Poškodovan ali zavozlan električni kabel povečuje nevarnost električnega udara.
- ▶ **Če električno orodje uporabljate na prostem, uporabljajte samo podaljške, ki so primerni tudi za delo na prostem.** Uporaba podaljševalnega kabla, ki je primeren za uporabo na prostem, zmanjšuje nevarnost električnega udara.
- ▶ **Če se ne morete izogniti uporabi orodja v vlažnem okolju, uporabite zaščitno stikalo okvarnega toka.** Uporaba zaščitnega stikala okvarnega toka zmanjša tveganje električnega udara.

#### Varnost oseb

- ▶ **Bodite zbrani in pazite, kaj delate. Dela z električnim orodjem se lotite razumno. Nikoli ne uporabljajte orodja, če ste utrujeni ali pod vplivom drog, alkohola ali zdravil.** Trenutek nepazljivosti pri uporabi električnega orodja lahko privede do resnih poškodb.
- ▶ **Uporabljajte osebno zaščitno opremo in vedno nosite zaščitna očala.** Uporaba osebne zaščitne opreme, na primer protiprašne maske, nedrsečih zaščitnih čevljev, zaščitne čelade in glušnikov, odvisno od vrste in načina uporabe električnega orodja, zmanjšuje tveganje telesnih poškodb.
- ▶ **Preprečite nenameren zagon orodja. Preden električno orodje priključite na električno omrežje in/ali akumulatorsko baterijo, ga dvignete ali nosite, se prepričajte, da je izključeno.** Če med prenašanjem električnega orodja prst držite na stikalu oziroma če na električno omrežje priključite vklopljeno orodje, lahko pride do nezgode.
- ▶ **Preden vklopite električno orodje, z njega odstranite nastavitvena orodja ali vijaki ključ.** Orodje ali ključ na vrtečem se delu orodja lahko privedeta do poškodb.
- ▶ **Izogibajte se neobičajni telesni drži. Poskrbite za varno stojišče in ohranite ravnotežje.** Tako boste lahko v nepričakovani situaciji bolje obvladali električno orodje.





- ▶ **Nosite primerna oblačila. Ne nosite širokih oblačil ali nakita. Lasje, oblačila in rokavice ne smejo priti v stik s premikajočimi se deli orodja.** Ne nosite ohlapne obleke ali nakita, ker ju lahko zagrabijo premikajoči se deli orodja.
- ▶ **Če je na orodje možno namestiti priprave za odsesavanje in prestrezanje prahu, se prepričajte, da so le-te priključene in jih uporabljate na pravilen način.** Uporaba priprav za odsesavanje prahu zmanjšuje ogroženost zaradi prahu.
- ▶ **Ne podcenjujte nevarnosti in vedno upoštevajte varnostna navodila za električna orodja, tudi, če ste po večkratni uporabi nanje že dobro navajeni.** Neprevidno ravnanje lahko v delčku sekunde povzroči hude poškodbe.

#### Uporaba električnega orodja in ravnanje z njim

- ▶ **Ne preobremenjujte orodja. Uporabljajte samo električno orodje, ki je predvideno za opravljanje vašega dela.** Z ustreznim električnim orodjem boste delali bolje in varneje v predvidenem območju zmogljivosti.
- ▶ **Ne uporabljajte električnega orodja, ki ima pokvarjeno stikalo.** Električno orodje, ki ga ni možno vklopiti ali izklopiti, je nevarno in ga je treba popraviti.
- ▶ **Pred nastavljanjem orodja, menjavo opreme in odlaganjem orodja izvalcite vtič iz vtičnice in/ali snemite odstranljivo akumulatorsko baterijo iz orodja.** Ta previdnostni ukrep onemogoča nepredviden zagon električnega orodja.
- ▶ **Električna orodja, ki jih ne uporabljate, shranjujte izven dosega otrok. Orodja ne smejo uporabljati osebe, ki niso seznanjene z njegovim delovanjem oziroma niso prebrale teh navodil za uporabo.** Električna orodja so nevarna, če jih uporabljajo neizkušene osebe.
- ▶ **Skrbno vzdržujte električna orodja in pribor. Preverite, ali premikajoči se deli delujejo brezhibno in se ne zatikajo, oziroma ali kakšen del orodja ni zlomljen ali poškodovan do te mere, da bi oviral delovanje električnega orodja. Pred ponovno uporabo je treba poškodovan del orodja popraviti.** Vzrok za številne nezgode so prav slabo vzdrževana električna orodja.
- ▶ **Rezalna orodja naj bodo ostra in čista.** Skrbno negovana rezalna orodja z ostrimi robovi se manj zatikajo in so bolj vodljiva.
- ▶ **Električno orodje, pribor, nastavke itd. uporabljajte v skladu s temi navodili. Pri tem upoštevajte delovne pogoje in vrsto dela, ki ga nameravate opravljati.** Uporaba električnega orodja v druge, nepredvidene namene, lahko privede do nevarnih situacij.
- ▶ **Ročaji in njihove površine morajo biti suhi, čisti ter brez olja in maščobe.** Če so ročaji in njihove površine spolzki, z orodjem ni mogoče varno rokovati in ga v primeru nepredvidljivih situacij obdržati pod nadzorom.

#### Servis

- ▶ **Električno orodje lahko popravlja samo usposobljen strokovnjak, in to izključno z originalnimi nadomestnimi deli.** Le tako bo tudi v prihodnje zagotovljena varna raba električnega orodja.

## 2.2 Varnostna navodila za kladiva

- ▶ **Uporabljajte zaščito za sluh.** Hrup lahko povzroči izgubo sluha.
- ▶ **Uporabljajte dodatne ročaje, ki so bili dobavljeni skupaj z orodjem.** Izguba kontrole nad orodjem lahko pripelje do poškodb.
- ▶ **Pri izvajanju del, pri katerih lahko pride do stika delovnega orodja s skritimi električnimi vodi ali električnim kablom orodja, orodje držite za izolirane prijemalne površine.** Pri stiku z vodnikom pod napetostjo lahko napetost preide tudi na kovinske dele orodja in povzroči električni udar.

## 2.3 Dodatna varnostna opozorila za rušilno kladivo

### Varnost oseb

- ▶ Izdelek in pribor uporabljajte samo v tehnično brezhibnem stanju.
- ▶ Izdelka ali pribora nikoli in na noben način ne spreminjajte.
- ▶ Pri dletenju stropov, sten in tal poskrbite, da stojite na trdni in stabilni podlagi. Pri nenadnem preboju lahko izgubite ravnotežje!
- ▶ Pri prebijanju zavarujte območje na nasprotni strani del. Odlomljeni delci lahko padejo in pri tem poškodujejo druge osebe.
- ▶ Med uporabo orodja vi in osebe v bližini nosite primerna zaščitna očala, zaščitno čelado, zaščito za sluh in lahko zaščito za dihala.
- ▶ Pri menjavanju orodja nosite zaščitne rokavice. Če se dotaknete nastavkov, se lahko urežete in opečete.
- ▶ Uporabljajte zaščito za oči. Drobcji, ki odletavajo, lahko poškodujejo telo in oči.



- ▶ Prah, ki nastane pri brušenju, rezanju in vrtanju, lahko vsebuje nevarne kemikalije. Nekaj primerov za to: svinec ali barve na osnovi svinca; opeke, beton in drugi zidarski izdelki, naravni kamen in drugi izdelki s silikatom; določene vrste lesa, kot sta hrast ali bukev, in kemično obdelan les; azbest ali materiali, ki vsebujejo azbest. Določite izpostavljenost upravljavca in oseb v okolici s pomočjo razreda nevarnosti materiala, na katerem se izvajajo dela. Sprejmite vse potrebne ukrepe, da vzdržujete izpostavljenost na varni stopnji, npr. z uporabo sistema za zbiranje prahu ali pa nošenje primerne dihalne zaščite. K splošnim ukrepom za znižanje izpostavljenosti spadajo:
  - ▶ delo v dobro prezračenih prostorih,
  - ▶ preprečevanje daljšega stika s prahom,
  - ▶ odvajanje prahu stran od obraza in telesa,
  - ▶ nošenje zaščitnih oblačil in čiščenje izpostavljenih predelov z vodo in milom.
- ▶ Med delom si privoščite odmor in razgibalne vaje za boljšo prekrvavitev prstov. Pri daljšem delu lahko močni tresljaji povzročijo motnje prekrvavitve in živčnega sistema na prstih, rokah ali zapestjih.

### Električna varnost

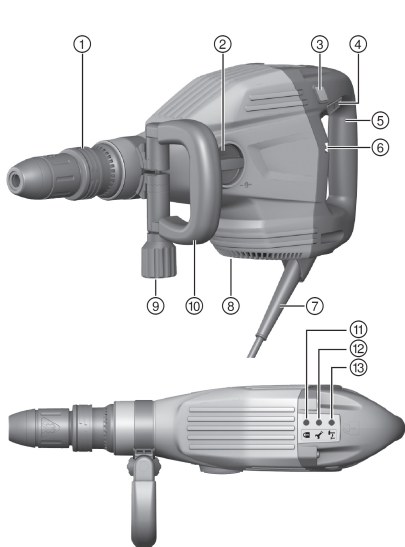
- ▶ Preden začnete z delom, preverite, ali so v delovnem območju skriti električni vodi, plinske in vodovodne cevi. Zunanji kovinski deli na izdelku lahko povzročijo električni udar ali eksplozijo, če nehote poškodujete električni vod pod napetostjo, plinsko ali vodno cev.

### Skrbno ravnanje z električnimi orodji in njihova uporaba

- ▶ Preden izdelek odložite, počakajte, da se ustavi.

## 3 Opis

### 3.1 Pregled izdelkov



- ① Vpenjalna glava
- ② Stikalo za izbiro funkcije
- ③ Stikalo za izbiro moči
- ④ Stikalo za vklop in izklop
- ⑤ Ročaj
- ⑥ Prikazi
- ⑦ Električni kabel
- ⑧ Prezračevalne reže
- ⑨ Okrogli pritrdilni element
- ⑩ Stranski ročaj
- ⑪ Indikator zaščite pred krajo (dodatna oprema)
- ⑫ Servisni prikazovalnik
- ⑬ Indikator nastavljene moči

### 3.2 Namenska uporaba

Opisan izdelek je električno rušilno kladivo za srednje zahtevna rušilna dela. Orodje je namenjeno rušenju in razbijanju betona, zidovja in kamna.

- ▶ Orodje lahko priklopite le na omrežje z napetostjo in frekvenco, ki ustreza podatkom na tipski ploščici.

### 3.3 Active Vibration Reduction (AVR)

Rušilno kladivo je opremljeno s sistemom Active Vibration Reduction (AVR), ki bistveno zmanjša raven vibracij.



### 3.4 Servisni prikazovalnik

Rušilno kladivo je opremljeno s servisnim prikazovalnikom s svetlobnim signalom.

| Stanje                               | Pomen   |
|--------------------------------------|---|
| Servisni prikazovalnik sveti rdeče.  | Dosežen je termin za servis.<br>Poškodba na orodju                      |
| Servisni prikazovalnik utripa rdeče. | Zaščita pred pregretjem<br>Električno napajanje ima previsoko napetost. |



Izdelek pravočasno oddajte v servis **Hilti**. Tako bo vedno pripravljen za uporabo.

### 3.5 Indikator nastavljene moči

Rušilno kladivo je opremljeno z indikatorjem nastavljene moči s svetlobnim signalom.

S pritiskom na stikalo za izbiro moči lahko zmogljivost rušilnega kladiva zmanjšate na pribl. 70 %. Pri zmanjšani zmogljivosti sveti indikator nastavljene moči.

### 3.6 Blokada zagona

Orodje se po izpadu elektrike ne vklopi samodejno. Stikalo za vklop/izklop je treba najprej sprostiti in nato ponovno pritisniti.

### 3.7 Obseg dobave

Rušilno kladivo, stranski ročaj, navodila za uporabo..



Druge sistemske izdelke, ki so dovoljeni za vaš izdelek, najdete v centru **Hilti** ali na spletu: [www.hilti.com](http://www.hilti.com)

## 4 Tehnični podatki

### 4.1 Rušilno kladivo



Nazivno napetost, nazivni tok, frekvenco in nazivno porabo moči najdete na ploščici s podatki, ki je prilagojena posamezni državi.

Pri obratovanju z generatorjem ali transformatorjem mora biti njegova izhodna moč dvakrat višja od nazivne porabe moči vašega orodja, ki je navedena na tipski ploščici. Delovna napetost transformatorja ali generatorja mora biti vedno med +5 % in -15 % nazivne napetosti orodja.

|   |        |
|---|--------|
| <b>Energija posameznega udarca skladno s postopkom EPTA 05/2009</b> | 11,5 J |
| <b>Teža v skladu s postopkom EPTA 01</b>                            | 7,9 kg |

### 4.2 Informacije o hrupu in vrednosti tresljajev so določene v skladu z EN 60745

Vrednosti zvočnega tlaka in tresljajev, ki so navedene v teh navodilih, so izmerjene v skladu s standardnim merilnim postopkom in se lahko uporabijo za medsebojno primerjavo električnih orodij. Primerne so tudi za predhodno oceno izpostavljenosti. Navedeni podatki ponazarjajo dejansko uporabo električnega orodja. Če električno orodje uporabljate za druge namene, z neustreznimi nastavki ali ga ne vzdržujete pravilno, lahko vrednosti odstopajo. To lahko znatno poveča izpostavljenosti v celotnem delovnem časovnem obdobju. Za točno oceno izpostavljenosti je treba upoštevati tudi čas, ko je orodje izključeno ali pa deluje, a ni dejansko v uporabi. To lahko znatno zmanjša izpostavljenosti v celotnem delovnem časovnem obdobju. Upoštevajte dodatne varnostne ukrepe za zaščito uporabnika pred učinkom zvoka in/ali tresljaji, na primer: Vzdrževanje električnega orodja in nastavkov, zaščita rok pred mrazom in organizacija poteka dela.

#### Vrednosti emisij hrupa

|   |          |
|---|----------|
| <b>Raven zvočne moči (<math>L_{WA}</math>)</b>            | 97 dB(A) |
| <b>Negotovost ravni zvočne moči (<math>K_{WA}</math>)</b> | 3 dB(A)  |



|  |          |
|--|----------|
| Raven emisije zvočnega tlaka ( $L_{pA}$ )    | 86 dB(A) |
| Negotovost ravni zvočnega tlaka ( $K_{pA}$ ) | 3 dB(A)  |

**Skupna vrednost tresljajev**

|                            |                      |
|----------------------------|----------------------|
| Dletenje ( $a_{h, Cheq}$ ) | 6,5 m/s <sup>2</sup> |
| Negotovost (K)             | 1,5 m/s <sup>2</sup> |

**5 Uporaba****5.1 Priprava dela****⚠ PREVIDNO**

**Nevarnost poškodb!** Nenameren vklop izdelka.

- Pred nastavljanjem orodja ali menjavo pribora izvlecite vtič iz vtičnice.

Upošteвайте varnostna navodila in opozorila v tej dokumentaciji in na izdelku.

**5.2 Montaža stranskega ročaja 2****⚠ PREVIDNO**

**Nevarnost poškodb** Izguba nadzora nad rušilnim kladivom.

- Prepričajte se, da je stranski ročaj pravilno montiran in ustrezno pritrjen.

1. Držalo (zatezni trak) in stranski ročaj potisnite od spredaj prek vpenjalne glave do za to predvidenega utora.
2. Stranski ročaj namestite v zeleni položaj.
3. Zavrtite okrogli pritrilni element, da napnete držalo (zatezni trak) stranskega ročaja.

**5.3 Vstavljanje nastavkov 3****⚠ OPOZORILO**

**Nevarnost poškodb** Nastavek se pri uporabi segreje in ima lahko ostre robove.

- Pri menjavanju orodja nosite zaščitne rokavice.

**⚠ NEVARNOST**

**Nevarnost požara** Nevarnost ob stiku vročega nastavka in lahko vnetljivih materialov.

- Vročih nastavkov ne odlagajte na lahko vnetljive materiale.

**i** Nastavek pred vsako uporabo preverite glede morebitnih poškodb in neenakomerne obrabe ter ga po potrebi zamenjajte.

**i** Uporabljajte le originalno mast **Hilti**. Uporaba neustrezne masti lahko poškoduje izdelek.

1. Natični del nastavka narahlo namažite z mastjo.
2. Nastavek vstavite v vpenjalno glavo in ga ob rahlem pritiskanju zavrtite, da se slišno zaskoči.
  - Izdelek je pripravljen na obratovanje.

**i** Uporabljajte le originalno mast **Hilti**. Uporaba neustrezne masti lahko poškoduje izdelek.



## 5.4 Snemanje nastavka 4

### NEVARNOST

**Nevarnost požara** Nevarnost ob stiku vročega nastavka in lahko vnetljivih materialov.

- ▶ Vročih nastavkov ne odlagajte na lahko vnetljive materiale.

### OPOZORILO

**Nevarnost poškodb** Orodje se pri uporabi segreje.

- ▶ Pri menjavanju orodja nosite zaščitne rokavice.

1. Povlecite vpenjalno glavo nazaj.
2. Snemite nastavek iz orodja.



Uporabljajte le originalno mast **Hilti**. Uporaba neustrezne masti lahko poškoduje izdelek.

## 5.5 Pozicioniranje dleta 5



Dleto se lahko nastavi v 24 različnih položajev (v korakih po 15°). To omogoča vedno optimalen delovni položaj pri delu s ploščatim in oblikovnim dletom.

- ▶ Stikalo za izbiro funkcij nastavite v položaj in pozicionirajte dleto.

## 5.6 Blokiranje dleta

- ▶ Stikalo za izbiro funkcij nastavite v položaj ter zavrtite dleto, da se zaskoči.

## 5.7 Nastavitev zmogljivosti rušilnega kladiva



S pritiskom na stikalo za izbiro moči lahko zmogljivost rušilnega kladiva zmanjšate na pribl. 70 %. Pri zmanjšani zmogljivosti sveti indikator nastavljene moči.

Zmogljivost rušilnega kladiva je možno nastaviti samo, ko je orodje vklopljeno. Če ponovno pritisnete stikalo za izbiro moči, je ponovno na voljo polna zmogljivost rušilnega kladiva. Če orodje izklopite in ponovno vklopite, je prav tako ponovno na voljo polna zmogljivost rušilnega kladiva.

- ▶ Pritisnite stikalo za izbiro moči.

## 6 Delo

### OPOZORILO

**Nevarnost zaradi električnega udara!** Če niso nameščeni vsi potrebni ozemljitveni vodi in zaščitna stikala okvarnega toka, lahko pride do hudih poškodb in opeklin.

- ▶ Prepričajte se, da so pri električnih dovodih na gradbišču, in sicer z električnega omrežja ali generatorja, vedno na voljo in priključena tudi ozemljitveni vod in zaščitno stikalo okvarnega toka.
- ▶ Če niste sprejeli vseh varnostnih ukrepov, izdelka ne vklaplajte.

### OPOZORILO

**Nevarnost zaradi poškodovanega kabla!** Če pride pri delu do poškodbe priključnega kabla ali podaljška, se kabla ne smete dotikati. Vtič izvlecite iz vtičnice.

- ▶ Redno kontrolirajte priključni kabel orodja. Poškodovani kabel naj zamenja strokovnjak.

Vsa dela naj odobri delovodja!

## 6.1 Dletenje 6

- ▶ Stikalo za izbiro funkcij nastavite v ta položaj .



## 7 Nega in vzdrževanje

### OPOZORILO

**Nevarnost električnega udara!** Nega in vzdrževanje z vstavljenim vtičem lahko povzročita hude poškodbe in opekline.

- Pred nego in vzdrževanjem vedno izvlecite vtič!

#### Nega

- Previdno odstranite sprijeto umazanijo.
- Prezračevalne reže previdno očistite s suho krtačo.
- Za čiščenje ohišja uporabljajte samo rahlo navlaženo krpo. Za čiščenje ne uporabljajte čistil, ki vsebujejo silikon, ker lahko poškodujejo plastične dele.

#### Vzdrževanje

### OPOZORILO

**Nevarnost zaradi električnega udara!** Nepravilna popravila na električnih delih lahko povzročijo težke poškodbe in opekline.

- Električne komponente smejo popravljati samo strokovnjaki električarji.
- Redno preverjajte, ali so vidni deli orodja nepoškodovani in ali elementi za upravljanje delujejo brezhibno.
- Izdelka ne uporabljajte, če je poškodovan in/ali ne deluje brezhibno. Izdelek naj takoj popravi servis **Hilti**.
- Po končani negi in vzdrževanju namestite vse zaščitne naprave in preverite, ali delujejo brezhibno.



Za varno delo uporabljajte le originalne nadomestne dele in potrošni material. Seznam odobrenih nadomestnih delov, potrošnih materialov in pribora najdete v servisnem centru **Hilti Store** ali na spletni strani: [www.hilti.group](http://www.hilti.group).

### 7.1 Čiščenje pokrova za zaščito pred prahom

- Pokrov za zaščito pred prahom na vpenjalni glavi redno čistite s čisto, suho krpo.
- Tesnilo previdno obrišite in ga na tanko namažite z mastjo **Hilti**.
- Če je tesnilo poškodovano, zamenjajte pokrov za zaščito pred prahom.

## 8 Transport in skladiščenje

- Električnega orodja ne transportirajte s priključenim nastavkom.
- Električno orodje vedno skladiščite z izvlečenim vtičem.
- Električno orodje skladiščite suho in zunaj dosega otrok ter nepooblaščenih oseb.
- Po daljšem prevozu ali skladiščenju in pred uporabo električnega orodja preverite, ali je le-to morda poškodovano.

## 9 Pomoč pri motnjah

V primeru motenj, ki niso navedene v tej preglednici oziroma jih sami ne znate odpraviti, se obrnite na naš servis **Hilti**.

### 9.1 Motnje v delovanju

| Motnja                        | Možen vzrok  | Rešitev   |
|-------------------------------|--|---|
| Rušilno kladivo se ne zažene. | V toku je inicializacija elektronike (pribl. 4 sekunde po vklopu vtiča).       | ► Izklopite in znova vklopite orodje.                           |
|                               | Aktivirana je elektronska blokada zagona po prekinitvi električnega napajanja. | ► Izklopite in znova vklopite orodje.                           |
|                               | Prekinitvev električnega napajanja.  | ► Priključite drugo električno orodje in preverite, ali deluje. |



| Motnja                                      | Možen vzrok   | Rešitev   |
|---|---|---|
| Rušilno kladivo se ne zažene.               | Generator z načinom "Sleep Mode".                   | ► Obremenite generator z drugim električnim porabnikom (npr. gradbiščna svetilka). Izklopite in nato znova vklopite orodje.   |
|   | Škoda na orodju ali pa je dosežen termin za servis. | ► Izdelek naj popravlja le servis <b>Hilti</b> .  |
| Ni udarcev.                                 | Orodje je prehladno.                                | ► Rušilno kladivo odložite na podlago, kjer naj deluje v prostem teku. Po potrebi postopek ponavljajte, dokler udarni mehanizem ne začne delovati.  |
|   | Vpenjalna glava ni zadostno namažana.               | ► Nanesite 1-2 brizga originalne masti <b>Hilti</b> na vpenjalno glavo, nato vstavite nastavek in ga večkrat povlecite, da se prepričate, ali se je mast enakomerno porazdelila po vpenjalni glavi. |
| Servisni prikazovalnik sveti rdeče.         | Škoda na orodju ali pa je dosežen termin za servis. | ► Izdelek naj popravlja le servis <b>Hilti</b> .  |
| Servisni prikazovalnik utripa rdeče.        | Zaščita pred pregretjem                             | ► Orodje pustite, da se ohladi. Očistite prezračevalno režo. Delovanje v prostem teku je še vedno mogoče.   |
|   | Električno napajanje ima previsoko napetost.        | ► Zamenjajte vtičnico. Preverite električno omrežje.  |
| Rušilno kladivo se med delovanjem izključi. | Zaščita pred pregretjem                             | ► Orodje pustite, da se ohladi. Očistite prezračevalno režo. Delovanje v prostem teku je še vedno mogoče.   |
| Rušilno kladivo nima polne moči.            | Zmanjševanje moči je aktivirano.                    | ► Aktivirajte stikalo za izbiro moči (glejte indikator nastavljene moči). Izvlecite vtič orodja iz vtičnice in ga ponovno vtaknite.   |
|   | Podaljšek je predolg in/ali premajhnega preseka.    | ► Uporabite podaljšek primerne dolžine in/ali zadostnega preseka.   |
|   | Napajanje s tokom ima prenizko napetost.            | ► Priklopite orodje na drugi vir električnega napajanja.  |
| Dleta ni mogoče odstraniti iz zaklepa.      | Vpenjalna glava ni povlečena do konca nazaj.        | ► Povlecite mehanizem za fiksiranje orodja do konca nazaj in odstranite nastavek.   |

## 10 Odstranjevanje

Orodja **Hilti** so pretežno izdelana iz materialov, ki jih je mogoče znova uporabiti. Pogoj za ponovno uporabo materialov je ustrezno razvrščanje materiala. V mnogih državah servisi **Hilti** prevzamejo vaše odsluženo orodje. O tem se pozanimajte pri servisni službi **Hilti** ali svojem prodajnem svetovalcu.



- Električnih orodij, naprav in akumulatorskih baterij ne zavrzite skupaj z gospodinjskimi odpadki!

## 11 Proizvajalčeva garancija

- V primeru vprašanj o garancijskih pogojih se obrnite na lokalnega partnerja **Hilti**.



# Оригинално Ръководство за експлоатация

## 1 Данни за Ръководството за експлоатация

### 1.1 Към Ръководството за експлоатация

- Преди пускане в експлоатация прочетете настоящото Ръководство за експлоатация. Това е предпоставка за безопасна работа и безаварийна употреба.
- Спазвайте указанията за безопасност и предупреждение в това Ръководство за експлоатация и върху продукта.
- Съхранявайте Ръководството за експлоатация винаги заедно с продукта и предавайте продукта на други лица само заедно с настоящото Ръководство за експлоатация.

### 1.2 Условни обозначения

#### 1.2.1 Предупредителни указания

Предупредителните указания предупреждават за опасност в зоната около продукта. Използват се следните сигнални думи:

#### ОПАСНОСТ

##### ОПАСНОСТ !

- ▶ Отнася се за непосредствена опасност от заплахата, която води до тежки телесни наранявания или смърт.

#### ПРЕДУПРЕЖДЕНИЕ

##### ПРЕДУПРЕЖДЕНИЕ !

- ▶ Отнася се за възможна опасност от заплахата, която може да доведе до тежки телесни наранявания или смърт.

#### ПРЕДПАЗЛИВОСТ

##### ВНИМАНИЕ !

- ▶ Отнася се за възможна опасна ситуация, която може да доведе до телесни наранявания или материални щети.

#### 1.2.2 Символи в Ръководството за експлоатация

В настоящото Ръководство за експлоатация се използват следните символи:

|  |   |
|--|---|
|  | Да се съблюдава Ръководството за експлоатация                 |
|  | Препоръки при употреба и друга полезна информация             |
|  | Боравене с рециклируеми материали                             |
|  | Не изхвърляйте електроуреди и акумулатори в битовите отпадъци |
|  | <b>Hilti</b> Литиево-йонен акумулатор                         |
|  | <b>Hilti</b> Зарядно устройство                               |

#### 1.2.3 Символи във фигурите

Във фигурите се използват следните символи:

|  |  |
|--|--|
|  | Тези числа препращат към съответната фигура в началото на настоящото Ръководство за експлоатация.  |
|  | Номерацията възпроизвежда последователното изпълнение на работните стъпки в изображението и може да се различава от работните стъпки в текста. |
|  | Позиционните номера се използват във фигурата <b>Преглед</b> и препращат към номерата на легендата в Раздел <b>Преглед на продукта</b> .       |







Този знак трябва да привлече Вашето специално внимание при работа с продукта.

### 1.3 Символи върху продукта

#### 1.3.1 Символи върху продукта

Върху продукта се използват следните символи:

|  |                                     |
|--|-------------------------------------|
|  | Къртене                             |
|  | Позициониране на секач              |
|  | Клас на защита II (двойна изолация) |
|  | Да се използват защитни ръкавици    |

### 1.4 Информация за продукта

Hilti Продуктите са предназначени за професионални потребители и могат да бъдат обслужвани, поддържани в изправност и ремонтирани само от оторизиран компетентен персонал. Този персонал трябва да бъде специално инструктиран за възможните опасности. Продуктът и неговите приспособления могат да бъдат опасни, ако бъдат експлоатирани неправомерно от неквалифициран персонал или ако бъдат използвани не по предназначение.

Обозначението на типа и серийният номер са отбелязани върху типовата табелка.

- ▶ Пренесете серийния номер в представената по-долу таблица. Вие се нуждаете от данните за продукта, ако се обръщате с въпроси към наше представителство или сервизен отдел.

#### Данни за продукта

|              |            |
|--------------|------------|
| Ударен секач | TE 700-AVR |
| Поколение    | 01         |
| Сериен №     |            |

### 1.5 Декларация за съответствие

Ние декларираме на собствена отговорност, че описаният тук продукт отговаря на действащите директиви и стандарти. Копие на Декларацията за съответствие ще намерите в края на настоящата документация.

Техническата документация се съхранява тук:

Hilti Entwicklungsgesellschaft mbH | Zulassung Geräte | Hiltistraße 6 | 86916 Kaufering, DE

## 2 Безопасност

### 2.1 Общи указания за безопасност при електроинструменти

**⚠ ПРЕДУПРЕЖДЕНИЕ** Прочетете всички указания за безопасност, инструкции, илюстрации и технически характеристики, с които е снабден този електроинструмент. Пропуски при спазване на приведените по-долу инструкции могат да предизвикат електрически удар, пожар и/или тежки наранявания.

**Съхранявайте всички указания за безопасност и инструкции за бъдещи справки.**

Използването в указанията за безопасност понятие "електроинструмент" се отнася до захранвани от електрическата мрежа електроинструменти (със захранващ кабел) или до захранвани от акумулатор електроинструменти (без захранващ кабел).

#### Безопасност на работното място

- ▶ **Поддържайте работното си място чисто и добре осветено.** Безпорядъкът или недостатъчното осветление в работната зона може да доведе до злополуки.
- ▶ **Не работете с електроинструмента във взривоопасна среда, където има горими течности, газове или прах.** В електроинструментите се отделят искри, които могат да възпламенят прахове или изпарения.
- ▶ **Дръжте деца и странични лица на безопасно разстояние, докато работите с електроинструмента.** Ако вниманието Ви бъде отклонено, може да загубите контрол върху уреда.



**Безопасност при работа с електроинструменти**

- ▶ **Съединителният щепсел на електроинструмента трябва да бъде подходящ за контакта. В никакъв случай не се допуска изменение на конструкцията на щепсела. Ако работите със заземени електроинструменти, не използвайте адаптери за щепсела.** Използването на оригинални щепсели и подходящи контакти намалява риска от електрически удар.
- ▶ **Избягвайте допира на тялото Ви до заземени повърхности като тръби, отоплителни уреди, печки и хладилници.** Рискът от възникване на електрически удар се увеличава, ако тялото Ви е заземено.
- ▶ **Предпазвайте електроинструментите от дъжд или влага.** Проникването на вода в електроинструмента повишава опасността от възникване на електрически удар.
- ▶ **Не използвайте съединителния проводник за цели, за които не е предназначен, напр. за носене на електроинструмента, за окачване или за изваждане на щепсела от контакта.** Предпазвайте съединителния проводник от нагряване, масла, остри ръбове или движещи се части. Повредени или усукани съединителни проводници увеличават риска от електрически удар.
- ▶ **Ако работите с електроинструмент на открито, използвайте само удължителни кабели, които са подходящи и за работа навън.** Използването на удължителен кабел, предназначен за работа на открито, намалява риска от електрически удар.
- ▶ **Ако не можете да избегнете работа с електроинструмента във влажна среда, използвайте ключ с вградена дефектнотокова защита.** Използването на ключ с вградена дефектнотокова защита намалява риска от електрически удар.

**Безопасен начин на работа**

- ▶ **Бъдете концентрирани, следете внимателно действията си и постъпвайте разумно при работа с електроинструменти. Не използвайте електроинструмент, ако сте уморени или се намирате под въздействие на наркотици, алкохол или медикаменти.** Само един момент на невнимание при използването на електроинструмента може да доведе до сериозни наранявания.
- ▶ **Носете лични предпазни средства и работете винаги със защитни очила.** Носенето на лични предпазни средства, като прахозащитна маска, безопасна обувки със стабилен грайфер, защитна каска или антифони, според вида и употребата на електроинструмента, намалява риска от наранявания.
- ▶ **Избягвайте неволно включване на електроинструмента. Уверете се, че електроинструментът е изключен, преди да го свържете към електрозахранването и/или акумулатора, преди да го вземате или пренасяте.** Ако при носене на електроинструмента държите пръста си върху пусковия прекъсвач или ако свържете включения уред към електрозахранването, съществува опасност от злополука.
- ▶ **Преди да включите електроинструмента, се уверете, че сте отстранили от него всички инструменти за настройка или гаечни ключове.** Инструмент или ключ, който се намира на въртящо се звено, може да доведе до наранявания.
- ▶ **Избягвайте неудобните положения на тялото. Работете при стабилно положение на тялото и пазете равновесие във всеки един момент.** Така ще можете да контролирате електроинструмента по-добре, ако възникнат неочаквани ситуации.
- ▶ **Работете с подходящо облекло. Не работете с широки и дълги дрехи или украшения. Дръжте косата си, дрехите си и ръкавиците си на безопасно разстояние от въртящи се части.** Свободните дрехи, украшенията или дългите коси могат да бъдат захванати и увлечени от въртящи се части.
- ▶ **Ако е възможно монтирането на съоръжения за събиране и изсмукване на прах, се уверете, че те са включени и се използват правилно.** Използването на прахоуловител може да намали породените от прахове опасности.
- ▶ **Не се поддавайте на измамното усещане за сигурност и не пренебрегвайте правилата за безопасност за електроинструменти дори и след като много добре сте опознали електроинструмента и сте го използвали многократно.** Нехайното действие може да доведе за части от секундата до тежки наранявания.

**Използване и обслужване на електроинструмента**

- ▶ **Не претоварвайте уреда. Използвайте електроинструмента само съобразно неговото предназначение.** Ще работите по-добре и по-безопасно, ако използвате подходящия електроинструмент в посочения диапазон на мощност.
- ▶ **Не използвайте електроинструмент, чийто прекъсвач е повреден.** Електроинструмент, който не може повече да бъде включван или изключван, е опасен и трябва да бъде ремонтиран.
- ▶ **Издадете щепсела от контакта и/или отстранете разглобяемия акумулатор, преди да предприемете действия по настройките на уреда, смяната на принадлежности или прибирането на**



уред. Тази предпазна мярка предотвратява опасността от задействане на електроинструмента по невнимание.

- ▶ **Съхранявайте неизползвани в момента електроинструменти далеч от достъпа на деца. Не допускайте използването на уреда от лица, които не са запознати с него или не са прочели настоящите инструкции.** В ръцете на неопитни потребители електроинструментите могат да бъдат опасни.
- ▶ **Отнасяйте се грижливо към електроинструменти и принадлежности. Проверявайте дали подвижните елементи функционират безупречно и не заклинват, дали има счупени или повредени части, които нарушават функциите на електроинструмента. Преди да използвате уреда, дайте повредените части за ремонт.** Много злополуки се дължат на лошо поддържани електроинструменти.
- ▶ **Поддържайте режещите инструменти винаги добре заточени и чисти.** Добре поддържаните режещи инструменти с остри ръбове заклинват по-рядко и се водят по-лесно.
- ▶ **Използвайте електроинструменти, принадлежности, сменяеми инструменти и т.н. съгласно настоящите инструкции. Съобразявайте се и с конкретните работни условия и с дейностите, които трябва да бъдат извършвани.** Употребата на електроинструменти за цели, различни от предвидените от производителя, може да доведе до опасни ситуации.
- ▶ **Поддържайте ръкохватките и повърхностите за хващане сухи, чисти и незамърсени от масла и смазки.** Хлъзгави ръкохватки и повърхности за хващане не позволяват безопасно обслужване и контрол на електроинструмента в непредвидени ситуации.

#### Сервизиране

- ▶ **Ремонтът на електроинструмента трябва да се извършва само от квалифицирани специалисти и само с оригинални резервни части.** По този начин се гарантира съхранение на безопасността на електроинструмента.

## 2.2 Указания за безопасност за чукове

- ▶ **Носете антифони.** Въздействието на шума може да доведе до загуба на слуха.
- ▶ **Използвайте доставените заедно с уреда допълнителни ръкохватки.** Загубата на контрол може да доведе до наранявания.
- ▶ **Дръжте уреда за изолираните повърхности за хващане, когато извършвате работи, при които сменяемият инструмент може да попадне на скрита токопроводимост или на собствения си мрежов кабел.** Контактът с тоководещи проводници може да постави под напрежение металните части на уреда и да доведе до електрически удар.

## 2.3 Допълнителни указания за безопасност за ударен секач

#### Безопасен начин на работа

- ▶ Използвайте продукта и принадлежностите само в технически изправно състояние.
- ▶ Никога не извършвайте манипулации или промени по продукта или принадлежностите.
- ▶ При къртене на тавани, стени и подове внимавайте стойката Ви да бъде безопасна и стабилна. Внезапният пробив може да наруши равновесието Ви!
- ▶ При пробиване на проходни отвори обезопасете областта на срещуположната страна на извършваните дейности. Отделящите се отломки може да изпаднат навън и / или надолу и да наранят други хора.
- ▶ При експлоатация на продукта Ви е намиращите се в близост хора носете подходящи защитни очила, защитна каска, антифони и лека маска за дихателна защита.
- ▶ При смяната на инструменти носете защитни ръкавици. Допирът до сменяемия инструмент може да доведе до порезни рани и изгаряния.
- ▶ Използвайте защита за очите. Отломките от материала могат да наранят тялото и очите.
- ▶ При шлайфане, обработване с шкурка, рязане и пробиване се образува прах, който може да съдържа опасни химикали. Някои примери са: олово или боя, базирана на олово; тухли, бетон и други продукти за зидария, естествен камък и други силикатсъдържащи продукти; определени дървета, като дъб, бук и химически обработена дървесина; азбест или азбестосъдържащи материали. Определете експозицията на оператора и страничните наблюдатели според класа на опасност на материалите, върху които се работи. Вземете необходимите мерки, за да поддържате експозицията на безопасно ниво, като напр. използване на система за събиране на прах или носене на подходяща дихателна защита. Общите мерки за намаляване на експозицията включват:
  - ▶ Работете в добре проветриво помещение,
  - ▶ Избягвайте продължителен контакт с прах,



- ▶ Почиствайте праха от лицето и тялото,
- ▶ Носете защитно облекло и измивайте откритите места с вода и със сапун.
- ▶ Правете често работни паузи и упражнения за подобряване на кръвообращението в пръстите Ви. При продължителна работа вибрациите могат да предизвикат нарушения на кръвоносните съдове или нервната система в областта на пръстите, ръцете или китките.

### Електрическа безопасност

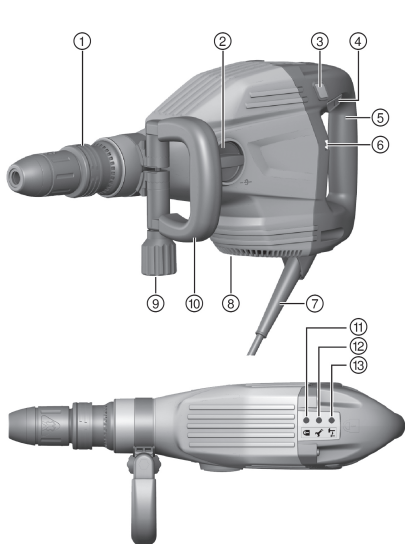
- ▶ Преди началото на работния процес проверете работната зона за скрити електрически проводници, газо- и водопроводи. Външните метални части на продукта могат да предизвикат електрически удар или експлозия, ако сте повредили електрически кабел, газо- или водопроводна тръба.

### Внимателно боравене и употреба на електроинструменти

- ▶ Преди да поставите продукта настрана, изчакайте, докато престане да работи.

## 3 Описание

### 3.1 Преглед на продукта



- ① Патронник
- ② Превключвател за избор на функции
- ③ Превключвател за избор на мощност
- ④ Включвател/изключвател
- ⑤ Ръкохватка
- ⑥ Индикатори
- ⑦ Мрежов кабел
- ⑧ Вентилационни отвори
- ⑨ Дръжка
- ⑩ Странична ръкохватка
- ⑪ Индикатор за защита срещу кражба (Опционално)
- ⑫ Индикатор за сервизиране
- ⑬ Индикатор за избор на мощност

### 3.2 Употреба по предназначение

Описаният продукт представлява електрически ударен секач за извършване на средни по обем къртачни работи. Той е предназначен за демонтажни и разрушителни работи на бетон, зидария и камък.

- ▶ Експлоатацията е разрешена само при посочените върху типовата табелка мрежово напрежение и мрежова честота.

### 3.3 Active Vibration Reduction (AVR)

Ударният секач е оборудван с Active Vibration Reduction (AVR) система, която значително редуцира вибрациите.

### 3.4 Сервизен индикатор

Ударният секач е оборудван със сервизен индикатор със светлинен сигнал.

| Състояние                                   | Значение  |
|---|---|
| Индикаторът за сервизиране свети в червено. | Достигнат е моментът за сервизно обслужване.<br>Повреди по уреда. |



| Състояние                                  | Значение   |
|--|--|
| Индикаторът за сервизиране мига в червено. | Защита от прегряване.<br>Електрозахранването е с твърде високо напрежение. |



Занесете продукта своевременно в сервиз на **Hilti**. Така той винаги ще бъде в готовност за работа.

### 3.5 Индикация за избор на мощност

Ударният секач е оборудван с индикатор за избор на мощност със светлинен сигнал.

Чрез натискане на превключвателя за избор на мощност можете да намалите мощността на къртене на прилб. 70%. При намалена мощност светва индикаторът за избор на мощност.

### 3.6 Блокировка срещу повторно включване

След спиране на тока уредът не се включва самостоятелно. Включвателят/изключвателят трябва да бъде най-напред освободен и след това отново натиснат.

### 3.7 Обем на доставката

ударен секач, странична ръкохватка, Ръководство за експлоатация.



Други системни продукти, разрешени за Вашия продукт, ще намерите във Вашия Център на **Hilti** или онлайн на: [www.hilti.com](http://www.hilti.com)

## 4 Технически данни

### 4.1 Ударен секач



Номинално напрежение, номинален ток, честота и номинална консумация ще намерите на специфичната за Вашата страна типова табелка.

При работа с генератор или трансформатор мощността им на отдаване трябва да бъде най-малко двойно по-висока от номиналната консумация, посочена на типовата табелка на уреда. Работното напрежение на трансформатора или генератора по всяко време трябва да бъде в рамките на +5 % и -15 % от номиналното напрежение на уреда.

|  |         |
|--|---------|
| Енергия на единичен удар в съответствие с EPTA-Procedure 05/2009 | 11,5 Дж |
| Тегло в съответствие с EPTA-Procedure 01                         | 7,9 кг  |

### 4.2 Информация за шума и стойности на вибрациите съгласно EN 60745

Посочените в настоящите инструкции стойности на звуковото налягане и на вибрациите са били измерени в съответствие със стандартизиран метод на измерване и могат да бъдат използвани при сравняването на електроинструменти. Те са подходящи и за предварителна оценка на натоварването от трептения. Посочените данни представят основните приложения на електроинструмента. Ако обаче електроинструментът се използва за други приложения, с различни сменяеми инструменти или при недостатъчна поддръжка, в данните може да има отклонения. Това може значително да повиши натоварването от трептения през целия период на експлоатация. За точна преценка на натоварването от трептения трябва да се вземат предвид и периодите, в които уредът е изключен или работи, но не е в реална експлоатация. Това може значително да намали натоварването от трептения през целия период на експлоатация. Определете допълнителни мерки за безопасност с цел защита на работещия срещу въздействието на звука и/или вибрациите, като например: поддръжка на електроинструмент и сменяеми инструменти, поддържане на топли ръце, организация на работните процеси.

#### Стойности на шумовите емисии

|   |          |
|---|----------|
| Ниво на звукова мощност ( $L_{WA}$ )                | 97 дБ(A) |
| Отклонение при ниво на звукова мощност ( $K_{WA}$ ) | 3 дБ(A)  |



|  |          |
|--|----------|
| Емисионно ниво на звуково налягане ( $L_{pA}$ )      | 86 дБ(А) |
| Отклонение при ниво на звуково налягане ( $K_{pA}$ ) | 3 дБ(А)  |

**Общи стойности на вибрациите**

|                           |                      |
|---------------------------|----------------------|
| Къртене ( $a_{h, Cheq}$ ) | 6,5 м/с <sup>2</sup> |
| Отклонение (К)            | 1,5 м/с <sup>2</sup> |

**5 Експлоатация****5.1 Подготовка на работата****⚠ ПРЕДПАЗЛИВОСТ**

**Опасност от нараняване!** Неволно включване на продукта.

- ▶ Извадете мрежовия щепсел, преди да предприемете действия по настройките на уреда или смяна на принадлежностите.

Съблюдавайте указанията за безопасност и предупреждение в настоящата документация и върху продукта.

**5.2 Монтиране на странична ръкохватка 2****⚠ ПРЕДПАЗЛИВОСТ**

**Опасност от нараняване** Загуба на контрол върху ударния секач.

- ▶ Уверете се, че страничната ръкохватка е монтирана правилно и е закрепена надлежно.

1. Плъзнете държача (обтягащата лента) и страничната ръкохватка отпред през патронника до предвидения за целта жлеб.
2. Позиционирайте страничната ръкохватка в желаното положение.
3. Завъртете държача, за да разтегнете държача (обтягащата лента) на страничната ръкохватка.

**5.3 Поставяне на сменяем инструмент 3****⚠ ПРЕДУПРЕЖДЕНИЕ**

**Опасност от нараняване** По време на експлоатация инструментът се нагорещява и може да разкрие остри ръбове.

- ▶ При смяната на инструменти носете защитни ръкавици.

**⚠ ОПАСНОСТ**

**Опасност от пожар.** Опасност при контакт между горещ инструмент и лесно запалими материали.

- ▶ Не оставяйте горещия инструмент върху лесно запалими материали.

**i** Преди всяка употреба проверявайте инструмента за наличие на повреди и неравномерно износване и при нужда го сменете.

**i** Използвайте само оригинална смазка на **Hilti**. Използването на неподходяща смазка може да причини повреди по продукта.

1. Смажете леко опашката за захващане на сменяемия инструмент .
2. Поставете сменяемия инструмент в патронника и го завъртете с минимална сила на натиск, докато се застопори с ясно щракване.
  - ▶ Продуктът е в готовност за работа.

**i** Използвайте само оригинална смазка на **Hilti**. Използването на неподходяща смазка може да причини повреди по продукта.



#### 5.4 Изваждане на инструмент

##### ОПАСНОСТ

- Опасност от пожар.** Опасност при контакт между горещ инструмент и лесно запалими материали.
- ▶ Не оставяйте горещия инструмент върху лесно запалими материали.

##### ПРЕДУПРЕЖДЕНИЕ

**Опасност от нараняване** При експлоатация инструментът се нагорещява.

- ▶ При смяна на инструменти носете защитни ръкавици.

1. Издърпайте обратно патронника.
2. Извадете инструмента.



Използвайте само оригинална смазка на **Hilti**. Използването на неподходяща смазка може да причини повреди по продукта.

#### 5.5 Позициониране на секач



Секачът може да бъде позициониран в 24 различни позиции (на стъпки през 15°). По този начин с помощта на плоски и фасонни секачи може винаги да се работи в съответната оптимална работна позиция.

- ▶ Поставете превключвателя за избор на функции в следното положение и позиционирайте секача.

#### 5.6 Застопоряване на секач

- ▶ Поставете превключвателя за избор на функции на следната позиция , завъртайте секача, докато се застопори.

#### 5.7 Настройка на мощност на секач



Чрез натискане на превключвателя за избор на мощност можете да намалите мощността на къртене на прибл. 70%. При намалена мощност светва индикаторът за избор на мощност. Настройката на мощността на къртене е възможна само при включен уред в работно състояние. Чрез повторно натискане на превключвателя за избор на мощност се връщате отново на пълна мощност. Ако уредът се изключи и повторно се включи, на разположение ще бъде отново пълната мощност на къртене.

- ▶ Натиснете превключвателя за избор на мощност.

## 6 Работа

##### ПРЕДУПРЕЖДЕНИЕ

**Опасност от електрически удар!** Липсващите заземяващи проводници и прекъсвачи с дефектнотокова защита могат да доведат до тежки наранявания и изгаряния.

- ▶ Уверете се, че в електрическия проводник за строителни обекти, захранван от мрежа или генератор, винаги са налични и свързани заземяващ проводник и прекъсвач с дефектнотокова защита.
- ▶ Не работете с какъвто и да е продукт без тези мерки за безопасност.

##### ПРЕДУПРЕЖДЕНИЕ

**Опасност поради повредени кабели!** Ако по време на работа се повреди мрежовият или удължителният кабел, не трябва да допирате кабела. Извадете мрежовия щепсел от контакта.

- ▶ Проверявайте редовно захранващия кабел на уреда и при повреда се обърнете към оторизиран специалист за подмяна.

Изисквайте разрешение от ръководството на обекта за извършване на работите!



## 6.1 Къртене

- ▶ Поставете превключвателя за избор на функции в следното положение **T**.

## 7 Обслужване и поддръжка

### ПРЕДУПРЕЖДЕНИЕ

**Опасност от електрически удар!** Обслужването и поддръжката с поставен мрежов щепсел могат да причинят тежки наранявания и изгаряния.

- ▶ Преди всяка дейност по обслужване и поддръжка винаги изваждайте мрежовия щепсел!

### Обслужване

- Отстранявайте внимателно напластените замърсявания.
- Почиствайте внимателно вентилационните отвори със суха четка.
- Почиствайте корпуса само с леко навлажнена кърпа. Не използвайте препарати за почистване със силикон, тъй като те могат да увредят пластмасовите части.

### Поддръжка

### ПРЕДУПРЕЖДЕНИЕ

**Опасност от електрически удар!** Неправомерните ремонти по електрическата част могат да доведат до тежки наранявания и да причинят изгаряния.

- ▶ Ремонти по електрическата част могат да се извършват само от правоспособни електроспециалисти.
- Редовно проверявайте всички видими части за наличие на повреди, а елементите за управление - за изправно функциониране.
- Не работете с продукта при наличие на повреди и/или смущения във функциите. Незабавно предавайте уреда в сервиз на **Hilti** за ремонт.
- След извършване на дейности по обслужване и поддръжка монтирайте всички защитни устройства и проверете функциите.

За безопасна работа използвайте само оригинални резервни части и консумативи. Разрешените от нас резервни части, консумативи и принадлежности за Вашия продукт ще намерите във Вашия **Hilti Store** или на: [www.hilti.group](http://www.hilti.group).

## 7.1 Почистване на прахозащитната капачка

- ▶ Почиствайте редовно прахозащитната капачка на патронника с чиста и суха кърпа.
- ▶ Забърсвайте внимателно уплътнението и го смазвайте леко отново със смазка на **Hilti**.
- ▶ Ако уплътнението е повредено, на всяка цена подменете прахозащитната капачка.

## 8 Транспорт и съхранение

- Не транспортирайте електроуредата с поставен инструмент.
- Съхранявайте електроуредата винаги с изваден мрежов щепсел.
- Съхранявайте уреда на сухо място, далеч от достъпа на деца и неоторизирани лица.
- След продължително транспортиране или съхранение преди употреба проверявайте електроуредата за повреди.

## 9 Помощ при наличие на смущения

При наличие на смущения, които не са посочени в таблицата или които Вие сами не можете да отстраните, моля, обърнете се към нашия сервиз на **Hilti**.

### 9.1 Локализиране на повреди

| Смущение                      | Възможна причина  | Решение                                 |
|-------------------------------|---|---|
| Ударният секач не се включва. | Инициализирането на електрониката е в ход (до около 4 секунди след включването на щепсела). | ▶ Изключете уреда и отново го включете. |






| Смущение  | Възможна причина   | Решение  |
|---|--|--|
| Ударният секач не се включва.                     | Електронната блокировка срещу включване е активирана след прекъсване на електрозахранването. | ► Изключете уреда и отново го включете.  |
|   | Мрежовото електрозахранване е прекъснато.  | ► Включете друг електроуред и проверете дали функционира.  |
|   | Генератор в Спящ Режим.  | ► Натоварете генератора с втори потребител (напр. лампа за строителна площадка). След това изключете уреда и отново го включете.   |
|   | Повреди по уреда или моментът за сервизно обслужване е достигнат.                            | ► Предавайте продукта само в сервиз на <b>Hilti</b> за ремонт.   |
| Няма удар.  | Уредът е твърде студен.  | ► Поставете ударния секач върху земята и го оставете да работи на празен ход. При нужда повторете действието, докато ударният механизъм сработи.   |
|   | Патронникът не е достатъчно смазан.  | ► Нанесете 1-2 количество оригинална смазка на <b>Hilti</b> в патронника, след това поставете инструмента и посредством многократно дърпане на инструмента се уверете, че смазката е равномерно разпределена в патронника. |
| Индикаторът за сервизиране свети в червено.       | Повреди по уреда или моментът за сервизно обслужване е достигнат.                            | ► Предавайте продукта само в сервиз на <b>Hilti</b> за ремонт.   |
| Индикаторът за сервизиране мига в червено.        | Защита от прегряване.  | ► Оставете уреда да се охлади. Почистете вентилационните отвори. Работата на празен ход е все още възможна.  |
|   | Електрозахранването е с твърде високо напрежение.  | ► Сменете контакта. Проверете мрежата.   |
| Ударният секач се изключва по време на работа.    | Защита от прегряване.  | ► Оставете уреда да се охлади. Почистете вентилационните отвори. Работата на празен ход е все още възможна.  |
| Ударният секач не работи на пълна мощност.        | Намаляването на мощността е активирано.  | ► Натиснете превключвателя за избор на мощност (съблюдавайте индикатора за избор на мощност). Изключете уреда и отново го включете.  |
|   | Удължителният кабел е твърде дълъг и / или с твърде малко напречно сечение.                  | ► Използвайте удължителен кабел с допустима дължина и / или достатъчно напречно сечение.   |
|   | Електрозахранването е с твърде ниско напрежение.   | ► Включете уреда към друго електрозахранване.  |
| Ударният секач не може да се извади от фиксатора. | Патронникът не е изтеглен изцяло назад.  | ► Изтеглете застопоряването на патронника докрай и извадете инструмента.   |



**10 Третиране на отпадъци**

Уредите на  **Hilti** са произведени в по-голямата си част от материали за многократна употреба. Предпоставка за многократното им използване е тяхното правилно разделяне. В много страни фирмата **Hilti** изкупува обратно Вашите употребявани уреди. Попитайте отдела на **Hilti** за обслужване на клиенти или Вашия търговски представител.



- ▶ Не изхвърляйте електроинструменти, електронни устройства и акумулатори в битовите отпадъци!

**11 Гаранция на производителя**

- ▶ При въпроси относно гаранционните условия, моля, обърнете се към Вашия местен **Hilti** партньор.

**Manual de utilizare original****1 Date referitoare la manual de utilizare****1.1 Referitor la acest manual de utilizare**

- Citiți complet acest manual de utilizare înainte de punerea în funcțiune. Aceasta este condiția necesară pentru un lucru în siguranță și pentru o manevrare fără defecțiuni.
- Aveți în vedere indicațiile de securitate și de avertizare din acest manual de utilizare și de pe produs.
- Păstrați întotdeauna manualul de utilizare în preajma produsului și transmiteți produsul altor persoane numai împreună cu acest manual de utilizare.

**1.2 Explicarea simbolurilor****1.2.1 Indicații de avertizare**

Indicațiile de avertizare avertizează împotriva pericolelor care apar în lucrul cu produsul. Sunt utilizate următoarele cuvinte-semnal:

 **PERICOL**
**PERICOL !**

- ▶ Pentru un pericol iminent și direct, care duce la vătămări corporale sau la accidente mortale.

 **ATENȚIONARE**
**ATENȚIONARE !**






- ▶ Pentru un pericol iminent și posibil, care poate duce la vătămări corporale sau la accidente mortale.

 **AVERTISMENT**
**AVERTISMENT !**

- ▶ Pentru o situație potențial periculoasă, care poate duce la vătămări corporale sau pagube materiale.

**1.2.2 Simboluri în manualul de utilizare**

În acest manual de utilizare sunt utilizate următoarele simboluri:

|   |  |
|---|--|
|  | Respectați manualul de utilizare   |
|  | Indicații de folosire și alte informații utile                                   |
|  | Lucrul cu materiale reutilizabile  |
|  | Nu aruncați aparatele electrice și acumulatorii în containerele de gunoi menajer |
|  | <b>Hilti</b> Acumulator Li-Ion   |



### 1.2.3 Simboluri în imagini

Următoarele simboluri sunt utilizate în imagini:

|   |  |
|---|--|
|   | Acest numere fac trimitere la figura respectivă de la începutul acestui manual de utilizare.   |
| 3 | Numerotarea reflectă ordinea etapelor de lucru în imagine și poate să difere de etapele de lucru din text.   |
|   | Numererele pozițiilor sunt utilizate în figura <b>Vedere generală</b> și fac trimitere la numerele din legendă în paragraful <b>Vedere generală a produsului</b> . |
|   | Acest semn are rolul de a stimula atenția dumneavoastră în lucrul cu produsul.   |

## 1.3 Simboluri pe produs

### 1.3.1 Simboluri pe produs

Pe produs sunt utilizate următoarele simboluri:

|  |   |
|--|---|
|  | Dăltuire                                  |
|  | Poziționare daltă                         |
|  | Clasa de protecție II (cu izolație dublă) |
|  | Folosiți mănuși de protecție              |

## 1.4 Informații despre produs

Produsele Hilti sunt destinate utilizatorilor profesioniști, iar operarea cu acestea, întreținerea și repararea lor sunt activități permise numai personalului autorizat și instruit. Acest personal trebuie să fie instruit în mod special cu privire la potențialele pericole. Produsul și mijloacele sale auxiliare pot genera pericole dacă sunt utilizate necorespunzător sau folosite inadecvat destinației de către personal neinstruit.

Indicativul de model și numărul de serie sunt indicate pe plăcuța de identificare.

- ▶ Transcrieți numărul de serie în tabelul următor. Datele despre produs vă sunt necesare în cazul solicitărilor de informații la reprezentanța noastră sau la centrul de service.

#### Date despre produs

|                    |            |
|--------------------|------------|
| Ciocan de dăltuire | TE 700-AVR |
| Generația          | 01         |
| Număr de serie     |            |

## 1.5 Declarație de conformitate

Declarăm pe propria răspundere că produsul descris aici este conform cu directivele și normele în vigoare. O imagine a declarației de conformitate găsiți la finalul acestei documentații.

Documentațiile tehnice sunt stocate aici:

Hilti Entwicklungsgesellschaft mbH | Zulassung Geräte | Hiltistraße 6 | 86916 Kaufering, DE

## 2 Securitate

### 2.1 Instrucțiuni de ordin general privind securitatea și protecția muncii pentru sculele electrice

**⚠ ATENȚIONARE Consultați toate instrucțiunile de protecție a muncii, instrucțiunile de lucru, imaginile și datele tehnice cu care este prevăzută această sculă electrică.** Neglijențele în respectarea următoarelor instrucțiuni pot provoca electrocutări, incendii și/ sau accidentări grave.

**Păstrați toate instrucțiunile de protecție a muncii și instrucțiunile de lucru pentru consultare în viitor.**

Termenul de „sculă electrică” folosit în instrucțiunile de protecție a muncii se referă la sculele cu alimentare de la rețea (cu cablu de rețea) la sculele electrice cu alimentare de la acumulatori (fără cablu de rețea).



**Securitatea în locul de muncă**

- ▶ **Mențineți curățenia și un iluminat bun în zona de lucru.** Dezordinea sau iluminatul insuficient în zona de lucru pot constitui surse de accidente.
- ▶ **Nu lucrați cu scula electrică în medii cu pericol de explozie, în care sunt prezente lichide, gaze sau pulberi inflamabile.** Sculele electrice generează scântei care pot aprinde pulberile sau vaporii.
- ▶ **Nu permiteți accesul copiilor și al altor persoane în zona de lucru pe parcursul utilizării sculei electrice.** În cazul distragerii atenției, puteți pierde controlul asupra aparatului.

**Securitatea electrică**

- ▶ **Fișa de racord a sculei electrice trebuie să se potrivească cu priza de alimentare. Orice gen de modificare a fișei este interzis. Nu folosiți niciun tip de fișe adaptoare împreună cu scule electrice cu pământare de protecție.** Fișele nemodificate și prizele adecvate diminuează riscul de electrocutare.
- ▶ **Evitați contactul corpului cu suprafețele legate la pământ, cum ar fi țevile, sistemele de încălzire, plitele și frigiderale.** Există un risc major de electrocutare atunci când corpul se află în contact cu obiecte legate la pământ.
- ▶ **Feriți sculele electrice de influența ploii și umidității.** Pătrunderea apei în scula electrică crește riscul de electrocutare.
- ▶ **Nu utilizați cablul de legătură în scopuri pentru care nu este destinat, de exemplu pentru a transporta scula electrică, a suspenda scula electrică sau pentru a trage fișa din priza de alimentare. Feriți cablul de legătură de influențele căldurii, uleiului, muchiilor ascuțite sau componentelor aflate în mișcare.** Cablurile de legătură deteriorate sau înfășurate majorează riscul de electrocutare.
- ▶ **Dacă lucrați cu o sculă electrică în aer liber, utilizați numai cabluri prelungitoare care sunt adecvate și pentru folosirea în exterior.** Folosirea cablurilor prelungitoare adecvate lucrului în aer liber diminuează riscul de electrocutare.
- ▶ **Dacă punerea în exploatare a sculei electrice într-un mediu cu umiditate nu se poate evita, utilizați un întrerupător automat de protecție diferențial.** Utilizarea unui întrerupător automat de protecție diferențial diminuează riscul de electrocutare.

**Securitatea persoanelor**

- ▶ **Procedați cu atenție, concentrați-vă la ceea ce faceți și lucrați în mod rațional atunci când manevrați o sculă electrică. Nu folosiți nicio sculă electrică dacă sunteți obosit sau dacă vă aflați sub influența drogurilor, alcoolului sau medicamentelor.** Un moment de neatenție în folosirea sculei electrice poate duce la accidentări serioase.
- ▶ **Purtați echipament personal de protecție și, întotdeauna, ochelari de protecție.** Folosirea echipamentelor personale de protecție, ca de ex. masca anti-praf, încălțăminte antiderapantă, casca de protecție sau căștile antifonice, în funcție de tipul sculei electrice și de natura aplicației de lucru, duce la diminuarea riscului de accidentare.
- ▶ **Împiedicați pornirea involuntară a aparatului. Asigurați-vă că scula electrică este deconectată, înainte de a o racorda la alimentarea electrică și/ sau la acumulator, de a o lua din locul de lucru sau de a o transporta.** Situațiile în care transportați scula electrică ținând degetul pe întrerupător sau racordați aparatul în stare pornită la alimentarea electrică pot duce la accidente.
- ▶ **Înainte de a porni scula electrică, îndepărtați uneltele de reglaj sau cheile fixe.** Un accesoriu de lucru sau o cheie fixă, aflate într-o componentă rotativă a aparatului, pot provoca vătămări corporale.
- ▶ **Evitați o poziție anormală a corpului. Asigurați-vă o poziție stabilă și păstrați-vă întotdeauna echilibrul.** În acest fel, veți putea controla mai bine scula electrică în situații neașteptate.
- ▶ **Purtați îmbrăcăminte de lucru adecvată. Nu purtați haine largi sau bijuterii. Țineți părul, îmbrăcăminte și mânușile departe de componentele aflate în mișcare.** Îmbrăcăminte largă, bijuteriile sau părul lung pot fi prinse de piesele aflate în mișcare.
- ▶ **Dacă există posibilitatea montării unor accesorii de aspirare și captare a prafului, asigurați-vă că acestea sunt racordate și folosite corect.** Utilizarea unui sistem de aspirare a prafului poate diminua pericolul provocat de praf.
- ▶ **Nu vă bazați pe măsuri de securitate greșite și nu vă dispensați de reglementările de securitate pentru sculele electrice, chiar dacă sunteți familiarizat cu scula electrică după multiple folosiri ale acesteia.** Lucrul neatent poate duce în fracțiuni de secundă la accidentări grave.

**Utilizarea și manevrarea sculei electrice**

- ▶ **Nu suprasolicitați aparatul. Folosiți scula electrică special destinată lucrării dumneavoastră.** Cu scula electrică adecvată, lucrați mai bine și mai sigur în domeniul de putere specificat.
- ▶ **Nu folosiți nicio sculă electrică având întrerupătorul defect.** O sculă electrică ce nu mai permite pornirea sau oprirea sa este periculoasă și trebuie reparată.



- ▶ **Scoateți fișa din priză și/ sau înlăturați acumulatorul dacă este detașabil, înainte de executarea unor reglaje la aparat, înlocuirea accesoriilor sau depozitarea aparatului.** Această măsură de precauție reduce riscul unei porniri involuntare a sculei electrice.
- ▶ **Păstrați sculele electrice în locuri inaccesibile copiilor, atunci când nu le utilizați. Nu permiteți folosirea aparatului de către persoane care nu sunt familiarizate cu acesta sau care nu au citit instrucțiunile de față.** Sculele electrice sunt periculoase atunci când sunt folosite de persoane fără experiență.
- ▶ **Îngrijiți sculele electrice și accesoriile cu multă atenție. Controlați funcționarea impecabilă a componentelor mobile și verificați dacă acestea nu se blochează, dacă există piese sparte sau care prezintă deteriorări de natură să influențeze negativ funcționarea sculei electrice. Dispuneți repararea pieselor deteriorate înainte de punerea în exploatare a aparatului.** Multe accidente se produc din cauza întreținerii defectuoase a sculelor electrice.
- ▶ **Păstrați accesoriile așchietoare bine ascuțite și curate.** Accesoriile așchietoare întreținute atent, cu muchi așchietoare bine ascuțite se blochează mai greu și pot fi conduse mai ușor.
- ▶ **Utilizați scula electrică, accesoriile, dispozitivele de lucru etc. corespunzător acestor instrucțiuni. Țineți seama de condițiile de lucru și de activitatea care urmează a fi desfășurată.** Folosirea unor scule electrice destinate altor aplicații de lucru decât cele prevăzute poate conduce la situații periculoase.
- ▶ **Mențineți mânerul și suprafețele mânerelor în stare uscată, curată, fără ulei și unsoare.** Mânerul și suprafețele mânerelor nu permit utilizarea și controlul sculei electrice în siguranță în situații neprevăzute, dacă sunt alunecoase.

### Service

- ▶ **Încredințați repararea sculei electrice a dumneavoastră numai personalului calificat de specialitate și numai în condițiile folosirii pieselor de schimb originale.** În acest fel, este garantată menținerea siguranței de exploatare a sculei electrice.

## 2.2 Instrucțiuni de protecție a muncii pentru ciocan

- ▶ **Purtați căști antifonice.** Efectele zgomotului pot conduce la pierderea auzului.
- ▶ **Folosiiți mânerul suplimentar livrat cu mașina.** Pierderea controlului poate duce la accidentări.
- ▶ **Țineți mașina de suprafețele izolate ale mânerelor, dacă executați lucrări în care dispozitivul de lucru poate întâlni conductor electrici ascunși sau propriul cablu de rețea.** Contactul cu un conductor parcurs de curent poate pune sub tensiune și piesele metalice ale mașinii și poate duce la electrocutări.

## 2.3 Instrucțiuni suplimentare de protecție a muncii pentru ciocanul de dăltuire

### Securitatea persoanelor

- ▶ Folosiți produsul și accesoriile numai în stare tehnică impecabilă.
- ▶ Nu efectuați niciodată intervenții neautorizate sau modificări asupra produsului sau accesoriilor.
- ▶ La dăltuirea în planșee, pereți și pardoseli, acordați atenție stabilității și securității. O străpungere bruscă vă poate scoate din starea de echilibru!
- ▶ La execuția lucrărilor de străpungere, asigurați zona de pe partea opusă lucrării. Fragmentele demolate pot ieși și / sau cădea și pot vătăma alte persoane.
- ▶ Pe parcursul utilizării, dumneavoastră și persoanele din apropiere purtați ochelari de protecție, cască de protecție, căști antifonice și o mască ușoară de protecție respiratorie adecvate.
- ▶ Purtați mănuși de protecție la schimbarea accesoriilor de lucru. Atingerea dispozitivului de lucru poate duce la vătămări prin tăiere și arsuri.
- ▶ Utilizați o apărătoare pentru ochi. Materialul sub formă de așchii poate produce vătămări ale corpului și ochilor.
- ▶ Praful format în lucrările de șlefuire, șmirgheluire, tăiere și găurire poate conține substanțe chimice periculoase. Câteva exemple sunt: Plumb sau vopsele pe bază de plumb; Căramidă, beton și alte produse de zidărie, piatră naturală și alte produse care conțin siliciu; Anumite tipuri de lemn, cum sunt stejarul, fagul și lemnul tratat chimic; Azzbest sau materiale care conțin azzbest. Determinați expunerea operatorului și persoanelor din preajmă prin clasa de pericolozitate a materialelor la care se lucrează. Întreprindeți măsurile necesare pentru a menține valorile de expunerea la un nivel sigur, ca de ex. utilizarea unui sistem de colectare a prafului sau purtarea unei măști de protecție respiratorie adecvate. Din măsurile generale pentru diminuarea expunerii fac parte:
  - ▶ Lucrul într-un spațiu bine aerisit,
  - ▶ Evitarea contactului îndelungat cu praful,



- ▶ Devierea prafului din zona feței și corpului,
  - ▶ Purtarea îmbrăcămînții de protecție și spălarea zonelor expuse cu apă și săpun.
- ▶ Faceți frecvent pauze și exerciții pentru îmbunătățirea circulației sanguine în degetele dumneavoastră. În cazul lucrărilor lungi, din cauza vibrațiilor intense sunt posibile tulburări la nivelul vaselor sanguine sau al sistemului nervos în degete, mâini sau articulațiile mâinilor.

### Securitatea electrică

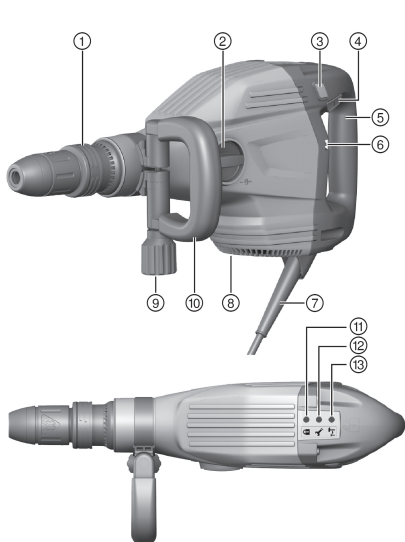
- ▶ Verificați înainte de începerea lucrului dacă în zona de lucru există conductori electrici, conducte de gaz și țevi de apă acoperite. Piesele metalice aflate în contact exterior cu produsul pot cauza o electrocutare sau o explozie, dacă deteriorați un conductor electric, o conductă de gaz sau o țevă de apă.

### Manevrarea și folosirea cu precauție a sculelor electrice

- ▶ Așteptați până când produsul a ajuns în stare de repaus, înainte de a-l depune.

## 3 Descriere

### 3.1 Vedere generală a produsului 1



- ① Mandrina
- ② Selector de funcții
- ③ Comutator pentru selecția puterii
- ④ Comutator de pornire/ oprire
- ⑤ Mâner
- ⑥ Afișare
- ⑦ Cablu de rețea
- ⑧ Fante de aerisire
- ⑨ Cap bombat
- ⑩ Mâner lateral
- ⑪ Indicator pentru protecție anti-furt (opțional)
- ⑫ Indicator de Service
- ⑬ Indicator pentru selecția puterii

### 3.2 Utilizarea conformă cu destinația

Produsul descris este un ciocan de dăltuire cu acționare electrică pentru lucrările de dăltuire de dificultate medie. El este conceput pentru lucrările de spargere și demolare în beton, zidărie și piatră.

- ▶ Punerea în exploatare este permisă numai la tensiunea și frecvența rețelei, indicate pe plăcuța de identificare.

### 3.3 Active Vibration Reduction (AVR)

Ciocanul de dăltuire este echipat cu un sistem Active Vibration Reduction (AVR), care reduce semnificativ vibrațiile.

### 3.4 Indicator de Service

Ciocanul de dăltuire este dotat cu un indicator de service cu semnal luminos.

| Starea                                     | Semnificație  |
|--|---|
| Indicatorul de service se aprinde în roșu. | S-a atins valoarea timpului de funcționare pentru o lucrare de servisare.<br>Deteriorări la aparat. |



| Starea   | Semnificație  |
|--|---|
| Indicatorul de service se aprinde intermitent în roșu. | Protecția la supraîncălzire.<br>Tensiunea de alimentare electrică este prea ridicată. |



Aduceți produsul la timp la centrul de service **Hilti**. Astfel el rămâne întotdeauna pregătit de funcționare.

### 3.5 Indicator pentru selecția puterii

Ciocanul de dăltuire este dotat cu un indicator pentru selecția puterii cu semn luminos.

Prin apăsarea comutatorului pentru selecția puterii, puteți reduce puterea de dăltuire la aprox. 70%. În condiții de putere redusă, se aprinde indicatorul pentru selecția puterii.

### 3.6 Sistemul de blocare a repornirii

Aparatul nu pornește automat după o pană electrică. Comutatorul de pornire/ oprire trebuie să fie mai întâi deblocat și apoi apăsat din nou.

### 3.7 Setul de livrare

Ciocan de dăltuire, mâner lateral, manual de utilizare.



Alte produse din sistem, avizate pentru produsul dumneavoastră, găsiți la centrul dumneavoastră **Hilti** sau online la: [www.hilti.com](http://www.hilti.com)

## 4 Date tehnice

### 4.1 Ciocan de dăltuire



Tensiunea nominală, curentul nominal, frecvența și puterea nominală consumată sunt indicate pe plăcuța de identificare specifică țării.

La punerea în exploatare cu un generator sau transformator, puterea debitată a acestora trebuie să fie cel puțin dublă față de puterea nominală consumată indicată pe plăcuța de identificare a aparatului. Tensiunea de lucru a transformatorului sau a generatorului trebuie să fie situată în orice moment într-un interval de +5 % până la -15 % din tensiunea nominală a aparatului.

|  |        |
|--|--------|
| <b>Energia la o singură percuție, corespunzător EPTA-Procedure 05/2009</b> | 11,5 J |
| <b>Greutate conform EPTA-Procedure 01</b>                                  | 7,9 kg |

### 4.2 Datele privind zgomotul și valorile vibrațiilor conform EN 60745

Valorile presiunii acustice și ale vibrațiilor indicate în aceste instrucțiuni au fost măsurate corespunzător unui procedeu standardizat de măsură și pot fi utilizate pentru compararea reciprocă a sculelor electrice. Ele sunt adecvate și pentru o apreciere provizorie a valorilor de expunere. Datele indicate se referă la aplicațiile principale de lucru ale sculei electrice. Firește că, dacă scula electrică este utilizată pentru alte aplicații de lucru cu dispozitive de lucru neprevăzute sau cu o întreținere insuficientă, datele pot să difere. Acest lucru poate ridica în mod considerabil valorile de expunere pe întreaga durată de lucru. Pentru o apreciere exactă a valorilor de expunere, trebuie să se ia în calcul și timpii în care aparatul este deconectat sau în care el funcționează, dar nu execută efectiv nicio activitate. Acest lucru poate reduce în mod considerabil valorile de expunere pe întreaga durată de lucru. Stabiliți măsuri de securitate suplimentare pentru protecția operatorului față de efectele sonore și ale vibrațiilor, ca de exemplu: întreținerea sculei electrice și a dispozitivelor de lucru, menținerea mâinilor în stare caldă, organizarea proceselor de lucru.

#### Valorile emisiei de zgomot

|  |          |
|--|----------|
| <b>Nivelul puterii acustice (<math>L_{WA}</math>)</b>                      | 97 dB(A) |
| <b>Insecuritatea pentru nivelul puterii acustice (<math>K_{WA}</math>)</b> | 3 dB(A)  |



|  |          |
|--|----------|
| Nivelul presiunii acustice emise ( $L_{pA}$ )                | 86 dB(A) |
| Insecuritatea pentru nivelul presiunii acustice ( $K_{pA}$ ) | 3 dB(A)  |

**Valori totale ale vibrațiilor**


|                             |                      |
|-----------------------------|----------------------|
| Dăltuire ( $a_{h, Chaeq}$ ) | 6,5 m/s <sup>2</sup> |
| Insecuritatea (K)           | 1,5 m/s <sup>2</sup> |

**5 Modul de utilizare****5.1 Pregătirea lucrului****⚠ AVERTISMENT**

**Pericol de accidentare!** Pornire involuntară a produsului.

- ▶ Trageți fișa de rețea din priză, înainte de executarea unor reglaje la mașină sau de a schimba accesorii.

Aveți în vedere indicațiile de securitate și de avertizare din această documentație și de pe produs.

**5.2 Montarea mânerului lateral ****⚠ AVERTISMENT**

**Pericol de accidentare** Pierdere a controlului asupra ciocanului de dăltuire.

- ▶ Asigurați-vă că mânerul lateral este montat și fixat corect.

1. Introduceți prin glisare suportul de susținere (banda de întindere) și mânerul lateral din față peste mandrină, până la canelura prevăzută special.
2. Poziționați mânerul lateral în poziția dorită.
3. Rotiți capul bombat, pentru a tensiona suportul de susținere (banda de întindere) a mânerului lateral.

**5.3 Introducerea dispozitivului de lucru ****⚠ ATENȚIONARE**


**Pericol de accidentare** Accesorii de lucru devine fierbinte la utilizarea și poate prezenta muchii ascuțite.


- ▶ Purtați mănuși de protecție la schimbarea accesoriiilor de lucru.

**⚠ PERICOL**


**Pericol de incendiu** Pericol la contactul dintre accesorii de lucru fierbinte și materiale ușor inflamabile.

- ▶ Nu așezați accesorii de lucru fierbinte pe materiale ușor inflamabile.

 Verificați înainte de fiecare folosire dacă accesorii de lucru prezintă deteriorări și dacă uzura este uniformă și schimbați-i, dacă este cazul.

 Utilizați numai unsoare originală de la **Hilti**. Utilizarea unei unsoari inadecvate poate cauza deteriorări la produs.

1. Gresați cu puțină unsoare coada de fixare a dispozitivului de lucru.
2. Introduceți dispozitivul de lucru în mandrină și rotiți-l cu o ușoară presiune de apăsare, până când se înclichetează cu zgomotul caracteristic.
  - ▶ Produsul este pregătit de funcționare.

 Utilizați numai unsoare originală de la **Hilti**. Utilizarea unei unsoari inadecvate poate cauza deteriorări la produs.





#### 5.4 Extragerea accesoriului de lucru 4

##### PERICOL

**Pericol de incendiu** Pericol la contactul dintre accesoriul de lucru fierbinte și materiale ușor inflamabile.

- ▶ Nu așezați accesoriul de lucru fierbinte pe materiale ușor inflamabile.

##### ATENȚIONARE

**Pericol de accidentare** Accesoriul de lucru devine fierbinte în utilizare.

- ▶ Purtați mănuși de protecție la schimbarea accesoriilor de lucru.

1. Retrageți mandrina.
2. Extrageți accesoriul de lucru.



Utilizați numai unsoare originală de la **Hilti**. Utilizarea unei unsoari inadecvate poate cauza deteriorări la produs.

#### 5.5 Poziționare dalta 5



Dalta poate fi așezată în 24 poziții diverse (în pași de 15°). Astfel, cu dățile plate și profilate se poate lucra întotdeauna în poziția de lucru optimă.

- ▶ Aduceți selectorul de funcții în această poziție și poziționați dalta.

#### 5.6 Blocare dalta

- ▶ Aduceți selectorul de funcții în această poziție **T**, rotiți dalta până când se fixează.

#### 5.7 Reglarea puterii de dăltuire



Prin apăsarea comutatorului pentru selecția puterii, puteți reduce puterea de dăltuire la aprox. 70%. În condiții de putere redusă, se aprinde indicatorul pentru selecția puterii.

Reglarea puterii de dăltuire este posibilă numai în starea conectată. Printr-o nouă apăsare a comutatorului pentru selecția puterii, este disponibilă din nou întreaga putere de dăltuire. Dacă aparatul este deconectat și reconectat, este disponibilă din nou întreaga putere de dăltuire.

- ▶ Apăsați comutatorul pentru selecția puterii.

## 6 Lucrări

##### ATENȚIONARE

**Pericol de electrocutare!** Lipsa conductorului de pământare și a întrerupătorului automat de protecție diferențial poate duce la accidentări grave și arsuri.

- ▶ Controlați la alimentarea electrică al șantierului dacă de la rețea sau de la generator există și este racordat întotdeauna conductorul de pământare și întrerupătorul automat de protecție diferențial.
- ▶ Fără aceste măsuri de securitate nu puneți niciun produs în funcțiune.

##### ATENȚIONARE

**Pericol în caz de deteriorare a cablului!** Dacă, în timpul lucrului, cablul de rețea sau cablul prelungitor suferă deteriorări, atingerea acestora este interzisă. Scoateți fișa de rețea din priză.

- ▶ Controlați cu regularitate cablul de legătură al mașinii; în cazul deteriorării acestuia, adresați-vă unui specialist autorizat în vederea înlocuirii.

Încredințați tot setul de lucrări spre aprobarea conducerii șantierului!



## 6.1 Dălțuire

- ▶ Aduceți selectorul de funcții în această poziție **T**.

## 7 Îngrijirea și întreținerea

### ATENȚIONARE

**Pericol de electrocutare!** Îngrijirea și întreținerea cu fișa de rețea introdusă pot produce accidentări grave și arsuri.

- ▶ Înaintea tuturor activităților de îngrijire și lucrărilor de întreținere, scoateți întotdeauna fișa de rețea!

#### Îngrijirea

- Îndepărtați cu precauție murdăria aderentă.
- Curățați fantele de aerisire cu multă atenție, folosind o perie uscată.
- carcasa numai cu o cârpă ușor umezită. Nu utilizați produse de îngrijire care conțin silicon, deoarece acestea pot ataca piesele din plastic.

#### Întreținerea

### ATENȚIONARE

**Pericol de electrocutare!** Reparațiile executate impropriu la componentele electrice pot duce la accidentări grave și la arsuri.

- ▶ Efectuarea de reparații la părțile electrice este permisă numai electricienilor autorizați.
- Verificați regulat la toate piesele vizibile dacă există deteriorări și funcționare impecabilă a elementelor de comandă.
- În caz de deteriorări și/ sau disfuncționalități, nu puneți produsul în exploatare. Dispuneți imediat repararea la centrul de service **Hilti**.
- După lucrările de îngrijire și întreținere atașați toate dispozitivele de protecție și verificați funcționarea.

Pentru o exploatare sigură utilizați numai piese de schimb și materiale consumabile originale. Piese de schimb, materiale consumabile și accesorii avizate de noi pentru produs găsiți la centrul dumneavoastră **Hilti Store** sau la: [www.hilti.group](http://www.hilti.group).

## 7.1 Curățarea căpăcelului de protecție anti-praf

- ▶ Curățați regulat căpăcelul de protecție anti-praf de la mandrină cu o cârpă curată și uscată.
- ▶ Curățați gulerul de etanșare prin ștergere atentă și ungeți-l din nou cu puțină unsoare **Hilti**.
- ▶ Înlocuiți neapărat căpăcelul de protecție anti-praf dacă gulerul de etanșare este deteriorat.

## 8 Transportul și depozitarea

- Nu transportați aparatul electric cu accesoriul de lucru introdus.
- Depozitați întotdeauna aparatul electric cu fișa de rețea scoasă.
- Depozitați aparatul în spații uscate și inaccesibile pentru copii și persoane neautorizate.
- După un transport sau o depozitare mai îndelungată, controlați înainte de folosire dacă aparatul electric prezintă deteriorări.

## 9 Asistență în caz de avarii

În cazul avariilor care nu sunt prezentate în acest tabel sau pe care nu le puteți remedia prin mijloace proprii, vă rugăm să vă adresați centrul nostru de service **Hilti**.

### 9.1 Identificarea defecțiunilor

| Avarie                            | Cauza posibilă  | Soluție  |
|-----------------------------------|---|--|
| Ciocanul de dălțuire nu pornește. | Inițializarea blocului electronic în curs (până la aprox. 4 secunde începând de la introducerea fișei). | ▶ Deconectați aparatul și conectați-l din nou. |



| Avarie   | Cauza posibilă   | Soluție  |
|--|--|--|
| Ciocanul de dăltuire nu pornește.                      | Sistemul electronic de blocare a pornirii este activat după o întrerupere a alimentării electrice. | ► Deconectați aparatul și conectați-l din nou.   |
|  | Alimentarea electrică de la rețea întreruptă.  | ► Introduceți un alt aparat electric și verificați funcționarea.   |
|  | Generatorul pe Sleep Mode.   | ► Solicitați generatorul cu un al doilea consumator (de ex. lampă de șantier). Deconectați aparatul și apoi conectați-l din nou.   |
|  | Deteriorări la aparat sau timpul de funcționare pentru o operație de service este atins.           | ► Dispuneți repararea produsului numai de către centrul de service <b>Hilti</b> .  |
| Lipsa percuției.                                       | Aparatul prea rece.  | ► Așezați ciocanul de dăltuire pe materialul de bază și lăsați-l să ruleze în regim de mers în gol. Dacă este necesar repetați, până când mecanismul de percuție funcționează.   |
|  | Mandrina nu este lubrifiată suficient.   | ► Introduceți 1-2 curse de unsoare originală de la <b>Hilti</b> în mandrină, apoi introduceți accesoriul de lucru și asigurați-vă trăgând de mai multe ori de accesoriul de lucru că unsoarea s-a distribuit bine în mandrină. |
| Indicatorul de service se aprinde în roșu.             | Deteriorări la aparat sau timpul de funcționare pentru o operație de service este atins.           | ► Dispuneți repararea produsului numai de către centrul de service <b>Hilti</b> .  |
| Indicatorul de service se aprinde intermitent în roșu. | Protecția la supraîncălzire.   | ► Lăsați aparatul să se răcească. Curățați fantele de aerisire. Punerea în exploatare în regim de mers în gol este încă posibilă.  |
|  | Tensiunea de alimentare electrică este prea ridicată.  | ► Schimbați priza de alimentare. Verificați rețeaua.   |
| Ciocanul de dăltuire se deconectează în funcțiune.     | Protecția la supraîncălzire.   | ► Lăsați aparatul să se răcească. Curățați fantele de aerisire. Punerea în exploatare în regim de mers în gol este încă posibilă.  |
| Ciocanul de dăltuire nu debitează puterea maximă.      | Reducerea puterii este activată.   | ► Acționați comutatorul pentru selecția puterii (respectați indicatorul pentru selecția puterii). Apoi deconectați și reconectați aparatul.  |
|  | Cablul prelungitor prea lung și/ sau cu secțiune prea redusă.                                      | ► Utilizați un cablu prelungitor cu lungimea avizată și/ sau cu o secțiune suficientă.   |
|  | Tensiunea de alimentare electrică este prea scăzută.   | ► Racordați aparatul la o altă sursă de alimentare electrică.  |
| Dalta nu se poate desprinde din închizător.            | Mandrina nu este retractată complet.   | ► Retractați închizătorul mandrinei până la opritor și extrageți accesoriul de lucru.  |



## 10 Dezafectarea și evacuarea ca deșeuri

♻️ Mașinile **Hilti** sunt fabricate într-o proporție mare din materiale reutilizabile. Condiția necesară pentru reciclare este separarea corectă a materialelor. În multe țări, **Hilti** preia mașinile dumneavoastră vechi pentru revalorificare. Solicitați relații la centrul pentru clienți **Hilti** sau la consilierul dumneavoastră de vânzări.



- ▶ Nu aruncați sculele electrice, aparatele electronice și acumulatorii în containerele de gunoi menajer!

## 11 Garanția producătorului

- ▶ Pentru relații suplimentare referitoare la condițiile de garanție legală, vă rugăm să vă adresați partenerului dumneavoastră local **Hilti**.

## Orijinal kullanım kılavuzu

### 1 Kullanım kılavuzu bilgileri

#### 1.1 Bu kullanım kılavuzu hakkında

- Aleti çalıştırmadan önce bu kullanım kılavuzunu mutlaka okuyunuz. Bu, güvenli çalışma ve arızasız kullanım için ön koşuldur.
- Bu kullanım kılavuzunda ve ürün üzerinde bulunan emniyet ve uyarı bilgilerine dikkat ediniz.
- Kullanım kılavuzunu her zaman ürün üzerinde bulundurunuz ve ürünü sadece bu kullanım kılavuzu ile birlikte başka kişilere veriniz.

#### 1.2 Resim açıklaması

##### 1.2.1 Uyarı bilgileri

Uyarı bilgileri, ürün ile çalışırken ortaya çıkabilecek tehlikelere karşı uyarır. Aşağıdaki uyarı metinleri kullanılır:

#### TEHLİKE

##### TEHLİKE !

- ▶ Ağır vücut yaralanmalarına veya doğrudan ölüme sebep olabilecek tehlikeler için.

#### İKAZ

##### İKAZ !

- ▶ Ağır yaralanmalara veya ölüme neden olabilecek tehlikeler için.







#### DİKKAT

##### DİKKAT !

- ▶ Vücut yaralanmalarına veya maddi hasarlara yol açabilecek olası tehlikeli durumlar için.

##### 1.2.2 Kullanım kılavuzundaki semboller




Bu kullanım kılavuzunda aşağıdaki semboller kullanılmıştır:

|   |   |
|---|---|
|  | Kullanım kılavuzuna dikkat edilmelidir                  |
|  | Kullanım uyarıları ve diğer gerekli bilgiler            |
|  | Geri dönüşümlü malzemeler ile çalışma                   |
|  | Elektrikli aletleri ve aküleri evdeki çöplere atmayınız |
|  | <b>Hilti</b> Lityum İyon akü                            |
|  | <b>Hilti</b> Şarj cihazı                                |



### 1.2.3 Resimlerdeki semboller


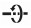


Resimlerde aşağıdaki semboller kullanılmıştır:

|   |   |
|---|---|
|  | Bu sayılar, kullanım kılavuzunun başlangıcındaki ilgili çizime atanmıştır.  |
| 3   | Numaralandırma, resimdeki çalışma adımlarının sırasını göstermektedir ve metindeki çalışma adımlarından farklı olabilir.                          |
|  | Pozisyon numaraları <b>Genel bakış</b> resminde kullanılır ve <b>Ürüne genel bakış</b> bölümündeki açıklama numaralarına referans niteliğindedir. |
|  | Bu işaret, ürün ile çalışırken dikkatinizi çekmek için koyulmuştur.   |

## 1.3 Üründeki semboller

### 1.3.1 Üründeki semboller

Üründe aşağıdaki semboller kullanılmıştır:

|   |                                     |
|---|-------------------------------------|
|  | Keskileme                           |
|  | Keski konumlandırma                 |
|  | Koruma sınıfı II (çift izolasyonlu) |
|  | Koruyucu eldiven kullanınız         |

## 1.4 Ürün bilgileri

Hilti ürünleri profesyonel kullanıcıların kullanımı için öngörülmüştür ve sadece yetkili personel tarafından kullanılabilir ve bakımı yapılabilir. Bu personel, meydana gelebilecek tehlikeler hakkında özel olarak eğitim görmüş olmalıdır. Aletin ve ilgili yardımcı gereçlerin eğitimsiz personel tarafından usulüne uygun olmayan şekilde kullanılması ve amaçları dışında çalıştırılması sonucu tehlikeli durumlar söz konusu olabilir.

Tip tanımı ve seri numarası, tip plakası üzerinde belirtilmiştir.

- Seri numarasını aşağıdaki tabloya aktarınız. Ürün bilgileri acente veya servis merkezini aradığınızda sorulabilir.

#### Ürün verileri

|                 |            |
|-----------------|------------|
| Keski tabancası | TE 700-AVR |
| Nesil           | 01         |
| Seri no.        |            |

## 1.5 Uygunluk beyanı

Burada tanımlanan ürünün, geçerli yönetmeliklere ve normlara uygun olduğunu kendi sorumluluğumuzda beyan ederiz. Bu dokümantasyonun sonunda uygunluk beyanının bir kopyasını bulabilirsiniz.

Teknik dokümantasyonlar eklidir:

Hilti Entwicklungsgesellschaft mbH | Zulassung Geräte | Hiltistraße 6 | 86916 Kaufering, DE

## 2 Güvenlik

### 2.1 Elektrikli el aletleri için genel güvenlik uyarıları

**⚠ İKAZ Bu elektrikli el aletine yönelik tüm güvenlik uyarılarını, talimatları, resimli açıklamaları ve teknik verileri dikkatlice okuyunuz.** Aşağıdaki talimatlara uyulmaması durumunda elektrik çarpması, yangın ve/veya ağır yaralanmalar söz konusu olabilir.

**Tüm güvenlik uyarılarını ve kullanım talimatlarını muhafaza ediniz.**

Güvenlik uyarılarında kullanılan "Elektrikli el aleti terimi, şebeke işletimli elektrikli el aletleri (şebeke kablosu ile) veya akü işletimli elektrikli el aletleri (şebeke kablosu olmadan) ile ilgilidir.

#### İş yeri güvenliği

- **Çalışma alanınızı temiz ve aydınlık tutunuz.** Düzensiz veya aydınlatma olmayan çalışma alanları kazalara yol açabilir.



- ▶ **Yanıcı sıvıların, gazların veya tozların bulunduğu patlama tehlikesi olan yerlerde elektrikli el aleti ile çalışmayınız.** Elektrikli el aletleri, toz veya buharı yakabilecek kıvılcım oluşturur.
- ▶ **Elektrikli el aletini kullanırken çocukları ve diğer kişileri uzak tutunuz.** Dikkatiniz dağılırsa aletin kontrolünü kaybedebilirsiniz.

#### **Elektrik güvenliği**

- ▶ **Elektrikli el aletin bağlantı fişi prize uygun olmalıdır. Fiş hiçbir şekilde değiştirilmemelidir. Adaptör fişini topraklama korumalı elektrikli el aletleri ile birlikte kullanmayınız.** Değiştirilmemiş fişler ve uygun prizler elektrik çarpması riskini azaltır.
- ▶ **Borular, radyatörler, fırınlar ve buzdolapları gibi toprağa temas eden üst yüzeylere vücudunuzla temas etmekten kaçınınız.** Vücudunuzun toprakla teması var ise yüksek bir elektrik çarpması riski söz konusudur.
- ▶ **Elektrikli el aletini yağmurdan veya ıslaklıktan uzak tutunuz.** Elektrikli el aletine su girmesi, elektrik çarpması riskini artırır.
- ▶ **Elektrikli el aletini taşımak, asmak veya fişi prizden çekmek için bağlantı kablosunu kullanım amacı dışında kullanmayınız.** Bağlantı kablosunu sıcağtan, yağdan, keskin kenarlardan ve hareketli parçalardan uzak tutunuz. Hasarlı veya dolanmış bağlantı kabloları elektrik çarpması riskini artırır.
- ▶ **Elektrikli bir el aleti ile açık alanda çalışacaksanız, sadece dışarıda kullanımına izin verilen uzatma kabloları kullanınız.** Dış mekanlar için uygun olan uzatma kablolarının kullanılması elektrik çarpması riskini azaltır.
- ▶ **Elektrikli el aleti işletiminin nemli ortamda yapılması kaçınılmaz ise bir kaçak akım koruma şalteri kullanınız.** Bir kaçak akım koruma şalterinin kullanımı elektrik çarpması riskini azaltır.

#### **Kişilerin güvenliği**

- ▶ **Dikkatli olunuz, ne yaptığınızı dikkat ediniz ve elektrikli el aleti ile mantıklı bir şekilde çalışınız.** Yorgunsanız veya uyuşturucu, alkol veya ilaç etkisi altında olduğunuzda elektrikli el aleti kullanmayınız. Elektrikli el aletini kullanırken bir anlık dikkatsizlik ciddi yaralanmalara neden olabilir.
- ▶ **Kişisel koruyucu donanım ve her zaman bir koruyucu gözlük takınız.** Elektrikli el aletinin türüne ve kullanımına göre toz maskesi, kaymayan güvenlik ayakkabısı, koruyucu kask veya kulaklık gibi kişisel koruyucu donanımların kullanılması yaralanma riskini azaltır.
- ▶ **İstem dışı çalışmayı önleyiniz. Güç kaynağına ve/veya aküyü bağlamadan, girişini yapmadan veya taşımadan önce elektrikli el aletinin kapalı olduğundan emin olunuz.** Elektrikli el aletini taşırken parmağınız şalterde ise veya alet açık konumda güç kaynağına takılırsa bu durum kazalara yol açabilir.
- ▶ **Elektrikli el aletini devreye almadan önce ayar aletlerini veya vidalama anahtarlarını çıkartınız.** Dönen bir alet parçasında bulunan bir alet veya anahtar yaralanmalara yol açabilir.
- ▶ **Aşırı bir vücut hareketinden sakınınız. Güvenli bir duruş sağlayınız ve her zaman dengeli tutunuz.** Böylece beklenmedik durumlarda elektrikli el aletini daha iyi kontrol edebilirsiniz.
- ▶ **Uygun kıyafetler giyiniz. Bol kıyafetler giymeyiniz veya takı takmayınız. Saçları, kıyafetleri ve eldivenleri hareket eden parçalardan uzak tutunuz.** Bol kıyafetler, takı veya uzun saçlar hareket eden parçalara takılabilir.
- ▶ **Toz emme ve tutma tertibatları monte edilebiliyorsa bunların bağlı olduğundan ve doğru kullanıldığından emin olunuz.** Bu toz emme tertibatının kullanımı tozdan kaynaklanabilecek tehlikeleri azaltabilir.
- ▶ **Kendi güvenliğinizi riske atmayınız ve elektrikli el aletleri kullanımında son derece tecrübeli olsanız bile ilgili güvenlik kurallarını ihlal etmeyiniz.** Dikkatsiz kullanım saniyeler içerisinde ciddi yaralanmalara neden olabilir.

#### **Elektrikli el aletinin kullanımı ve çalıştırılması**

- ▶ **Aleti çok fazla zorlamayın. Çalışmanız için uygun olan elektrikli el aletini kullanın.** Uygun elektrikli el aleti ile bildirilen hizmet alanında daha iyi ve güvenli çalışırsınız.
- ▶ **Şalteri bozuk olan elektrikli el aletini kullanmayınız.** Açılıp kapatılmayan bir elektrikli el aleti tehlikelidir ve tamir edilmesi gerekir.
- ▶ **Alet ayarlarını yapmadan, aksesuar parçalarını değiştirmeden veya aleti bir yere koymadan önce fişi prizden ve/veya (çıkarılabilir) aküyü aletten çıkarınız.** Bu önlem, elektrikli el aletinin istem dışı çalışmasını engeller.
- ▶ **Kullanılmayan elektrikli el aletlerini çocukların erişemeyeceği yerde muhafaza edin. Aleti iyi tanımayan veya bu talimatları okumamış kişilere aleti kullanırmayınız.** Elektrikli el aletleri bilgisiz kişiler tarafından kullanılırsa tehlikelidir.
- ▶ **Elektrikli el aletlerinin ve aksesuarlarının bakımını titizlikle yapınız. Hareketli parçaların kusursuz çalıştığı ve sıkışmadığı, parçaların kırılıp kırılmadığı veya hasar görüp görmediği, elektrikli el aleti fonksiyonlarının kısıtlanma durumlarını kontrol ediniz. Hasarlı parçaları aleti kullanmadan önce tamir ettiriniz.** Birçok kazanın nedeni bakımı kötü yapılan elektrikli el aletleridir.



- ▶ **Kesme aletlerini keskin ve temiz tutun.** Özenle bakımı yapılmış keskin bıçak kenarı olan kesme aletleri daha az sıkışır ve kullanımı daha rahattır.
- ▶ **Elektrikli el aletini, aksesuarları, ek aletleri vb. bu talimatlara göre kullanın. Çalışma şartlarını ve yapılacak işi de ayrıca göz önünde bulundurun.** Elektrikli el aletlerinin öngörülen kullanımı dışında kullanılması tehlikeli durumlara yol açabilir.
- ▶ **Tutamağı ve tutamak yüzeylerini daima temiz ve yağ ve gresten arındırılmış durumda tutunuz.** Kaygan tutamaklar ve tutamak yüzeyleri güvenli bir kullanımı ve öngörülemez durumlarda elektrikli el aletinin kontrolünü engeller.

### Servis

- ▶ **Elektrikli el aletinizi sadece kalifiye uzman personele ve sadece orijinal yedek parçalar ile tamir ettiriniz.** Böylece elektrikli el aletinin güvenliğinin korunduğundan emin olunur.

## 2.2 Kırıcı-delici için güvenlik uyarıları

- ▶ **Kulaklık takınız.** Aşırı sestten dolayı duyma kaybı meydana gelebilir.
- ▶ **Alele birlikte verilen ek tutamakları kullanınız.** Kontrol kaybı yaralanmalara yol açabilir.
- ▶ **Kullandığınız aletin gizli elektrik hatlarına veya kendi şebeke kablosuna isabet edebileceği çalışmalar yapıyorsanız aleti sadece izolasyonlu tutamaklardan tutunuz.** Elektrik ileten bir hat ile temasta metal parçalar da gerilim altında kalır ve elektrik çarpmasına neden olabilir.

## 2.3 Keski tabancası ek güvenlik uyarıları

### Kişilerin güvenliği

- ▶ Ürün ve aksesuarı sadece teknik açıdan sorunsuz durumdayken kullanınız.
- ▶ Ürün veya aksesuar üzerinde asla manipülasyon veya değişiklik yapılmamalıdır.
- ▶ Tavanda, duvarda ve zeminde keskinle yaparken güvenli ve sabit bir duruş sağlamaya dikkat ediniz. Ani bir kırma hareketi dengenizi bozabilir!
- ▶ Kırma çalışmalarında, çalışılacak yerin karşı tarafında bulunan bölgeyi emniyete alın. Kırılan parçalar dışarı ve / veya yere düşebilir ve diğer kişilerin yaralanmasına sebep olabilir.
- ▶ Aletin kullanımı sırasında siz ve yakında bulunan kişilerin uygun bir koruyucu gözlük, koruyucu kask, kulaklık ve hafif solunum koruma maskesi takması gerekir.
- ▶ Alet değişimi sırasında koruyucu eldiven takılmalıdır. Ek alele takılan uçlara dokunmak kesik ve yanık türünde yaralanmalara yol açabilir.
- ▶ Koruyucu gözlük kullanın. Etrafa sıçrayan malzeme vücudu ve gözleri yaralayabilir.
- ▶ Taşlama, zımparalama, kesme ve delme işlemleri sonucunda oluşan tozlar tehlikeli kimyasallar içerebilir. Bazı örnekler şunlardır: Kurşun temelli kurşun veya boya; Tuğla, beton ve diğer duvar ürünleri, doğal taş ve diğer silikat içeren ürünler; Meşe, kayın gibi belirli ahşaplar ve kimyasal işlem görmüş ahşap; Asbest veya asbest içerikli malzemeler. Çalışılan malzemenin tehlike sınıfına göre kullanıcının ve çevredeki kişilerin maruziyetini belirleyiniz. Maruziyeti güvenli bir seviyede tutmak için bir toz toplama sisteminin kullanımı veya uygun bir solunum koruma maskesinin kullanımı gibi gerekli önlemleri alınız. Maruziyeti azaltmaya yönelik genel önlemler aşağıdakilerdir:
  - ▶ İyi havalandırılan bir alanda çalışma,
  - ▶ Toz ile uzun süreli temastan kaçınma,
  - ▶ Yüz ve vücuttaki tozları giderme,
  - ▶ Koruyucu kıyafet kullanma ve maruz kalan alanları su ve sabunla yıkama.
- ▶ Parmaklarınızdaki kan dolaşımının daha iyi olması için sık sık molalar veriniz ve parmak egzersizleri yapınız. Uzun süren çalışmalarda yüksek titreşim, parmaklar, eller veya bileklerdeki sinir sisteminde veya kan damarlarında rahatsızlıklara neden olabilir.

### Elektrik güvenliği

- ▶ Çalışmaya başlamadan önce çalışma alanında üzeri örtülü elektrik kablosu, gaz ve su borusu bulunup bulunmadığını kontrol ediniz. Bir elektrik hattına, bir gaz veya su borusuna zarar verilmesi halinde, ürünün dışındaki metal parçalar elektrik çarpmasına veya patlamaya neden olabilir.

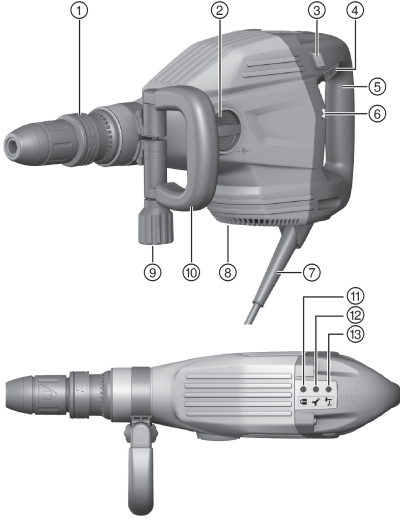
### Elektrikli el aletleri ile dikkatli çalışılması ve aletin doğru kullanılması

- ▶ Yere koymadan önce ürünün tamamen durmasını bekleyiniz.



### 3 Tanımlama

#### 3.1 Ürüne genel bakış



- ① Alet bağlantı yeri
- ② Fonksiyon seçme şalteri
- ③ Güç seçim şalteri
- ④ Açma/kapatma şalteri
- ⑤ Tutamak
- ⑥ Göstergeler
- ⑦ Şebeke kablosu
- ⑧ Havalandırma delikleri
- ⑨ Sap
- ⑩ Yan tutamak
- ⑪ Hırsızlığa karşı koruması göstergesi (opsiyonel)
- ⑫ Servis göstergesi
- ⑬ Güç seçim göstergesi

#### 3.2 Usulüne uygun kullanım

Açıklanan ürün, orta zorlukta kesileme işlerinde kullanılan elektrik tahrikli bir keski tabancasıdır. Bu alet beton, duvar ve taş yüzeylerdeki sökme ve kırma işleri için uygundur.

► Çalışma sadece tip plakasında verilen şebeke gerilimi ve frekansta gerçekleştirilmelidir.

#### 3.3 Active Vibration Reduction (AVR)

Keski tabancasında bir Active Vibration Reduction (AVR) sistemi mevcuttur. Bu sistem titreşimin önemli oranda azaltılmasını sağlar.

#### 3.4 Servis göstergesi

Keski tabancasında ışık sinyali bulunan bir servis göstergesi mevcuttur.

| Durum                                    | Anlamı  |
|--|---|
| Servis göstergesi kırmızı yanıyor.       | Servis ömrüne ulaşıldı.<br>Alette hasar.                        |
| Servis göstergesi kırmızı yanıp sönüyor. | Aşırı sıcaklık koruması.<br>Güç kaynağının gerilimi çok yüksek. |



Ürünü zamanında Hilti Service'ye getiriniz. Bu sayede her zaman çalışmaya hazır kalır.

#### 3.5 Güç seçim göstergesi

Keski tabancasında ışıklı sinyali bulunan bir güç seçim göstergesi mevcuttur.

Güç seçme şalterine basarak kesileme gücünü yaklaşık % 70 oranında azaltabilirsiniz. Azaltılmış güç durumunda güç seçme göstergesi yanar.





### 3.6 Tekrar çalışma kilidi

Alet bir akım kesintisi sonrasında kendiliğinden çalışmıyor. Şalter önce tekrar indirilmeli ve yeniden çalıştırılmalıdır.

### 3.7 Teslimat kapsamı

Keski tabancası, yan tutamak, kullanım kılavuzu.



Ürünleriniz için izin verilen diğer sistem ürünleri **Hilti** Center veya internetteki şu adreste bulabilirsiniz: [www.hilti.com](http://www.hilti.com)

## 4 Teknik veriler

### 4.1 Keski tabancası



Nominal gerilim, nominal akım, frekans ve nominal akım tüketimini ülkenize özgü tip plakasında bulabilirsiniz.

Jeneratörlü veya transformatörlü bir işletim durumunda çıkış gücü, aletin tip plakasında belirtilen nominal akım tüketiminin en az iki katı büyüklüğünde olmalıdır. Transformatörün veya jeneratörün çalışma gerilimi her zaman alet nominal geriliminin % +5'i ile % -15'i arasında olmalıdır.

|   |        |
|---|--------|
| EPTA-Prosedür 05/2009'a göre tek darbe enerjisi | 11,5 J |
| EPTA prosedürü 01 uyarınca ağırlık              | 7,9 kg |

### 4.2 EN 60745 uyarınca ses bilgisi ve titreşim değerleri

Bu talimatlarda belirtilen ses basıncı ve titreşim değerleri, ilgili normlara uygun bir ölçüm metodu ile ölçülmüştür ve elektrikli el aletlerinin birbirleri ile karşılaştırılması için kullanılabilir. Zorlanmaların geçici olarak değerlendirilmesine de uygundur. Belirtilen değerler, elektrikli el aletinin ana kullanım alanlarını temsil eder. Elektrikli el aletinin, farklı ek aletlerle veya yetersiz bakım yapılmış şekilde kullanılması durumunda, veriler sapma gösterebilir. Bu durum, toplam çalışma süresi boyunca zorlanmayı belirgin şekilde yükseltebilir. Doğru bir zorlanma değerlendirmesi için aletin kapatıldığı veya çalışır konumda olduğu ve ayrıca kullanımda olmadığı zamanlar da dikkate alınmalıdır. Bu durum, toplam çalışma süresi boyunca zorlanmayı belirgin şekilde azaltabilir. Kullanıcıyı ses ve/veya titreşimin etkilerinden koruyacak ek güvenlik önlemleri belirleyiniz, örneğin: Elektrikli el aletinin ve ek aletlerin bakımının yapılması, ellerin sıcak tutulması, iş akışlarının organizasyonu.

#### Ses emisyonu değerleri

|  |          |
|--|----------|
| Ses gücü seviyesi ( $L_{WA}$ )                       | 97 dB(A) |
| Ses gücü seviyesi için emniyetsizlik ( $K_{WA}$ )    | 3 dB(A)  |
| Emisyon ses basıncı seviyesi ( $L_{pA}$ )            | 86 dB(A) |
| Ses basıncı seviyesi için emniyetsizlik ( $K_{pA}$ ) | 3 dB(A)  |

#### Toplam titreşim değerleri

|                              |                      |
|------------------------------|----------------------|
| Keskinleme ( $a_{h, Cheq}$ ) | 6,5 m/s <sup>2</sup> |
| Emniyetsizlik (K)            | 1,5 m/s <sup>2</sup> |

## 5 Kullanım

### 5.1 Çalışma hazırlığı

#### ⚠ DİKKAT

**Yaralanma tehlikesi!** Ürünün yanlışlıkla çalışmaya başlaması.

- Aletin ayarlarını yapmadan veya aksesuar parçalarını değiştirmeden önce şebeke fişini çekin.

Bu dokümanda ve ürün üzerinde bulunan güvenlik ve uyarı bilgilerine dikkat ediniz.



## 5.2 Yan tutamak montajı 2

### DİKKAT

**Yaralanma tehlikesi** Keski tabancası üzerindeki kontrolün kaybedilmesi.

► Yan tutamağın doğru monte edildiğinden ve usulüne uygun şekilde sabitlendiğinden emin olunuz.

1. Tutucuyu (germe bandı) ve yan tutamağı ön taraftan, alet bağlantı yerinin üzerinden öngörülen yuvasına gelinceye kadar itiniz.
2. Yan tutamağı istenen konuma konumlandırınız.
3. Yan tutamağın tutucusunu (germe bandı) sabitlemek için sapı döndürünüz.

## 5.3 Ek aletin yerleştirilmesi 3

### İKAZ

**Yaralanma tehlikesi** Alet kullanım sırasında ısınır ve kenarları keskinleşebilir.

► Alet değişimi sırasında koruyucu eldiven takılmalıdır.

### TEHLİKE

**Yangın tehlikesi** Sıcak alet ile yanıcı malzemelerin temas etmesi durumunda tehlike.

► Aleti yanıcı malzemelerin üzerine koymayınız.



Her kullanımdan önce aletin hasarlı olup olmadığını ve düzensiz aşınma olup olmadığını kontrol edin ve gerekirse ilgili parçaları değiştiriniz.



Sadece **Hilti** marka orijinal gres kullanınız. Uygun olmayan bir gres kullanılması, üründe hasarlara neden olabilir.

1. Ek aletin giriş ucunu gresle hafifçe yağlayınız.
2. Ek aleti alet bağlantı yerine takınız ve hafifçe bastırarak duyulur şekilde yerine oturana kadar döndürünüz.
  - Ürün kullanıma hazırdır.



Sadece **Hilti** marka orijinal gres kullanınız. Uygun olmayan bir gres kullanılması, üründe hasarlara neden olabilir.

## 5.4 Aletin çıkartılması 4

### TEHLİKE

**Yangın tehlikesi** Sıcak alet ile yanıcı malzemelerin temas etmesi durumunda tehlike.

► Aleti yanıcı malzemelerin üzerine koymayınız.

### İKAZ

**Yaralanma tehlikesi** Alet kullanım sırasında ısınır.

► Alet değişimi sırasında koruyucu eldiven takılmalıdır.

1. Alet bağlantı yerini geri çekiniz.
2. Aleti çıkartınız.



Sadece **Hilti** marka orijinal gres kullanınız. Uygun olmayan bir gres kullanılması, üründe hasarlara neden olabilir.

## 5.5 Keski konumlandırma 5



Keski, 24 farklı konumda (15°'lik kademelerle) ayarlanabilir. Böylece yassı ve kalıp keski ile her zaman en uygun çalışma konumunda çalışılabilir.



- Fonksiyon seçme şalterini → konumuna getiriniz ve keskiyi konumlandırınız.

## 5.6 Keskinin kilitlemesi

- Fonksiyon seçme şalterini T konumuna getiriniz ve keskiyi yerine oturana kadar döndürünüz.

## 5.7 Keskilme gücünün ayarlanması



Güç seçme şalterine basarak keskilme gücünü yaklaşık % 70 oranında azaltabilirsiniz. Azaltılmış güç durumunda güç seçme göstergesi yanar.

Keskilme gücünün ayarlanması sadece işletim durumu açıkken mümkündür. Güç seçme şalterine tekrar basarak tam keskilme gücü tekrar devreye alınabilir. Alet kapatılıp yeniden açılırsa, tam keskilme gücü muhtemelen tekrar devreye girer.

- Güç seçme şalterine basınız.

## 6 Çalışma



### İKAZ

**Elektrik çarpması tehlikesi!** Topraklama kablosunun ve kaçak akım koruma şalterinin olmaması, ciddi yaralanmalara ve yanıklara neden olabilir.

- İnşaat alanındaki elektrikli şebeke veya jeneratör hatlarında daima topraklama hattı ve kaçak akım koruma şalteri olduğundan ve bunların bağlı olduğundan emin olunuz.
- Bu güvenlik önlemleri olmadan hiçbir ürünü çalıştırmayınız.



### İKAZ

**Hasarlı kablo nedeniyle tehlike!** Çalışma esnasında şebeke veya uzatma kablosu hasar görürse bu kabloya dokunmamalısınız. Şebeke fişi prizden çekilmelidir.

- Aletin bağlantı hatlarını düzenli olarak kontrol ediniz ve hasar durumunda bunu yetkili bir uzmana değiştirtiniz.

İşleri tam kapsamlı olarak inşaat bölümüne onaylatınız!

## 6.1 Keskilme

- Fonksiyon seçme şalterini T konumuna getiriniz.

## 7 Bakım ve onarım



### İKAZ

**Elektrik çarpması tehlikesi!** Şebeke fişi takılıyken yapılan bakım ve onarım çalışmaları ciddi yaralanmalara ve yanıklara neden olabilir.

- Tüm bakım ve onarım çalışmalarından önce her zaman şebeke fişi çekilmelidir!

### Bakım

- Yapışmış olan kir dikkatlice çıkarılmalıdır.
- Havalandırma deliklerini kuru bir fırça ile dikkatlice temizleyiniz.
- Gövde sadece hafif nemli bir bezle temizlenmelidir. Plastik parçalara yapışabileceğinden silikon içerikli bakım maddeleri kullanılmamalıdır.

### Bakım



### İKAZ

**Elektrik çarpması tehlikesi!** Elektrikli parçalarda usulüne uygun olmayan onarımlar ciddi yaralanmalara ve yanıklara neden olabilir.

- Elektrik parçalarındaki onarımlar sadece elektronik uzmanı tarafından yapılabilir.
- Görünür tüm parçalarda hasar olup olmadığı ve kumanda elemanlarının sorunsuz şekilde çalıştığı kontrol edilmelidir.



- Hasar ve/veya fonksiyon arızaları durumunda ürün çalıştırılmamalıdır. Derhal **Hilti** servisi tarafından onarılmalıdır.
- Bakım ve onarım çalışmalarından sonra tüm koruma tertibatları yerleştirilmeli ve fonksiyonları kontrol edilmelidir.



Güvenli çalışma için sadece orijinal yedek parçalar ve sarf malzemeleri kullanınız. Tarafımızdan onaylanmış, yedek parçaları, aksesuarları ve sarf malzemelerini **Hilti Store** veya şu adreste bulabilirsiniz: [www.hilti.group](http://www.hilti.group).

### 7.1 Tozdan koruma kapağının temizlenmesi

- Tozdan koruma kapağını düzenli bir şekilde alet bağlantı yerinden temiz, kuru bir bez ile temizleyiniz.
- Conta ağını dikkatlice silerek temizleyiniz ve hafifçe **Hilti** yağı ile yağlayınız.
- Conta ağı hasarlı ise tozdan koruma kapağı mutlaka değiştirilmelidir.

## 8 Taşıma ve depolama

- Elektrikli cihazı takımlar takılı iken taşımayınız.
- Elektrikli cihazı daima şebeke fişi çekili olarak saklayınız.
- Aleti çocukların ve yetkisiz kişilerin erişemeyeceği ve kuru yerlerde saklayınız.
- Uzun süren nakliye veya depolama sonrası kullanmadan önce elektrikli aletin hasar görmüş olup olmadığını kontrol ediniz.

## 9 Arıza durumunda yardım

Bu tabloda listelenmemiş veya kendi başınıza gideremediğiniz arızalarda lütfen yetkili **Hilti** servisimiz ile irtibat kurunuz.

### 9.1 Hata arama

| Anıza                              | Olası sebepler  | Çözüm   |
|------------------------------------|---|---|
| Keski tabancası çalışmıyor.        | Elektronik başlatılıyor (soket takıldıktan itibaren yaklaşık 4 saniyede). | ► Aleti kapatınız ve tekrar açınız.   |
|                                    | Elektronik çalışma blokajı güç kaynağı kesikliğinden sonra aktiftir.      | ► Aleti kapatınız ve tekrar açınız.   |
|                                    | Şebeke güç kaynağı kesilmiş.  | ► Başka bir elektrikli alet takınız ve çalışıp çalışmadığını kontrol ediniz.  |
|                                    | Jeneratör uykü modunda.   | ► Jeneratörü ikinci bir tüketici (örneğin şantiye lambası) ile yük altına alınız. Ardından aleti kapatınız ve tekrar açınız.  |
|                                    | Alette arıza ortaya çıktı veya servis zamanı geldi.                       | ► Ürün sadece <b>Hilti Service</b> tarafından onarılmalıdır.  |
| Darbe yok.                         | Alet çok soğuk.   | ► Keski tabancasını zemine yerleştiriniz ve boşta çalıştırınız. Darbe mekanizması çalışıncaya kadar gerektiği kadar tekrarlayınız.  |
|                                    | Alet bağlantı yeri yeterince yağlanmamış.                                 | ► 1-2 damla orijinal <b>Hilti</b> gresini alet bağlantı yerine damlatınız, ardından ucu takınız ve ucu birkaç defa çekerek, gresin alet bağlantı yerine dağılmasını sağlayınız. |
| Servis göstergesi kırmızı yanıyor. | Alette arıza ortaya çıktı veya servis zamanı geldi.                       | ► Ürün sadece <b>Hilti Service</b> tarafından onarılmalıdır.  |



| Arıza  | Olası sebepler  | Çözüm  |
|--|---|--|
| Servis göstergesi kırmızı yanıp sönüyor.     | Aşırı sıcaklık koruması.                              | ► Aleti soğumaya bırakınız. Havalandırma deliklerini temizleyiniz. Boşta çalışmaya devam edilebilir.                         |
|  | Güç kaynağının gerilimi çok yüksek.                   | ► Prizi değiştiriniz. Şebekeyi kontrol ediniz.   |
| Keski tabancası işletim sırasında kapanıyor. | Aşırı sıcaklık koruması.                              | ► Aleti soğumaya bırakınız. Havalandırma deliklerini temizleyiniz. Boşta çalışmaya devam edilebilir.                         |
|  | Güç azaltma işlemi aktifleştirildi.                   | ► Güç seçimi şalterine basılmalıdır (güç seçimi göstergesine dikkat edilmelidir). Aletin fişi çıkarılıp tekrar takılmalıdır. |
| Keski tabancası tam güce sahip değil.        | Uzatma kablosu çok uzun ve / veya kesitleri yetersiz. | ► Uzatma kablosu izin verilen uzunlukta ve / veya yeterli kesitte kullanılmalıdır.   |
|  | Güç kaynağının gerilimi çok düşük.                    | ► Aleti başka bir güç kaynağına bağlayınız.  |
| Keski kilitten çözülüyor.                    | Alet bağlantı yeri tam olarak geri çekilmemiş.        | ► Alet sürgüsünü dayanağa kadar geri çekiniz ve aleti dışarı çıkartınız.   |

## 10 İmha

**Hilti** aletleri yüksek oranda geri dönüşümlü malzemelerden üretilmiştir. Geri dönüşüm için gerekli koşul, usulüne uygun malzeme ayırımıdır. Çoğu ülkede **Hilti**, eski aletlerini yeniden değerlendirmek üzere geri alır. Bu konuda **Hilti** müşteri hizmetlerinden veya satış temsilcinizden bilgi alabilirsiniz.



- Elektrikli el aletlerini, elektronik cihazları ve aküleri evdeki çöplere atmayınız!

## 11 Üretici garantisi

- Garanti koşullarına ilişkin sorularınız için lütfen yerel **Hilti** iş ortağınıza başvurunuz.



## 1 بيانات بخصوص دليل الاستعمال

## 1.1 خاص بدليل الاستعمال هذا

- اقرأ دليل الاستعمال قبل التشغيل. يعتبر هذا شرطاً للعمل بشكل آمن والاستخدام بدون اختلالات.
- احرص على مراعاة إرشادات الأمان والإرشادات التحذيرية الواردة دليل الاستعمال هذا والمدونة على المنتج.
- احتفظ بدليل الاستعمال دائماً مع هذا المنتج، ولا تعطي المنتج لأشخاص آخرين إلا مع إرفاق دليل الاستعمال هذا معه.

## 2.1 شرح العلامات

## 1.2.1 إرشادات تحذيرية

تنبه الإرشادات التحذيرية إلى الأخطار الناشئة عند التعامل مع الجهاز. يتم استخدام الكلمات الدلالية التالية:



خطر

خطر!

◀ تشير لخطر مباشر يؤدي لإصابات جسدية خطيرة أو إلى الوفاة.



تحذير

تحذير!

◀ تشير لخطر محتمل قد يؤدي لإصابات جسدية خطيرة أو إلى الوفاة.



احترس:

احترس!

◀ تشير لموقف خطر محتمل يمكن أن يؤدي لإصابات جسدية أو أضرار مادية.

## 2.2.1 الرموز في دليل الاستعمال

يتم استخدام الرموز التالية في دليل الاستعمال هذا:

|   |  |
|---|--|
| يُراعى دليل الاستعمال   |  |
| إرشادات الاستخدام ومعلومات أخرى مفيدة                         |  |
| التعامل مع مواد قابلة لإعادة التدوير                          |  |
| لا تتخلص من الأجهزة الكهربائية البطاريات ضمن القمامة المنزلية |  |
| Hilti بطارية أيونات الليثيوم                                  |  |
| Hilti جهاز الشحن  |  |

## 3.2.1 الرموز في الصور

تستخدم الرموز التالية في الرسوم التوضيحية:

|    |  |
|----|--|
| 2  | تشير هذه الأعداد إلى الصورة المعنية في بداية دليل الاستعمال هذا.                                     |
| 3  | ترقيم الصور يمثل ترتيب خطوات العمل في الصور، وقد يختلف عن ترقيم خطوات العمل في النص.                 |
| 11 | يتم استخدام أرقام المواضع في صورة العرض العام وهي تشير إلى أرقام تعليق الصورة في فصل عرض عام للمنتج. |
| !  | هذه العلامة من شأنها أن تُثير انتباهك جيداً عند التعامل مع المنتج.                                   |



### 3.1 الرموز على المنتج

#### 1.3.1 الرموز على المنتج

يتم استخدام الرموز التالية على المنتج:

|                            |  |
|----------------------------|--|
| النقر بالإزميل             |  |
| تحديد موضع الإزميل         |  |
| فئة الحماية II (عزل مزدوج) |  |
| استخدم قفازا واقيا         |  |

#### 4.1 معلومات المنتج

منتجات Hilti مصممة للمستخدمين المحترفين ويقتصر استعمالها وصيانتها وإصلاحها على الأشخاص المعتمدين والمدربين جيدا. هؤلاء الأشخاص يجب أن يكونوا قد تلقوا تدريباً خاصاً على الأخطار الطارئة. قد يتسبب المنتج وأدواته المساعدة في حدوث أخطار إذا تم التعامل معها بشكل غير سليم فنياً من قبل أشخاص غير مدربين أو تم استخدامها بشكل غير مطابق للتعليمات.

يوجد مسمى الطراز والرقم المسلسل على لوحة الصنع.

◀ انقل الرقم المسلسل في الجدول التالي. ستحتاج إلى بيانات المنتج في حالة الاستفسارات الموجبة إلى ممثلينا أو مركز الخدمة.

#### بيانات المنتج

|                |            |
|----------------|------------|
| الإزميل الدقاق | TE 700-AVR |
| الجيل          | 01         |
| الرقم المسلسل  |            |

#### 5.1 بيان المطابقة

نقر على مسئوليتنا الفردية بأن المنتج المشروع هنا متوافقة مع التشريعات والمواصفات المعمول بها. تجد صورة لبيان المطابقة في نهاية هذا المستند.

المستندات الفنية محفوظة هنا:

Hilti Entwicklungsgesellschaft mbH | Zulassung Geräte | Hiltistraße 6 | 86916 Kaufering, DE

## 2 السلامة

### 1.2 إرشادات السلامة العامة المتعلقة بالأدوات الكهربائية

**⚠ تحذير احرص على قراءة جميع إرشادات السلامة، التوجيهات، الصور التوضيحية والمواصفات الفنية المرفقة مع هذه الأداة الكهربائية.** أي تقصير أو إهمال في الالتزام بالتعليمات التالية قد يتسبب في حدوث صعق كهربائي، نشوب حريق و/أو وقوع إصابات خطيرة.

احتفظ بجميع مستندات إرشادات السلامة والتعليمات لاستخدامها عند الحاجة إليها فيما بعد.

يقصد بمصطلح «الأداة الكهربائية» المذكور في إرشادات السلامة الأدوات الكهربائية المشغلة بالكهرباء (باستخدام كابل الكهرباء) أو الأدوات الكهربائية المشغلة بالبطاريات (بدون كابل الكهرباء).

#### سلامة مكان العمل

◀ حافظ على نطاق عملك نظيفاً ومضاءً بشكل جيد. الفوضى أو أماكن العمل غير المضاءة يمكن أن تؤدي لوقوع حوادث.

◀ لا تعمل بالأداة الكهربائية في محيط معرض لخطر الانفجار يتواجد به سوائل أو غازات أو أنواع غبار قابلة للاشتعال. الأدوات الكهربائية تولد شرراً يمكن أن يؤدي لإشعال الغبار والأبخرة.

◀ احرص على إبعاد الأطفال والأشخاص الآخرين أثناء استخدام الأداة الكهربائية. في حالة انصراف انتباهك قد تفقد السيطرة على الجهاز.

#### السلامة الكهربائية

◀ يجب أن يكون قابس توصيل الأداة الكهربائية متلائماً مع المقبس. لا يجوز تعديل القابس بأي حال من الأحوال. لا تستخدم قوايس مهايأة مع أدوات كهربائية ذات وصلة أرضي محمية. القوايس غير المعدلة والمقابس الملائمة تقلل من خطر حدوث صدمة كهربائية.



- تجنب حدوث تلامس للجسم مع أسطح مؤرصة مثل الأسطح الخاصة بالمواسير وأجهزة التدفئة والمواد والتلجيات. ينشأ خطر متزايد من حدوث صدمة كهربائية عندما يكون جسمك متصلاً بالأرض.
- أبعد الأدوات الكهربائية عن الأمطار أو البلى. تسرب الماء إلى داخل الأداة الكهربائية يزيد من خطر حدوث صدمة كهربائية.
- لا تستخدم كابل التوصيل لحمل الأداة الكهربائية أو تعليقها أو لسحب القابس من المقبس. احتفظ بكابل التوصيل بعيداً عن السخونة والزيت والمواد الحادة والأجزاء المتحركة. كابلات التوصيل التالفة أو المتشابهة تزيد من خطر حدوث صعق كهربائي.
- عندما تعمل بأداة كهربائية في مكان مكشوف، فلا تستخدم سوى كابلات الإطالة المناسبة للعمل في النطاق الخارجي. استخدام كابل إطالة مناسب للعمل في النطاق الخارجي يقلل من خطر حدوث صعق كهربائي.
- إذا تعذر تجنب تشغيل الأداة الكهربائية في محيط رطب، فاستخدم مفتاح حماية من تسرب التيار. استخدام مفتاح الحماية من تسرب التيار يقلل خطر حدوث صدمة كهربائية.

#### سلامة الأشخاص

- كن يقظاً وانتبه لما تفعل وتعامل مع الأداة الكهربائية بتعقل عند العمل بها. لا تستخدم الأداة الكهربائية عندما تكون متعباً أو تحت تأثير المخدرات أو الكحوليات أو العقاقير. فقد يتسبب عدم الانتباه للحظة واحدة أثناء الاستخدام في حدوث إصابات بالغة.
- ارتد تجهيزات وقاية شخصية وارتد دائماً نظارة واقية. ارتد تجهيزات وقاية شخصية، مثل قناع الوقاية من الغبار وأحذية الأمان المضادة للانزلاق وخوذة الوقاية أو واقى السمع، تبعاً لنوع واستخدام الأداة الكهربائية، يقلل من خطر الإصابات.
- تجنب التشغيل بشكل غير مقصود. تأكد أن الأداة الكهربائية مطفأة قبل توصيلها بالكهرباء و/أو بالبطارية وقبل رفعها أو حملها. إذا كان إصبعك على المفتاح عند حمل الأداة الكهربائية أو كان الجهاز في وضع التشغيل عند التوصيل بالكهرباء، فقد يؤدي ذلك لوقوع حوادث.
- أبعد أدوات الضبط أو مفاتيح ربط البراغي قبل تشغيل الأداة الكهربائية. الأداة أو المفتاح المتواجد في جزء دوار من الجهاز يمكن أن يؤدي لحدوث إصابات.
- تجنب اتخاذ وضع غير طبيعي للجسم. احرص على أن تكون واقفاً بأمان وحافظ على توازنك في جميع الأوقات. من خلال ذلك تستطيع السيطرة على الأداة الكهربائية بشكل أفضل في المواقف المفاجئة.
- ارتد ملابس مناسبة. لا ترتد ملابس فضفاضة أو حلي. احرص على أن يكون الشعر والملابس والقفازات بعيدة عن الأجزاء المتحركة. الملابس الفضفاضة أو الحلي أو الشعر الطويل يمكن أن تشبكت في الأجزاء المتحركة.
- إذا أمكن تركيب تجهيزات شفت وطجميع الغبار، فتأكد أنها موصلة ومستخدمة بشكل سليم. استخدام تجهيزات شفت الغبار يمكن أن يقلل الأضرار الناتجة عن الغبار.
- لا تعتقد بأنك في مأمن عن الخطر ولا تتجاهل تشريعات السلامة المعنية للأدوات الكهربائية، حتى وإن كنت على دراية بالأداة الكهربائية بعد تكرار استخدامها. التعامل مع الجهاز بدون حذر قد يؤدي إلى وقوع إصابات بالغة في جزء من الثانية.

#### استخدام الأداة الكهربائية والتعامل معها

- لا تفرط في التحميل على الجهاز. استخدم الأداة الكهربائية المناسبة للعمل الذي تقوم به. استخدام الأداة الكهربائية المناسبة يتبع لك العمل بشكل أفضل وأكثر أماناً في نطاق العمل المقرر.
- لا تستخدم أداة كهربائية ذات مفتاح تالف. الأداة الكهربائية التي لم يعد يمكن تشغيلها أو إطفائها تمثل خطورة ويجب إصلاحها.
- اسحب القابس من المقبس و/أو اخلع البطارية القابلة للخلع من الجهاز قبل إجراء عمليات الضبط، أو استبدال أجزاء الملحقات أو عند ترك الجهاز. هذا الإجراء الوقائي يمنع بدء تشغيل الأداة الكهربائية دون قصد.
- احتفظ بالأدوات الكهربائية غير المستخدمة بعيداً عن متناول الأطفال. لا تسمح باستخدام الجهاز من قبل أشخاص ليسوا على دراية به أو لم يقرأوا هذه التعليمات. الأدوات الكهربائية خطيرة في حالة استخدامها من قبل أشخاص ليست لديهم الخبرة الواجبة.
- اعتني جيداً بالأدوات الكهربائية والملحقات. افحص الأجزاء المتحركة من حيث أداؤها لوظيفتها بدون مشاكل وعدم انحصارها وافحصها من حيث وجود أجزاء مكسورة أو متعرضة للضرر يمكن أن تؤثر سلباً على وظيفة الأداة الكهربائية. اعمل على إصلاح الأجزاء التالفة قبل استخدام الجهاز. الكثير من الحوادث مصدرها الأدوات الكهربائية التي تم صيانتها بشكل رديء.
- حافظ على أدوات القطع حادة ونظيفة. تتميز أدوات القطع ذات حواف القطع الحادة المعتنى بها بدقة بأنها أقل عرضة للتعثُر وأسبل في التعامل.





- ◀ استخدم الأداة الكهربائية والملحقات وأدوات العمل وخلافه طبقاً لهذه التعليمات. احرص في هذه الأثناء على مراعاة اشتراطات العمل والمهمة المراد تنفيذها. استخدام الأدوات الكهربائية في تطبيقات غير تلك المقررة لها يمكن أن يؤدي لمواقف خطيرة.
- ◀ حافظ على المقابض ومواضع المسك في حالة جافة ونظيفة وخالية من الزيت والشحم. المقابض ومواضع المسك الانزلاقية تحول دون استعمال الأداة الكهربائية والتحكم بها بشكل آمن في المواقف غير المتوقعة.

#### الخدمة

- ◀ اعمل على إصلاح أداتك الكهربائية على أيدي فنيين معتمدين فقط والاقصرار على استخدام قطع الغيار الأصلية. وبذلك تتأكد أن سلامة الأداة الكهربائية تظل قائمة.

### 2.2 إرشادات السلامة الخاصة بالمطارق

- ◀ استخدم واقياً للسمع. لذا يرجى مراعاة أن الضجيج الصاحب يمكن أن يُفقدك القدرة على السمع.
- ◀ استخدم المقابض الإضافية الموردة مع الجهاز. فقدان السيطرة يمكن أن يؤدي لوقوع إصابات.
- ◀ أمسك الجهاز من مواضع المسك المعزولة عند إجراء أعمال يحتمل فيها أن تتلامس أداة الشغل مع أسلاك كهربائية مفعية أو مع سلك الكهرباء للجهاز ذاته. حيث أن ملامسة سلك يسري فيه التيار الكهربائي يمكن أن ينقل الجهد الكهربائي للأجزاء المعدنية بالجهاز ويؤدي لحدوث صدمة كهربائية.

### 3.2 إرشادات السلامة الإضافية المتعلقة بالإزميل الدقاق

#### سلامة الأشخاص

- ◀ اقتصر على استخدام المنتج والملحقات وهم في حالة سليمة من الناحية الفنية.
- ◀ لا تقم أبداً بأية تدخلات أو تغييرات على المنتج أو الملحقات.
- ◀ يجب مراعاة الوقوف بشكل ثابت وأمن عند النقر بالإزميل في الأسقف والجدران والأرضيات. الاختراق المفاجئ يمكن أن يتسبب في إخلال توازنك!
- ◀ أثناء أعمال الثقب قم بتأمين النطاق الواقع على الجهة المقابلة للعمل. الشظايا المتناثرة يمكن أن تتطاير و/أو تسقط وتصيب الآخرين.
- ◀ احرص أنت والأشخاص المتواجدون في الجوار أثناء الاستخدام على ارتداء نظارة واقية ملائمة، خوذة حماية، واق للسمع وكمامة خفيفة للتنفس.
- ◀ قم بارتداء قفازا واقيا أثناء تغيير الأدوات. ملامسة أداة الشغل قد تؤدي لوقوع إصابات بجروح قطعية وإصابة بحروق.
- ◀ استخدم واقياً للعينين. الشظايا المتطايرة يمكن أن تصيب الجسم والعينين.
- ◀ يمكن أن يحتوي الغبار الناتج عن التجليخ والسنفرة والقطع والثقب على مواد كيميائية خطيرة. بعض الأمثلة: الرصاص أو الدهانات التي تحتوي على الرصاص، القرميد والفرسانة ومنتجات البناء الأخرى وأحجار البناء الطبيعية والمنتجات الأخرى المحتوية على السيليكات، بعض الأخشاب مثل البلوط والزان والأخشاب المعالجة كيميائياً، الأسبستوس أو الخامات المحتوية على الأسبستوس. قم بتحديد مدى تعرض المستخدم والأشخاص المحيطين لفئة خطر الغامات التي يجري العمل عليها. اتخذ التدابير اللازمة للحفاظ على مدى التعرض في مستوى آمن، على سبيل المثال، استخدام نظام تجميع الغبار أو ارتداء كمامة مناسبة للتنفس. تشمل التدابير العامة للحد من مدى التعرض ما يلي:

- ◀ العمل في نطاق جيد التهوية،
- ◀ تجنب ملامسة الغبار لفترة طويلة،
- ◀ إزالة الغبار عن الوجه والجسم،
- ◀ ارتداء بزة واقية وغسل المناطق المكشوفة بالماء والصابون.
- ◀ خذ قسطاً من الراحة بشكل متكرر و قم بتمارين استرخاء لسريان الدم في الأصابع بشكل أفضل. عند القيام بأعمال لفترات طويلة، فقد تحدث اضطرابات في الأوعية الدموية أو الجهاز العصبي بسبب كثرة الاهتزازات على الأصابع أو الأيدي أو معصم اليد.

#### السلامة الكهربائية

- ◀ قبل بدء الأعمال افحص نطاق العمل من حيث وجود توصيلات كهربائية مدفونة أو مواسير للغاز والماء. الأجزاء المعدنية الخارجية بالمنتج يمكن أن تتسبب في صدمة كهربائية أو انفجار، إذا قمت بإتلاف إحدى توصيلات التيار أو ماسورة الغاز أو الماء.

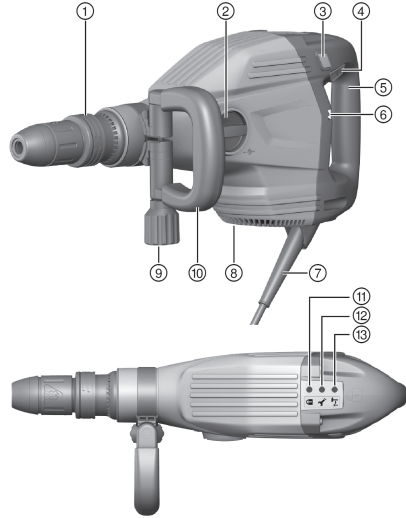
#### الاستخدام والتعامل بعناية مع الأدوات الكهربائية

- ◀ انتظر حتى يتوقف المنتج قبل تخزينه.



1.3 نظرة عامة على المنتج 1

- ① طرف تركيب الأدوات
- ② مفتاح اختيار الوظيفة
- ③ مفتاح اختيار القدرة
- ④ مفتاح التشغيل/الإيقاف
- ⑤ المقبض
- ⑥ البيانات
- ⑦ كابل الكهرباء
- ⑧ فتحات التبريد
- ⑨ الرأس الكروية
- ⑩ المقبض الجانبي
- ⑪ مبین الحماية من السرقة (تجهيز اختياري)
- ⑫ مبین الخدمة
- ⑬ مبین اختيار القدرة



2.3 الاستخدام المطابق للتعليمات

المنتج الموضع عبارة عن إزميل دقاق مُشغل بالكهرباء للقيام بالأعمال متوسطة الصعوبة التي يتم فيها استخدام الإزميل. وهو مخصص لأعمال الهدم والتكسير في الخرسانة والجدران والأحجار. يجب ألا يتم التشغيل إلا بالتردد والجهد الكهربائي المذكورين على لوحة الصنع.

3.3 Active Vibration Reduction (AVR)

الإزميل الدقاق مزود بنظام Active Vibration Reduction (AVR) (مخمد الاهتزاز الفعال) والذي يقلل من الاهتزازات بشكل فائق.

4.3 مبین الخدمة

الإزميل الدقاق مجهز بمبین خدمة به إشارة صوتية.

| الحالة                          | الاستعمال  |
|---------------------------------|--|
| مبین الخدمة يضيء باللون الأحمر. | هذا يعني أنه حان موعد إجراء الخدمة. وجود أضرار بالجهاز.                                  |
| مبین الخدمة يومض باللون الأحمر. | الحماية من السخونة المفرطة. الجهد الكهربائي بمصدر الإمداد بالجهد الكهربائي مرتفع للغاية. |

أحضر المنتج إلى مركز خدمة Hilti في الوقت المناسب. وبذلك يبقى الجهاز دائما جاهز للتشغيل.



5.3 مبین اختيار القدرة

الإزميل الدقاق مزود بمبین اختيار القدرة بإشارة صوتية. يمكنك من خلال الضغط على مفتاح اختيار القدرة خفض قدرة الإزميل إلى حوالي 70%. وعندما تكون القدرة منخفضة يضيء مبین اختيار القدرة.



### 6.3 مانع إعادة بدء التشغيل

لا يبدأ الجهاز في العمل تلقائياً بعد أي انقطاع للتيار الكهربائي. حيث يجب ألا ترك مفتاح التشغيل/الإيقاف مرة أخرى ثم الضغط عليه من جديد.

### 7.3 مجموعة التجهيزات الموردة

الإزميل الدقاق، المقبض الجانبي، دليل الاستعمال.

تجد المزيد من منتجات النظام المسموح بها لمنتجك لدى مركز Hilti الذي تتعامل معه أو على موقع الإنترنت: [www.hilti.com](http://www.hilti.com)

## 4 المواصفات الفنية

### 1.4 الإزميل الدقاق

يرجى التعرف على الجهد الاسمي والتيار الاسمي والتردد والاستهلاك الاسمي من لوحة صنع الجهاز الخاصة بالبلد المعني.

في حالة التشغيل من مولد أو محمول، فإنه يجب ألا تقل قدرة الخرج الخاصة به عن ضعف قدرة الدخل الاسمية الواردة على لوحة صنع الجهاز. جهد تشغيل المحمول أو المولد يجب أن يكون دائماً في نطاق +5 % و -15 % من الجهد الكهربائي الاسمي للجهاز.

|  |          |
|--|----------|
| طاقة الطرق الفردي طبقاً لبروتوكول EPTA 05/2009 | 11.5 جول |
| الوزن طبقاً لبروتوكول EPTA 01                  | 7.9 كجم  |

### 2.4 معلومات الضجيج وقيم الاهتزاز طبقاً للمواصفة EN 60745

تم قياس قيم ضغط الصوت والاهتزاز الواردة في هذا الدليل طبقاً لعملية قياس معايرة ويمكن الاستعانة بها في مقارنة الأدوات الكهربائية مع بعضها البعض. وهي تصلح أيضاً لتقدير المخاطر بصورة مؤقتة. المواصفات الواردة تتعلق بالاستخدامات الأساسية للأداة الكهربائية. أما إذا تم استخدام الأداة الكهربائية في تطبيقات أخرى مع أدوات شغل مخالفة للمواصفات أو دون صيانة كافية، ففي هذه الحالة قد تختلف البيانات. وقد يزيد هذا من المخاطر خلال مدة العمل بالكامل بصورة واضحة. ولتقدير المخاطر تقديراً دقيقاً ينبغي أيضاً مراعاة الأوقات التي يتم فيها إيقاف الجهاز أو التي يكون فيها الجهاز مشغلاً ولكن دون استخدام حقيقي. وقد يقلل هذا من المخاطر خلال مدة العمل بالكامل بصورة واضحة. احرص على مراعاة تدابير السلامة الإضافية لحماية المستخدم من تأثير الصوت و/أو الاهتزازات مثل: صيانة الأدوات الكهربائية وأدوات العمل والحفاظ على الأيدي في حالة دافئة وتنظيم مراحل العمل.

#### قيم الضجيج المنبعث

|  |               |
|--|---------------|
| مستوى شدة الصوت ( $L_{WA}$ )               | 97 ديسيبل (A) |
| نسبة التفاوت لمستوى شدة الصوت ( $K_{WA}$ ) | 3 ديسيبل (A)  |
| مستوى ضغط الصوت المنبعث ( $L_{pA}$ )       | 86 ديسيبل (A) |
| نسبة التفاوت لمستوى ضغط الصوت ( $K_{pA}$ ) | 3 ديسيبل (A)  |

#### قيم الاهتزاز الإجمالية

|                                     |                          |
|-------------------------------------|--------------------------|
| النقر بالإزميل ( $a_{h, C_{req}}$ ) | 6.5 م/ثانية <sup>2</sup> |
| نسبة التفاوت (K)                    | 1.5 م/ثانية <sup>2</sup> |

## 5 الاستعمال

### 1.5 التحضير للعمل

#### ⚠ احترس:

خطر الإصابة! تشغيل الجهاز بشكل غير مقصود.

◀ اسحب القابس الكهربائي، قبل إجراء عمليات ضبط الجهاز أو تغيير أجزاء الملحقات.



## 2.5 تركيب المقبض الجانبي 2

### ⚠️ احترس:

**خطر الإصابة** فقدان السيطرة على الإزميل الدقّاق.  
 ◀ تأكد أن المقبض الجانبي مركب ومثبت بشكل سليم.

1. أدخل وسيلة التثبيت (شريط الشد) والمقبض الجانبي من الأمام عبر طرف تركيب الأدوات وصولاً إلى الحز المخصص لذلك.
2. اضبط المقبض الجانبي في الوضع المرغوب.
3. أدر الرأس الكروية لشد وسيلة تثبيت (شريط الشد) المقبض الجانبي.

## 3.5 تركيب أداة الشغل 3

### ⚠️ تحذير

**خطر الإصابة** من الممكن أن تسخن الأداة نتيجة الاستخدام وقد تظهر بها حواف حادة.  
 ◀ ارتد قفازاً واقياً أثناء تغيير الأدوات.

### ⚠️ خطر

**خطر الحريق** خطر التلامس بين أداة الشغل الساخنة والمواد سهلة الاشتعال.  
 ◀ لا تضع الأداة وهي ساخنة على مواد سهلة الاشتعال.

**i** قبل كل استخدام، افحص الأداة للتأكد من عدم وجود أضرار بها وتآكل غير متساو وقم باستبدالها عند اللزوم.

**i** اقتصر على استخدام الشمع الأصلي من Hilti. قد يؤدي استخدام شحم غير مناسب إلى تعرض المنتج للضرر.

1. قم بتزليق طرف إدخال أداة الشغل قليلاً.
2. قم بتركيب أداة التقليل في طرف تركيب الأدوات وأدره مع الضغط الخفيف عليه حتى يثبت في موضعه بصوت مسموع.  
 ◀ المنتج جاهز للتشغيل.

**i** اقتصر على استخدام الشمع الأصلي من Hilti. قد يؤدي استخدام شحم غير مناسب إلى تعرض المنتج للضرر.

## 4.5 إخراج الأداة 4

### ⚠️ خطر

**خطر الحريق** خطر التلامس بين أداة الشغل الساخنة والمواد سهلة الاشتعال.  
 ◀ لا تضع الأداة وهي ساخنة على مواد سهلة الاشتعال.

### ⚠️ تحذير

**خطر الإصابة** من الممكن أن تسخن الأداة نتيجة الاستخدام.  
 ◀ ارتد قفازاً واقياً أثناء تغيير الأدوات.

1. قم بإرجاع طرف تركيب الأدوات.
2. قم بإخراج الأداة.

**i** اقتصر على استخدام الشمع الأصلي من Hilti. قد يؤدي استخدام شحم غير مناسب إلى تعرض المنتج للضرر.



## 5.5 تحديد موضع الإزميل

**i** يمكن ضبط الإزميل على 24 وضعاً مختلفاً (في خطوات مقدار كل منها 15°). وبذلك يمكن دائماً العمل بالإزميل المفلطح وإزميل التشكيل في وضع العمل المثالي المناسب.

◀ اضبط مفتاح اختيار الوظيفة على هذا الوضع **T**، وقم بتحديد موضع الإزميل.

## 6.5 تثبيت الإزميل

◀ اضبط مفتاح اختيار الوظيفة على هذا الوضع **T**، وأدر الإزميل حتى يثبت.

## 7.5 ضبط قدرة الإزميل

**i** يمكنك من خلال الضغط على مفتاح اختيار القدرة خفض قدرة الإزميل إلى حوالي 70%. وعندما تكون القدرة منخفضة يضيء مبین اختيار القدرة.

لا يمكن ضبط قدرة الإزميل إلا أثناء تشغيل الجهاز. ومن خلال إعادة الضغط على مفتاح اختيار القدرة تتاح القدرة الكاملة للإزميل مرة أخرى. في حالة إيقاف الجهاز ثم تشغيله مجدداً تتاح كذلك القدرة الكاملة للإزميل مرة أخرى.

◀ اضغط على مفتاح اختيار القدرة.

## 6 العمل

**تحذير**

**خطر الصعق الكهربائي!** عدم وجود وصلات التأريض ومفاتيح الحماية من تسرب التيار يمكن أن يؤدي إلى وقوع إصابات وحروق بالغة.

◀ تأكد دائماً أن وصلات التأريض ومفاتيح الحماية من تسرب التيار موجودة وموصلة بوصلة الإمداد بالتيار الكهربائي بموقع العمل، سواء كانت من شبكة الكهرباء أو من مولد كهربائي.

◀ لا تقم بتشغيل الجهاز دون مراعاة تدابير السلامة هذه.

**تحذير**

**خطر بسبب الكابلات التالفة!** في حالة تلف كابل الكهرباء أو كابل الإطالة أثناء العمل، فإنه لا يجوز لمس الكابل. اسحب القابس الكهربائي من المقبس.

◀ افحص أسلاك توصيل الجهاز بشكل منتظم وعند تلفها عمل على تغييرها بمعرفة فني معتمد.

يتعين الحصول على تصريح من إدارة المنشأة بإجراء الأعمال كاملة.

## 1.6 النقر بالإزميل

◀ اضبط مفتاح اختيار الوظيفة على هذا الوضع **T**.

## 7 العناية والصيانة

**تحذير**

**خطر بسبب حدوث صدمة كهربائية!** إجراء أعمال العناية والصيانة بينما القابس الكهربائي مركب قد يتسبب في إصابات بالغة والإصابة بحروق.

◀ احرص على سحب القابس الكهربائي قبل جميع أعمال الإصلاح والعناية!

## العناية

- قم بإزالة الاتساخ الملتصق بمرص.
- قم بتنظيف فتحات التهوية بمرص باستخدام فرشاة جافة.
- نظف جسم الجهاز باستخدام قطعة قماش مبللة بعض الشيء. لا تستخدم مواد عناية تحتوي على السيليكون لما قد تتسبب فيه من الإضرار بالأجزاء البلاستيكية.



**خطر الصعق الكهربائي!** قد تؤدي أعمال الصيانة التي تتم على الأجزاء الكهربائية بشكل غير سليم إلى حدوث إصابات خطيرة وإصابة بحروق.  
 لا يجوز إجراء إصلاحات على الأجزاء الكهربائية إلا من خلال متخصصين في الكهرباء.

- افحص جميع الأجزاء المرئية من حيث وجود أضرار وافحص عناصر الاستعمال من حيث كفاءتها الوظيفية.
- في حالة وجود أضرار و/أو اختلالات وظيفية لا تقم بتشغيل المنتج. احرص على الفور على إصلاحه لدى مركز خدمة Hilti.
- بعد أعمال العناية والإصلاح قم بتركيب جميع تجهيزات الحماية وافحصها من حيث الأداء الوظيفي.



للتشغيل الآمن اقتصر على استخدام قطع الغيار الأصلية وخامات الشغل. تجد قطع الغيار وخامات الشغل والملحقات المصرح بها من قبلنا للمنتج الخاص بك في متجر **Hilti Store** أو على موقع الإنترنت: [www.hilti.group](http://www.hilti.group).

### 1.7 تنظيف غطاء الحماية من الغبار

- قم بتنظيف غطاء الحماية من الغبار الموجود على ظرف تركيب الأدوات بصفة دورية باستخدام فوطة نظيفة جافة.
- قم بتنظيف شفة الإحكام عن طريق مسحها بمرص و قم بتشميمها مرة أخرى بقليل من شحم Hilti.
- يلزم تغيير غطاء الحماية من الغبار في حالة تلف شفة الإحكام.

### 8 النقل والتخزين

- لا تنقل الجهاز الكهربائي بينما الأداة مدخلة فيه.
- عند تخزين الجهاز الكهربائي احرص دائما على سحب القابس الكهربائي.
- احرص على جفاف الجهاز والاحتفاظ به بعيدا عن تناول الأطفال والأشخاص غير المصرح لهم عند تخزينه.
- بعد النقل لمسافة طويلة أو التخزين افحص الجهاز الكهربائي من حيث وجود أضرار.

### 9 المساعدة في حالات الاختلالات

عند حدوث اختلالات غير مذكورة في الجدول أو يتعذر عليك معالجتها بنفسك، فيرجى التوجه إلى مركز خدمة Hilti.

#### 1.9 تقصي الأخطاء

| الخلل                            | السبب المحتمل   | الحل  |
|----------------------------------|---|---|
| الإزميل الدقاق لا يبدأ في العمل. | جاري تهيئة الوحدة الإلكترونية (لمدة تصل إلى 4 ثوان تقريبا بدءاً من إدخال القابس). | • قم بإيقاف الجهاز ثم أعد تشغيله.   |
|                                  | تم تفعيل مانع بدء التشغيل الإلكتروني بعد فترة انقطاع التيار الكهربائي.            | • قم بإيقاف الجهاز ثم أعد تشغيله.   |
|                                  | انقطاع الإمداد بالتيار الكهربائي.   | • قم بتوصيل جهاز كهربائي آخر وافحص التشغيل.   |
|                                  | المولد الكهربائي في حالة السبات.  | • ضع بتشغيل جهاز كهربائي آخر (مثل مصباح إضاءة موقع البناء) من المولد الكهربائي. قم بعد ذلك بإيقاف الجهاز ثم أعد تشغيله. |
|                                  | ضرر بالجهاز أو حان موعد إجراء الخدمة.   | • اقتصر على إصلاح المنتج لدى مركز خدمة Hilti.   |
| لا يتولد طرق.                    | الجهاز بارد للغاية.   | • ضع الإزميل الدقاق على الأرض واتركه يدور على الفارغ. عند اللزوم كرر هذه العملية حتى يعمل الطارق.                       |



| الخلل  | السبب المحتمل  | الحل  |
|--|--|---|
| لا يتولد طرق.  | ظرف تركيب الأدوات ليس مشحما بما يكفي.                        | ضع كمية من الشمع الأصلي من Hilti بمقدار شوط إلى شوتين في ظرف تركيب الأدوات ثم ركب الأداة وثبتها من خلال جذبها عدة مرات لكي يتوزع الشمع جيدا في ظرف تركيب الأدوات. |
| مبين الخدمة يضيء باللون الأحمر.                              | ضرر بالجهاز أو حان موعد إجراء الخدمة.                        | اقتصر على إصلاح المنتج لدى مركز خدمة Hilti.   |
| مبين الخدمة يومض باللون الأحمر.                              | الحماية من السخونة المفرطة.                                  | اترك الجهاز يبرد. قم بتنظيف فتحات التهوية. كما يتاح التشغيل في الوضع المحايد أيضًا.   |
| الإزميل الدقاق يتوقف أثناء التشغيل.                          | الجهد الكهربائي بمصدر الإمداد بالجهد الكهربائي مرتفع للغاية. | قم بتغيير المقبس. افحص الشبكة الكهربائية.   |
| الإزميل الدقاق لا يعمل بكامل قدرته.                          | الحماية من السخونة المفرطة.                                  | اترك الجهاز يبرد. قم بتنظيف فتحات التهوية. كما يتاح التشغيل في الوضع المحايد أيضًا.   |
| الإزميل الدقاق لا يعمل بكامل قدرته.                          | وظيفة خفض القدرة فعالة.                                      | استخدم مفتاح اختيار القدرة (يراعى مابين اختيار القدرة). أطفئ الجهاز ثم قم بتشغيله مرة أخرى.   |
| كابيل الإطالة طويل للغاية و/أو ذو مقطع عرضي ضئيل للغاية.     | كابيل الإطالة طويل للغاية و/أو ذو مقطع عرضي ضئيل للغاية.     | استخدم كابل إطالة ذا طول مسموح به و/أو ذا مقطع عرضي كاف.  |
| الجهد الكهربائي بمصدر الإمداد بالجهد الكهربائي منخفض للغاية. | الجهد الكهربائي بمصدر الإمداد بالجهد الكهربائي منخفض للغاية. | قم بتوصيل الجهاز بمصدر آخر للإمداد بالجهد الكهربائي.  |
| الإزميل لا يتحرر من وضع إحكام التثبيت.                       | لم تقم بإرجاع ظرف تركيب الأدوات حتى النهاية تماما.           | قم بإرجاع وسيلة إحكام قفل الأداة حتى النهاية وأخرج الأداة.  |

## 10 التكوين

أجهزة Hilti مصنوعة بنسبة كبيرة من مواد قابلة لإعادة التدوير. يشترط لإعادة التدوير أن يتم فصل الخامات بشكل سليم فينبا. في العديد من الدول تقوم شركة Hilti باستغلال الأجهزة القديمة لإعادة تدويرها. وللمعلومات حول ذلك اتصل بخدمة عملاء Hilti أو الموزع القريب منك.

لا تعلق الأدوات الكهربائية، الأجهزة الإلكترونية والبطاريات ضمن القمامة المنزلية!



## 11 ضمان الجبة الصانعة

في حالة وجود أية استفسارات بخصوص شروط الضمان، يرجى التوجه إلى وكيل Hilti المحلي التابع لك.



# Оригінальна інструкція з експлуатації

## 1 Інформація щодо інструкції з експлуатації

### 1.1 Про цю інструкцію з експлуатації

- Перш ніж розпочинати роботу з інструментом, прочитайте цю інструкцію з експлуатації. Це є передумовою безпечної роботи та відсутності несправностей під час застосування інструмента.
- Дотримуйтеся попереджувальних вказівок та вказівок з техніки безпеки, наведених у цій інструкції з експлуатації та на корпусі інструмента.
- Завжди зберігайте інструкцію з експлуатації поблизу виробу та передавайте його іншим особам тільки разом із цією інструкцією з експлуатації.

### 1.2 Пояснення символів

#### 1.2.1 Попереджувальні вказівки

Попереджувальні вказівки інформують користувача про фактори небезпеки, пов'язані із застосуванням інструмента. Використовуються такі сигнальні слова:

#### НЕБЕЗПЕКА

##### НЕБЕЗПЕКА !

- ▶ Указує на безпосередню небезпеку, що може призвести до отримання тяжких тілесних ушкоджень або навіть до смерті.

#### ПОПЕРЕДЖЕННЯ

##### ПОПЕРЕДЖЕННЯ !

- ▶ Указує на потенційно небезпечну ситуацію, яка може призвести до отримання тяжких тілесних ушкоджень або навіть смерті.

#### ОБЕРЕЖНО

##### ОБЕРЕЖНО !

- ▶ Указує на потенційно небезпечну ситуацію, яка може призвести до отримання тілесних ушкоджень або до матеріальних збитків.

#### 1.2.2 Символи в інструкції з експлуатації

У цій інструкції з експлуатації використовуються такі символи:

|  |   |
|--|---|
|  | Дотримуйтеся вказівок, наведених в інструкції з експлуатації                        |
|  | Вказівки щодо експлуатації та інша корисна інформація                               |
|  | Поводження з матеріалами, придатними для вторинної переробки                        |
|  | Не викидайте електроінструменти і акумуляторні батареї у баки для побутового сміття |
|  | <b>Hilti</b> Літій-іонна акумуляторна батарея                                       |
|  | <b>Hilti</b> Зарядний пристрій  |

#### 1.2.3 Символи на ілюстраціях

На ілюстраціях використовуються такі символи:

|  |   |
|--|---|
|  | Цифрами позначаються відповідні ілюстрації, наведені на початку цієї інструкції з експлуатації.                               |
|  | Нумерація відображає послідовність робочих кроків на ілюстраціях та може відрізнитися від нумерації у тексті.                 |
|  | Номера позицій, наведені на оглядовій ілюстрації, відповідають номерам у легенді, що представлена у розділі «Огляд продукту». |







Цей символ позначає аспекти, на які слід звернути особливу увагу під час застосування інструмента.

### 1.3 Символи на інструменті

#### 1.3.1 Символи на інструменті

На інструменті наведені такі символи:

|  |                                     |
|--|-------------------------------------|
|  | Довбання отворів                    |
|  | Позиціонування зубила               |
|  | Клас захисту II (подвійна ізоляція) |
|  | Використовуйте захисні рукавиці     |

### 1.4 Інформація про інструмент

Інструменти **Hilti** призначені для професійного використання, а тому їхню експлуатацію, технічне обслуговування та ремонт слід доручати лише авторизованому персоналу зі спеціальною підготовкою. Цей персонал повинен бути спеціально проінструктований про можливі ризики. Інструмент та допоміжне приладдя можуть стати джерелом небезпеки у разі їхнього неправильного застосування некваліфікованим персоналом або у разі використання не за призначенням.

Тип та серійний номер зазначені на заводській таблиці.

- ▶ Перелишіть серійний номер у наведену нижче таблицю. При оформленні запитів до нашого представництва та до сервісної служби вказуйте інформацію про інструмент.

#### Інформація про інструмент

|                   |            |
|-------------------|------------|
| Відбійний молоток | TE 700-AVR |
| Версія            | 01         |
| Серійний номер    |            |

### 1.5 Сертифікат відповідності

Зі всією належною відповідальністю заявляємо, що описаний у цьому документі інструмент відповідає діючим директивам і стандартам. Копія сертифіката відповідності наведена у кінці цього документа.

Технічна документація зазначена нижче:

**Hilti** Entwicklungsgesellschaft mbH | Zulassung Geräte | Hiltistraße 6 | 86916 Kaufering, DE

## 2 Безпека

### 2.1 Загальні вказівки з техніки безпеки при роботі з електроінструментами

**⚠ ПОПЕРЕДЖЕННЯ! Уважно прочитайте усі вказівки та інструкції з техніки безпеки, ознайомтеся з малюнками та технічними даними цього електроінструмента.** Щонайменше недотримання наведених нижче вказівок може призвести до ураження електричним струмом, займання та/або отримання тяжких травм.

**Збережіть всі інструкції та вказівки з техніки безпеки – вони можуть знадобитися Вам у майбутньому.**

Термін «електроінструмент», який використовується у вказівках з техніки безпеки, позначає як електроінструменти, що працюють від електричної мережі (із кабелем живлення), так і електроінструменти, що працюють від акумуляторної батареї (без кабелю живлення).

#### Безпека на робочому місці

- ▶ **Дбайте про чистоту та достатнє освітлення робочого місця.** Безлад на робочому місці та недостатнє освітлення можуть стати причиною нещасних випадків.
- ▶ **Не працюйте з електроінструментом у вибухонебезпечному середовищі, що містить легкозаймисті рідини, гази або пил.** Під час роботи електроінструментів утворюються іскри, від яких можуть зайнятися легкозаймисті випари або пил.
- ▶ **Подбайте про те, щоб під час використання електроінструмента поблизу не було дітей та сторонніх осіб.** Щонайменше відволікання може призвести до втрати контролю над інструментом.



**Електрична безпека**

- ▶ Штепсельна вилка електроінструмента повинна підходити до розетки живлення. Забороняється вносити зміни до конструкції штепсельної вилки. Не дозволяється застосовувати перекідані штепсельні вилки в електроінструментах із захисним заземленням. У разі використання оригінальних штепсельних вилок і відповідних розеток знижується ризик ураження електричним струмом.
- ▶ Під час роботи намагайтеся не торкатися заземлених поверхонь, наприклад труб, радіаторів опалення, печей та холодильників. Якщо Ваше тіло перебуває в контакт з системою заземлення, існує підвищений ризик ураження електричним струмом.
- ▶ Захищайте електроінструменти від дощу та вологи. У разі проникнення води в електроінструмент підвищується ризик ураження електричним струмом.
- ▶ Використовуйте з'єднувальний кабель тільки за призначенням, не переносьте за нього електроінструмент, не користуйтеся ним для підвішування інструмента та не тримайтеся за нього, дістаючи штепсельну вилку з розетки. Оберегайте з'єднувальний кабель від впливу високих температур, від дії мастил та контакту з гострими кромками або рухомими частинами інструмента. Пошкоджені або заплутані з'єднувальні кабелі підвищують ризик ураження електричним струмом.
- ▶ Працюючи з електроінструментом під відкритим небом, використовуйте лише подовжувальний кабель, придатний для зовнішнього застосування. Використання подовжувального кабелю, призначеного для зовнішнього застосування, зменшує ризик ураження електричним струмом.
- ▶ Якщо неможливо уникнути експлуатації електроінструмента за умов підвищеної вологості, використовуйте автомат захисту від струму витоку. Використання автомата захисту від струму витоку зменшує ризик ураження електричним струмом.

**Безпека персоналу**

- ▶ Будьте уважними, зосередьтеся на виконуваній операції, до роботи з електроінструментом ставтеся серйозно. Не користуйтеся електроінструментом, якщо Ви втомені або перебуваєте під дією наркотичних речовин, алкоголю або лікарських засобів. Під час роботи з електроінструментом не відволікайтеся ні на мить, оскільки це може призвести до отримання серйозних травм.
- ▶ Використовуйте засоби індивідуального захисту і завжди надягайте захисні окуляри. Використання засобів індивідуального захисту, наприклад респіратор, захисного взуття на нековзній підшві, захисного шолома або шумозахисних навушників – залежно від різновиду електроінструмента та особливостей його застосування – зменшує ризик травмування.
- ▶ Уникайте випадкового вмикання електроінструмента. Переконайтеся в тому, що електроінструмент вимкнений, перш ніж вставляти штепсельну вилку в розетку живлення та/або приєднувати акумулятор, піднімати електроінструмент або переносити його. Якщо під час перенесення електроінструмента тримати палець на вимикачі або приєднувати інструмент до джерела живлення увімкненим, це може призвести до нещасного випадку.
- ▶ Перш ніж вмикати електроінструмент, від'єднайте від нього все налагоджувальне приладдя або гайкові ключі. Приладдя або ключ, що знаходяться в обертовому вузлі інструмента, можуть стати причиною отримання травм.
- ▶ Уникайте виконання роботи в незручній позі. Під час виконання робіт ставайте в стійку позу і намагайтеся повсякчас утримувати рівновагу. Це дозволить Вам більш упевнено контролювати електроінструмент у разі виникнення несподіваних обставин.
- ▶ Надягайте відповідний робочий одяг. Не надягайте для роботи занадто просторий одяг та прикраси. Слідкуйте за тим, щоб волосся, одяг та робочі рукавиці знаходилися подальше від обертових частин інструмента. Просторий одяг, прикраси або довге волосся можуть бути захоплені рухомими частинами інструмента.
- ▶ Якщо передбачена можливість установлення системи пиловидалення та пилозбірників, обов'язково переконайтеся в тому, що вони правильно приєднані й використовуються належним чином. Застосування системи видалення пилу дозволяє зменшити негативний вплив пилу на персонал.
- ▶ Не можна нехтувати правилами безпеки під час роботи з електроінструментами навіть у тому випадку, коли Ви добре знайомі з тим чи іншим електроінструментом. Якщо користуватися інструментом необережно, лише малої частки секунди може бути достатньо для отримання тяжких травм.

**Використання електроінструмента та належний догляд за ним**

- ▶ Не допускайте перенавантаження інструмента. Завжди використовуйте електроінструмент, призначений для виконання відповідної роботи. При використанні належного електроінструмента забезпечуються більш висока якість та безпека виконання робіт у вказаному діапазоні продуктивності.



- ▶ **Не використовуйте електроінструмент із пошкодженим вимикачем.** Електроінструмент, який неможливо вмикати або вимикати, є небезпечним і підлягає ремонту.
- ▶ **Перш ніж розпочинати налаштування інструмента, виконувати заміну приладдя або роботи перерву в роботі, не забудьте вийняти штепсельну вилку з розетки та/або вийняти з інструмента змінну акумуляторну батарею.** Такий запобіжний захід допоможе уникнути випадкового вмикання електроінструмента.
- ▶ **Електроінструменти, що не використовуються, зберігайте в недоступному для дітей місці. Не дозволяйте користуватися інструментом особам, які не ознайомлені з ним або не прочитали ці вказівки.** У руках недосвідчених людей електроінструменти являють собою серйозну небезпеку.
- ▶ **Електроінструменти та їх приладдя потребують дбайливого догляду. Ретельно перевіряйте, чи бездоганно працюють та чи не заклинюють рухомі частини, чи не зламалися або не зазнали інших пошкоджень деталі, від яких залежить справна робота електроінструмента. Перед початком роботи з інструментом пошкоджені деталі слід відремонтувати.** Багатьох нещасних випадків можна уникнути за умови належного технічного обслуговування електроінструментів.
- ▶ **Слідкуйте за тим, щоб ріжучі інструменти завжди залишалися чистими та належним чином заточеними.** Дбайливо доглянутий ріжучий інструмент із гострими різальними кромками не так часто заклинюється, і з ним легше працювати.
- ▶ **Під час експлуатації електроінструмента, приладдя до нього, робочих інструментів тощо дотримуйтеся наведених у цьому документі вказівок. При цьому завжди враховуйте умови в місці виконання робіт та дії, яких вимагає поставлене завдання.** Використання електроінструментів не за призначенням може призвести до виникнення небезпечних ситуацій.
- ▶ **Слідкуйте за тим, щоб поверхні рукояток були чистими та сухими, та не допускайте їхнього забруднення мастилом.** Якщо поверхні рукояток слизькі, це унеможливіє впевнене контролювання електроінструмента у непередбачених ситуаціях.

### Сервісне обслуговування

- ▶ **Доручайте ремонт електроінструмента лише кваліфікованому персоналу зі спеціальною підготовкою за умови використання тільки оригінальних запасних частин.** Це забезпечить функціональність електроінструмента.

## 2.2 Вказівки з техніки безпеки стосовно роботи з перфоратором

- ▶ **Використовуйте захисні навушники.** Тривалий вплив шуму може призвести до втрати слуху.
- ▶ **Використовуйте додаткові рукоятки, що входять до комплекту постачання інструмента.** Адже втрата контролю над інструментом може стати причиною травмування.
- ▶ **Якщо під час виконання робіт змінний робочий інструмент може натрапити на приховану електропроводку або кабель живлення, утримуйте інструмент за ізольовані поверхні рукояток.** У разі контакту з електричним дротом, який знаходиться під напругою, металеві деталі інструмента також потраплять під напругу, а це може призвести до ураження електричним струмом.

## 2.3 Додаткові вказівки з техніки безпеки під час роботи з відбійним молотком

### Безпека персоналу

- ▶ Користуйтеся лише повністю справним інструментом та приладдям.
- ▶ Вносити будь-які зміни до конструкції інструмента або приладдя заборонено.
- ▶ Перед довбанням отворів у стелі, стінах і підлозі забезпечте собі надійну та міцну опору. Внаслідок раптового ривка інструмента Ви можете втратити рівновагу!
- ▶ Під час наскрізної обробки укріпіть відповідну ділянку поверхні з протилежного боку деталі. Осколки можуть розлітатися у різні боки та/або вниз і травмувати інших людей.
- ▶ Оператор та інші особи, які знаходяться поблизу місця проведення робіт, повинні під час застосування інструмента використовувати відповідні захисні окуляри, каску, захисні навушники та легкий респіратор.
- ▶ Під час заміни робочого інструмента користуйтеся захисними рукавицями. Контакт зі змінним робочим інструментом може призвести до отримання порізів або опіків.
- ▶ Використовуйте захисні окуляри. Уламки матеріалу можуть завдати поранень або пошкодити очі.



- ▶ Пил, який утворюється під час шліфування, обробки наждачним папером, різання та свердління певних матеріалів, може містити небезпечні хімічні речовини. Деякі приклади таких матеріалів: свинець або фарби на основі свинцю; цегла, бетон та інші матеріали, що використовуються для споруджування стін, зокрема природний камінь та інші речовини, які містять силікати; певні види деревини, зокрема дуб або бук, а також деревина, яка пройшла хімічну обробку; азбест або матеріали, що містять азбест. Визначайте рівень впливу пилу на оператора та осіб, які знаходяться поблизу, приймаючи до уваги клас безпеки оброблюваних матеріалів. Вживайте потрібних заходів, щоб утримувати вплив пилу на мінімально можливому рівні, зокрема використовуйте систему видалення пилу або відповідний респіратор. До загальних заходів, спрямованих на зменшення впливу пилу, належать такі:
  - ▶ виконання робіт на добре провітряній ділянці;
  - ▶ уникнення тривалого контакту з пилом;
  - ▶ недопущення контакту пилу з обличчям та тілом;
  - ▶ використання захисного одягу, а також миття засмічених ділянок водою з милом.
- ▶ Часто робіть перерви у роботі та виконуйте вправи на розминання пальців, щоб покращити кровообіг у них. Під час довготривалих робіт високочастотна вібрація може пошкодити судини або нерви у пальцях, руках або зап'ясткових суллобах.

### Електрична безпека

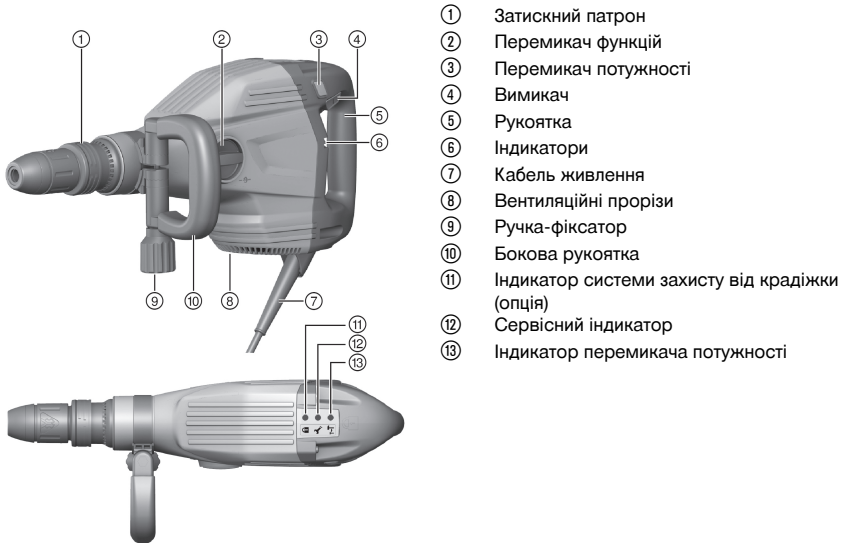
- ▶ Перед початком роботи перевіряйте робоче місце на наявність прихованих електричних кабелів, газових та водопровідних труб. Якщо під час роботи будуть випадково пошкоджені електричні кабелі, газовий або водяний трубопровід, то їхній контакт із відкритими металевими деталями інструмента може спричинити ураження електричним струмом або вибух.

### Належне використання електроінструментів та дбайливий догляд за ними

- ▶ Зачекайте, доки змінний робочий інструмент повністю зупиниться, перш ніж знімати його з оброблюваного об'єкта.

## 3 Опис

### 3.1 Огляд продукту



### 3.2 Використання за призначенням

Описаний у цьому документі інструмент являє собою електричний відбійний молоток для виконання довбальних робіт середньої важкості. Він призначений для виконання робіт із руйнування бетону, цегляної кладки і каменю.



- ▶ Експлуатація інструмента можлива лише за умови, що напруга і частота мережі живлення відповідають вказаним на заводській табличці значенням.

### 3.3 Active Vibration Reduction (AVR)

Відбійний молоток оснащений системою Active Vibration Reduction (AVR), яка значно зменшує рівень вібрації.

### 3.4 Сервісний індикатор

Відбійний молоток оснащений сервісним індикатором зі світловим сигналом.

| Стан                                 | Значення  |
|--------------------------------------|---|
| Сервісний індикатор горить червоним. | Інструмент потребує планового технічного обслуговування.<br>Інструмент вийшов з ладу. |
| Сервісний індикатор мигає червоним.  | Спрацював захист від перегрівання.<br>Занадто висока напруга джерела електроживлення. |



Своєчасно передавайте інструмент до сервісної служби компанії **Hilti**. У цьому випадку він завжди буде готовий до роботи.

### 3.5 Індикатор перемикача потужності

Відбійний молоток оснащений індикатором перемикача потужності зі світловим сигналом.

Натиснувши на перемикач потужності, можна зменшити потужність додання приблизно до 70 %. При зменшеній потужності індикатор перемикача світиться.

### 3.6 Система блокування повторного увімкнення

Ця система запобігає непередбаченому увімкненню інструмента при відновленні живлення після можливого збою електромережі. Щоб увімкнути інструмент, слід відпустити вимикач, а потім натиснути на нього знову.

### 3.7 Комплект постачання

Відбійний молоток, бокова рукоятка, інструкція з експлуатації.



Із іншим приладдям, допущеним до експлуатації з Вашим інструментом, Ви можете ознайомитися у найближчому сервісному центрі **Hilti** або на веб-сайті [www.hilti.com](http://www.hilti.com)

## 4 Технічні дані

### 4.1 Відбійний молоток



Номінальна напруга, номінальний струм, частота та номінальна споживана потужність вказані на заводській табличці інструмента, передбаченій для Вашої країни.

Якщо живлення інструмента здійснюється від генератора або трансформатора, то його вихідна потужність має принаймні вдвічі перевищувати номінальну споживану потужність, вказану на заводській табличці інструмента. Робоча напруга трансформатора або генератора повинна постійно перебувати у межах від +5 % до -15 % від номінальної напруги інструмента.

|  |         |
|--|---------|
| Енергія поодинокого удару згідно з процедурою EPTA від 05/2009 | 11,5 Дж |
| Маса згідно з процедурою EPTA 01                               | 7,9 кг  |

### 4.2 Дані про шум та значення вібрації, виміряні згідно зі стандартом EN 60745

Наведені у цих рекомендаціях значення звукового тиску та вібрації були виміряні згідно з установленою процедурою вимірювання та можуть використовуватися для порівняння електроінструментів. Вони



також придатні для попереднього оцінювання шумового та вібраційного навантаження. Наведені дані обумовлюють переважні сфери застосування електроінструмента. Однак якщо Ви використовуєте його не за призначенням, застосовуєте нестандартне приладдя або неналежним чином здійснюєте догляд за інструментом, ці дані можуть відрізнятись від вказаних значень. Це може призвести до помітного збільшення шумового та вібраційного навантаження протягом усього робочого часу. Для більш точної оцінки шумового та вібраційного навантаження необхідно враховувати також проміжки часу, протягом яких інструмент залишається вимкненим або працює на холостому ходу. Це може значно зменшити вібраційне та шумове навантаження протягом усього робочого часу. Необхідно також вживати додаткових заходів безпеки з метою захисту працівників від дії шуму та/або вібрації, зокрема: проводити своєчасне технічне обслуговування електроінструмента та змінних робочих інструментів до нього, утримувати руки у теплі, належним чином організувати робочий процес.

#### Рівень шуму

|   |          |
|---|----------|
| Рівень шумової потужності ( $L_{WA}$ )            | 97 дБ(A) |
| Похибка для рівня шумової потужності ( $K_{WA}$ ) | 3 дБ(A)  |
| Рівень звукового тиску ( $L_{pA}$ )               | 86 дБ(A) |
| Похибка для рівня звукового тиску ( $K_{pA}$ )    | 3 дБ(A)  |

#### Сумарне значення вібрації

|                                   |                      |
|-----------------------------------|----------------------|
| Довбання отворів ( $a_{h, req}$ ) | 6,5 м/с <sup>2</sup> |
| Похибка (K)                       | 1,5 м/с <sup>2</sup> |

## 5 Експлуатація

### 5.1 Підготовка до роботи

#### **ОБЕРЕЖНО**

**Ризик отримання травм!** Випадкове увімкнення інструмента.

- ▶ Виймайте штепсельну вилку кабелю живлення з розетки, перш ніж задавати налаштування інструмента або замінювати приладдя.

Дотримуйтеся попереджувальних вказівок та вказівок з техніки безпеки, наведених у цьому документі та на корпусі інструмента.

### 5.2 Установлення бокової рукоятки

#### **ОБЕРЕЖНО**

**Ризик отримання травм** Втрата контролю над відбійним молотком.

- ▶ Переконайтеся в тому, що бокова рукоятка правильно змонтована і належним чином закріплена.

1. Уставте тримач (стягну стрічку) та бокову рукоятку спереду через затискний патрон у відповідний паз.
2. Установіть бокову рукоятку у потрібне положення.
3. Прокрутіть ручку-фіксатор, щоб зафіксувати тримач (стягну стрічку) бокової рукоятки.

### 5.3 Установлення змінного робочого інструмента

#### **ПОПЕРЕДЖЕННЯ**

**Ризик отримання травм** У процесі використання робочий інструмент нагрівається. Крім того, можна поранитися об його гострі кромки.

- ▶ Під час заміни робочого інструмента користуйтеся захисними рукавицями.

#### **НЕБЕЗПЕКА**

**Небезпека пожежі** Контакт гарячого робочого інструмента з легкозаймистими матеріалами становить небезпеку.

- ▶ Не кладіть на легкозаймисті матеріали змінний робочий інструмент, що сильно нагрівся під час використання.





Перш ніж розпочинати роботу, завжди перевіряйте робочий інструмент на наявність пошкоджень та нерівномірного зношення; за необхідності замініть робочий інструмент.



Використовуйте лише оригінальне мастило виробництва компанії **Hilti**. Використання невідповідного консистентного мастила може спричинити несправність виробу.

1. Нанесіть мастило тонким шаром на хвостовик змінного робочого інструмента.
2. Уставте змінний робочий інструмент у затискний патрон та, злегка натиснувши на нього, прокрутіть його, щоб він зафіксувався із чітким характерним звуком.
  - ▶ Інструмент готовий до роботи.



Використовуйте лише оригінальне мастило виробництва компанії **Hilti**. Використання невідповідного консистентного мастила може спричинити несправність виробу.

#### 5.4 Виймання змінного робочого інструмента



##### НЕБЕЗПЕКА

**Небезпека пожежі** Контакт гарячого робочого інструмента з легкозаймистими матеріалами становить небезпеку.

- ▶ Не кладіть на легкозаймисті матеріали змінний робочий інструмент, що сильно нагрівся під час використання.



##### ПОПЕРЕДЖЕННЯ

**Ризик отримання травм** У процесі використання робочий інструмент нагрівається.

- ▶ Під час заміни робочого інструмента користуйтеся захисними рукавицями.

1. Відведіть назад затискний патрон.
2. Вийміть змінний робочий інструмент.



Використовуйте лише оригінальне мастило виробництва компанії **Hilti**. Використання невідповідного консистентного мастила може спричинити несправність виробу.

#### 5.5 Позиціонування зубила



Зубило може бути виставлене в 24 різних позиціях (через кожні 15°). Це надає можливість працювати пласкими та фасонними зубилами в оптимальному для кожного їх різновиду робочому положенні.

- ▶ Установіть перемикач функцій у положення та відрегулюйте положення зубила.

#### 5.6 Фіксація зубила

- ▶ Установіть перемикач функцій у положення **T** та повертайте зубило, поки воно не зафіксується.

#### 5.7 Регулювання потужності довання



Натиснувши на перемикач потужності, можна зменшити потужність довання приблизно до 70 %. При зменшеній потужності індикатор перемикача світиться.

Регулювання потужності довання можливе тільки у тому випадку, коли інструмент увімкнений. Якщо натиснути на перемикач потужності ще раз, то інструмент знову перейде до повної потужності довання. Якщо вимкнути інструмент, а потім увімкнути його знову, потужність довання буде встановлена на максимальне значення.

- ▶ Натисніть на перемикач потужності.



## 6 Під час роботи

### ПОПЕРЕДЖЕННЯ

**Небезпека ураження електричним струмом!** Якщо не використовувати дрiт заземлення та автомат захисту від струму витоку, це може призвести до тяжких травм та опiкiв.

- ▶ Дрiт заземлення та автомат захисту від струму витоку завжди повиннi бути приєднанi до електричного контуру будiвельного майданчика – незалежно від того, чи здiйснюється живлення від мережi або генератора.
- ▶ Не використовуйте iнструмент без цих засобiв безпеки.

### ПОПЕРЕДЖЕННЯ

**Небезпека через пошкодження кабелю!** Якщо пiд час роботи було пошкоджено кабель живлення або подовжувальний кабель, торкатися до них заборонено. Виймiть штепсельну вилку кабелю живлення з розетки.

- ▶ Регулярно перевiряйте з'єднувальний кабель iнструмента. Якщо Ви виявили його пошкодження звернiться до фахiвця-електрика, щоб замiнити кабель.

На виконання всiх робiт обов'язково отримайте дозвiл будiвельного управлiння!

### 6.1 Довбання отворiв

- ▶ Установiть перемикач функцiй у положення **T**.

## 7 Догляд i технiчне обслуговування

### ПОПЕРЕДЖЕННЯ

**Небезпека ураження електричним струмом!** Здiйснення догляду та технiчного обслуговування iнструмента, що пiдключений до мережi живлення, може призвести до тяжких травм та опiкiв.

- ▶ Завжди дiставайте штекер кабелю живлення з розетки, перш нiж розпочинати роботи з догляду та технiчного обслуговування!

#### Догляд


- Обережно видаляйте накопичення бруду.
- Обережно прочищайте вентиляцiйні прорiзи сухою щiткою.
- Протирайте корпус вологою тканиною. Забороняється використовувати миючi засоби, що мiстять силікон, оскiльки вони можуть пошкодити пластмасовi деталі.

#### Технiчне обслуговування

### ПОПЕРЕДЖЕННЯ

**Небезпека ураження електричним струмом!** Проведення неавторизованого ремонту електричних частин iнструмента може призвести до отримання тяжких травм та опiкiв.

- ▶ До ремонту електричної частини iнструмента залучайте лише фахiвця-електрика.
- Регулярно перевiряйте усi зовнiшнi частини на наявнiсть пошкоджень, а органи керування iнструмента – на предмет справної роботи.
- Якщо Ви виявили пошкодження та/або порушення функцiональностi iнструмента, припинiть його використання. Негайно звернiться до сервісної служби компанiї **Hilti** для здiйснення ремонту.
- Пiсля проведення догляду i технiчного обслуговування встановiть усi захисні пристрої та перевiрте їхню роботу.

 Щоб гарантувати належну роботу iнструмента, використовуйте тiльки оригiнальнi запаснi частини та видатковi матерiали. Рекомендованi запаснi частини, видатковi матерiали та приладдя для Вашого iнструмента Ви можете придбати у найближчому магазині **Hilti Store** або на веб-сайті [www.hilti.group](http://www.hilti.group).

### 7.1 Чищення пилозахисного ковпака

- ▶ Регулярно протирайте пилозахисний ковпак затискного патрона для робочого iнструмента чистою сухою тканиною.





- ▶ Обережно протирайте робочу кромку ущільнення і злегка змащуйте її консистентним мастилом **Hilti**.
- ▶ Обов'язково замініть пилозахисний ковпак, якщо робоча кромка ущільнення пошкоджена.

## 8 Транспортування та зберігання

- Забороняється транспортувати цей електроінструмент з установленим змінним робочим інструментом.
- На час зберігання електроінструмента слід завжди виймати штепсельну вилку із розетки.
- Зберігайте інструмент у сухому місці, недоступному для дітей та сторонніх осіб.
- Перш ніж використовувати інструмент після довготривалого зберігання або дальніх перевезень, його слід перевірити на наявність пошкоджень.

## 9 Допомога у разі виникнення несправностей

У разі виникнення несправностей, які не зазначені у цій таблиці або які Ви не можете полагодити самостійно, зверніться до сервісної служби компанії **Hilti**.

### 9.1 Пошук і усунення несправностей

| Несправність                     | Можлива причина   | Рішення  |
|----------------------------------|---|--|
| Відбійний молоток не вмикається. | Триває ініціалізація електронного блоку (продовжується до 4 секунд після під'єднання штекера).                | ▶ Вимкніть інструмент, а потім увімкніть його знову.   |
|                                  | Електронна система блокування повторного вмикання інструмента після збою в електромережі живлення активована. | ▶ Вимкніть інструмент, а потім увімкніть його знову.   |
|                                  | Збій в мережі електроживлення.  | ▶ Приєднайте інший інструмент до мережі живлення та перевірте його функціональність.   |
|                                  | Генератор знаходиться у режимі сну.   | ▶ Збільште навантаження на генератор, підключивши до нього ще один пристрій (наприклад, освітлювальну лампу для будівельного майданчика). Вимкніть інструмент, а потім увімкніть його знову.   |
| Відсутній удар.                  | Інструмент пошкоджений або потребує планового технічного обслуговування.                                      | ▶ Ремонт інструмента повинен здійснюватися тільки у сервісній службі компанії <b>Hilti</b> .   |
|                                  | Інструмент занадто холодний.  | ▶ Установіть відбійний молоток на робочу поверхню та дайте йому попрацювати на холостому ходу. За необхідності повторіть операцію, доки ударний механізм не почне працювати.   |
|                                  | Затискний патрон недостатньо змащений.  | ▶ Залийте 1–2 дози оригінального мастила <b>Hilti</b> у затискний патрон, після чого вставте у нього робочий інструмент. Потім переконайтеся, що мастило належним чином розподілилося у затискному патроні – для цього потягніть за робочий інструмент декілька разів. |



| Несправність  | Можлива причина   | Рішення   |
|---|---|---|
| Сервісний індикатор горить червоним.                | Інструмент пошкоджений або потребує планового технічного обслуговування.            | ► Ремонт інструмента повинен здійснюватися тільки у сервісній службі компанії <b>Hilti</b> .                                      |
| Сервісний індикатор мигає червоним.                 | Спрацював захист від перегрівання.  | ► Дайте інструменту охолонути. Прочистьте вентиляційні прорізи. Робота на холостому ходу ще можлива.                              |
|   | Занадто висока напруга джерела електроживлення.                                     | ► Скористайтеся іншою розеткою. Перевірте стан мережі живлення.   |
| Відбійний молоток вимикається під час використання. | Спрацював захист від перегрівання.  | ► Дайте інструменту охолонути. Прочистьте вентиляційні прорізи. Робота на холостому ходу ще можлива.                              |
| Відбійний молоток працює не на повну потужність.    | Зниження потужності активовано.   | ► Скористайтеся перемикачем потужності (див. індикатор перемикача потужності). Вимкніть інструмент, а потім знову увімкніть його. |
|   | Подовжувальний кабель занадто довгий та / або має занадто малий поперечний переріз. | ► Використовуйте подовжувальний кабель належної довжини та / або з достатнім поперечним перерізом.                                |
|   | Занадто низька напруга джерела електроживлення.                                     | ► Підключіть інструмент до іншого джерела живлення.   |
| Зубило неможливо дістати з фіксатора.               | Затискний патрон неповністю відведено назад.  | ► Відведіть фіксатор змінного робочого інструмента назад до упору і вийміть робочий інструмент.                                   |

## 10 Утилізація

Більшість матеріалів, з яких виготовлено інструменти компанії **Hilti**, придатні для вторинної переробки. Передумовою для їхньої вторинної переробки є належне сортування відходів за типом матеріалу. У багатьох країнах світу компанія **Hilti** приймає старі інструменти для їхньої утилізації. Щоб отримати додаткову інформацію з цього питання, звертайтеся до сервісної служби компанії **Hilti** або до свого торгового консультанта.



- Не викидайте електроінструменти, електронні пристрої та акумуляторні батареї у баки для побутового сміття!

## 11 Гарантійні зобов'язання виробника

- З питань гарантії, будь ласка, звертайтеся до найближчого партнера компанії **Hilti**.

## オリジナル取扱説明書

### 1 取扱説明書について

#### 1.1 本取扱説明書について

- ご使用前にこの取扱説明書をすべてお読みください。このことは、安全な作業と問題のない取扱いのための前提条件となります。
- 本取扱説明書および製品に記載されている安全上の注意と警告表示に注意してください。
- 取扱説明書は常に製品とともに保管し、他の人が使用する場合には、製品と取扱説明書を一緒にお渡しください。



## 1.2 記号の説明

### 1.2.1 警告表示

警告表示は製品の取扱いにおける危険について警告するものです。以下の注意喚起語が使用されています：



**危険**

危険！

▶ この表記は、重傷あるいは死亡事故につながる危険性がある場合に注意を促すために使われます。



**警告**

警告！

▶ この表記は、重傷あるいは死亡事故につながる可能性がある場合に注意を促すために使われます。



**注意**

注意！

▶ この表記は、身体の負傷あるいは物財の損傷が発生する可能性がある場合に使われます。

### 1.2.2 取扱説明書の記号

この取扱説明書では、以下の記号が使用されています：

|  |                                |
|--|--------------------------------|
|  | 取扱説明書に注意してください                 |
|  | 本製品を効率良く取り扱うための注意事項や役に立つ情報     |
|  | リサイクル可能な部品の取扱い                 |
|  | 電動工具およびバッテリーを一般ゴミとして廃棄してはなりません |
|  | Hilti Li-Ion バッテリー             |
|  | Hilti 充電器                      |

### 1.2.3 図中の記号

図中では以下の記号が使用されています：

|   |   |
|---|---|
|   | この数字は本取扱説明書冒頭にある該当図を示しています。                 |
| 3 | 付番は図中の作業手順の順序に対応していて、本文の作業手順とは一致しない場合があります。 |
|   | 概要図には項目番号が付されていて、製品概要セクションの凡例の番号に対応しています。   |
|   | この記号は、製品の取扱いの際に特に注意が必要なことを示しています。           |

## 1.3 製品に表示されている記号

### 1.3.1 製品に表示されている記号

製品には以下の記号が使用されています：

|  |                     |
|--|---------------------|
|  | ハツリ作業               |
|  | チゼル角度調整             |
|  | 電気絶縁保護クラス II (二重絶縁) |
|  | 保護手袋を着用してください       |



## 1.4 製品情報

Hilti の製品はプロ仕様で製作されており、本体の使用、保守、修理を行うのは、認定を受けトレーニングされた人のみに限ります。これらの人は、遭遇し得る危険に関する情報を入手していなければなりません。製品およびアクセサリーの使用方法を知らない者による誤使用、あるいは規定外の使用は危険です。

機種名および製造番号は銘板に表示されています。

▶ 製造番号を以下の表に書き写しておいてください。ヒルティ代理店やサービスセンターへお問い合わせの際には、製品データが必要になります。

### 製品データ

|        |            |
|--------|------------|
| 電動ハツリ機 | TE 700-AVR |
| 製品世代   | 01         |
| 製造番号：  |            |

## 1.5 適合宣言

当社は、単独の責任において本書で説明している製品が有効な基準と標準規格に適合していることを宣言します。適合宣言書の複写は本書の末尾にあります。

技術資料は本書の後続の頁に記載されています：

Hilti Entwicklungsgesellschaft mbH | Zulassung Geräte | Hiltistraße 6 | 86916 Kaufering, JA

## 2 安全

### 2.1 電動工具の一般安全注意事項

**⚠ 警告事項** 本電動工具に付属のすべての安全上の注意、指示事項、図、および製品仕様をお読みください。以下の指示を守らないと、感電、火災および / または重傷事故の危険があります。

安全上の注意および指示事項が書かれた説明書はすべて大切に保管してください。

安全上の注意で使用する用語「電動工具」とは、お手持ちの電動ツール（電源コード使用）またはバッテリーツール（コードレス）を指します。

#### 作業環境に関する安全

- ▶ 作業場はきれいに保ち、十分に明るくしてください。ちらかった暗い場所での作業は事故の原因となります。
- ▶ 爆発の危険性のある環境（可燃性液体、ガスおよび粉じんのある場所）では電動工具を使用しないでください。電動工具から火花が飛散し、粉じんや揮発性ガスに引火する恐れがあります。
- ▶ 電動工具の使用時、子供や無関係者を作業場へ近づけないでください。作業中に気がそらされると、本体のコントロールを失ってしまう恐れがあります。

#### 電気に関する安全注意事項

- ▶ 電動工具の接続プラグは電源コンセントにきちんと適合しなければなりません。プラグは絶対に変更しないでください。保護接地した電動工具と一緒にアダプタープラグを使用しないでください。オリジナルのプラグと適切なコンセントを使用することにより、感電の危険を小さくすることができます。
- ▶ パイプ、ラジエーター、電子レンジ、冷蔵庫などのアースされた面に体の一部が触れないようにしてください。体が触れると感電の危険が大きくなります。
- ▶ 電動工具を雨や湿気から保護してください。電動工具に水が浸入すると、感電の危険が大きくなります。
- ▶ 電動工具を持ち運んだり、吊り下げたり、コンセントからプラグを抜いたりするときは、必ず本体を持ち、電源コードを持ったり引っ張ったりしないでください。電源コードを火気、オイル、鋭利な刃物、可動部等に触れる場所に置かないでください。電源コードが損傷したり絡まったりしていると、感電の危険が大きくなります。
- ▶ 屋外工事の場合には、必ず屋外専用の延長コードを使用してください。屋外専用の延長コードを使用すると、感電の危険が小さくなります。
- ▶ 湿った場所で電動工具を起動させる必要がある場合は、漏電遮断器を使用してください。漏電遮断器を使用すると、感電の危険が小さくなります。

#### 作業者に関する安全

- ▶ 電動工具を使用の際には、油断せずに十分注意し、常識をもった作業をおこなってください。疲れている場合、薬物、医薬品服用およびアルコール飲用による影響下にある場合には電動工具を使用しないでください。電動工具使用中の一瞬の不注意が重傷の原因となることがあります。
- ▶ 個人用保護具および保護メガネを常に着用してください。負傷の危険を低減するために、電動工具の使用状況に応じた粉じんマスク、耐滑性の安全靴、ヘルメット、耳栓などの個人用保護具を着用してください。



- ▶ 電動工具の意図しない始動を防止して下さい。電動工具を電源および / またはバッテリーに接続する前や本体を持ち上げたり運んだりする前に、本体がオフになっていることを必ず確認してください。オン / オフスイッチが入っている状態で電動工具のスイッチに指を掛けたまま運んだり、電源に接続したりすると、事故の原因となる恐れがあります。
- ▶ 電動工具のスイッチを入れる前に、必ず調節キーやレンチを取り外してください。調節キーやレンチが本体の回転部に装着されたままでは、けがの原因となる恐れがあります。
- ▶ 作業中は不安定な姿勢をとらないでください。足元を安定させ、常にバランスを保つようにしてください。これにより、万一電動工具が異常状況に陥った場合にも、適切な対応が可能となります。
- ▶ 作業に適した作業着を着用してください。だぶだぶの衣服や装身具を着用しないでください。髪、衣服、手袋を本体の可動部に近づけないでください。だぶだぶの衣服、装身具、長い髪が可動部に巻き込まれる恐れがあります。
- ▶ 吸じんシステムの接続が可能な場合には、これらのシステムが適切に接続、使用されていることを確認してください。吸じんシステムを利用することにより、粉じん公害を防げます。
- ▶ 電動工具の取扱いに熟練している場合にも、正しい安全対策を遵守し、電動工具に関する安全規則を無視しないでください。不注意な取扱いは、ほんの一瞬で重傷事故を招くことがあります。

#### 電動工具の使用および取扱

- ▶ 無理のある使用を避けてください。作業用途に適した電動工具を使用してください。適切な電動工具の使用により、効率よく、スムーズかつ安全な作業が行えます。
- ▶ スwitchが故障している場合には、電動工具を使用しないでください。スイッチで始動および停止操作のできない電動工具は危険ですので、修理が必要です。
- ▶ 本体の設定やアクセサリーの交換を行う前や本体を保管する前には電源プラグをコンセントから抜き、および / または脱着式のバッテリーを取り外してください。この安全処置により、電動工具の意図しない始動を防止することができます。
- ▶ 電動工具をご使用にならない場合には、子供の手の届かない場所に保管してください。電動工具に関する知識のない方、本説明書をお読みでない方による本体のご使用は避けてください。未経験者による電動工具の使用は危険です。
- ▶ 電動工具とアクセサリーは慎重に手入れしてください。可動部分が引っ掛かりなく正常に作動しているか、電動工具の運転に影響を及ぼす各部分が破損・損傷していないかを確認してください。電動工具をご使用になる前に、損傷部分の修理を依頼してください。事故の多くは保守管理の不十分な電動工具の使用が原因となっています。
- ▶ 先端工具は鋭利で汚れない状態を保ってください。お手入れのゆきとどいた先端工具を使用すると、作業が簡単かつ、スムーズになります。
- ▶ 電動工具、アクセサリー、先端工具などは、それらの説明書に記載されている指示に従って使用してください。その際は、作業環境および用途についてもご注意ください。指定された用途以外に電動工具を使用すると危険な状況をまねく恐れがあります。
- ▶ グリップとグリップ面は乾燥した清潔な状態に保ち、オイルやグリスの付着がないようにしてください。グリップやグリップ面が滑りやすい状態になっていると、予期していない状況が発生した際に電動工具を安全に使用 / 制御できません。

#### サービス

- ▶ 電動工具の修理は必ず認定サービスセンターにお申し付けください。また、必ず純正部品を使用してください。これにより電動工具の安全性が確実に維持されます。

## 2.2 ハンマーに関する安全上の注意

- ▶ 耳栓を着用してください。騒音により、聴覚に悪影響が出る恐れがあります。
- ▶ 本体には一緒に納品された補助ハンドルを使用してください。これ以外のハンドルを使用すると、コントロールを失ってけがをする恐れがあります。
- ▶ 隠れた電線や装置自体の電源コードに先端工具が接触する可能性のある作業を行う場合は、必ず本体の絶縁されたグリップを持ってください。通電しているケーブルと接触すると、本体の金属部分にも電圧がかかり、感電の危険があります。

## 2.3 電動ハツリ機のその他の安全上の注意

#### 作業に関する安全

- ▶ 本製品とアクセサリーは、必ず技術的に問題のない状態で使用してください。
- ▶ 本製品あるいはアクセサリーには、決して加工や改造を加えないでください。
- ▶ 天井、壁および床のハツリ作業の際には、足元がしっかりと安定していることを確認してください。足場が突然に壊れると、バランスを失う危険があります！
- ▶ 剥がし作業の場合には、作業側と反対の領域を保護してください。剥がれた部分が脱落、落下して他の人を負傷させる危険があります。



- ▶ 使用中は、作業者および現場で直近に居合わせる人々は、適切な保護メガネ、保護ヘルメット、耳栓、および防じんマスクを着用しなければなりません。
- ▶ 先端工具の交換時には保護手袋を着用してください。先端工具に触れると、切創事故や火傷の原因となることがあります。
- ▶ アイシールドを着用してください。破片が身体の一部、眼などを傷つけることもあります。
- ▶ 研磨、紙やすり研磨、切断および穿孔の際に発生する粉じんは、化学物質を含んでいる場合があります。これには、鉛、あるいは鉛ベースの塗料、レンガ、コンクリートおよびその他の壁用資材、自然石およびその他の珪酸塩含有製品、樫、櫨などの特定の木材、および化学処理の施された木材、アスベストあるいはアスベストが含まれる母材、などが考えられます。作業対象の資材の危険等級により、作業者および周囲の人員の曝露を確認してください。曝露を安全なレベルに維持するために、粉じん吸引システムの使用、あるいは適切な防じんマスクの着用などの必要な処置を取ってください。曝露の低減のための一般的な処置としては、以下のようなものがあります：
  - ▶ 十分に換気された領域での作業
  - ▶ 粉じんととの長時間の接触の回避
  - ▶ 粉じんを顔や体から遠ざける
  - ▶ 保護服を着用し、水と石鹸で曝露領域を洗浄する
- ▶ 頻繁に休憩を取って、指を動かして血行を良くするように心がけてください。長時間作業の際には、強い振動により指、手あるいは手首の関節の血管あるいは神経系に障害が発生する可能性があります。

#### 電気に関する安全注意事項

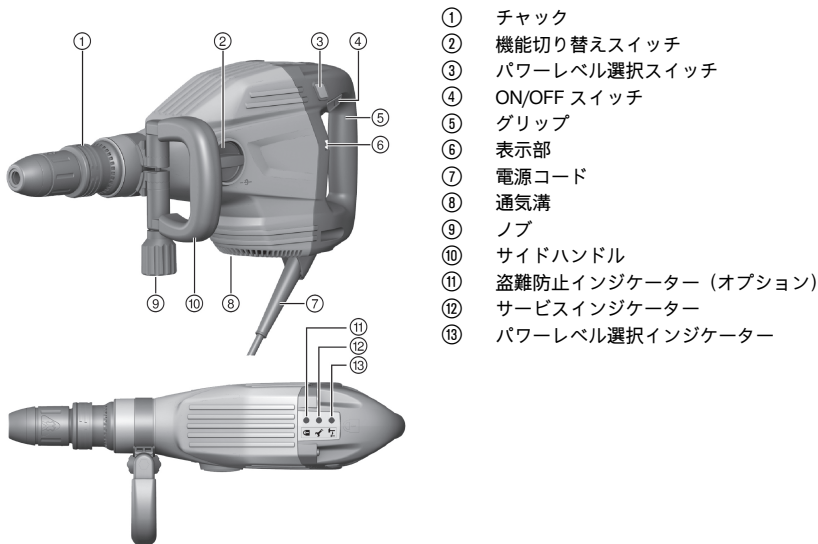
- ▶ 作業を開始する前に、作業領域に埋設された電線、ガス管や水道管がないかを調査してください。電線、ガス管あるいは水道管を損傷すると、本製品外側の金属部分での感電事故、あるいは爆発が発生する可能性があります。

#### 電動工具の慎重な取扱いおよび使用

- ▶ 本製品は停止するまで置かないでください。

### 3 製品の説明

#### 3.1 製品概要 1



#### 3.2 正しい使用

本書で説明している製品は、中程度のハツリ作業用の電動ハツリ機です。本製品はコンクリート、レンガおよび石材のハツリ・解体作業用の工具です。

- ▶ 必ず銘板に表示されている電圧、周波数で使用してください。



### 3.3 Active Vibration Reduction (AVR)

電動ハツリ機は、振動を大幅に低減させるActive Vibration Reduction (AVR) システムを装備しています。

### 3.4 サービスインジケータ

この電動ハツリ機は、サービスインジケータを装備しています。

| 状態                  | 意味                            |
|---------------------|-------------------------------|
| サービスインジケータが赤色で点灯する。 | 作動時間がサービス期限に達しています。<br>本体の損傷。 |
| サービスインジケータが赤色で点滅する。 | 過熱保護が作動した。<br>供給電源の電圧が高すぎる。   |

遅滞なくHilti サービスセンターに本製品のサービス作業を依頼してください。これにより本製品は、常に使用可能な状態に維持されます。

### 3.5 パワーレベル選択インジケータ

電動ハツリ機は、パワーレベル選択インジケータを装備しています。  
パワーレベル選択スイッチを押して、ハツリ能力を約 70 % に抑えることができます。パワーレベルが制限されているときは、パワーレベル選択インジケータが点灯します。

### 3.6 再始動ロック

本体は、電源が遮断された後自動的に始動することはありません。ON/OFF スwitchを一旦オフにしてから改めて押す必要があります。

### 3.7 本体標準セット構成

電動ハツリ機、サイドハンドル、取扱説明書。

その他の本製品用に許可されたシステム製品については最寄りのHilti センター、または[www.hilti.com](http://www.hilti.com) でご確認ください。

## 4 製品仕様

### 4.1 電動ハツリ機

定格電圧、周波数および定格電力については、国別の銘板でご確認ください。

発電機または変圧器を使用しての作業の場合は、それらは本体の銘板に記載されている定格電力より 2 倍以上大きな出力がなければなりません。変圧器または発電機の作動電圧は、常に本体の定格電圧の +5 %...-15 % の範囲になければなりません。

|                                      |        |
|--------------------------------------|--------|
| 1 回当たりの打撃力 (EPTA プロシージャ 05/2009 に準拠) | 11.5 J |
| 重量 (EPTA プロシージャ 01 準拠)               | 7.9 kg |

### 4.2 騒音および振動値について (EN 60745 準拠)

本説明書に記載されているサウンドプレッシャー値および振動値は、規格に準拠した測定方法に基づいて測定したものです。電動工具を比較するのにご使用いただけます。曝露値の暫定的な予測にも適しています。記載されているデータは、電動工具の主要な使用方法に対する値です。電動工具を他の用途で使用したり、異なる先端工具を取り付けて使用したり、手入れや保守が十分でないまま使用した場合には、データが異なることがあります。このような相違により、作業時間全体で曝露値が著しく高くなる可能性があります。曝露値を正確に予測するためには、本体のスイッチをオフにしている時間や、本体が作動していても実際には使用していない時間も考慮しなければなりません。このような相違により、作業時間全体で曝露値が著しく低くなる可能性があります。作業者を騒音および / または振動による影響から保護するために、他にも安全対策を立ててください (例：電動工具およびの先端工具の手入れや保守、手を冷やさないようにする、作業手順の計画を立てる)。





## 騒音排出値

|                                 |          |
|---------------------------------|----------|
| サウンドパワーレベル ( $L_{WA}$ )         | 97 dB(A) |
| サウンドパワーレベルの不確実性 ( $K_{WA}$ )    | 3 dB(A)  |
| 排出サウンドプレッシャーレベル ( $L_{pA}$ )    | 86 dB(A) |
| サウンドプレッシャーレベルの不確実性 ( $K_{pA}$ ) | 3 dB(A)  |

## 合計振動値

|                         |                      |
|-------------------------|----------------------|
| ハツリ作業 ( $a_{h, Cheq}$ ) | 6.5 m/s <sup>2</sup> |
| 不確実性 (K)                | 1.5 m/s <sup>2</sup> |

## 5 ご使用方法

### 5.1 作業準備

#### 注意

負傷の危険！ 製品は意図せず作動することがあります。

- ▶ 本体の設定やアクセサリーの交換を行う前に電源プラグを抜いてください。

本書および製品に記載されている安全上の注意と警告表示に注意してください。

### 5.2 サイドハンドルを取り付ける

#### 注意

負傷の危険 電動ハツリ機のコントロールの喪失。

- ▶ サイドハンドルが正しく取り付けられ、しっかりと固定されていることを確認してください。

1. クランピングバンドとサイドハンドルを、前方から取付け用溝のところまでスライドさせてチャックへと取り付けます。
2. サイドハンドルをご希望の位置にします。
3. ノブを回してサイドハンドルのクランピングバンドを張ります。

### 5.3 先端工具を装着する

#### 警告

負傷の危険 先端工具は使用することで熱くなり、またエッジが鋭くなっている場合があります。

- ▶ 先端工具の交換時には保護手袋を着用してください。

#### 危険

火災の危険 熱くなっている先端工具と引火性が高い物質との接触による危険。

- ▶ 熱くなっている先端工具を引火性が高い物質の上に置かないでください。

先端工具の使用に先立ち、その都度損傷および不均等な摩耗のないことを点検し、必要に応じて先端工具を交換してください。

必ずHiltiの純正グリスを使用してください。適切でないグリスを使用すると、製品の損傷の原因となることがあります。

1. 先端工具のコネクションエンドにグリスを軽く塗布します。
2. 先端工具をチャックに挿入し、軽く押し付けながらカチッとかみ合う音がするまで回します。
  - ▶ 製品は作動可能状態です。

必ずHiltiの純正グリスを使用してください。適切でないグリスを使用すると、製品の損傷の原因となることがあります。





## 5.4 先端工具を取り外す 4



### 危険

火災の危険 熱くなっている先端工具と引火性が高い物質との接触による危険。

- ▶ 熱くなっている先端工具を引火性が高い物質の上に置かないでください。



### 警告

負傷の危険 使用中に先端工具が高温になる場合があります。

- ▶ 先端工具の交換時には保護手袋を着用してください。

1. チャックを引き戻します。
2. 先端工具を取り外します。



必ずHiltiの純正グリスを使用してください。適切でないグリスを使用すると、製品の損傷の原因となることがあります。

## 5.5 チゼル角度調整 5



チゼルは 24 の異なる位置に (15° ステップで) 調整することができます。これによってコールドチゼルでもスケーリングチゼルでも、最適の角度で作業できます。

- ▶ 機能切り替えスイッチを  $\rightarrow$  の位置にしてチゼルの位置を調整します。

## 5.6 チゼルをロックする

- ▶ 機能切り替えスイッチを  $\uparrow$  の位置にし、チゼルをロックするまで回します。

## 5.7 ハツリ能力を調整する



パワーレベル選択スイッチを押して、ハツリ能力を約 70 % に抑えることができます。パワーレベルが制限されているときは、パワーレベル選択インジケータが点灯します。

ハツリ能力を調整できるのは、作動モードがオンになっているときのみです。パワーレベル選択スイッチをもう一度押すと、再びハツリフルパワーを使用できるようになります。または本体のスイッチを一度オフにしてからオンにしても、再びハツリフルパワーを使用できるようになります。

- ▶ パワーレベル選択スイッチを押します。

## 6 作業



### 警告

感電による危険！ アース線および漏電遮断器がないと、重傷事故および火傷の危険があります。

- ▶ 工事現場の電気供給配線には、電源からのものであるか発電機からのものであるかを問わず、必ずアース線と漏電遮断器が備わっていて、それらが接続されていることを確認してください。
- ▶ これらの安全対策を施さずに製品を作動させないでください。



### 警告

損傷したコードによる危険！ 作業中に電源コードまたは延長コードを損傷した場合は、コードに触れないでください。不意に始動しないように電源プラグをコンセントから抜きます。

- ▶ 本体の電源コードを定期的な点検し、コードに損傷がある場合は認定を受けた修理スペシャリストに交換させてください。

作業の全般について現場監督者の許可を得てください！

## 6.1 ハツリ作業 6

- ▶ 機能切り替えスイッチを  $\uparrow$  の位置にします。



## 7 手入れと保守

### 警告

感電による危険！ 電源プラグをコンセントに接続した状態で手入れや保守を行うと、重傷事故および火傷の危険があります。

- ▶ 手入れや保守作業の前に、必ず電源プラグをコンセントから抜いてください。

### 手入れ

- 強固に付着した汚れは慎重に除去してください。
- 通気溝を乾いたブラシで入念に清掃してください。
- ハウジングは必ず軽く湿らせた布で清掃してください。シリコンを含んだ清掃用具はプラスチック部品をいためる可能性があるので使用しないでください。

### 保守

### 警告

感電による危険！ 電気部品の誤った修理は、重傷事故および火傷の原因となることがあります。

- ▶ 電気部品の修理を行うことができるのは、訓練された修理スペシャリストだけです。
- 目視確認可能なすべての部品について損傷の有無を、操作エレメントについては問題なく機能することを定期的に点検してください。
- 損傷および / または機能に問題のある場合は、本製品を使用しないでください。直ちにHilti サービスセンターに修理を依頼してください。
- 手入れおよび保守作業の後は、すべての安全機構を取り付けて機能を点検してください。

安全な作動のために、必ず純正のスペアパーツと消耗品を使用してください。本製品向けに弊社が承認したスペアパーツ、消耗品およびアクセサリは、弊社営業担当またはHilti Storeにお問い合わせいただくか、あるいは[www.hilti.group](http://www.hilti.group)でご確認ください。

### 7.1 防じんカバーの清掃

- ▶ チャックの防じんカバーは、清潔な乾いた布で定期的に清掃してください。
- ▶ シーリングリップをていねいに拭き、Hilti グリスを薄く塗布します。
- ▶ シーリングリップに損傷がある場合は、防じんカバーを必ず交換してください。

## 8 搬送および保管

- 電動工具は先端工具を装着した状態で搬送しないでください。
- 電動工具は常に電源プラグを外して保管してください。
- 本体は、乾燥している場所に、子供や権限のない人が手を触れることのないようにして保管してください。
- 電動工具を長距離にわたって搬送したり長期にわたって保管した後は、使用前に損傷がないかチェックしてください。

## 9 故障時のヒント

この表に記載されていない、あるいはご自身で解消することのできない故障が発生した場合には、弊社営業担当またはHilti サービスセンターにご連絡ください。

### 9.1 故障かな？ と思った時

| 故障            | 考えられる原因                     | 解決策                   |
|---------------|-----------------------------|-----------------------|
| 電動ハツリ機が始動しない。 | 電子回路の初期化を実行中（プラグ接続後約4秒まで）。  | ▶ 本体をオフにして、再びオンにする。   |
|               | 電源遮断後に電子式インターロックがアクティブになった。 | ▶ 本体をオフにして、再びオンにする。   |
|               | 主電源が供給されていない。               | ▶ 他の電動工具を接続して機能を点検する。 |



| 故障                    | 考えられる原因                           | 解決策   |
|-----------------------|-----------------------------------|---|
| 電動ハツリ機が始動しない。         | 発電機がスリープモード。                      | ▶ 発電機に別の電気負荷（ランプ等）をかける。続いて本体をオフにし、再びオンにする。  |
|                       | 本体が損傷しているか、あるいは作動時間がサービス期限に達している。 | ▶ 本製品の修理は、必ずHilti サービスセンターに依頼してください。  |
| 打撃がない。                | 本体温度が低すぎる。                        | ▶ 電動ハツリ機を母材に接触させて、アイドリング回転させる。打撃機構が始動するまでこれを繰り返す。                                   |
|                       | チャックのグリスが十分でない。                   | ▶ チャックにHiltiの純正グリスを1...2ストローク充填してから先端工具を装着し、何回か先端工具を引いてグリスが十分にチャック内に分配されていることを確認する。 |
| サービスインジケータが赤色で点灯する。   | 本体が損傷しているか、あるいは作動時間がサービス期限に達している。 | ▶ 本製品の修理は、必ずHilti サービスセンターに依頼してください。  |
| サービスインジケータが赤色で点滅する。   | 過熱保護が作動した。                        | ▶ 本体を冷ます。通気溝を清掃する。アイドリングでの運転は可能。  |
|                       | 供給電源の電圧が高すぎる。                     | ▶ 別のコンセントに接続する。電源を点検する。   |
| 作動中に電動ハツリ機がスイッチオフになる。 | 過熱保護が作動した。                        | ▶ 本体を冷ます。通気溝を清掃する。アイドリングでの運転は可能。  |
| 電動ハツリ機がフルパワーにならない。    | パワーレベル制限が有効になっている。                | ▶ パワーレベル選択スイッチを操作する（パワーレベル選択インジケータに注意する）。本体を抜き取り、再び装着する。                            |
|                       | 延長コードが長すぎる、または導体断面積が小さすぎる。        | ▶ 許容された長さで十分な導体断面積を持つ延長コードを使用する。  |
|                       | 供給電源の電圧が低すぎる。                     | ▶ 本体を別の電源に接続する。   |
| チゼルをロック解除できない。        | チャックが完全に引き戻されていない。                | ▶ チャックロックスリーブをストップ位置まで後ろに引き、先端工具を抜く。  |

## 10 廃棄

Hilti 製品の大部分の部品はリサイクル可能です。リサイクル前にそれぞれの部品は分別して回収されなければなりません。多くの国でHiltiは、古い電動工具をリサイクルのために回収しています。詳細については弊社営業担当またはHilti 代理店・販売店にお尋ねください。



- ▶ 電動工具、電子機器およびバッテリーを一般ゴミとして廃棄してはなりません！

## 11 メーカー保証

- ▶ 保証条件に関するご質問は、最寄りのHilti 代理店・販売店までお問い合わせください。



# 오리지널 사용설명서

## 1 사용 설명서 관련 정보

### 1.1 본 사용 설명서에 관하여

- 처음 이 제품을 사용하기 전에 본 사용 설명서를 읽으십시오. 안전하게 작업하고 문제 없이 취급하기 위한 전제가 됩니다.
- 본 사용 설명서 및 제품에 나와 있는 안전상의 주의사항 및 경고 지침에 유의하십시오.
- 항상 제품에 있는 사용 설명서를 잘 보관하고 제품은 반드시 본 사용 설명서와 함께 다른 사람에게 전달하십시오.

### 1.2 기호 설명

#### 1.2.1 경고사항

본 제품을 다루면서 발생할 수 있는 위험에 대한 경고사항. 다음과 같은 시그널 워드가 사용됩니다.



**위험**

위험!

- ▶ 이 기호는 직접적인 위험을 표시합니다. 만약 지키지 않으면 심각한 부상을 당하거나 사망할 수도 있습니다.



**경고**

경고!

- ▶ 이 기호는 잠재적인 위험을 표시합니다. 만약 지키지 않으면 심각한 부상을 당하거나 사망할 수도 있습니다.



**주의**

주의!

- ▶ 이 기호는 잠재적인 위험 상황을 표시합니다. 만약 지키지 않으면 부상 또는 물적 손실을 입을 수 있습니다.

#### 1.2.2 사용 설명서에 사용된 기호

본 사용 설명서에서 사용되는 기호는 다음과 같습니다.



사용 설명서에 유의하십시오



적용 지침 및 기타 유용한 사용정보



재사용이 가능한 자재 취급방법



전기 기기 및 배터리를 일반 가정의 쓰레기처럼 폐기해서는 안 됨



Hilti 리튬 이온 배터리



Hilti 충전기

#### 1.2.3 그림에 사용된 기호

그림에 다음과 같은 기호가 사용됩니다.

**2**

이 숫자는 본 사용 설명서 첫 부분에 있는 해당 그림을 나타냅니다.

3

매겨진 숫자는 작업 단계의 순서를 나타내며, 텍스트에 매겨진 작업 단계와 차이가 있을 수 있습니다.

**11**

항목 번호는 개요 그림에서 사용되며, 제품 개요 단락에 나와 있는 기호 설명 번호를 나타냅니다.



이 표시는 제품을 다룰 때, 특별히 주의할 사항을 나타냅니다.



### 1.3 제품에 사용된 기호

#### 1.3.1 제품에 사용된 기호

제품에 사용된 기호는 다음과 같습니다.

|  |                  |
|--|------------------|
|  | 치질링              |
|  | 치질 각도 조정         |
|  | 보호 등급 II (이중 절연) |
|  | 보호 장갑 착용         |

### 1.4 제품 정보

Hilti 제품은 전문가용으로 설계되어 있으며, 허가받은 자격을 갖춘 작업자만 조작, 정비 및 수리할 수 있습니다. 이 기술자는 발생할 수 있는 위험에 대해 특별 교육을 받은 상태여야 합니다. 교육을 받지 않은 사람이 제품을 부적절하게 취급하거나 규정에 맞지 않게 사용할 경우에는 기기와 그 보조기구에 의해 부상을 당할 위험이 있습니다.

형식 명칭 및 일련 번호는 형식 라벨에 제시되어 있습니다.

- ▶ 일련 번호를 다음의 표에 옮기십시오. 대리점 또는 서비스 센터에 문의할 경우 제품 제원이 필요합니다.  
제품 제원

|       |            |
|-------|------------|
| 브레이커  | TE 700-AVR |
| 세대    | 01         |
| 일련 번호 |            |

### 1.5 적합성 선언

폐사는 전적으로 책임을 지고 여기에 기술된 제품이 통용되는 기준과 규격에 일치함을 공표합니다. 적합성 증명서 사본은 본 문서 끝 부분에서 확인할 수 있습니다.

기술 문서는 이곳에 기술되어 있습니다.

Hilti Entwicklungsgesellschaft mbH | Zulassung Geräte | Hiltistraße 6 | 86916 Kaufering, DE

## 2 안전

### 2.1 전동 공구에 대한 일반적인 안전상의 주의사항

**⚠ 경고** 해당 전동 공구와 함께 동봉된 모든 안전상의 주의 사항, 지침, 그림 및 기술자료를 숙지하십시오. 다음과 같은 지침 내용을 준수하지 않으면 전기 충격, 화재가 발생하거나 그리고/또는 중상을 입을 수 있습니다. 앞으로 모든 안전상의 주의사항과 지침을 보관하십시오.

안전상의 주의사항에서 사용되는 "전동 공구"라는 개념은 전원에 연결하여 사용하는 전동 공구(전원 케이블 있음) 또는 배터리를 사용하는 전동 공구(전원 케이블 없음)를 의미합니다.

#### 작업장 안전수칙

- ▶ 작업장을 항상 깨끗이 하고 조명이 잘 들도록 하십시오. 어수선한 작업환경 또는 어두운 작업장은 사고를 초래할 수 있습니다.
- ▶ 인화성 액체, 가스 또는 먼지가 있어 폭발 위험이 있는 환경에서는 전동 공구를 사용하지 마십시오. 전동 공구는 먼지나 증기를 점화시킬 수 있는 스파크를 일으킵니다.
- ▶ 전동 공구를 사용할 때, 어린이들이나 다른 사람들이 작업장에 접근하지 못하도록 하십시오. 다른 사람의 방해로 인해 기기를 통제하기 어렵습니다.

#### 전기에 관한 안전수칙

- ▶ 전동 공구의 전원 플러그가 소켓에 잘 끼워져야 합니다. 플러그를 절대 변형시켜서는 안됩니다. 접지된 전동 공구와 함께 아답타 플러그를 사용하지 마십시오. 변형되지 않은 플러그와 적합한 소켓을 사용하면 감전의 위험을 줄일 수 있습니다.
- ▶ 파이프, 히터, 전기레인지, 냉장고와 같은 접지 표면에 신체 접촉을 피하십시오. 신체에 닿을 경우 감전될 위험이 높습니다.
- ▶ 전동 공구가 비에 맞지 않도록 하고 습한 장소에 두지 마십시오. 전동 공구에 물이 들어가면 감전될 위험이 높습니다.



- ▶ 전원 케이블만 잡고 전동 공구를 운반하거나 걸어 놓아서서는 안되며, 소켓에서 전원 플러그를 빼낼 때 케이블만 잡은 채로 빼내지 마십시오. 전원 케이블이 열, 오일, 날카로운 모서리 또는 부품의 가동 부위에 접촉하지 않도록 주의하십시오. 손상되거나 서로 꼬인 전원 케이블은 감전 위험을 높입니다.
- ▶ 실외에서 전동 공구를 이용하여 작업할 때, 실외용으로 승인된 연장 케이블만 사용하십시오. 실외용 연장 케이블을 사용하면 감전의 위험을 줄여줍니다.
- ▶ 전동 공구를 습한 환경에서 사용하는 것을 피할 수 없을 경우, 누전 차단기를 사용하십시오. 누전 차단기를 사용하면 감전 위험을 줄일 수 있습니다.

#### 사용자 안전수칙

- ▶ 신중하게 작업하십시오. 작업에 정신을 집중하고 전동 공구를 사용할 때 경솔하게 행동하지 마십시오. 피곤하거나 항정신성 약물, 술 또는 약을 복용시에는 전동 공구를 사용하지 마십시오. 전동 공구 사용 시 이에 유의하지 않을 경우 심각한 부상을 초래할 수 있습니다.
- ▶ 안전 장비를 갖추고 보안경을 착용하십시오. 전동 공구의 종류와 사용에 따라, 먼지 보호 마스크, 미끄럼 방지용 안전 신발, 안전모 또는 귀마개 등과 같은 안전한 보호장비를 착용하면 부상의 위험을 줄일 수 있습니다.
- ▶ 실수로 기기가 작동하지 않도록 주의하십시오. 전동 공구를 전원 그리고/또는 배터리에 연결하기 전, 보관 또는 운반 전에 전동 공구가 스위치 OFF 상태인지 확인하십시오. 전동 공구 운반 시 스위치에 손가락을 대거나 스위치가 켜진 상태에서 전원을 연결하면 사고를 유발할 수 있습니다.
- ▶ 전동 공구의 스위치를 켜기 전, 조절공구 또는 렌치를 제거하십시오. 기기 회전부에 남아있는 공구나 렌치로 인해 부상을 입을 수 있습니다.
- ▶ 작업 시 비정상적인 자세는 피하십시오. 안전한 작업자세가 되도록 하고, 항상 균형을 유지하십시오. 이렇게 하여 예기치 않은 상황에서도 전동 공구를 잘 제어할 수 있습니다.
- ▶ 적합한 작업복을 착용하십시오. 헐렁한 복장이나 장식품을 착용하지 마십시오. 작동하는 기기 가동 부위에 머리, 옷 그리고 장갑이 가까이 닿지 않도록 주의하십시오. 헐렁한 복장, 장식품 혹은 긴 머리가 가동 부위에 밀려 들어갈 수 있습니다.
- ▶ 먼지 제거장치나 수거장치를 설치할 수 있는 기기의 경우, 이 장치들이 연결되어 있는지 그리고 제대로 작동되는지를 확인하십시오. 먼지 포집장치 사용은 먼지로 인한 위험을 줄여줄 수 있습니다.
- ▶ 이 전동 공구를 여러번 사용해왔다고 해서 안전하다고 안심하지 말고 전동 공구에 해당되는 안전 규칙을 무시하지 마십시오. 부주의하게 행할 경우 아주 짧은 순간에 중상을 입을 수 있습니다.

#### 전동 공구의 취급과 사용

- ▶ 기기에 과부하가 걸리지 않도록 하십시오. 귀하의 작업에 적합한 전동 공구를 사용하십시오. 적합한 전동 공구를 사용하면, 지정된 성능 한도 내에서 더 효율적으로 안전하게 작업할 수 있습니다.
- ▶ 스위치가 고장난 전동 공구는 사용하지 마십시오. 스위치가 작동되지 않는 전동 공구는 위험하므로, 반드시 수리를 해야 합니다.
- ▶ 기기 세팅을 실행, 액세서리를 교환 또는 기기를 보관하기 전에 컨택터를 전원소켓에서 그리고/또는 탈착식 배터리를 기기에서 빼놓으십시오. 이러한 조치는 실수로 전동 공구가 작동하지 않도록 방지합니다.
- ▶ 사용하지 않는 전동 공구는 어린이들의 손이 닿지 않는 곳에 보관하십시오. 기기 사용에 익숙치 않거나 또는 이 안전수칙을 읽지 않은 사람이 기기를 사용해서는 안 됩니다. 비숙련자가 전동 공구를 사용하면 위험합니다.
- ▶ 전동 공구 및 액세서리를 유의해서 관리하십시오. 기기의 가동 부위가 완벽하게 작동하는지, 끼어 있지 않거나, 혹은 부품이 손상되거나 파손되어 있어 전동 공구의 기능을 저하시키지 않는지 점검하십시오. 기기 사용 전 손상된 부품을 수리하도록 하십시오. 제대로 관리되지 않은 전동 공구는 많은 사고를 유발합니다.
- ▶ 절단기기는 날카롭고 깨끗하게 관리하십시오. 날카로운 절단면이 있고 잘 관리된 절단기기는 끼이는 경우가 드물고 조절하기도 쉽습니다.
- ▶ 본 지침에 따라 전동 공구, 액세서리, 공구 비트 등을 사용하십시오. 이 때 작업 조건과 실시하려는 작업 내용을 고려하십시오. 원래 사용 분야가 아닌 다른 작업에 전동 공구를 사용할 경우, 위험한 상황을 초래할 수 있습니다.
- ▶ 손잡이 및 손잡이 표면은 건조하고 깨끗하게, 그리고 오일과 그리스가 묻어있지 않도록 해야 합니다. 미끄러운 손잡이 및 손잡이 표면은 예상치 못한 상황에서 전동 공구를 안전하게 조작하고 제어할 수 없습니다.

#### 서비스

- ▶ 전동 공구는 반드시 자격을 갖춘 전문 기술자에 의해 그리고 순정 대체부품만 이용하여 수리해야 합니다. 이렇게 하여 전동 공구의 안전성을 계속해서 유지할 수 있습니다.

## 2.2 해머에 대한 안전상의 주의사항

- ▶ 귀마개를 착용하십시오. 극심한 소음은 청각 상실을 유발할 수 있습니다.
- ▶ 기기와 함께 공급된 보조 손잡이를 사용하십시오. 기기를 제어하지 못하면 부상을 입을 수 있습니다.



- ▶ 공구 비트가 숨겨진 전선이나 기기 자체의 전원 케이블과 접촉할 수 있는 작업을 할 경우, 항상 기기의 절연된 손잡이 부분을 잡으십시오. 전류가 흐르는 전선과 접촉하면 전동공구의 금속 부위를 통해 감전이 될 수도 있습니다.

## 2.3 그외 브레이커에 관한 안전상의 주의사항

### 사용자 안전수칙

- ▶ 기술적 하자가 없는 상태에서만 제품 및 액세서리를 사용하십시오.
- ▶ 어떠한 경우에도 제품 또는 액세서리를 변경하거나 개조하지 마십시오.
- ▶ 천장, 벽 및 바닥 치질링 작업 시 안전하고 단단한 상태인지 확인하십시오. 갑자기 파손이 발생하면 균형을 잃을 수 있습니다!
- ▶ 천공 작업 시, 작업할 부분의 반대편이 안전하게 조치를 취하십시오. 발생하는 분쇄물이 빠져 나오거나 또는 떨어지면서 다른 사람이 부상을 입을 수 있습니다.
- ▶ 사용자와 그 주변에 있는 사람들은 기기를 사용하는 동안 반드시 적합한 보안경, 안전모, 귀마개 그리고 경량 보호 마스크를 착용하십시오.
- ▶ 공구 교체 시 보호장갑을 착용하십시오. 공구 비트에 닿으면 부상을 입거나 화상을 당할 수 있습니다.
- ▶ 보안경을 착용하십시오. 재료의 파편으로 인해 눈 등 신체에 부상을 입을 수 있습니다.
- ▶ 샌딩, 연마, 절단 및 드릴링 작업 시 발생하는 먼지에는 위험한 화학물질이 함유되어 있을 수 있습니다. 예를 들어 납 또는 납 계열의 페인트, 벽돌, 콘크리트 및 기타 조적 벽돌 제품, 자연석 및 기타 실리콘 함유 제품, 참나무, 너도밤나무 및 화학 처리된 목재 등과 같은 특정 목재, 석면 또는 석면이 함유된 자재 등이 있을 수 있습니다. 작업하는 자재의 위험 등급을 따라 조작자 및 주변에 있는 사람들의 노출 정도를 결정하십시오. 안전한 수준에서 노출이 이루어질 수 있도록 예를 들어 먼지 포집장치 사용 또는 적합한 보호 마스크 착용 등 필요한 조치를 취하십시오. 노출을 줄일 수 있는 일반적인 조치:
  - ▶ 환기가 잘 되는 곳에서 작업하기,
  - ▶ 장시간 먼지 접촉 피하기,
  - ▶ 얼굴 및 신체의 먼지를 다른 곳으로 털어내기,
  - ▶ 보호 복장 착용 및 노출된 영역을 비누와 물로 세척하기.
- ▶ 손가락의 혈액순환이 잘 되도록 자주 휴식시간을 갖고, 휴식하는 동안 손가락 운동을 하십시오. 장시간 작업하면 강한 진동으로 인해 혈관 장애 또는 손가락, 손 및 손목의 신경 체계에 이상이 있을 수 있습니다.

### 전기에 관한 안전수칙

- ▶ 작업을 시작하기 전에, 작업장에서 가려져 있거나 덮혀 있는 전기 배선, 가스 파이프 그리고 하수도관이 있는지를 점검하십시오. 전기 배선, 가스 파이프 또는 하수도관을 손상시킨 경우, 제품 바깥쪽에 있는 금속 부품에서 감전 또는 폭발을 유발할 수 있습니다.

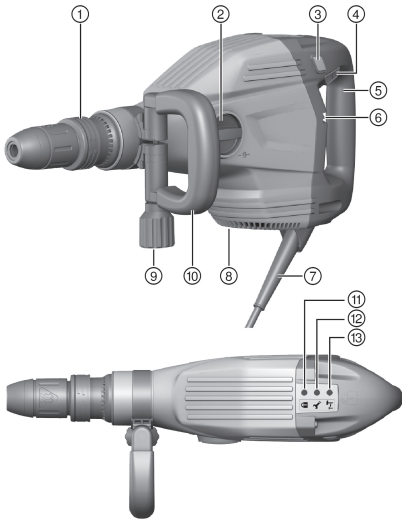
### 전동 공구의 올바른 사용방법과 취급방법

- ▶ 제품을 내려놓기 전에 제품이 완전히 정지할 때까지 기다리십시오.



**3 제품 설명**

**3.1 제품 개요**



- ① 척 아답타
- ② 기능 선택 스위치
- ③ 출력 선택 스위치
- ④ ON/OFF 스위치
- ⑤ 손잡이
- ⑥ 표시기
- ⑦ 전원 케이블
- ⑧ 환기 슬롯
- ⑨ 노브
- ⑩ 측면 손잡이
- ⑪ 도난방지 표시기(선택사양)
- ⑫ 서비스 표시기
- ⑬ 출력 선택 표시기

**3.2 규정에 맞는 사용**

기술된 제품은 중난이도의 치출링 작업에 사용되는 전동식 브레이커입니다. 이 기기는 콘크리트, 조적벽돌 및 석재의 파쇄 작업 및 철거 작업에 적합합니다.

▶ 형식 라벨에 제시되어 있는 정격 전압과 정격 주파수로만 기기를 작동시켜야 합니다.

**3.3 Active Vibration Reduction (AVR)**

브레이커에는 진동을 현저하게 줄여주는 Active Vibration Reduction (AVR) 시스템이 장착되어 있습니다.

**3.4 서비스 표시기**

브레이커에 램프 신호를 갖춘 서비스 표시기가 장착되어 있습니다.

| 상태                 | 의미                          |
|--------------------|-----------------------------|
| 서비스 표시기가 적색으로 점등됨. | 서비스 받을 시점에 도달하였음.<br>기기 손상. |
| 서비스 표시기가 적색으로 깜박임. | 과열 방지 장치.<br>전원 전압이 너무 높음.  |

**i** 제품을 Hilti 서비스 센터로 가져오십시오. 이렇게 하면 제품을 항상 작동 가능한 상태로 유지할 수 있습니다.

**3.5 출력 선택 표시기**

브레이커에 램프 신호를 갖춘 출력 선택 표시기가 장착되어 있습니다.

출력 선택 스위치를 눌러 치출 출력을 약 70%로 낮출 수 있습니다. 그렇게 하면 출력 감소를 나타내는 출력 선택 표시기가 점등됩니다.

**3.6 재시동 로크**

정전 후에 기기가 자동으로 작동하지 않습니다. 먼저 ON/OFF 스위치의 잠금 상태를 풀고 다시 눌러야 합니다.





### 3.7 공급품목

브레이커, 측면 손잡이, 사용 설명서

해당 제품에 허용되는 기타 시스템 제품은 Hilti 센터 또는 온라인 [www.hilti.com](http://www.hilti.com)에서 확인할 수 있습니다.

## 4 기술 제원

### 4.1 브레이커

정격 전압, 정격 전류, 주파수 및 정격 출력은 국가별 형식 라벨을 참조하십시오.

발전기 또는 변압기에서 작동할 경우, 발전기 및 변압기의 공급출력이 본 기기의 형식 라벨에 적힌 정격 출력보다 최소 두 배 이상 높아야 합니다. 변압기 및 발전기의 작동 전압은 항상 기기의 정격 전압의 +5% ~ -15% 사이에 위치해야 합니다.

|                                      |       |
|--------------------------------------|-------|
| EPTA-Procedure 05/2009에 따른 1회 타격 에너지 | 11.5J |
| EPTA-Procedure 01에 따른 무게             | 7.9kg |

### 4.2 EN 60745에 따른 소음 정보 및 진동값

이 지침에 제시된 음압 및 진동수준은 표준화된 측정방법에 따라 측정된 것이며, 전동공구를 서로 비교하기 위한 용도로 사용할 수 있습니다. 음압 및 진동 수준은 노출 정도를 사전에 예측하는 데에도 유용하게 사용할 수 있도록 설계되어 있습니다. 제시된 데이터는 전동공구의 주된 용도를 나타냅니다. 그러나 전동공구를 다른 용도로 사용하거나 다른 공구 비트를 사용할 경우 또는 유지보수를 충분히 하지 않은 상태에서는 데이터에 편차가 있을 수 있습니다. 이러한 경우 전 작업시간에 걸쳐 노출이 현저하게 증가할 수 있습니다. 노출을 정확하게 평가하기 위해서는 기기 작동이 멈춰 있거나 또는 작동 중이지만 실제로는 사용하지 않는 시간도 고려해야 합니다. 이러한 경우 전 작업시간에 걸쳐 노출이 현저하게 감소할 수 있습니다. 사용자를 보호하기 위해 음파 그리고/또는 진동이 작용하기 전에 다음과 같은 추가적인 안전 조치를 취하십시오. 전동공구와 공구 비트의 유지보수, 손을 따뜻하게 유지, 작업순서 정하기 등.

소음 배출값

|                         |         |
|-------------------------|---------|
| 소음 수준 ( $L_{WA}$ )      | 97dB(A) |
| 소음 수준 허용공차 ( $K_{WA}$ ) | 3dB(A)  |
| 음압 수준 ( $L_{pA}$ )      | 86dB(A) |
| 음압 수준 허용공차 ( $K_{pA}$ ) | 3dB(A)  |

진동 총 값

|                       |                     |
|-----------------------|---------------------|
| 치질링 ( $a_{h, Cheq}$ ) | 6.5m/s <sup>2</sup> |
| 허용공차 (K)              | 1.5m/s <sup>2</sup> |

## 5 조작

### 5.1 작업 준비

#### 주의

부상위험! 제품의 돌발적인 시동.

▶ 기기 설정 또는 액세서리를 교체하기 전에 전원 플러그를 당기십시오.

본 문서 및 제품에 나와 있는 안전 지침 및 경고 지침에 유의하십시오.

### 5.2 측면 손잡이 장착

#### 주의

부상위험 브레이커 점검 누락됨.

▶ 측면 손잡이가 정확하게 설치되고 올바르게 고정되어 있는지 확인하십시오.



1. 홀더(조임 밴드)와 측면 손잡이를 앞쪽에서부터 척 아답타 위로 지정된 홈까지 미십시오.
2. 측면 손잡이를 원하는 위치로 설정하십시오.
3. 노브를 돌려서 측면 손잡이 홀더(조임 밴드)를 조이십시오.

### 5.3 공구 비트 삽입

#### 경고

부상위험 사용하는 동안 공구가 뜨거워지고 날카로운 모서리에 다칠 수 있습니다.  
▶ 공구 교체 시 보호장갑을 착용하십시오.

#### 위험

화재위험 가열된 공구와 인화되기 쉬운 소재가 접촉했을 때 발생하는 위험  
▶ 가열된 공구를 인화되기 쉬운 소재 가까이에 두지 마십시오.



사용 전 항상 공구의 손상 여부와 마모 상태가 균등하지 않은지 점검하고, 필요한 경우 교환하십시오.



Hilti의 순정 그리스만 사용하십시오. 적합하지 않은 그리스를 사용하면 제품이 손상될 수 있습니다.

1. 드릴 생크식 기기 비트를 가볍게 기름칠하십시오
2. 공구 비트를 척 아답타에 끼운 다음, 잠기는 소리가 날 때까지 공구 비트를 가볍게 누르면서 돌리십시오.
  - ▶ 제품이 작동 가능한 상태입니다.



Hilti의 순정 그리스만 사용하십시오. 적합하지 않은 그리스를 사용하면 제품이 손상될 수 있습니다.

### 5.4 공구 분리

#### 위험

화재위험 가열된 공구와 인화되기 쉬운 소재가 접촉했을 때 발생하는 위험  
▶ 가열된 공구를 인화되기 쉬운 소재 가까이에 두지 마십시오.

#### 경고

부상위험 사용하면서 공구가 뜨거워질 수 있습니다.  
▶ 공구 교체 시 보호장갑을 착용하십시오.

1. 척 아답타를 뒤로 당기십시오.
2. 공구를 빼내십시오.

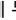


Hilti의 순정 그리스만 사용하십시오. 적합하지 않은 그리스를 사용하면 제품이 손상될 수 있습니다.

### 5.5 치출 각도 조정



치출 각도를 (15° 단계로) 24가지의 다양한 위치에 둘 수 있습니다. 이를 통해 평치출과 성형 치출을 항상 최적의 작업위치에서 작동시킬 수 있습니다.

- ▶ 기능 선택 스위치  위치에 두고 치출 각도를 조정하십시오.

### 5.6 치출 고정

- ▶ 기능 선택 스위치를  위치에 두고 치출이 맞물려 고정될 때까지 치출을 돌리십시오.



## 5.7 치출 출력 설정



출력 선택 스위치를 눌러 치출 출력을 약 70%로 낮출 수 있습니다. 그렇게 하면 출력 감소를 나타내는 출력 선택 표시기가 점등됩니다.

치출 출력 설정은 전원이 켜진 상태에서 가능합니다. 출력 선택 스위치를 다시 누르면 치출 출력이 다시 100% 상태로 다시 돌아옵니다. 기기의 전원을 껐다가 다시 켜도, 치출 출력은 100%로 제공됩니다.

- ▶ 출력 선택 스위치를 누르십시오.

## 6 작업

### 경고

감전으로 인한 위험! 접지 도체 및 누전 차단기의 부재는 중상 및 화재를 유발할 수 있습니다.

- ▶ 공사현장의 전원 또는 발전기 전기 공급선에 접지 도체와 누전 차단기가 설치되어 있는지 그리고 연결되어 있는지 점검하십시오.
- ▶ 본 안전 지침 없이는 어떤 제품도 작동시키지 마십시오.

### 경고

손상된 케이블로 인한 위험! 작업하는 동안 전원 케이블이나 연장 케이블이 손상되었을 경우에는 절대로 케이블을 만지지 마십시오. 전원 플러그를 소켓에서 빼내십시오.

- ▶ 기기의 연결 케이블을 정기적으로 점검하고, 손상이 있을 경우 자격을 갖춘 전문가가 교환하도록 하십시오.

건축 감독 또는 현장 엔지니어로부터 작업 승인을 완전히 받아야 합니다.

### 6.1 치줄링 작업

- ▶ 기능 선택 스위치를 **T** 위치에 두십시오.

## 7 관리 및 유지보수

### 경고

감전 위험! 전원 플러그가 삽입된 상태에서 관리 및 수리 작업을 진행하면 중상 및 화상을 입을 수 있습니다.

- ▶ 관리 및 수리 작업을 진행하기 전에 항상 전원 플러그를 분리하십시오!

### 관리

• 공구에 부착된 오염물질을 조심스럽게 제거하십시오.

- 마른 솔로 환기 홀을 조심스럽게 청소하십시오.
- 하우징은 약간 물을 적신 천으로만 닦으십시오. 플라스틱 부품을 손상시킬 수 있으므로 절대로 실리콘이 함유된 보호제를 사용하지 마십시오.

### 유지보수

### 경고

감전으로 인한 위험! 전기 구성부품에서 부적절하게 수리하면 중상을 입거나 화재를 야기할 수 있습니다.

- ▶ 전기 부품은 반드시 전기 기술자가 수리하도록 해야 합니다.

- 눈에 보이는 모든 부품은 정기적으로 손상 여부를 점검하고 조작 요소가 아무 문제없이 작동하는지 점검하십시오.
- 손상되었거나 기능 장애가 있는 경우에는 제품을 작동하지 마십시오. 바로 Hilti 서비스 센터에서 수리받으십시오.
- 관리 및 수리 작업 후 모든 보호장치를 가져와 기능을 점검하십시오.



안전한 사용을 위해서 순정 예비 부품 및 소모품만을 사용하십시오. 해당 제품에 허용되는 예비 부품, 소모품 및 액세서리는 Hilti Store 또는 [www.hilti.group](http://www.hilti.group)에서 확인할 수 있습니다.

### 7.1 더스트 캡 청소

- ▶ 깨끗한 마른 걸레를 이용하여, 척 아답타의 더스트 캡을 정기적으로 청소하십시오.



- ▶ 씰링 립을 조심스럽게 깨끗하게 닦아낸 다음, Hilti 그리스를 다시 약간 바르십시오.
- ▶ 씰링 립이 손상되었을 경우, 반드시 더스트 캡을 교환하십시오.

## 8 운반 및 보관

- 전동공구는 공구가 끼워진 상태에서 운반하지 마십시오.
- 전동공구는 항상 전원 플러그를 당긴 상태로 보관하십시오.
- 기기는 건조한 상태로 보관하고 어린이 및 허용되지 않는 사람의 손에 닿지 않도록 하십시오.
- 전동공구를 장시간 운반 또는 보관한 후에는 사용하기 전에 손상 여부를 점검하십시오.

## 9 문제 발생 시 도움말

본 도표에 제시되어 있지 않거나 스스로 해결할 수 없는 문제가 발생한 경우 Hilti 서비스 센터에 문의해 주십시오.

### 9.1 고장진단

| 장애                   | 예상되는 원인                                  | 해결책   |
|----------------------|--|---|
| 브레이커가 작동하지 않음.       | 전자 장치 초기화가 작동합니다(전원 공급장치 연결 후 약 4초 이내에). | ▶ 기기를 껐다가 다시 켜십시오.  |
|                      | 전원공급중단 후에 전자식 작동금지가 활성화됨.                | ▶ 기기를 껐다가 다시 켜십시오.  |
|                      | 전원이 공급되지 않음.                             | ▶ 다른 전동 공구를 끼워 기능을 점검하십시오.  |
|                      | 발전기가 수면 모드에 있음.                          | ▶ 발전기를 보조 전력 기기에 연결하십시오(예: 공사현장 전등). 그리고 나서 기기를 껐다가 다시 켜십시오.                            |
|                      | 기기 손상 또는 서비스 받을 시점에 도달하였음.               | ▶ 제품을 Hilti 서비스 센터에서 수리 받으시기 바랍니다.  |
| 타격이 되지 않음.           | 기기 과열 상태.                                | ▶ 브레이커를 모재로 가져와서 공회전 상태로 작동시키십시오. 필요한 경우 함마링 장치가 작동될 때까지 과정을 반복하십시오.                    |
|                      | 척 아답타에 그리스칠이 충분하지 않음.                    | ▶ Hilti의 순정 그리스 1-2 스트로크를 척 아답타에 넣은 후, 공구를 끼우고 여러 번 잡아 당기면서 그리스가 척 아답타 안에서 잘 배분되도록 합니다. |
| 서비스 표시기가 적색으로 점등됨.   | 기기 손상 또는 서비스 받을 시점에 도달하였음.               | ▶ 제품을 Hilti 서비스 센터에서 수리 받으시기 바랍니다.  |
| 서비스 표시기가 적색으로 깜박임.   | 과열방지장치                                   | ▶ 기기를 냉각시키십시오. 환기 슬롯을 청소하십시오. 공회전 중에 작동이 아직 가능함.  |
|                      | 전원 전압이 너무 높음.                            | ▶ 소켓을 교체하십시오. 전원을 점검하십시오.   |
| 브레이커가 작동 중에 꺼짐.      | 과열방지장치                                   | ▶ 기기를 냉각시키십시오. 환기 슬롯을 청소하십시오. 공회전 중에 작동이 아직 가능함.  |
| 브레이커가 전출력으로 작동되지 않음. | 출력감소 활성화.                                | ▶ 출력 선택 스위치를 누르십시오(출력 선택 표시기에 유의). 기기를 껐다가 다시 끼우십시오.                                    |
|                      | 연장 케이블이 너무 김 그리고 / 또는 심선 단면적이 너무 작음.     | ▶ 허용된 길이로 된 연장 케이블 그리고 / 또는 단면적 크기가 충분한 심선을 사용하십시오.                                     |
|                      | 전원 전압이 너무 낮음.                            | ▶ 기기를 다른 전원에 연결하십시오.  |



| 장애                  | 예상되는 원인                | 해결책                                     |
|---------------------|------------------------|---|
| 치즐이 잠금 상태에서 풀리지 않음. | 척 아답타를 완전히 뒤로 당기지 않았음. | ▶ 공구 잠금장치를 스톱위치까지 뒤로 당긴 다음 삽입공구를 빼내십시오. |

## 10 폐기

Hilti 기기는 대부분 재사용이 가능한 소재로 제작되었습니다. 재활용을 위해 개별 부품을 분리하여 주십시오. Hilti는 대부분의 국가에서 재활용을 위해 노후기기를 수거해 갑니다. Hilti 고객 서비스센터 또는 판매 담당자에게 문의하십시오.



- ▶ 전동 공구, 전자식 기기 및 배터리를 일반 가정 쓰레기로 폐기하지 마십시오!

## 11 제조회사 보증

- ▶ 보증 조건에 관한 질문사항은 현지 Hilti 파트너사에 문의하십시오.

# 原始操作說明

## 1 關於操作說明的資訊

### 1.1 關於此文件

- 初次使用前，請詳讀本操作說明。這是安全作業和使用無虞的先決條件。
- 請遵守本操作說明中與產品上的安全說明和警告。
- 操作說明應與產品一起保管，產品交予他人時務必連同本操作說明一併轉交。

僅適用於台灣

進口商: 喜利得股份有限公司

地址: 新北市板橋區

新站路16號24樓22041

電話: 0800-221-036

### 1.2 已使用的符號解釋

#### 1.2.1 警告

警告您在操作或使用本產品時可能發生之危險。採用了以下標示文字：



**危險**

危險！

- ▶ 此標語警示會發生對人造成嚴重傷害甚至致死的危險情形。



**警告**

警告！

- ▶ 此標語警示會造成嚴重傷害甚至致死危險的潛在威脅。



**注意**

注意！

- ▶ 請小心會造成人員受傷或對設備及其他財產造成損害的潛在危險情況。

#### 1.2.2 操作說明中的符號

本操作說明中採用以下符號：



請遵照操作說明



|  |                     |
|--|---------------------|
|  | 使用操作說明與其他資訊         |
|  | 處理可回收的材料            |
|  | 不可將電子設備與電池當作家庭廢棄物處置 |
|  | Hilti 鋰電池           |
|  | Hilti 充電器           |

### 1.2.3 圖解中的符號

圖解中採用了以下符號：

|   |                                 |
|---|---------------------------------|
|   | 號碼對應操作說明的開始處的圖解。                |
| 3 | 編號代表圖解中的操作步驟順序，可能與內文中的步驟有所不同。   |
|   | 概覽圖解中使用位置編號，方便您對應到產品概覽段落中的圖例編號。 |
|   | 這些特色是為了讓您在操作本產品時可以注意某些重點。       |

## 1.3 產品上的符號

### 1.3.1 產品上的符號

產品上採用下列符號：

|  |              |
|--|--------------|
|  | 鑿孔           |
|  | 鑿子定位         |
|  | 防護等級II（雙重絕緣） |
|  | 穿戴安全手套       |

## 1.4 產品資訊

Hilti產品係供專業人士使用。僅能由經過授權與訓練的人員進行操作、維護及保養。必須告知上述人員關於可能遭遇到的特殊危險。若因未經訓練人員操作錯誤或未依照其原本的用途操作，則本產品和它的輔助工具設備有可能會發生危險。

類型名稱和序號都標示於額定銘牌上。

- 在下方表格中填入序號。與Hilti維修中心或當地Hilti機關聯絡查詢產品相關事宜時，我們需要您提供產品詳細資訊。

#### 產品資訊

|      |            |
|------|------------|
| 鑿破機  | TE 700-AVR |
| 產品代別 | 01         |
| 序號   |            |

## 1.5 符合聲明

基於我們唯一的責任，本公司在此聲明本產品符合適用的指示或標準。本文件結尾處有符合聲明之副本。

技術文件已歸檔並存放在：

Hilti Entwicklungsgesellschaft mbH | Tool Certification | Hiltistraße 6 | 86916 Kaufering, DE

## 2 安全性

### 2.1 一般電動機具安全警告

**⚠ 警告** 請詳閱本電動機具提供的所有安全警告、指示、圖解和說明。未能遵守以下所有指示可能會造成電擊事故、火災和 / 或嚴重的傷害。

妥善保存所有警告及說明，以供將來參考。



注意事項中的「機具」係指使用電源（有線）或電池（無線）的電動機具。

#### 工作區域安全

- ▶ 請保持工作區的清潔與採光充足。雜亂而昏暗的工作區會導致意外發生。
- ▶ 勿在容易發生爆炸的環境中使用機具，例如有可燃性液體、瓦斯或粉塵存在的環境。機具產生的火花可能會引燃塵埃或煙霧。
- ▶ 操作機具時，請與兒童及旁人保持距離。注意力不集中時容易發生失控的情形。

#### 電力安全

- ▶ 機具插頭與插座須能互相搭配。勿以任何方式改裝插頭。勿將任何變壓器插頭和與地面接觸（接地）的電動機具搭配使用。未經改裝的插頭以及能互相搭配的插座可減少發生電擊的危險。
- ▶ 避免讓身體碰觸到如管線、散熱器、爐灶與冰箱等與土地或地表接觸之物品。如果您的身體接觸到地表或地面，將增加電擊的危險。
- ▶ 請勿將機具曝露在下雨或潮濕的環境中。若水氣進入機具中將增加觸電的危險。
- ▶ 勿濫用電纜線。勿以電纜線吊掛、拖拉機具或拔下機具插頭。電纜線應避開熱氣、油、銳利的邊緣或移動性零件。電纜線損壞或纏繞會增加發生電擊事故的危險。
- ▶ 於室外操作機具時，須使用適用於戶外的延長線。使用適合戶外使用的延長線可降低觸電的風險。
- ▶ 如果無法避免在潮濕的地點操作機具，請使用漏電斷路器（RCD）保護電源供應器。使用漏電斷路器（RCD）可降低電擊的風險。

#### 人員安全

- ▶ 操作機具時，請提高警覺，注意進行中的工作並善用常識。感到疲勞或受到藥物、酒精或治療的影響時勿使用機具。操作機具時稍不留神就可能造成嚴重的人員傷亡。
- ▶ 穿戴個人防護裝備。請隨時穿戴眼罩。適當使用防塵面罩、防滑鞋、安全帽及耳罩等安全防護配備可減少人員的傷害。
- ▶ 避免不經意的啟動。在接上電源或電池組、抬起或攜帶機具之前，務必確認開關處於關閉的位置。攜帶機具時，如果把手指放在開關上，或在開關開啟時，將機具插上插頭容易發生意外。
- ▶ 啟動機具前，應將所有調整鑰匙或扳手移開。將扳手或鑰匙留在機具的旋轉零件中可能會造成人員傷害。
- ▶ 勿將手伸出過遠。隨時站穩並維持平衡。這可讓您在意外情況發生時，對機具有較好的控制。
- ▶ 穿著適當服裝。請勿穿著寬鬆的衣服或佩戴珠寶。頭髮、衣服與手套應遠離移動性零件。移動性零件可能會夾到寬鬆的衣服、珠寶或長髮。
- ▶ 如果機具可連接吸塵裝置與集塵設備，請連接並適當使用這些設備。使用集塵裝置可降低與粉塵有關的危險。
- ▶ 請勿因頻繁而習慣使用機具便疏於遵守或忽略機具的安全規範。草率使用可能在轉眼間便造成嚴重的傷害。

#### 機具使用與保養

- ▶ 不可強制使用機具。依據用途使用正確的機具。根據設計的速率使用機具可更快速安全地完成工作。
- ▶ 若開關無法啟動或關閉電動工具時，請勿使用電動工具。任何無法以開關控制的機具都很危險且需要維修。
- ▶ 在進行任何調整、更換配件、或貯放電動機具前，請先將插頭拔離插座和 / 或將電池組自電動機具卸下（如可拆卸）。此預防安全措施可降低機具意外啟動的風險。
- ▶ 將閒置的機具貯放在兒童拿不到的地方，勿讓不熟悉或未詳閱本說明的人員操作本機具。機具在未經訓練的使用者手中是很危險的。
- ▶ 維護機具與配件。請檢查移動性零件有無偏移或黏合的情形、零件有無破損，以及任何會影響機具運轉的狀況。如果機具受損，請先維修後再使用。很多意外便是由維護不當的機具造成的。
- ▶ 保持切割機具的銳利與清潔。具銳利切割邊緣的切割機具如果得到適當的維護，便較不會發生黏合的現象，且較容易控制。
- ▶ 遵守本指示說明使用機具、配件和工具組等，並考量工作條件與待進行的工作。將機具用在原目的之外用途可能會造成危險。
- ▶ 保持握把與其表面的乾燥、清潔且不要讓上面出現油漬。握把及其表面濕滑會在意外情況中造成機具無法安全掌控。

#### 維修服務

- ▶ 請將機具交給合格的維修人員進行維修，並使用相同的替代零件。這可確保維護機具安全。

## 2.2 鎚擊安全警告

- ▶ 請配戴耳罩。暴露於噪音環境下會導致聽力受損。
- ▶ 請使用機具輔助握把。機具失控可能導致人員受傷。
- ▶ 當所進行的工作，其切割配件可能會碰觸到隱藏配線或其自身的電線時，進行操作時請握住機具的絕緣握把。與「導電」電線接觸的切割配件可能會導致機具暴露在外金屬零件「導電」，使得操作人員遭受電擊。



### 2.3 鑿破機的其他安全操作說明

#### 人員安全

- ▶ 僅在本產品和配件能正常運轉時使用。
- ▶ 勿嘗試以任何方式改裝產品或配件。
- ▶ 往天花板、牆面及地板鑿孔時，請務必確認您有安全且堅固的站立點。若突然鑿穿會影響您的平衡！
- ▶ 若工作包含鑿穿作業，請於工件另一面一併採取適當的防護措施。鑿穿的碎片會掉落和 / 或造成他人受傷。
- ▶ 機具運轉時，您與附近的所有人都必須配戴合適的護目鏡及安全帽、聽力保護耳罩和呼吸保護口罩。
- ▶ 更換配件工具時，請穿戴防護手套。觸摸配件工具會造成割傷或灼傷。
- ▶ 穿戴護目鏡。飛散的碎片會傷到人體或眼睛。
- ▶ 研磨、切割和鑽孔時產生的粉塵可能含有危險的化學物質。例如：鉛或以鉛為基底的顏料；磚塊、混凝土和其他建材產品、天然石材和其他含矽酸鹽的產品；橡木、山毛櫸等特定木材以及化學處理的木材；石棉或含有石棉的物質。根據操作員工作時接觸的物質危險等級來決定操作員和其他人員暴露在該環境的程度。採取必要的措施，以將暴露相關條件維持在安全等級上，例如：使用吸塵系統或配戴合適的防護面罩。降低在該環境下的暴露程度的一般措施包括：
  - ▶ 工作區域保持良好通風
  - ▶ 避免長時間接觸粉塵
  - ▶ 清除臉部和身體上的粉塵
  - ▶ 穿著防護衣，用水和肥皂清洗裸露在外的身體部位
- ▶ 請經常休息，並活動您的手指以促進血液循環。長時間暴露在劇烈震動下會造成手指、手掌和手腕的血管或神經系統失調。

#### 電力安全

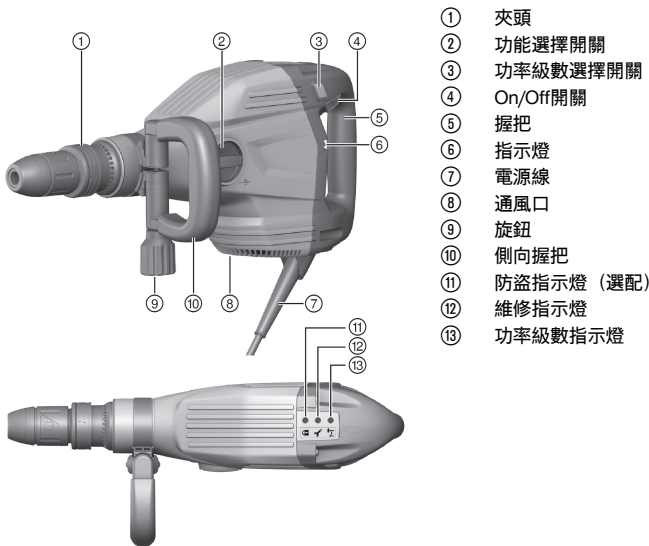
- ▶ 開始工作前，請先檢查工作區域是否有隱藏的電纜線、瓦斯管或水管。電線、天然氣管線或水管若損壞，本產品外側上的金屬零件可能導致觸電或爆炸。

#### 小心處理與使用電子機具

- ▶ 請等候本產品完全靜止再將其放下。

## 3 說明

### 3.1 產品總覽 1



- ① 夾頭
- ② 功能選擇開關
- ③ 功率級數選擇開關
- ④ On/Off開關
- ⑤ 握把
- ⑥ 指示燈
- ⑦ 電源線
- ⑧ 通風口
- ⑨ 旋鈕
- ⑩ 側向握把
- ⑪ 防盜指示燈（選配）
- ⑫ 維修指示燈
- ⑬ 功率級數指示燈

### 3.2 用途

本產品為適用於中級鑿孔作業的電動鑿破機。適合用於混凝土、石材、石頭之拆除與擊破。





- ▶ 操作時務必使用符合機具型號識別牌上所標示的電壓及電頻。

### 3.3 Active Vibration Reduction (AVR)

本鑿破機配備主動減震（Active Vibration Reduction (AVR)）系統，能大幅減少震動。

### 3.4 維修指示燈

本鑿破機配備維修LED指示燈。

| 狀態         | 意義                          |
|------------|-----------------------------|
| 維修指示燈亮起紅燈。 | 維修間隔結束 - 維修日期已到。<br>機具發生故障。 |
| 維修指示燈閃爍紅燈。 | 過熱防護斷電系統已啟動。<br>電源供應電壓過高。   |



請擇日將產品送至Hilti維修中心。這可確保產品的使用狀況。

### 3.5 功率級數指示燈

本鑿破機配備功率級數LED指示燈。

按下功率級數選擇開關，鑿孔功率可下降為約70%。功率級數LED會亮起，表示功率減低。

### 3.6 重新啟動聯鎖裝置

電力供應如果中斷，機具並不會在電力回復後自行啟動。必須先鬆開On/Off開關，然後再按下開關，才能重新啟動機具。

### 3.7 配備及數量

鑿破機、側向握把、操作說明。



關於產品，您可於當地Hilti中心或網站[www.hilti.com](http://www.hilti.com)查詢其他經過認證的系統產品。

## 4 技術資料

### 4.1 鑿破機



關於額定電壓、頻率、電流和輸入功率，請參照機具的特定國家型號識別牌。

如果要使用發電機或變壓器供電，必須至少能提供兩倍於機具額定銘板上標示的額定輸入值電力。發電機或變壓器的操作電壓必須隨時介於機具額定電壓+5%和-15%以內。

|                       |        |
|-----------------------|--------|
| 單次衝擊力符合05/2009 EPTA程序 | 11.5 J |
| 重量（依據EPTA程序01）        | 7.9 kg |

### 4.2 噪音資訊和震動值（依據EN 60745）

操作說明中所提供之音壓和震動值已參照標準測量，並可用來比較不同電子機具之噪音。它們也可作為噪音量的初步評估。提供之資料表示電子機具主要應用時之數值。若電子機具應用於不同之用途，搭配不同的配件工具或在保養不良的情況下，其數據可能有所不同。在作業過程中，這有可能大量提高其噪音量。當機具關閉，或開啟但未進行任何作業時也應列入考量，才能準確評估噪音量。如此一來，作業過程中的總噪音量將大幅降低。確認其他安全措施，以保護操作員不受噪音和 / 或震動影響，例如：保養電子機具與其配件、操作前保持雙手溫暖、作業型式之安排等。

#### 震動值

|                         |          |
|-------------------------|----------|
| 聲功率級數 ( $L_{WA}$ )      | 97 dB(A) |
| 無法判定的聲功率級數 ( $K_{WA}$ ) | 3 dB(A)  |



|                        |          |
|------------------------|----------|
| 釋放的音壓級數 ( $L_{pA}$ )   | 86 dB(A) |
| 無法判定的音壓級數 ( $K_{pA}$ ) | 3 dB(A)  |

#### 總震動

|                      |                      |
|----------------------|----------------------|
| 鑿孔 ( $a_{h, Cheq}$ ) | 6.5 m/s <sup>2</sup> |
| 無法判定 (K)             | 1.5 m/s <sup>2</sup> |

## 5 操作

### 5.1 工作場所的準備工作

#### 注意

有受傷的危險！產品意外啟動。

- ▶ 在調整機具或變更配件前，請先拔除電源線。

請遵守本文件中與產品上的安全說明和警告。

### 5.2 安裝側向握把

#### 注意

有受傷的危險！無法掌控鑿破機。

- ▶ 檢查側向握把是否正確安裝且緊固。

1. 將側向握把夾緊帶由前方繞過夾頭，然後推入提供的凹槽中。
2. 將側向握把轉至需要的位置。
3. 要固定側向握把，請旋轉旋鈕直到夾緊帶鎖緊。

### 5.3 安裝配件工具

#### 警告

有受傷的危險！使用中的配件工具會變熱且可能具備尖銳的邊緣。

- ▶ 更換機具時請配戴手套。

#### 危險

有火災的危險！高溫配件工具和易燃物質接觸的危險。

- ▶ 不得將高溫的配件工具放置在易燃物質上。

在每次使用前檢查配件工具是否受損或是不均勻磨損，並視需要更換。

限使用Hilti提供的建議潤滑劑。使用不適合的潤滑劑可能會造成產品損壞。

1. 在配件工具的連接頭添加少量的潤滑劑。
2. 盡可能將配件工具推入夾具內，並施加些微壓力直到發出咬合的喀嗒聲。
  - ▶ 產品已可以使用。

限使用Hilti提供的建議潤滑劑。使用不適合的潤滑劑可能會造成產品損壞。

### 5.4 卸下配件工具

#### 危險

有火災的危險！高溫配件工具和易燃物質接觸的危險。

- ▶ 不得將高溫的配件工具放置在易燃物質上。



**警告**

有受傷的危險！機具使用後會變熱。

- ▶ 更換機具時請配戴手套。

1. 將夾頭拉回。
2. 卸下配件工具。



限使用Hilti提供的建議潤滑劑。使用不適合的潤滑劑可能會造成產品損壞。

## 5.5 定位鑿子



鑿子可調整24段檔位（每15°一段）。這樣便可確保扁鑿和各形狀的鑿子可以設定在最佳運作段位。

- ▶ 將功能選擇開關設定至「鑿子定位」→並視需要定位鑿子。

## 5.6 鎖定鑿子

- ▶ 將功能選擇開關設定至「鑿子定位」**T**並旋轉鑿子直到咬合。

## 5.7 設定鑿孔功率



按下功率級數選擇開關，鑿孔功率可下降為約70%。功率級數LED燈會亮起，表示功率減低。

鑿孔功率僅在機具開啟且可以使用時才能調整。若要重新選擇全鑿孔功率，再按一次鑿孔功率級數選擇開關。關掉然後再開啟也會讓機具返回全鑿孔功率。

- ▶ 按下功率級數選擇開關。

## 6 工作類型

**警告**

觸電風險！若操作沒有接地導線及未正確連接漏電斷路器的機具，會造成人員嚴重傷害或灼傷。

- ▶ 不論使用的主電源或發電機功率為何，請務必確認已正確連接適當的接地導線且電源已安裝漏電斷路器。
- ▶ 除非上述安全措施已確實安裝且正常運作，否則不得使用本產品。

**警告**

受損的電源線會造成危險！當機具運轉時，如果發現電源線或延長線受損，請勿碰觸。請將電源線插頭自插座拔除。

- ▶ 請定期檢查設備的電源線，並在發現損壞時，請合格的電力專員更換。

開始進行作業前，須得到現場工程師或建築師的完整許可。

## 6.1 鑿孔

- ▶ 將功能選擇開關設定至**T**位置。

## 7 維護及保養

**警告**

觸電危險！電源線仍連接到電源插座時進行維護和保養會造成嚴重的傷害或灼傷。

- ▶ 進行維護及保養前，請務必拔下電源線。

### 注意

- 仔細清除機具的頑強灰塵。
- 請使用乾燥的刷子小心清潔通風口。
- 僅能使用微濕軟布清潔外殼。勿使用含硅樹脂的清潔或亮光劑，因為可能會造成塑膠零件損壞。




**警告**

電擊的風險！損壞的電子零件會造成嚴重的人員傷害及灼傷。

▶ 機具或設備電力部分的維修僅可交由訓練過的電力專員處理。

- 定期檢查外部零件和控制元件有無損壞跡象，並確認它們運作正常。
- 如果有損壞跡象或任何零件功能故障，請不要操作本產品。請將產品立刻交付Hilti維修中心進行維修。
- 清潔及保養後，裝上所有防護套或保護裝置並檢查功能是否正常。



為確保操作的安全及可靠性，請務必使用原廠Hilti備件與耗材。要選購Hilti認可的備件、耗材和配件，請至Hilti Store或網站：[www.hilti.group](http://www.hilti.group)。

## 7.1 清潔防塵套

- ▶ 定期使用乾燥而清潔的布清潔夾頭上的防塵套。
- ▶ 請小心擦拭清潔其密封口，然後再稍微上Hilti潤滑油。
- ▶ 請特別注意，若密封口受到損壞，一定要更換防塵套。

## 8 搬運和貯放

- 搬運電子機具時請勿安裝配件。
- 貯放電子機具或設備前請務必將電源線拔掉。
- 請將工具與設備貯放在乾燥且兒童或未授權的人員無法觸及的地點。
- 長時間搬運與貯放後請檢查電子機具或設備是否有損壞。

## 9 故障排除

若您遇到未列出的問題或是無法自行排除的問題，請聯絡Hilti維修中心。

### 9.1 故障排除

| 故障         | 可能原因                | 解決方法  |
|------------|---------------------|---|
| 鑿破機未啟動。    | 電器初始化進行中（插電後約需4秒鐘）。 | ▶ 關閉機具後再開啟。   |
|            | 電源中斷後電子重新啟動聯鎖裝置啟用。  | ▶ 關閉機具後再開啟。   |
|            | 電源供應中斷。             | ▶ 插入另一電子機具或電器的插頭並檢查是否可啟動。   |
|            | 發電機處於睡眠模式。          | ▶ 連接第二個電力消耗裝置（例如工作燈）至發電機上。將機具先關閉再開啟。                                    |
|            | 機具發生錯誤或維修日期已到。      | ▶ 請務必將受損產品交付Hilti維修中心進行維修。  |
| 無鎚鑽作業。     | 機具溫度太冷。             | ▶ 讓配件工具的尖端與工作面接觸，開啟旋轉鎚使之旋轉。如果需要，請重複此程序直到鎚擊機制開始運作。                       |
|            | 夾頭未加入足夠潤滑劑。         | ▶ 使用注射器，將1-2衝程的Hilti潤滑劑注入夾頭中。請使用原廠Hilti潤滑劑。接著裝上配件工具，然後前後推動配件工具讓潤滑劑均勻分佈。 |
| 維修指示燈亮起紅燈。 | 機具發生錯誤或維修日期已到。      | ▶ 請務必將受損產品交付Hilti維修中心進行維修。  |
| 維修指示燈閃爍紅燈。 | 過熱防護斷電系統已啟動。        | ▶ 讓機具冷卻。清潔通風口。在無負載下仍可運轉。  |
|            | 電源供應電壓過高。           | ▶ 使用不同的插座。檢查供電。   |



| 故障           | 可能原因          | 解決方法                                       |
|--------------|---------------|--|
| 鑿破機在運轉時自行關閉。 | 過熱防護斷電系統已啟動。  | ▶ 讓機具冷卻。清潔通風口。在無負載下仍可運轉。                   |
| 鑿破機無法達到全功率。  | 已啟動減低功率。      | ▶ 按下功率級數選擇開關（遵守功率級數指示器）。請拔下機具的電源插頭，然後重新插上。 |
|              | 延長線太長或口徑規格不足。 | ▶ 使用經認可的延長線及 / 或足夠的口徑。                     |
|              | 電源供應電壓過低。     | ▶ 連接機具至不同的電源。                              |
| 鑿子無法從夾具上鬆開。  | 夾頭未完全拉回。      | ▶ 將夾頭拉回直到移除彈圈夾具為止。                         |

## 10 廢棄設備處置

Hilti機具或設備所採用的材料大部分均可回收再利用。材料在回收前必須正確地分類。在許多國家中，您可以將舊機具及設備送回Hilti進行回收。詳情請洽Hilti維修中心，或當地Hilti代理商。



- ▶ 請勿將機具、電子設備或電池當作一般家用廢棄物處理！

## 11 製造商保固

- ▶ 如果您對於保固條件有任何問題，請聯絡當地Hilti代理商。

Hilti Taiwan Co., Ltd.

24F., No. 16, Xinzhan Rd., Banqiao Dist., New Taipei City 220, Taiwan (R.O.C.)

Tel. 0800-221-036

## 原版操作说明

### 1 关于本操作说明的信息

#### 1.1 关于本操作说明

- 首次使用或操作产品前，先阅读本操作说明。这是安全、无故障操作和使用产品的先决条件。
- 请注意本操作说明中以及产品上的安全说明和警告。
- 请务必将本操作说明与本产品保存在一起，确保将操作说明随产品一起交给他人。

#### 1.2 所用标志的说明

##### 1.2.1 警告

警告是为了提醒您在处理或使用此产品时会发生的危险。使用以下信号词：



**危险！**

- ▶ 用于让人们能够注意到会导致严重身体伤害或致命的迫近危险。



**警告！**

- ▶ 用于提醒人们注意可能导致严重或致命伤害的潜在危险。



**小心！**

- ▶ 用于提醒人们注意可能造成人身伤害、设备损坏或其他财产损失的潜在危险情况。



### 1.2.2 操作说明中的符号

本操作说明中使用下列符号：

|  |                    |
|--|--------------------|
|  | 遵守操作说明             |
|  | 使用说明和其他有用信息        |
|  | 处理可回收材料            |
|  | 不得将电气设备和电池作为生活垃圾处置 |
|  | Hilti 锂离子电池        |
|  | Hilti 充电器          |

### 1.2.3 图示中的符号

图示中使用了下列符号：

|  |                             |
|--|-----------------------------|
|  | 这些编号指本操作说明开始处的相应图示。         |
|  | 图示中的编号反映操作顺序，可能与文本中描述的步骤不同。 |
|  | 位置编号被用于概览图中并表示产品概览段落中的图例编号。 |
|  | 这些字符旨在提醒您特别注意操作本产品时的某些要点。   |

## 1.3 产品上的符号

### 1.3.1 产品上的符号

产品上使用下列符号：

|  |                |
|--|----------------|
|  | 凿边             |
|  | 凿子定位           |
|  | 保护等级 II (双重绝缘) |
|  | 戴上防护手套         |

## 1.4 产品信息

Hilti 产品仅供用于专业用途，并且只能由经过授权和培训的人员操作、维护和保养。必须将任何可能的危险专门告知该人员。不按照既定用途使用或由未经培训的人员不正确地使用本产品及其辅助设备可能会带来危险。

型号名称和序列号印在铭牌上。

► 在下表中填写序列号。在联系 Hilti 维修中心或当地 Hilti 机构询问产品时，将要求您提供产品的详细信息。

#### 产品信息

|     |            |
|-----|------------|
| 破碎机 | TE 700-AVR |
| 分代号 | 01         |
| 序列号 |            |

## 1.5 符合性声明

按照我们单方面的责任，我们声明本产品符合下列适用指令和标准：一致性声明副本位于本文档结尾处。技术文档的存档和存放位置为：

Hilti Entwicklungsgesellschaft mbH | Tool Certification | Hiltistraße 6 | 86916 Kaufering, DE



## 2 安全

### 2.1 一般电动工具安全警告

**⚠ 警告** 请阅读本电动工具随附的所有安全警告、说明、图示和技术规范。不遵守下列所有操作说明可能会导致电击、火灾和/或严重人身伤害。

请保存所有安全警告和操作说明，以供将来参考。

在所有下列的警告中术语“电动工具”指市电驱动(有线)电动工具或电池驱动(无线)电动工具。

#### 工作区域安全

- ▶ 保持工作区域清洁和良好照明。杂乱和黑暗的区域容易导致事故。
- ▶ 不要在爆炸性环境中操作电动工具，例如有易燃液体、气体或灰尘。电动工具会产生可以点燃这些灰尘或烟雾的火花。
- ▶ 在操作电动工具时，要令儿童和旁观者远离工作现场。万一分心，可能会使您失去对电动工具的控制。

#### 电气安全

- ▶ 电动工具(设备)插头必须匹配电源插座。切勿以任何方式改动插头。对于接地的电动工具(设备)，不要使用任何适配器插头。使用未经改动的插头和匹配的电源插座可以大大减少电击危险。
- ▶ 避免人体接触接地表面，如管道、散热片和冰箱。如果您的身体接地，则会增加电击危险。
- ▶ 不要将电动工具暴露在雨水或潮湿环境中。电动工具进水将会增加电击危险。
- ▶ 不要滥用电缆。切勿使用电缆运送、拉动或拔出电动工具。保持电缆远离高温、油、锋利边缘或运动部件。电缆损坏或缠绕会增加电击危险。
- ▶ 当在户外操作电动工具时，应使用经认可适合户外操作的加长电缆。使用适合户外使用的电缆可减少电击危险。
- ▶ 如果在潮湿环境下操作电动工具是不可避免的，应使用剩余电流动作保护器(RCD)。使用RCD可减小电击危险。

#### 人身安全

- ▶ 保持警觉，注意您正在进行的工作，并在操作电动工具的过程中，应利用自己的判断能力。当您疲劳或受到药物、酒精或医疗影响时，请不要使用电动工具。当操作电动工具时，瞬间的分心都可能导致严重的人身伤害。
- ▶ 使用个人防护装备。一定要戴上护目装置。安全装置，诸如适当条件下使用防尘面具、防滑安全鞋、安全帽、听力防护等装置能减少人身伤害。
- ▶ 防止电动工具意外启动。在连接至电源和/或电池组、拿起或搬运电动工具之前，应确保开关处于“关闭”位置。将手指放在开关上搬运电动工具或在开关处于“打开”位置时接通电源，都可能会导致事故发生。
- ▶ 在打开电动工具之前，必须拿掉任何调整键或扳手。让扳手或调整键留在电动工具的旋转部件上可能会导致人身伤害。
- ▶ 不要操之过急。应时刻保持正确的站姿和平衡。这在意外情况下能够更好地控制电动工具。
- ▶ 确保正确着装。不要穿着松垮的衣服或佩戴首饰。让头发和衣服远离运动部件。松垮的衣服、首饰或长发会卡在运动部件中。
- ▶ 如果提供有用连接除尘和集尘设施的装置，应确保将它们连接好并正确使用。使用除尘装置可以减少与灰尘相关的危险。
- ▶ 经常使用工具能令您获得较高的熟练度，但不能因此掉以轻心和忽视工具安全准则。一次不慎操作就会在瞬间导致重伤。

#### 电动工具的使用和维护

- ▶ 不要强制使用电动工具。针对您的应用场合使用正确的电动工具。正确的电动工具在其额定设计值范围内将能够更好和更安全地工作。
- ▶ 如果通过开关不能使其打开和关闭，则请不要使用电动工具。任何不能通过开关进行控制的电动工具都是危险的，必须对其进行修理。
- ▶ 在进行任何调整、更换配件或存放电动工具之前，应从电源上断开插头和/或从电动工具上拆下电池组(若可拆卸)。此预防性安全措施可减少意外启动电动工具的危险。
- ▶ 将不用的电动工具存放在儿童拿不到的地方，并且不要让不熟悉电动工具或其操作说明的人员操作电动工具。未经培训的用户操作电动工具是危险的。
- ▶ 维护电动工具和配件。检查是否存在运动部件失调或卡滞、部件断裂和任何其它影响电动工具操作的情况。如果存在损坏，则在使用之前应修理电动工具。许多事故都是由于电动工具维护不良造成的。
- ▶ 保持切削工具锋利和清洁。带锋利切削刃的切削工具如果维护得当，很少会发生卡滞且更容易控制。
- ▶ 按照使用说明书，考虑作业条件和进行的作业来使用电动工具、附件和工具的刀头等。将电动工具用于指定用途以外的场合会导致危险。
- ▶ 使手柄和抓握面保持干燥、清洁且没有油脂。如果手柄和抓握面打滑，将无法在意外情况下安全操作或控制本工具。



## 保养

- ▶ 将你的电动工具送交专业维修人员，使用同样的备件进行修理。这样才能确保维持电动工具（设备）的安全性。

## 2.2 锤钻安全警告

- ▶ 戴好耳罩。暴露在噪声中会引起听力损伤。
- ▶ 使用随工具提供的辅助手柄。操作失手会引起人身伤害。
- ▶ 在切削附件可能触及暗线或其自身软线之处进行操作时，要通过绝缘握持面来握持工具。切削附件碰到带电导线会使工具外露的金属零件带电从而使操作者受到电击。

## 2.3 破碎机的其它附加安全说明

### 人身安全

- ▶ 只有产品和附件处于良好的技术状态时才能使用。
- ▶ 切勿以任何方式擅自改动或改装本产品或附件。
- ▶ 当对天花板、墙壁和地板进行凿边时，请务必确保采用安全、稳妥的工作姿势。突然的穿透操作会影响您的身体平衡！
- ▶ 当执行需要穿透的作业时，在工件对侧采取适当的安全措施。被钻下的工件部分可能会弹出或掉落并伤害到其他人。
- ▶ 当使用本电动工具时，您和附近的任何其他人员都必须戴上适当的护目装置、安全帽、护耳装置和呼吸防护装置。
- ▶ 在更换配套工具时戴上防护手套。触碰配套工具会导致割伤和烫伤。
- ▶ 请戴上护目装置。飞溅的碎片会导致身体和眼睛受伤。
- ▶ 磨削、抛光、切割和钻孔过程中产生的粉尘可能包含有害化学物质。一些例子包括：铅或铅基涂料；砖、混凝土、其他砖石产品、天然石材和其他含硅酸盐的产品；一些木材，例如橡木、山毛榉和化学处理过的木材；石棉或含石棉的材料。根据所处理材料的危险等级，确定操作员和附近人员的暴露程度。采取必要的措施将暴露保持在安全水平内，例如使用集尘系统或佩戴适当的呼吸防护装置。减少暴露的一般措施包括：
  - ▶ 在通风良好的区域进行操作，
  - ▶ 避免长时间接触粉尘，
  - ▶ 清除脸部和身体上的粉尘，
  - ▶ 穿着防护服并用肥皂和水清洗暴露的部位。
- ▶ 适当休息并活动手指，以改善手指的血液循环。工作期间长时间暴露于强烈振动环境中可能导致手指、手掌和手腕部位血管和神经系统紊乱。

### 电气安全

- ▶ 开始工作前，检查工作区域是否有隐蔽的电缆或天然气和水管。如果电缆、燃气管或水管有损坏，则产品的外部金属部件可能会导致电击或爆炸。

### 谨慎操作和使用电动工具

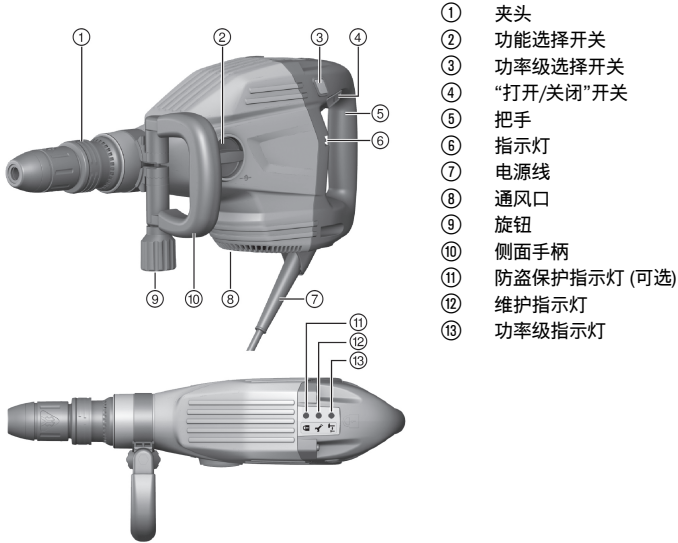
- ▶ 等待产品完全停止后再将其放下。





### 3 说明

#### 3.1 产品概述



- ① 夹头
- ② 功能选择开关
- ③ 功率级选择开关
- ④ “打开/关闭”开关
- ⑤ 把手
- ⑥ 指示灯
- ⑦ 电源线
- ⑧ 通风口
- ⑨ 旋钮
- ⑩ 侧面手柄
- ⑪ 防盗保护指示灯 (可选)
- ⑫ 维护指示灯
- ⑬ 功率级指示灯

#### 3.2 预期用途

所述产品是用于中型凿边作业的电动破碎机。它设计用于拆除和破碎混凝土、砖石建筑和石头。

► 只有当相连电源的电压和频率符合电动工具标牌上的给定信息时，才能操作本电动工具。

#### 3.3 Active Vibration Reduction (AVR)

破碎机配备有 Active Vibration Reduction (AVR) 系统，其可明显减小振动。

#### 3.4 维护指示灯

破碎机配备了一个维护指示灯 LED。

| 状态          | 含义                                  |
|-------------|-------------------------------------|
| 维护指示灯呈红色亮起。 | 维护间隔周期结束 - 到了该进行维护的时候。<br>工具已经发生故障。 |
| 维护指示灯呈红色闪烁。 | 过热保护切断功能已经启动。<br>电源提供的电压太高。         |

将产品及时送至 Hilti 服务中心。这有助于确保产品始终处于就绪状态。

#### 3.5 功率级指示灯

破碎机配备了一个功率级指示灯 LED。

通过按下功率级选择开关可将凿边功率降低至大约 70%。功率级 LED 随后亮起，指示降低了功率。

#### 3.6 重新启动联锁装置

电源中断后恢复供电时，工具不会自动重启。必须首先释放“打开/关闭”开关然后再次按下，才能重新启动电动工具。



### 3.7 供货提供的部件：

破碎机、侧面手柄、操作说明。



您可以在您当地的 Hilti 中心或通过在线访问 [www.hilti.com](http://www.hilti.com) 找到批准用于您的产品的其它系统产品

## 4 技术数据

### 4.1 破碎机



有关额定电压、频率、电流和输入功率的详细信息，请参见各国特定的电动工具铭牌。

当通过发电机或变压器供电时，发电机或变压器的输出功率必须至少达到本电动工具铭牌上显示的额定输入功率的两倍。变压器或发电机的工作电压必须始终保持在在本电动工具额定电压的 +5% 和 -15% 范围内。

|                             |        |
|-----------------------------|--------|
| 单次冲击能量 (按照 EPTA 标准 05/2009) | 11.5 J |
| 重量 (按照 EPTA 程序 01)          | 7.9 kg |

### 4.2 噪音信息和振动值按照 EN 60745 标准

这些说明中给出的声压和振动值是按照标准化测试进行测量的，可用于比较一个电动工具与另一个电动工具。它们还可用于初步评价受振动影响的程度。提供的数据代表本电动工具的主要应用场合。但是，如果将电动工具用于不同的应用场合、使用不同的配件工具或维护不良，则数据可能不同。这可能会显著增加操作者在整个工作期间受振动影响的程度。对受振动影响程度的准确估计还应考虑当关闭电动工具或当它运行但未实际进行工作时的情况。这可能会显著减小操作者在整个工作期间受振动影响的程度。此外，应确定附加安全措施，以保护操作者免受噪音和/或振动影响，例如：正确维护电动工具和配件、使双手保持温暖、合理安排工作模式。

#### 噪声排放值

|                         |          |
|-------------------------|----------|
| 声 (功率) 级 ( $L_{WA}$ )   | 97 dB(A) |
| 声音功率级的不确定性 ( $K_{WA}$ ) | 3 dB(A)  |
| 排放声压级 ( $L_{pA}$ )      | 86 dB(A) |
| 声压级的不确定性 ( $K_{pA}$ )   | 3 dB(A)  |

#### 总振动量

|                      |                      |
|----------------------|----------------------|
| 凿边 ( $a_{h, Cheq}$ ) | 6.5 m/s <sup>2</sup> |
| 不确定性 (K)             | 1.5 m/s <sup>2</sup> |

## 5 操作

### 5.1 工作现场的准备工作



-小心-

人身伤害的危险！产品意外启动。

- ▶ 对电动工具进行任何调节前或更换配件前，先拔出电源线插头。

请遵守本文档中以及产品上的安全说明和警告。

### 5.2 安装侧面手柄



-小心-

人身伤害的危险！失去对破碎机的控制。

- ▶ 检查并确认侧面手柄已正确安装和可靠固定。

1. 将侧面手柄夹紧带越过夹头从前面滑入提供的凹槽中。
2. 将侧面手柄调整到期望的位置。
3. 通过转动旋钮固定侧面手柄，直至夹紧带收紧。



### 5.3 安装配件工具

#### -警告-

人身伤害的危险！使用期间配套工具会变热，也会有锋利边缘。

- ▶ 更换工具时，戴上防护手套。

#### -危险-

着火危险！存在高温配套工具与高度易燃材料接触的风险。

- ▶ 不要将高温配套工具放到高度易燃材料上。



每次使用前检查配件工具是否损坏或有不均匀磨损，必要时进行更换。



请仅使用 Hilti 提供的推荐润滑脂。使用不合适的润滑脂可能会损坏本产品。

1. 在配件工具的连接端涂抹少量润滑脂。
2. 将配件工具推入夹头中并推到底，转动并施加轻微的压力，直至听到其接合时发出“咔哒”的声音。
  - ▶ 本产品处于备用状态。



请仅使用 Hilti 提供的推荐润滑脂。使用不合适的润滑脂可能会损坏本产品。

### 5.4 拆卸配件工具

#### -危险-

着火危险！存在高温配套工具与高度易燃材料接触的风险。

- ▶ 不要将高温配套工具放到高度易燃材料上。

#### -警告-

人身伤害的危险！工具会因使用而变得较热。

- ▶ 更换工具时，戴上防护手套。

1. 向后拉动夹头。
2. 拆卸配件工具。




请仅使用 Hilti 提供的推荐润滑脂。使用不合适的润滑脂可能会损坏本产品。

### 5.5 凿子定位



可以将凿子调整至 24 个不同位置 (以 15° 为增量)。这样可确保总是可以将平头和成形凿子设置到最佳工作位置。

- ▶ 将功能选择开关设置至  并根据需要定位凿子。

### 5.6 锁止凿子

- ▶ 将功能选择开关设置至  并转动凿子直到它接合。

### 5.7 设置凿边功率



通过按下功率级选择开关可将凿边功率降低至大约 70%。功率级 LED 随后亮起，指示降低了功率。

仅当电动工具已打开且做好使用准备时，才可调整凿边功率。要重新选择全凿边功率，可再次按下凿边功率级选择开关。关闭然后打开也会使电动工具回到全凿边功率。



- ▶ 按下功率级选择开关。

## 6 工作类型

### -警告-

**电击风险！** 如果试图在不带接地导线以及未正确连接接地故障断路器的情况下操作工具，则会导致严重受伤和烫伤。

- ▶ 不论使用的是主电源还是发电机电源，应始终确保电源中带有接地导线且已正确连接接地故障断路器。
- ▶ 除非这些安全措施到位且完全起作用，否则请勿使用本产品。

### -警告-

**损坏的电源线会构成危险！** 在工作时，不要接触已损坏的电源线或加长电缆。将电源线插头从电源插座上断开。

- ▶ 定期检查设备的电源线，如果发现损坏，则让有资格的专业人员进行更换。

在开始工作之前，必须获得现场工程师或建筑师的完全批准。

### 6.1 凿边

- ▶ 将功能选择开关设置至 **T** 位置。

## 7 维护和保养

### -警告-

**电击危险！** 如果试图在电源线连接电源插座的情况下执行保养和维护，则会导致严重受伤和烫伤。

- ▶ 执行维护和保养任务之前，请务必拔下电源线。

### 保养


- 小心地清除工具上的顽固污渍。
- 使用干燥的刷子小心清洁通风孔。
- 请仅使用略湿的布清洁壳体。不要使用含硅清洁剂，否则可能腐蚀塑料件。

### 维护

### -警告-

**电击危险！** 电气部件的不当维修会造成包括灼伤在内的严重人身伤害。

- ▶ 工具或设备的电气系统只能由受过培训的电气专业人员进行维修。
- 定期检查所有可见部件和控制器是否出现损坏迹象，确保其全部正常工作。
- 如果发现损坏迹象如果有部件发生故障，不要操作本产品。立即将产品交由 Hilti 维修中心修复。
- 清洁和维护之后，安装所有护板或保护装置，检查并确认其正常工作。

 为确保安全和可靠的操作，仅限使用 Hilti 原装备件和消耗品。Hilti 批准用于配合产品使用的备件、消耗品和配件可到您当地的 **Hilti Store** 购买或通过以下网址在线订购：[www.hilti.group](http://www.hilti.group)。

### 7.1 清洁防尘罩

- ▶ 使用干燥、干净的抹布定期清洁夹头上的防尘罩。
- ▶ 小心地擦拭密封唇以对其进行清洁，然后再次用 **Hilti** 润滑脂轻轻地对其进行润滑。
- ▶ 当密封唇损坏时，必须更换防尘罩。

## 8 运输和存放

- 运输电动工具时不得安装配套工具。
- 储存电动工具或设备之前，必须拔掉电源线。
- 将工具和设备存放在儿童或非授权人员无法接近的干燥位置。
- 经过长时间的运输或储存后，检查电动工具或设备是否损坏。



## 9 故障排除

如果您碰到的问题未在此表中列出或您无法自己实施补救措施，请联系 Hilti 服务部门。

### 9.1 故障排除

| 故障              | 可能原因                        | 解决方案  |
|-----------------|-----------------------------|---|
| 破碎机未启动。         | 正在进行电子设备初始化 (连接电源后需要 4 秒钟)。 | ▶ 关闭电动工具然后再次打开。   |
|                 | 在电源中断之后电子重新启动联锁装置启动。        | ▶ 关闭电动工具然后再次打开。   |
|                 | 电源中断。                       | ▶ 接上另一电动工具或设备并检查它是否工作。  |
|                 | 发电机处于睡眠模式。                  | ▶ 通过连接另一个耗电产品 (例如, 工作灯) 给发电机施加负载。关闭工具然后再次打开。                              |
|                 | 工具有故障或保养到期。                 | ▶ 仅限将本产品交由 Hilti 维修中心修复。  |
| 没有锤击作用。         | 电动工具过冷。                     | ▶ 使配套工具尖接触到工作面, 打开电动工具并使其运转。必要时, 重复该步骤, 直到锤击机构开始工作。                       |
|                 | 夹头没有充分润滑。                   | ▶ 利用注射器向夹头中注射 1-2 下润滑脂。必须使用原装 Hilti 润滑脂。然后安装配套工具, 通过进出拉动几次配套工具将润滑脂散布到夹头内。 |
| 维护指示灯呈红色亮起。     | 工具有故障或保养到期。                 | ▶ 仅限将本产品交由 Hilti 维修中心修复。  |
| 维护指示灯呈红色闪烁。     | 过热保护切断功能已经启动。               | ▶ 让工具冷却下来。清洁通风孔。仍可在空载状态下运行。   |
|                 | 电源提供的电压太高。                  | ▶ 使用不同的电源输出口。检查电源。  |
| 破碎机在运行期间可以自行关闭。 | 过热保护切断功能已经启动。               | ▶ 让工具冷却下来。清洁通风孔。仍可在空载状态下运行。   |
| 破碎机不能达到全功率。     | 功率降低功能启用。                   | ▶ 按下功率级选择开关 (观察功率级指示灯)。将电动工具插头从电源上拔出, 然后重新插回。                             |
|                 | 加长电缆过长或其截面积不足。              | ▶ 使用具有许可长度和/或足够截面积的加长电缆。  |
|                 | 电源提供的电压太低。                  | ▶ 将电动工具连接到另一个适当电源。  |
| 凿子不能从夹头上释放。     | 夹头未完全向后拉回。                  | ▶ 将夹头尽量向后拉动, 然后拆下插入工具。  |

## 10 废弃处置

大部分用于 Hilti 工具和设备生产的材料是可回收利用的。在可以回收之前, 必须正确分离材料。在很多国家, 您的旧工具、机器或设备可送至 Hilti 进行回收。敬请联系 Hilti 服务部门或您的喜利得公司代表获得更多信息。



- ▶ 不得将电动工具、电子设备或电池作为生活垃圾处置!

## 11 制造商保修

- ▶ 如对保修条件有任何疑问, 请联系您当地的 Hilti 代表。





# EC Declaration of Conformity | UK Declaration of Conformity



**Manufacturer:**  
**Hilti Corporation**  
Feldkircherstraße 100  
9494 Schaan | Liechtenstein

**UK Importer:**  
**Hilti (Gt. Britain) Limited**  
No. 1 Circle Square, 3 Symphony Park  
Manchester, England, M1 7FS

## TE 700-AVR (01)

Serial Numbers: 1-99999999999

|   |                              |                                      |
|---|------------------------------|--------------------------------------|
| 2006/42/EC   Supply of Machinery (Safety) Regulations 2008  | EN 60745-1:2009+<br>A11:2010 | EN 60745-2-6:2010<br>EN 55014-2:2015 |
| 2014/30/EU   Electromagnetic Compatibility Regulations 2016   | EN 55014-1:2017+<br>A11:2020 |                                      |
| 2011/65/EU   The Restriction of the Use of Certain Hazardous Substances in Electrical and Electronic Equipment Regulations 2012 |                              |                                      |
| 2000/14/EC   Noise Emission in the Environment by Equipment for use Outdoors Regulations 2001                                   |                              |                                      |

Details to 2000/14/EC | Noise Emission in the Environment by Equipment for use Outdoors Regulations 2001:

|   |  |
|---|--|
| Measured sound power level $L_{WA}$ :     | 94 dB/1pW  |
| Guaranteed sound power level, $L_{WAd}$ : | 98 dB/1pW  |
| Conformity assessment procedure:          | 2000/14/EC Annex VI   Noise Emission in the Environment by Equipment for use Outdoors Regulations 2001, Schedule 9 |
| EU Notified Body:                         | TÜV NORD CERT GmbH<br>Am TÜV 1, 45307 Essen, Germany (CE 0044)   |
| UK Approved Body:                         | HORIBA MIRA Certification Ltd<br>Watling Street, Nuneaton, Warwickshire CV10 0TU (No 0888)                         |

Schaan, 26.09.2022

**Dr. Tahar Zrilli**  
Head of Quality and Process Management  
Business Area Electric Tools & Accessories

**Edward-Louis Przybyłowicz**  
Head of BU Power Tool & Accessories  
Business Area Electric Tools & Accessories



Hilti Corporation  
LI-9494 Schaan  
Tel.:+423 234 21 11  
Fax:+423 234 29 65  
[www.hilti.group](http://www.hilti.group)



428077