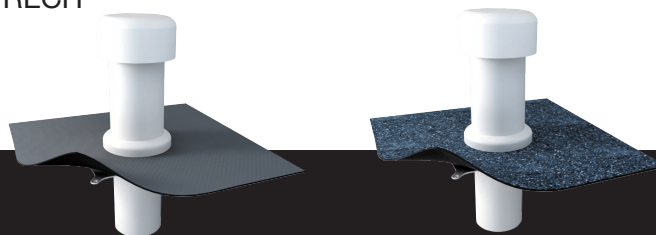


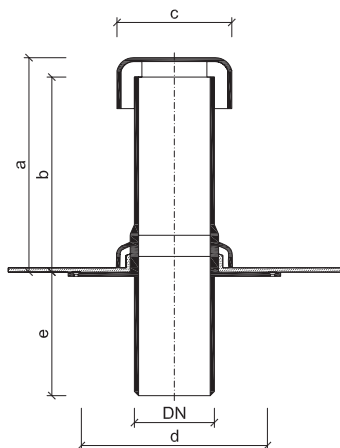
Odvětrání kanalizace TOPWET TWOP



ZÁKLADNÍ INFORMACE

určení	odvětrání potrubí skrz plochou střechu
integrováná manžeta izolace	BIT – modifikovaný asfaltový pás SBS, PVC – fólie na bázi mPVC, TPO – termoplastický (flexibilní) polyolefin, EPDM – fólie ze syntetického kaučuku, PE – polyethylenová fólie, STE – manžeta pro napojení stěrkové hydroizolace
barva	bílá
výrobce	TOPWET s.r.o., náměstí Viléma Mrštíka 62, 664 81 Ostrovačice, Česká republika

TECHNICKÉ PARAMETRY



Odvětrání kanalizace

Typ	DN	Průřez [cm ²]	Rozměry [mm]				
			a*	b*	c	d	e*
TWOP 50	50	15	350	322	110	250	180
TWOP 75	70	37	350	322	110	250	180
TWOP 110	100	85	350	322	160	250	180
TWOP 125	125	111	350	322	160	250	180

* na zakázku možnost prodloužení až do 2000 mm