



# SPOJOVACIA SÚPRAVA DN 50 KITJUM 50

# SEWAT green

6022AC

## 1 Popis

Súprava pozostáva z 2 rýchlych stenových priechodov a 4 m dlhej hadice.

Automatické stenové prechody boli špeciálne navrhnuté pre naše nádrže tak, aby sa dali priskrutkovať len na jednej strane.

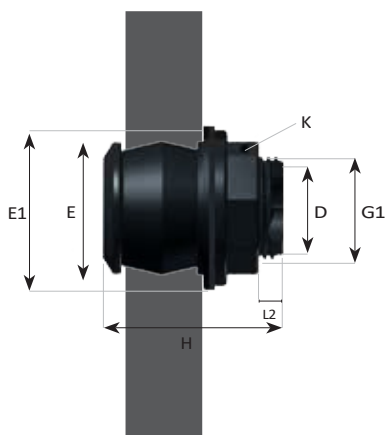
**Materiál:** polypropylén so sklenenými vláknami s tesnením EPDM (NBR alebo VITON na požiadanie).

**Farba:** čierna

**Pracovný tlak:** 4 bar pri 20 °C

**Maximálna teplota:** 80 °C **Norma:**

ISO 228/1



Odkaz	G1	E	D	H	L2	K	E1
KITJUM50	2	70	34.5	91	31	70	80

Priemer otvoru v nádobe = 70 mm

## 3 Návod na použitie

1. Vložte priechodku na stenu



2. Zaskrutkujte puzdro...



3...Až do úplného utiahnutia

