

DEWALT®

DWE396

DWE397

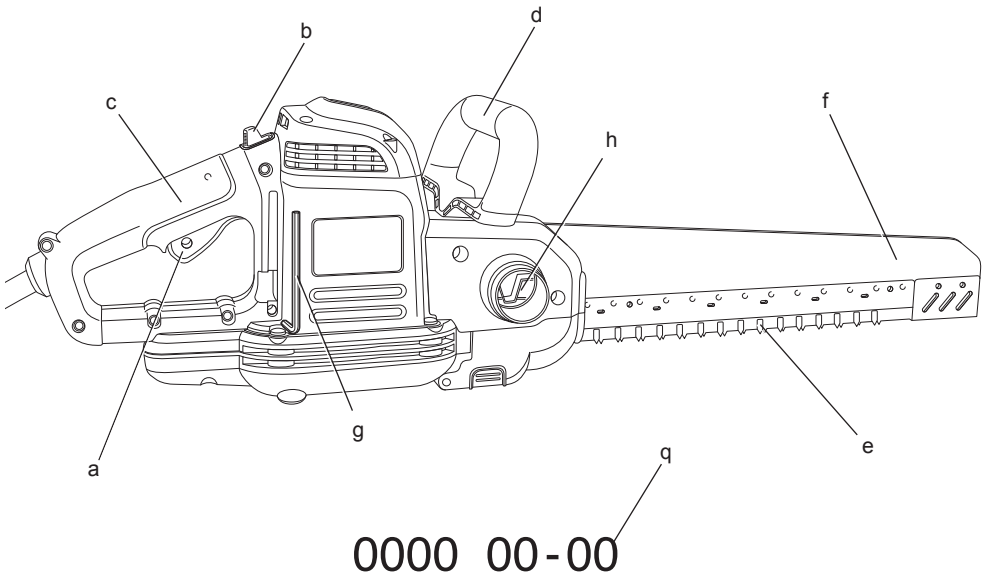
DWE398

DWE399

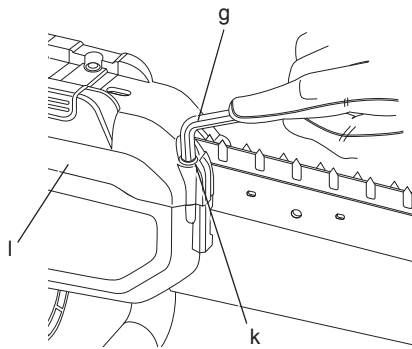
511112 - 55 SK

Preložené z pôvodného návodu

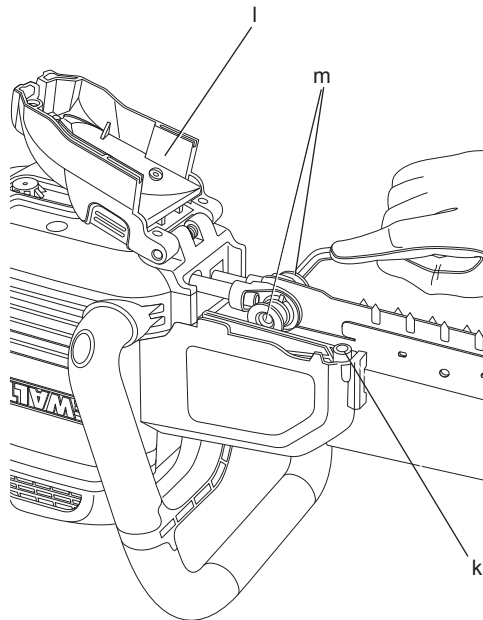
Obr. 1



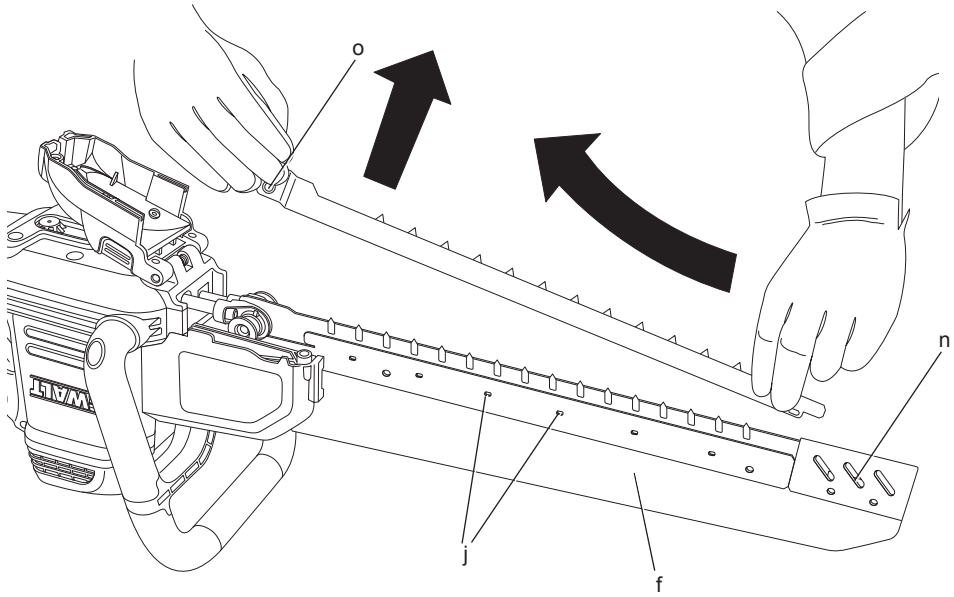
Obr. 2



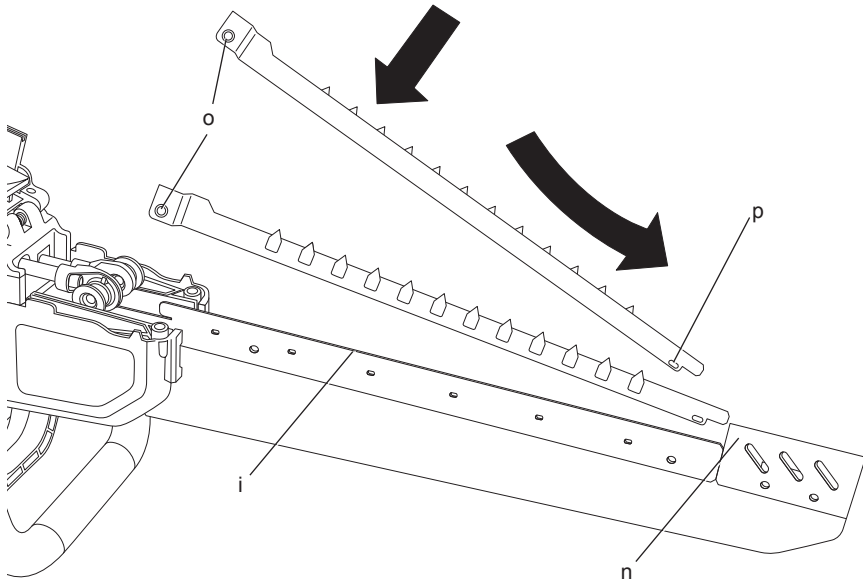
Obr. 3



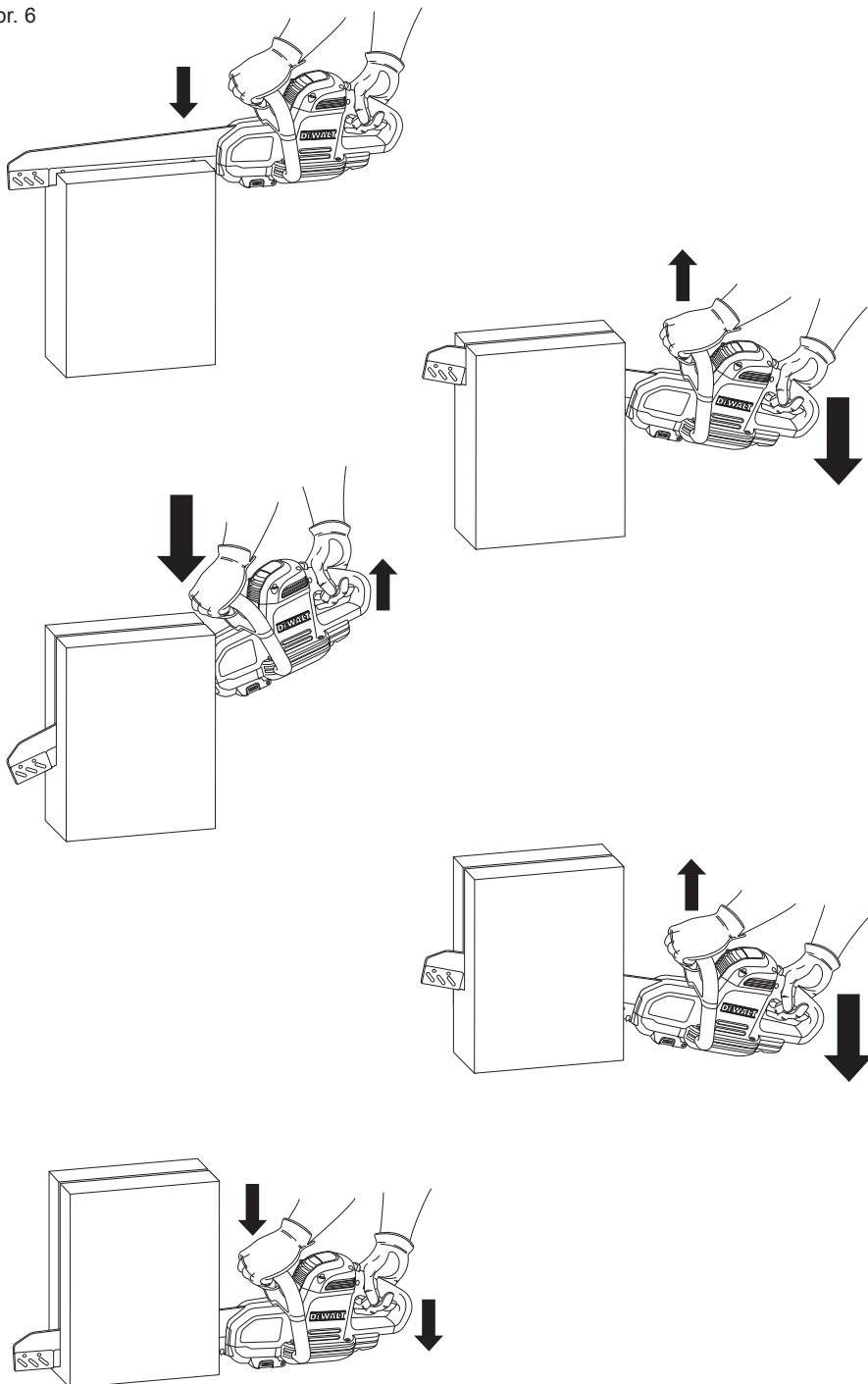
Obr. 4



Obr. 5



Obr. 6



PÍLA ALLIGATOR

DWE396, DWE397, DWE398, DWE399

Blahoželáme Vám!

Zvolili ste si elektrické náradie značky DEWALT. Roky skúseností, dôkladný vývoj výrobkov a inovácie vytvorili zo spoločnosti DEWALT jedného z najspoľahlivejších partnerov pre užívateľov profesionálneho elektrického náradia.

Technické údaje

		DWE396	DWE397	DWE398	DWE399
Napájacie napätie	V	230	230	230	230
Veľká Británia a Írsko	V	230/115	230/115	230/115	230/115
Typ		1	1	1	1
Príkon	W	1 600	1 700	1 700	1 700
Otáčky naprázdno	min ⁻¹	3 000	3 000	3 000	3 000
Dĺžka zdvihu	mm	40	40	40	40
Pracovná dĺžka	mm	295	430	430	430
Dĺžka napájacieho kábla	m	4,0	4,0	4,0	4,0
Hmotnosť	kg	5,3	5,5	5,5	5,5
L_{PA} (akustický tlak)	dB(A)	95	95	95	95
K_{PA} (odchýlka akustického tlaku)	dB(A)	3,0	3,0	3,0	3,0
L_{WA} (akustický výkon)	dB(A)	104,0	104,0	104,0	104,0
K_{WA} (odchýlka akustického výkonu)	dB(A)	5,6	5,6	5,6	5,6

Celková úroveň vibrácií (priestorový vektorový súčet) určená podľa normy EN 60745:

Úroveň vibrácií a_h pre model DT2974

Rezanie tehlových stavebných blokov

$a_{h,PCB} =$	m/s ²	5,4	5,4	5,4	5,4
Odchýlka K =	m/s ²	1,5	1,5	1,5	1,5

Úroveň vibrácií a_h pre model DT2372

Rezanie drevených/drevotrieskových dosiek a plastov

$a_{h,WPP} =$	m/s ²	5,4	5,4	5,4	5,4
Odchýlka K =	m/s ²	1,5	1,5	1,5	1,5

Úroveň vibrácií a_h pre model DT2975

Rezanie pórobetónu

$a_{h,CC} =$	m/s ²	5,4	5,4	5,4	5,4
Odchýlka K =	m/s ²	1,5	1,5	1,5	1,5

Úroveň vibrácií a_h pre model DT2979

Rezanie izolačných materiálov

$a_{h,IM} =$	m/s ²	5,4	5,4	5,4	5,4
Odchýlka K =	m/s ²	1,5	1,5	1,5	1,5

Veľkosť vibrácií uvedená v tomto dokumente bola meraná podľa normalizovaných požiadaviek, ktoré sú uvedené v norme EN 60745 a môže sa použiť na porovnanie jedného náradia s ostatnými. Táto hodnota sa môže použiť na predbežný odhad vibrácií pôsobiacich na obsluhu.



VAROVANIE: Deklarované hodnoty vibrácií sa vzťahujú na štandardné použitie náradia. Ak je však náradie použité na rôzne aplikácie s rozmanitým príslušenstvom alebo ak sa vykonáva jeho nedostatočná údržba, veľkosť vibrácií môže byť odlišná. Tak sa môže počas celkovej práce čas pôsobenia vibrácií na obsluhu značne predĺžiť.

Odhad miery pôsobenia vibrácií na obsluhu by mal tiež počítať s časom, keď je náradie vypnuté alebo keď je v chode naprázdno. Počas celkového pracovného času sa tak môže čas pôsobenia vibrácií na obsluhu značne skrátiť.

Zistite si ďalšie doplnkové bezpečnostné opatrenia, ktoré chránia obsluhu pred účinkom vibrácií, ako sú: údržba náradia a jeho príslušenstva, udržiavanie rúk v teple, organizácia spôsobu práce.

Poistky

Európa	Náradie 230 V	10 A v napájacej sieti
Veľká Británia a Írsko	Náradie 230 V	13 A v zástrčke prívodného kábla

Definícia: Bezpečnostné pokyny

Nižšie uvedené definície opisujú stupeň závažnosti každého označenia. Prečítajte si pozorne návod na obsluhu a venujte pozornosť týmto symbolom.



NEBEZPEČENSTVO: Označuje bezprostredne hroziacu rizikovú situáciu, ktorá, ak sa jej nezabráni, povedie k spôsobeniu **vážneho alebo smrteľného zranenia**.



VAROVANIE: Označuje potenciálne rizikovú situáciu, ktorá, ak sa jej nezabráni, **môže viesť k vážnemu alebo smrteľnému zraneniu**.



UPOZORNENIE: Označuje potenciálne rizikovú situáciu, ktorá, ak sa jej nezabráni, **môže viesť k ľahkému alebo stredne vážnemu zraneniu**.

POZNÁMKA: Označuje postup nesúvisiaci so spôsobením zranenia, ktorý, ak sa mu nezabráni,

môže viesť k poškodeniu zariadenia.



Upozorňuje na riziko úrazu spôsobeného elektrickým prúdom.



Upozorňuje na riziko vzniku požiaru.

ES Vyhlásenie o zhode v rámci EÚ

SMERNICA PRE STROJOVÉ ZARIADENIA



DWE396, DWE397, DWE398, DWE399

Spoločnosť DeWALT týmto vyhlasuje, že tieto výrobky popisované v časti **Technické údaje** spĺňajú požiadavky nasledujúcich noriem: 2006/42/EC, EN 60745-1, EN 60745-2-11.

Tieto výrobky spĺňajú tiež požiadavky smerníc 2004/108/EC a 2011/65/EÚ. Ďalšie informácie Vám poskytne zástupca spoločnosti DeWALT na nasledujúcej adrese alebo na adresách, ktoré sú uvedené na zadnej strane tohto návodu.

Nižšie podpísaná osoba je zodpovedná za zostavenie technických údajov a vydáva toto vyhlásenie v zastúpení spoločnosti DeWALT.

Horst Grossmann
Viceprezident pre vývoj
a konštrukciu produktov
DeWALT, Richard-Klinger-Strasse 11,
D-65510, Idstein, Germany
1. 8. 2012



VAROVANIE: Z dôvodu obmedzenia rizika zranenia si prečítajte tento návod na obsluhu.

Všeobecné bezpečnostné pokyny na prácu s elektrickým náradím



VAROVANIE! Prečítajte si všetky bezpečnostné výstrahy a všetky pokyny. Nedodržanie uvedených varovaní a pokynov môže viesť

k úrazu elektrickým prúdom, požiaru a vážnemu zraneniu.

VŠETKY BEZPEČNOSTNÉ VAROVANIA A POKYNY USCHOVAJTE NA PRÍPADNÉ ĎALŠIE POUŽITIE.

Termín „elektrické náradie“ vo všetkých upozorneniach odkazuje na Vaše náradie napájané zo siete (s prívodným káblom) alebo náradie napájané akumulátorom (bez prívodného kábla).

1) BEZPEČNOSŤ NA PRACOVISKU

- a) **Udržujte pracovný priestor čistý a dobre osvetlený.** Preplnený a neosvetlený pracovný priestor môže viesť k spôsobeniu úrazov.
- b) **Nepracujte s elektrickým náradím vo výbušnom prostredí, ako sú napríklad priestory s výskytom horľavých kvapalín, plynov alebo prašných látok.** V elektrickom náradí dochádza k iskreniu, ktoré môže spôsobiť vznietenie horľavého prachu alebo výparov.
- c) **Pri práci s náradím zaistíte bezpečnú vzdialenosť detí a ostatných osôb.** Rozptyľovanie môže spôsobiť stratu kontroly nad náradím.

2) ELEKTRICKÁ BEZPEČNOSŤ

- a) **Zástrčka prívodného kábla náradia musí zodpovedať zásuvke. Zástrčku nikdy žiadnym spôsobom neupravujte. Nepoužívajte pri uzemnenom elektrickom náradí žiadne upravené zástrčky.** Neupravované zástrčky a zodpovedajúce zásuvky znižujú riziko vzniku úrazu elektrickým prúdom.
- b) **Nedotýkajte sa uzemnených povrchov, ako sú napríklad potrubia, radiátory, elektrické sporáky a chladničky.** Pri uzemnení Vášho tela vzrastá riziko úrazu elektrickým prúdom.
- c) **Nevystavujte elektrické náradie dažďu alebo vlhkému prostrediu.** Ak vnikne do elektrického náradia voda, zvýši sa riziko úrazu elektrickým prúdom.
- d) **S prívodným káblom zaobchádzajte opatrne. Nikdy nepoužívajte prívodný kábel na prenášanie alebo posúvanie náradia a neťahajte zaň, ak chcete náradie odpojiť od elektrickej siete. Zabráňte kontaktu kábla s masnými, horúcimi a ostrými predmetmi alebo pohyblivými časťami.** Poškodený alebo zapletený prívodný kábel zvyšuje riziko vzniku úrazu elektrickým prúdom.
- e) **Pri práci s náradím vonku používajte predlžovacie káble určené na vonkajšie**

použitie. Použitie kábla na vonkajšie použitie znižuje riziko úrazu elektrickým prúdom.

- f) **Ak musíte s elektrickým náradím pracovať vo vlhkom prostredí, použite napájací zdroj s prúdovým chráničom (RCD).** Použitie prúdového chrániča (RCD) znižuje riziko úrazu elektrickým prúdom.
- ### **3) BEZPEČNOSŤ OBSLUHY**
- a) **Zostaňte stále pozorní, sledujte, čo vykonávate a pri práci s náradím pracujte s rozvahou. Nepoužívajte elektrické náradie, ak ste unavení alebo ak ste pod vplyvom drog, alkoholu alebo liekov.** Chvilka nepozornosti pri práci s elektrickým náradím môže viesť k vážnemu úrazu.
 - b) **Používajte prvky osobnej ochrany. Vždy používajte ochranu zraku.** Ochranné prostriedky ako respirátor, protišmyková pracovná obuv, prilba a chrániče sluchu, používané v príslušných podmienkach, znižujú riziko poranenia osôb.
 - c) **Zabráňte náhodnému zapnutiu. Pred pripojením zdroja napätia alebo pred vložením akumulátora a pred zdvihnutím alebo prenášaním náradia skontrolujte, či je vypnutý hlavný vypínač.** Prenášanie elektrického náradia s prstom na hlavnom vypínači alebo pripojenie prívodného kábla k elektrickej sieti, ak je hlavný vypínač náradia v polohe zapnuté, môže spôsobiť úraz.
 - d) **Pred zapnutím náradia sa vždy uistite, či nie sú v jeho blízkosti kľúče alebo nastavovacie prípravky.** Nastavovacie kľúče ponechané na náradí môžu byť zachytené rotujúcimi časťami náradia a môžu spôsobiť úraz.
 - e) **Neprekážajte sami sebe. Pri práci vždy udržiavajte vhodný a pevný postoj.** Tak je umožnená lepšia kontrola nad náradím v neočakávaných situáciách.
 - f) **Vhodne sa obliekajte. Nenoste voľný odev alebo šperky. Dbajte na to, aby sa Vaše vlasy, odev a rukavice nedostali do kontaktu s pohyblivými časťami.** Voľný odev, šperky alebo dlhé vlasy môžu byť pohyblivými dielmi zachytené.
 - g) **Ak sú zariadenia vybavené adaptérom na pripojenie odsávacieho zariadenia, zaistite jeho správne pripojenie a riadnu funkciu.** Použitie týchto zariadení môže znížiť nebezpečenstvo týkajúce sa prachu.

4) POUŽITIE ELEKTRICKÉHO NÁRADIA A JEHO ÚDRŽBA

- a) **Nepreťažujte elektrické náradie.** Používajte na vykonávanú prácu správny typ elektrického náradia. Pri použití správneho typu náradia bude práca vykonávaná lepšie a bezpečnejšie.
- b) **Ak nie je možné hlavný vypínač náradia zapnúť a vypnúť, s náradím nepracujte.** Každé elektrické náradie s nefunkčným hlavným vypínačom je nebezpečné a musí sa opraviť.
- c) **Pred nastavením náradia, pred výmenou príslušenstva alebo ak náradie nepoužívate, odpojte zástrčku prírodného kábla od zásuvky alebo z náradia vyberte akumulátor.** Tieto preventívne bezpečnostné opatrenia znižujú riziko náhodného zapnutia náradia.
- d) **Ak náradie nepoužívate, uložte ho mimo dosahu detí a zabráňte tomu, aby bolo toto náradie použité osobami, ktoré nie sú oboznámené s jeho obsluhou alebo s týmto návodom.** Elektrické náradie je v rukách nekvalifikovanej obsluhy nebezpečné.
- e) **Vykonávajte údržbu elektrického náradia. Skontrolujte vychýlenie alebo zablokovanie pohyblivých častí, poškodenie jednotlivých dielcov a iné okolnosti, ktoré môžu ovplyvniť chod náradia. Ak je náradie poškodené, nechajte ho pred použitím opraviť.** Mnoho nehôd býva spôsobených zanedbanou údržbou náradia.
- f) **Rezné nástroje udržiavajte ostré a čisté.** Riadne udržiavané rezné nástroje s ostrými reznými čepeľami sú menej náchylné na zanášanie nečistotami a lepšie sa s nimi manipuluje.
- g) **Elektrické náradie, príslušenstvo, držiaky nástrojov atď., používajte podľa týchto pokynov a berte do úvahy podmienky pracovného prostredia a prácu, ktorú budete vykonávať.** Použitie elektrického náradia na iné účely, než na aké je určené, môže byť nebezpečné.

5) OPRAVY

- a) **Zverte opravu Vášho náradia iba osobe s príslušnou kvalifikáciou, ktorá bude používať výhradne originálne náhradné dielce.** Tým zaisťíte bezpečnú prevádzku náradia.

Ďalšie bezpečnostné pokyny pre píly Alligator

- **Pri prácach, pri ktorých by mohlo dôjsť ku kontaktom so skrytými vodičmi alebo s vlastným prírodným káblom, držte elektrické náradie vždy za izolované povrchy.** Pri kontakte pracovného príslušenstva so „živým“ vodičom spôsobia neizolované kovové časti náradia obsluhu úraz elektrickým prúdom.

PRIPOJENIE K ELEKTRICKEJ SIETI, ZAPNUTIE A VYPNUTIE

- **Pred pripojením napájacieho kábla k sieti sa vždy uistite, či je náradie VYPNUTÉ.**
- **Po vypnutí píly sa nikdy nepokúšajte zastaviť dobiehajúci pílový list prstami.**
Nikdy nekladte pílu na stôl alebo na pracovný ponk, ak nie je vypnutá. Po vypnutí píly sa bude pílový list pohybovať ešte zhruba 10 sekúnd.

V PRIEBEHU REZANIA

- **Pred začatím práce odstráňte z obrobku všetky klince a iné kovové časti.**
- **Kdekoľvek je to možné, používajte na bezpečné uchytenie obrobku zverák a upínacie svorky.**
- **Nepokúšajte sa rezať extrémne malé obrobky.**
- **Nenahýňajte sa príliš dopredu.** Uistite sa, že vždy stojíte v stabilnej polohe, to platí najmä na lešeniach a rebríkoch.
- **Držte pílu vždy oboma rukami.**
- **Nepoužívajte túto pílu na vykonávanie oblúkových a ponorných rezov.**

KONTROLA A VÝMENA PÍLOVÝCH LISTOV

- **Pred čistením alebo pred výmenou pílového listu odpojte pílu od siete.**
- **Používajte iba pílové listy DEWALT, ktoré spĺňajú požiadavky uvedené v týchto prevádzkových pokynoch.**
- **Používajte iba ostré pílové listy v perfektnom stave.** Prasknuté alebo ohnuté pílové listy by mali byť okamžite vymenené a zlikvidované.
- **Pri manipulácii s pílovými listami a hrubými pracovnými materiálmi vždy používajte vhodné rukavice.**

Zvyškové riziká

Napriek tomu, že sa dodržiavajú príslušné bezpečnostné predpisy a používajú sa

bezpečnostné zariadenia, určité zvyškové riziká sa nemôžu vylúčiť. Tieto riziká sú nasledujúce:

- Poškodenie sluchu.
- Riziko zranenia spôsobené odletujúcimi čiastočkami.
- Riziko popálenia spôsobené kontaktom s prúššenstvom, ktoré sa zahrialo počas použitia.
- Riziko zranenia spôsobené dlhodobým použitím výrobku.

Štítky na náradí

Na stroji sú nasledovné piktogramy:



Pred použitím si prečítajte návod na obsluhu.



Používajte ochranu sluchu.



Používajte ochranu zraku.



Nevystavujte toto elektrické náradie vlhkosti.



Nepoužívajte toto náradie, ak je poškodený jeho napájací kábel.

UMIESTNENIE DÁTUMOVÉHO KÓDU (OBR. 1)

Dátumový kód (q), ktorý obsahuje tiež rok výroby, je vytlačený na kryte náradia.

Príklad:

2012 XX XX

Rok výroby

Obsah balenia

Balenie obsahuje:

- 1 pílu Alligator
- 1 súpravu pílových listov TCT na rezanie stavebných blokov s nízkou hustotou (DWE396, DWE397)
- 1 súpravu pílových listov TCT na rezanie stavebných blokov so strednou hustotou (DW398)
- 1 súpravu pílových listov TCT na rezanie pórobetónu a dosiek zo sadrokartónu (DWE399)
- 1 šesťhranný kľúč

1 škrabku rezacej drážky (iba model DWE399)

1 návod na obsluhu

1 výkresovú dokumentáciu

- Skontrolujte, či počas prepravy nedošlo k poškodeniu náradia, jeho častí alebo príslušenstva.
- Pred začatím pracovných operácií venujte dostatok času dôkladnému prečítaniu a pochopeniu tohto návodu.

Popis (obr. 1)



VAROVANIE: Nikdy nevykonávajte žiadne úpravy náradia ani jeho súčastí. Mohlo by dôjsť k jeho poškodeniu alebo k zraneniu.

- a. Hlavný vypínač zapnuté/vypnuté
- b. Blokovacie tlačidlo
- c. Zadná rukoväť
- d. Predná rukoväť
- e. Pílové listy
- f. Lišta
- g. Šesťhranný kľúč
- h. Otvor pre odvod prachu

POUŽITIE VÝROBKU

Vaša píla DeWALT Alligator DWE396, DWE397, DWE398 a DWE399 je určená na profesionálne rezanie tehlových stavebných blokov, pórobetónu, dreva, plastov a izolačných materiálov pomocou vhodných pílových listov.

NEPOUŽÍVAJTE toto náradie vo vlhkom prostredí alebo v prítomnosti horľavých kvapalín alebo plynov.

ZABRÁŇTE deťom, aby sa s týmto náradím dostali do kontaktu. Ak používajú toto náradie neskúsené osoby, musí byť zaistený odborný dozor.

Elektrická bezpečnosť

Elektromotor je určený iba pre jedno napájacie napätie. Vždy skontrolujte, či napájacie napätie zodpovedá napätiu na výkonovom štítku.



Vaše náradie DeWALT je chránené dvojistou izoláciou v súlade s normou EN 60745. Preto nie je nutné použitie uzemňovacieho vodiča.

Ak dôjde k poškodeniu prívodného kábla, musí byť nahradený špeciálne pripraveným káblom, ktorý získate v autorizovanom servise DeWALT.

Výmena sieťovej zástrčky (iba pre Veľkú Britániu a Írsko)

Ak budete inštalovať novú zástrčku prírodného kábla:

- Zaisťujte bezpečné odstránenie starej zástrčky.
- Pripojte hnedý vodič k svorke pod napätím na novej zástrčke.
- Modrý vodič pripojte k nulovej svorke.



VAROVANIE: K uzemňovacej svorke nesmie byť pripojený žiadny vodič.

Dodržujte montážne pokyny dodávané s kvalitnými zástrčkami. Odporúčaná poisťka: 13 A.

Použitie predlžovacieho kábla

Ak je použitie predlžovacieho kábla nutné, použite iba schválený typ kábla s 3 vodičmi, ktorý je vhodný pre príkon tohto náradia (pozrite technické údaje). Minimálny prierez vodiča je 1,5 mm². Maximálna dĺžka je 30 m.

V prípade použitia navinovacieho kábla odviňte vždy celú dĺžku kábla.

MONTÁŽ A NASTAVENIE



VAROVANIE: Z dôvodu zníženia rizika zranenia pred nasadením alebo odobratím príslušenstva, pred akýmkoľvek nastavením, pred výmenou násadcov alebo pred opravami, náradie vždy vypnite a odpojte napájací kábel od siete. Uistite sa, či je hlavný vypínač v polohe vypnuté. Náhodné zapnutie môže spôsobiť úraz.

Výmena pílových listov

ODOBRATIE PÍLOVÝCH LISTOV (OBR. 2 – 5)

1. Položte náradie na rovný a stabilný povrch spodnou stranou nahor.
2. Uvoľnite skrutku s hlavou s vnútorným šesťhranom (k) na kryte prevodovky pomocou dodaného šesťhranného kľúča (g). Hneď ako bude táto skrutka uvoľnená, kryt prevodovky (l) by mal byť uvoľnený a otvorený pôsobením tlaku pružiny.
3. Pomocou šesťhranného kľúča (g) povoľte obe skrutky na nastavenie pílového listu (m). Skrutky budú držané na svojom mieste pomocou príchytiek.

4. Opatrne vyťahujte koniec pílového listu smerom hore, kým nedôjde k jeho uvoľneniu z upínacieho systému.
5. Pritiahnite pílový list dozadu a smerom von z predného krytu (n) a odoberte ho z lišty (f).
6. Opakujte tento postup aj pri ďalších pílových listoch.

NASADENIE PÍLOVÝCH LISTOV (OBR. 4)

1. Zasuňte jeden koniec pílového listu do vodiacej drážky pílového listu (i) a uistite sa, či koniec pílového listu s drážkovým otvorom (p) zapadá do predného krytu (n).
2. Zasuňte zadnú časť pílového listu smerom dole tak, aby došlo k zarovnaní závitového otvoru (o) so skrutkou (m) na nastavenie pílového listu.
3. Opakujte tento postup aj pri ďalších pílových listoch.
4. Dotlačením a súčasným otáčaním kratšieho konca šesťhranného kľúča (g) riadne dotiahnite obe skrutky (m) na nastavenie pílového listu.
5. Zavrite kryt prevodovky (l) a riadne dotiahnite skrutku krytu prevodovky.



VAROVANIE: Pred začatím práce nechajte pílové listy približne 20 sekúnd v chode naprázdno.

Pílové listy

Kat. č.	Rezaný materiál	Odporúčany typ pílového listu	
DWE396	Surové drevo	HSS	DT2970
	Opracované drevo	HSS	DT2971
	Opracované drevo	TCT	DT2972
	Stavebné bloky s malou hustotou	TCT T12	DT2973
	Stavebné bloky so strednou hustotou	TCT T20	DT2977
DWE397	Surové drevo	HSS	DT2978
	Stavebné bloky s malou hustotou	TCT T12	DT2974
	Stavebné bloky so strednou hustotou	TCT T20	DT2976
	Izolačné materiály	HSS	DT2979
	Pórobetón	TCT 12	DT2975

DWE398	Surové drevo	HSS	DT2978
	Stavebné bloky s malou hustotou	TCT T12	DT2974
	Stavebné bloky so strednou hustotou	TCT T20	DT2976
	Izolačné materiály	HSS	DT2979
DWE399	Pórobetón	TCT 12	DT2975
	Surové drevo	HSS	DT2978
	Stavebné bloky s malou hustotou	TCT T12	DT2974
	Stavebné bloky so strednou hustotou	TCT T20	DT2976
	Izolačné materiály	HSS	DT2979
	Pórobetón	TCT 12	DT2975

Pred začatím práce (obr. 1)

- Upnite do píly vhodný typ pílového listu.
- Uistite sa, či bude náradie riadne pracovať a či bude riadne vykonávať určenú funkciu. Uistite sa, či je lišta (f) stále rovná a či nedošlo k poškodeniu pílových listov (e) a náradia.

POUŽITIE

Pokyny na použitie



VAROVANIE: Vždy dodržujte bezpečnostné predpisy a platné nariadenia.



VAROVANIE: Pred každým nastavením alebo pred každou montážou alebo demontážou doplnkov a príslušenstva z dôvodu zníženia rizika vážneho zranenia vždy vypnite náradie a odpojte náradie od zdroja napájania.



VAROVANIE:

- Zaisťte, aby bol rezaný materiál pevne upnutý.
- Vyhvíjajte na náradie iba mierny tlak a nevyvíjajte bočný tlak na pílový list.
- Zabráňte preťažovaniu náradia.



VAROVANIE: Pri prácach, pri ktorých v dôsledku rezania vzniká prach z minerálov alebo z tvrdého dreva, pripojte náradie k vhodnému systému na odsávanie prachu.

Správna poloha rúk (obr. 1, 6)



VAROVANIE: Z dôvodu zníženia rizika vážneho zranenia, **VŽDY** používajte správne uchytenie náradia, ako na uvedenom obrázku.



VAROVANIE: Z dôvodu zníženia rizika vážneho zranenia držte náradie **VŽDY** pevne a očakávajte náhle reakcie.

Správna poloha rúk vyžaduje, aby ste mali jednu ruku na prednej rukoväti (d) a druhú ruku na zadnej rukoväti (c).

Zapnutie a vypnutie (obr. 1)

Z bezpečnostných dôvodov je hlavný vypínač zapnuté/vypnuté (a) vybavený blokovacím tlačidlom (b).

1. Stlačte blokovacie tlačidlo (b), aby došlo k odblokovaniu náradia.
2. Náradie uvediete do chodu stlačením hlavného vypínača zapnuté/vypnuté (a). Hneď ako bude vypínač zapnuté/vypnuté uvoľnený, blokovacie tlačidlo bude automaticky aktivované, aby sa zabránilo náhodnému zapnutiu náradia.
3. Pred odpojením náradia od siete ho vždy vypnite.

Rezanie (obr. 1, 3, 4, 6)

POZNÁMKA: Nepoužívajte toto náradie na vykonávanie oblúčkových a ponorných rezov. Uistite sa, či koniec lišty vyčnieva z obrobku.

Pri dlhých a priamych rezoch si na obrobku najskôr vyznačte čiaru rezu a túto čiaru pri reze sledujte.

Vykonávajte iba rezanie smerom dole. Vyvarujte sa zarezaniu pílového listu do zeme, v takom prípade dôjde veľmi rýchlo k jeho otupeniu.

Pri práci na rezacej stolici vždy vykonávajte rez na vonkajšej strane oporných ramien rezacej stolice.

1. Obrobok si upnite iba na jednej strane, aby nedošlo k zovretiu pílovej lišty. Ak sa tak stane, ľahko rez roztvorte pomocou klina, aby sa pílový list uvoľnil. Nepokúšajte sa pílu uvoľniť prudkými pohybmi.
2. Držte toto elektrické náradie DEWALT za prednú rukoväť (d) a za zadnú rukoväť (c), aby bolo zaručené správne vedenie píly.
3. Zapnite pílu pred kontaktom pílového listu s rezaným materiálom. Pozrite časť

Zapnutie a vypnutie píly uvedené v tomto návode.



VAROVANIE: *Vyvíjajte na náradie iba mierny tlak a nevyvíjajte bočný tlak na pílový list.*

4. Hneď ako pílový list vnikne do materiálu pohybujte pílu striedavo dopredu a dozadu a sledujte, ako pílový list prerezáva materiál obrobku. Pozrite obr. 6.
5. Po dokončení rezu uvoľnite hlavný vypínač.

Ak chcete zvýšiť výkon Vášho náradia a predĺžiť prevádzkovú životnosť nelakovaných pílových listov, pravidelne nanášajte na pílové listy mazací olej a aplikujte olej do mazacích otvorov (j) (každých 15 až 30 minút). Lakované pílové listy nemažte.

Pravidelne kontrolujte nastavovacie skrutky pílových listov (m).

Rezanie pórobetónu a stavebných blokov s nízkou alebo strednou hustotou (obr. 5)



VAROVANIE: *Pórobetón, stavebné bloky s nízkou a strednou hustotou obsahujú vápno a kremičitý piesok.*

Z dôvodu zaistenia optimálneho výkonu sa musia po použití píly pomocou škrabky na rezáciu drážku pravidelne kompletne vyčistiť pílové listy, lišty a vodiace drážky pílového listu (i). (iba model DWE399)

ÚDRŽBA

Vaše náradie DEWALT bolo skonštruované tak, aby pracovalo čo najdlhšie s minimálnymi nárokmi na údržbu. Riadna starostlivosť o náradie a jeho pravidelné čistenie Vám zaisťujú jeho bezproblémový chod.



VAROVANIE: *Z dôvodu zníženia rizika zranenia vypnite náradie a odpojte napájací kábel od siete pred nasadením alebo odobratím príslušenstva, pred akýmkoľvek nastavením, pred výmenou násadcov alebo pred opravami. Uistite sa, či je hlavný vypínač v polohe vypnuté. Náhodné zapnutie môže spôsobiť úraz.*



Mazanie

- Po kompletom očistení namažte pílové listy (ak nie sú pílové listy lakované), lišty píly a vodiace drážky pílového listu. Lakované pílové listy nemažte.
- Ak sa nebudete náradie dlhšie používať, naneste na pílový list, ak nie je lakovaný, tenkú vrstvu oleja (napríklad strojový olej) a olej nakvapkajte aj do mazacích otvorov. Lakované pílové listy nemažte.

Nechajte náradie niekoľko sekúnd v chode naprázdno, aby sa olej dostal do všetkých častí. Tak bude zaistená ochrana náradia pred koróziou.



Čistenie



VAROVANIE: *Hneď ako sa vo vetracích drážkach a v ich blízkosti nahromadí prach a nečistoty, ofúkajte náradie prúdom suchého stlačeného vzduchu. Pri vykonávaní tohto úkonu údržby používajte schválenú ochranu zraku a schválený respirátor.*



VAROVANIE: *Pri čistení náradia nikdy nepoužívajte rozpúšťadlá alebo iné agresívne látky. Tieto chemikálie môžu oslabiť materiály použité v týchto častiach. Používajte iba handričku navlhčenú v mydlovom roztoku. Nikdy nedovoľte, aby sa do náradia dostala akákoľvek kvapalina. Nikdy neponárajte žiadnu časť náradia do kvapaliny.*

Po rezaní pórobetónu alebo tepelne izolačných stavebných blokov pravidelne odoberajte pílové listy. Pílové listy a lištu dôkladne očistite. Na čistenie vodiacej drážky pílového listu použite škrabku dodávanú s týmto náradím. (IBA MODEL DWE399)

Doplnkové príslušenstvo



VAROVANIE: *Iné príslušenstvo, než je príslušenstvo ponúkané spoločnosťou DEWALT, nebolo s týmto výrobkom testované. Preto by mohlo byť použitie takéhoto príslušenstva s týmto náradím veľmi nebezpečné. Ak chcete znížiť riziko*

*zranenia, používajte s týmto náradím
iba príslušenstvo odporúčané
spoločnosťou DeWALT.*

Ďalšie informácie týkajúce sa vhodného príslušenstva získate u autorizovaného predajcu.

Ochrana životného prostredia



Triedte odpad. Tento výrobok sa nesmie likvidovať v bežnom domovom odpade.

Ak nebudete výrobok DeWALT ďalej používať alebo ak si ho prajete nahradiť novým, nelikvidujte ho spolu s bežným komunálnym odpadom. Zaisťte likvidáciu tohto výrobku v triedenom odpade.



Triedený odpad umožňuje recykláciu a opätovné využitie použitých výrobkov a obalových materiálov. Opätovné použitie recyklovaných materiálov pomáha chrániť životné prostredie pred znečistením a znižuje spotrebu surovín.

Pri kúpe nových výrobkov Vám predajne, miestne zberne odpadov alebo recyklačné stanice poskytnú informácie o správnej likvidácii elektroodpadov z domácnosti.

Spoločnosť DeWALT poskytuje službu zberu a recyklácie výrobkov DeWALT po skončení ich prevádzkovej životnosti. Ak chcete získať výhody tejto služby, odovzdajte, prosím, Váš výrobok ktorémukoľvek autorizovanému zástupcovi servisu, ktorý náradie odoberie a zaistí jeho recykláciu.

Miesto najbližšieho autorizovaného servisu DeWALT nájdete na príslušnej adrese uvedenej na zadnej strane tohto návodu. Zoznam autorizovaných servisov DeWALT a podrobnosti o popredajnom servise nájdete aj na internetovej adrese: www.2helpU.com.

ZÁRUKA

Spoločnosť DeWALT je presvedčená o kvalite svojich výrobkov a ponúka mimoriadnu záruku pre profesionálnych používateľov tohto náradia. Táto záruka sa ponúka v prospech zákazníka a nijako neovplyvní jeho zákonné záručné práva. Táto záruka platí vo všetkých členských štátoch EÚ a Európskej zóny voľného obchodu EFTA.

• 30 DNÍ ZÁRUKA VÝMENY •

Ak nie ste s výkonom Vášho náradia DeWALT celkom spokojní, môžete ho do 30 dní po kúpe vrátiť. Náradie musí byť v kompletnom stave ako pri kúpe a musí byť dodané na miesto, kde bolo kúpené, kde sa vymení alebo vrátia peniaze. Náradie musí byť v uspokojivom stave a musí byť predložený doklad o jeho kúpe.

• JEDNOROČNÁ ZMLUVA NA BEZPLATNÝ SERVIS •

Ak sa musí počas 12 mesiacov po kúpe vykonať údržba alebo servis Vášho náradia DeWALT, máte nárok na jedno bezplatné vykonanie tohto úkonu. Tento úkon sa bezplatne vykoná v autorizovanom servise DeWALT. K náradiu musí byť predložený doklad o jeho kúpe. Táto oprava zahŕňa aj prácu. Tento bezplatný servis sa nevzťahuje na príslušenstvo a náhradné diely, ak nie sú tiež kryté zárukou.

• JEDNOROČNÁ PLNÁ ZÁRUKA •

Ak dôjde počas 12 mesiacov od kúpy výrobku DeWALT k poškodeniu tohto výrobku z dôvodu poruchy materiálu alebo zlého dielenského spracovania, spoločnosť DeWALT zaručuje bezplatnú výmenu všetkých poškodených častí – alebo podľa nášho uváženia – bezplatnú výmenu celého náradia, za predpokladu, že:

- Porucha nevznikla v dôsledku neodborného zaobchádzania.
- Výrobok bol vystavený bežnému použitiu a opotrebovaniu.
- Výrobok neopravovali neoprávnené osoby.
- Bol predložený doklad o kúpe;
- Bol výrobok vrátený kompletný s pôvodnými komponentmi.

Ak požadujete reklamáciu, kontaktujte predajcu, u ktorého ste výrobok kúpili alebo vyhľadajte autorizovanú servisnú organizáciu. Zoznam autorizovaných servisov DeWALT a podrobnosti o popredajnom servise nájdete aj na internetovej adrese: www.2helpU.com.

STANLEY BLACK & DECKER CZECH REPUBLIC S.R.O.

Türkova 5b
149 00 Praha 4
Česká Republika
Tel.: 00420 261 009 772
Fax: 00420 261 009 784
Servis: 00420 244 403 247
www.dewalt.cz
obchod@sbdinc.com

STANLEY BLACK & DECKER SLOVAKIA S.R.O.

Vysoká 2/b
811 06 Bratislava
Tel.: 00420 261 009 772
Fax: 00420 261 009 784
www.dewalt.sk
obchod@sbdinc.com

BAND SERVIS

K Pasekám 4440
760 01 Zlín
Tel.: 00420 577 008 550,1
Fax: 00420 577 008 559
www.bandservis.cz
bandservis@bandservis.cz

BAND SERVIS

Paulínska 22
917 01 Trnava
Tel.: 00421 335 511 063
Fax: 00421 335 512 624
www.bandservis.sk
p.talajka@bandservis.sk

Právo na prípadné zmeny vyhradené.

06/2014

CZ ZÁRUČNÍ LIST

SK ZÁRUČNÝ LIST

DEWALT®

TYP VÝROBKU:

CZ	Výrobní kód	Datum prodeje	Razítko prodejny Podpis
SK	Výrobný kód	Dátum predaja	Pečiatka predajne Podpis

CZ Dokumentace záruční opravy		SK Dokumentácia záručnej opravy				
CZ	Číslo	Datum příjmu	Datum zakázky	Číslo zakázky	Závada	Razítko Podpis
SK	Číslo dodávky	Dátum príjmu	Dátum opravy	Číslo objednávky	Porucha	Pečiatka Podpis

CZ
Adresy servisu
Band servis
Klášteřského 2
CZ-140 00 Praha 4
Tel.: 00420 244 403 247
Fax: 00420 241 770 167

CZ
Band servis
K Pasekám 4440
CZ-760 01 Zlín
Tel.: 00420 577 008 550,1
Fax: 00420 577 008 559
<http://www.bandservis.cz>

SK
Adresa servisu
Band servis
Paulínska ul. 22
SK-917 01 Trnava
Tel.: 00421 335 511 063
Fax: 00421 335 512 624