

HYDROIZOLÁCIE

STAVEBNINY DEK ASFALTOVANÉ PÁSY

Montážny návod

kolektív pracovníkov ATELIERU DEK
Január 2018

OBSAH

1.Úvod.....	5
2.Prehľad modifikovaných pásov stavebnín DEK.....	6
3.Prehľad oxidovaných pásov stavebnín DEK.....	8
4.Použitie asfaltovaných pásov na strechách.....	9
4.1.Hydroizolácie striech z dvoch asfaltovaných pásov – vrchný pás.....	9
4.2.Hydroizolácie striech z dvoch asfaltovaných pásov – spodný pás.....	9
4.3.Hydroizolácie striech – jednovrstvový mechanicky kotvený systém.....	9
4.4.Pásky parotesniace, poistné a pomocné.....	9
5.Použitie asfaltovaných pásov v spodnej stavbe.....	10
6.Požadované poveternostné podmienky pre montáž hydroizolačnej vrstvy z asfaltovaných pásov.....	11
7.Sklony podkladov pod povlakové hydroizolácie z asfaltovaných pásov.....	12
8.Požiadavky na podklad pre povlakové hydroizolácie z asfaltovaných pásov.....	13
8.1.Silikátový podklad.....	13
8.2.Drevený podklad.....	13
8.3.Plech.....	14
8.4.Dosky z expandovaného penového polystyrénu (EPS).....	14
8.5.Dosky z polyisokyanurátu (PIR).....	14
8.6.Dosky z minerálnych vlákien.....	15
9.Pokládka povlakovej hydroizolácie z asfaltovaných pásov.....	16
9.1.Kladenie pásov.....	16
9.1.1 Všeobecne v ploche.....	16
9.1.2 Detaily.....	16
9.1.3 Strechy.....	16
9.1.4 Spodná stavba.....	17
9.2.Celoplošné natavenie.....	17
9.3.Bodové natavenie.....	18
9.4.Samolepiace pásky.....	18
9.4.1Priľnavosť samolepiacich asfaltovaných pásov stavebnín DEK.....	19
9.5.Kotvenie.....	20
9.6.Prekrytie a spoje.....	23
10. Spracovanie asfaltovaných pásov v detailoch striech.....	26
10.1. Atika a prechod na zvislú konštrukciu (stena).....	26
10.1.1 Usporiadanie prírezov hydroizolácie z asfaltovaných pásov.....	27
10.2. Opracovanie vnútorného kútu (obrázok /6, 6a, 7/).....	27
10.3. Opracovanie vonkajšieho rohu (obrázok /7, 8/).....	29
10.4. Príklady riešenia opracovania vonkajšieho rohu a vnútorného kútu.....	30
10.5. Strešný vtok.....	41
10.6. Ukončenie asfaltovaných pásov na oplechovaní odkvapu.....	42
10.7. Prestupujúce konštrukcie.....	43

11. Spracovanie asfaltovaných pásov v detailoch spodnej stavby.....	46
11.1. Etapový spoj.....	49
11.2. Izolačná vaňa.....	47
11.3. Rešenie prestupu asfaltovanými pásmi s použitím prírub.....	48
12. Prevzatie hydroizolačnej vrstvy z asfaltovaných pásov.....	49
12.1. Spojenie a stabilita pásov.....	49
12.2. Prekrytie a spoje.....	49
12.3. Poškodenie pásov nesprávnym natavovaním.....	49
12.4. Kontrola tesnosti hydroizolácie.....	50
12.4.1 <i>Vizuálna kontrola</i>	50
12.4.2 <i>Kvalita spojov a detailov asfaltovaných pásov</i>	50
12.4.3 <i>Iskrová skúška</i>	50
12.4.4 <i>Zátopová skúška</i>	50
12.4.5 <i>SOLOtest</i>	52
13. Použitá literatúra.....	54

1. Úvod

Táto publikácia obsahuje konštrukčné, materiálové a technologické riešenia pre realizáciu asfaltovaných pásov na strechách a v spodnej stavbe.

Publikácia obsahuje tiež definície podkladov a nadväzujúcich konštrukcií pre potreby prevzatia staveniska realizačnými izolačnými firmami.

Publikácia vychádza z obecných princípov konštrukčnej tvorby striech a hydroizolácii striech a hydroizolácii spodných stavieb, ktoré sú v platných STN 73 1901 Navrhovanie striech – Základné ustanovenia (2005).

Ďalej priamo nadväzuje a dopĺňa projekčnú publikáciu:

KUTNAR – IZOLACE SPODNÍ STAVBY – Skladby a detaily,

KUTNAR – PLOCHÉ STŘECHY – Skladby a detaily,

KUTNAR – ŠIKMÉ STŘECHY – Skladby a detaily,

vydané Expertnou a znaleckou kanceláriou KUTNAR a kolektívom pracovníkov ATELIERU DEK.

Do všetkých publikácií sú premietnuté skúsenosti Doc. Ing. Zdeňka Kutnara, CSc. a kolektívu pracovníkov ATELIERU DEK získaných pri prieskumoch, projektovaní a dozorovaní realizácií striech a spodných stavieb.

Prezentované riešenia odpovedajú súčasnému stavu a poznaniu autorov. Publikácia bude doplňovaná o nové poznatky a rozširovaná o ďalšie varianty riešení. Autori sú osobne pripravení ku konzultáciám všetkých prezentovaných riešení, kontakty, prípadne aktuálne verzie tejto príručky nájdete na internetovej stránke www.stavebninydek.sk.

Veríme, že Vám táto publikácia bude k osohu. Prajeme veľa úspechov pri navrhovaní a realizácii striech a spodných stavieb.

Kolektív pracovníkov
ATELIERU DEK

2. Prehľad modifikovaných pásov stavebnín DEK

ELASTEK 40 SPECIAL DEKOR

Hydroizolačný pás z SBS modifikovaného asfaltu s nosnou vložkou z polyesterovej rohože plošnej hmotnosti 180 (190) g/m² vystuženej sklenenými vláknami. Na hornom povrchu je bridličný ochranný posyp. Na spodnom povrchu je separačná spáliteľná PE fólia.

ELASTEK 40 SPECIAL MINERAL

Hydroizolačný pás z SBS modifikovaného asfaltu s nosnou vložkou z polyesterovej rohože plošnej hmotnosti 200 g/m². Na hornom povrchu je jemný separačný posyp. Na spodnom povrchu je separačná spáliteľná PE fólia.

ELASTEK 50 SPECIAL DEKOR

Hydroizolačný pás z SBS modifikovaného asfaltu s nosnou vložkou z polyesterovej rohože plošnej hmotnosti min. 230 (250) g/m². Na hornom povrchu je bridličný ochranný posyp. Na spodnom povrchu je separačná spáliteľná PE fólia.

ELASTEK 50 SPECIAL MINERAL

Hydroizolačný pás z SBS modifikovaného asfaltu s nosnou vložkou z polyesterovej rohože plošnej hmotnosti min. 230 g/m². Na hornom povrchu je jemný separačný posyp. Na spodnom povrchu je separačná spáliteľná PE fólia.

ELASTEK 50 SOLO

Hydroizolačný pás z SBS modifikovaného asfaltu s nosnou vložkou z polyesterovej rohože plošnej hmotnosti 220 g/m² obojstranne vystuženej sklenenými vláknami. Na hornom povrchu je bridličný ochranný posyp. Na spodnom povrchu je separačná spáliteľná PE fólia. Krajný presahový pruh bez posypu je šírky 120 mm pre umiestnenie kotvy s podložkou.

ROOFTEK 50 MONO

Hydroizolačný pás z SBS modifikovaného asfaltu s nosnou vložkou zo sklenej tkaniny plošnej hmotnosti 200g/m². Na hornom povrchu je bridličný ochranný posyp. Na spodnom povrchu je separačná spáliteľná PE fólia. Krajný presahový pruh bez posypu je šírky 120 mm pre umiestnenie kotvy s podložkou.

ELASTEK 50 GARDEN

Hydroizolačný pás z SBS modifikovaného asfaltu s nosnou vložkou z polyesterovej rohože plošnej hmotnosti 250 g/m². Aditíva zamedzujú prerastaniu koreňov asfaltovaným pásom. Na hornom povrchu je bridličný ochranný posyp. Na spodnom povrchu je separačná spáliteľná PE fólia.

GLASTEK 40 SPECIAL MINERAL

Hydroizolačný pás z SBS modifikovaného asfaltu s nosnou vložkou zo sklenej tkaniny plošnej hmotnosti 200 g/m². Na hornom povrchu je jemný separačný posyp. Na spodnom povrchu je separačná spáliteľná PE fólia.

GLASTEK AL 40 MINERAL

Asfaltovaný pás z SBS modifikovaného asfaltu s nosnou vložkou z hliníkovej fólie kaširovanej sklenenými vláknami plošnej hmotnosti 60 g/m². Na hornom povrchu je jemný separačný posyp. Na spodnom povrchu je separačná spáliteľná PE fólia.

GLASTEK 30 STICKER PLUS

Samolepiaci hydroizolačný pás z SBS modifikovaného asfaltu s nosnou vložkou zo sklenej tkaniny plošnej hmotnosti 200 g/m². Na hornom povrchu je jemnozrnný separačný posyp. Na spodnom povrchu je ochranná snímateľná fólia.

GLASTEK 30 STICKER ULTRA

Samolepiaci hydroizolačný pás z SBS modifikovaného asfaltu s nosnou vložkou zo sklenej tkaniny plošnej hmotnosti 200 g/m². Na hornom povrchu je PE fólia. Na spodnom povrchu je ochranná snímateľná silikónová fólia.

TOPDEK COVER PRO

Samolepiaci hydroizolačný pás z SBS modifikovaného asfaltu s nosnou vložkou z polyesterovej rohože plošnej hmotnosti 120 g/m². Na hornom povrchu je spáliteľná PE fólia. Na spodnom povrchu je ochranná snímateľná silikónová fólia. Tento pás je určený do systému šikmých striech s tepelnou izoláciou nad krokvami TOPDEK.

TOPDEK AL BARRIER

Samolepiaci hydroizolačný pás z SBS modifikovaného asfaltu s nosnou vložkou z hliníkovej fólie kaširovanej polyesterovou rohožou plošnej hmotnosti 120 g/m². Na hornom povrchu je polypropylénový povlak. Na spodnom povrchu je ochranná snímateľná fólia. Tento pás je určený do systému šikmých striech s tepelnou izoláciou nad krokvami TOPDEK.

Modifikované asfaltované pásy stavebnín DEK sú certifikované podľa európskych harmonizovaných noriem:

STN EN 13707 (Hydroizolačné pásy a fólie. Asfaltované pásy s nosnou vložkou na hydroizoláciu striech. Definície a charakteristiky),

STN EN 13969 (Hydroizolačné pásy a fólie. Asfaltované pásy proti vlhkosti vrátane asfaltovaných podkladových pásov proti tlakovej vode. Definície a charakteristiky),

STN EN 13970 (Hydroizolačné pásy a fólie. Asfaltované vrstvy na reguláciu priepustnosti vodnej pary (parozábrany). Definície a charakteristiky).

Všetky výrobky majú označenie zhody CE.

3. Prehľad oxidovaných pásov stavebnín DEK

DEKGLASS G200 S40

Hydroizolačný pás z oxidovaného asfaltu s nosnou vložkou zo sklenej tkaniny plošnej hmotnosti 200 g/m². Na hornom povrchu je jemný separačný posyp. Na spodnom povrchu je separačná spáliteľná PE fólia.

DEKBIT V60 S35

Hydroizolačný pás z oxidovaného asfaltu s nosnou vložkou zo sklenej rohože plošnej hmotnosti 60 g/m². Na hornom povrchu je jemný separačný posyp. Na spodnom povrchu je separačná spáliteľná PE fólia.

DEKBIT AL S40

Hydroizolačný pás z oxidovaného asfaltu s vložkou z hliníkovej fólie kaširovanej sklenými vláknami plošnej hmotnosti 60 g/m². Na hornom povrchu je jemný separačný posyp. Na spodnom povrchu je separačná spáliteľná PE fólia.

Oxidované asfaltované pásy stavebnín DEK sú certifikované podľa európskych harmonizovaných noriem:

STN EN 13707 (Hydroizolačné pásy a fólie. Asfaltované pásy s nosnou vložkou na hydroizoláciu striech. Definície a charakteristiky),

STN EN 13969 (Hydroizolačné pásy a fólie. Asfaltované pásy proti vlhkosti vrátane asfaltovaných podkladových pásov proti tlakovej vode. Definície a charakteristiky),

STN EN 13970 (Hydroizolačné pásy a fólie. Asfaltované vrstvy na reguláciu priepustnosti vodnej pary (parozábrany). Definície a charakteristiky).

Všetky výrobky majú označenie zhody CE.

4. Použitie asfaltovaných pásov na strechách

4.1. Hydroizolácia striech z 2 asfaltovaných pásov – vrchné pásy

(bez ďalších ochranných vrstiev)

ELASTEK 40 SPECIAL DEKOR

ELASTEK 50 SPECIAL DEKOR

ELASTEK 50 GARDEN - určený do vegetačných striech a strešných záhrad

4.2. Hydroizolácia striech z 2 asfaltovaných pásov – spodné pásy

(s ochrannou vrstvou možno použiť aj ako vrchný pás)

ELASTEK 40 SPECIAL MINERAL

ELASTEK 50 SPECIAL MINERAL

GLASTEK 40 SPECIAL MINERAL

GLASTEK 30 STICKER PLUS

GLASTEK 30 STICKER ULTRA

DEKGLASS G200 S40

DEKBIT V60 S35

4.3. Hydroizolácie striech – jednovrstvový mechanicky kotvený systém

ELASTEK 50 SOLO

ROOFTEK 50 MONO

4.4. Pásy parotesniace, poistné a pomocné hydroizolačné vrstvy

ELASTEK 40 SPECIAL MINERAL

ELASTEK 50 SPECIAL MINERAL

GLASTEK 40 SPECIAL MINERAL

GLASTEK 30 STICKER PLUS

GLASTEK 30 STICKER ULTRA

TOPDEK COVER PRO

TOPDEK AL BARRIER

GLASTEK AL 40 MINERAL

DEKGLASS G200 S40

DEKBIT V60 S35

DEKBIT AL S40

Varianty, dimenzie, príklady skladieb a komplexné riešenie detailov z hľadiska ostatných vrstiev a pohľadu stavebnej fyziky nájdete v publikácii **KUTNAR – Ploché strechy a v systémových skladbách DEKROOF SK** na www.stavebninydek.sk.

5. Použitie asfaltovaných pásov v spodnej stavbe

ELASTEK 40 SPECIAL MINERAL
ELASTEK 50 SPECIAL MINERAL
GLASTEK 40 SPECIAL MINERAL
GLASTEK 30 STICKER PLUS
GLASTEK 30 STICKER ULTRA
GLASTEK AL 40 MINERAL
DEKGLASS G200 S40
DEKBIT V60 S35
DEKBIT AL S40

Varianty, dimenzie, príklady skladieb a komplexné riešenie detailov z hľadiska ostatných vrstiev a pohľadu stavebnej fyziky nájdete v publikácii **KUTNAR – Izolace spodní stavby**.

6. Požadované poveternostné podmienky pre montáž hydroizolačnej vrstvy z asfaltovaných pásov

Všetky údaje v tejto kapitole považujeme za „dobré rady“, nie za striktné príkazy. Realizačná firma zodpovedá za kvalitu svojho diela a najlepšie pozná svoje schopnosti a možnosti.

Hydroizolácia z asfaltovaných pásov by sa nemala realizovať pri teplotách nižších ako doporučených, za dažďa, snehu, námrazy alebo pri silnom vetre. Teplota vzduchu, pásu i podkladu pre natavovanie pásov by nemala klesnúť pod 5°C. V prípade aplikácie samolepiaceho pásu by minimálna teplota vzduchu, pásu i podkladu nemala klesnúť pod 10°C. Pri nižších teplotách je nutné vždy v jednom dennom zábere zhotoviť celú hydroizolačnú vrstvu vrátane navarenia vrchného asfaltovaného pásu. Pri rozpočtovaní hydroizolácii realizovaných v chladnom období je potrebné počítať s vyššou spotrebou plynu do horákov, zvýšením pracnosti a teda spomalením pokládky.

Doporučené minimálne teploty vzduchu, pásu a podkladu pri spracovaní asfaltovaných pásov sú:

- Modifikované natavované..... + 5°C. (Minimálna teplota je stanovená s ohľadom na medzné podmienky pre kvalitnú prácu izolatérov, pás je teoreticky spracovateľný aj za nižších teplôt).
- Modifikované samolepiace..... + 10°C
- Oxidované..... + 5°C (V prípade nutnosti spracovať oxidované pásy za teplôt od + 5 do + 10°C doporučujeme zvitky pásu skladovať vo vykurovanej miestnosti až do pokládky).

Často sú požiadavky na lehotu výstavby také, že nemožno dodržať predpísané minimálne teploty alebo sa vyhnúť nepriaznivým klimatickým podmienkam (vietor, sneh, dážď). Potom je nutné realizovať pomocné opatrenia v podobe vykurovaných provizórnych prístreškov, stanov a pod..

Modifikované asfaltované pásy sú ohybné aj pri teplotách okolo -25°C. Problémom spracovania je ľudský faktor a teplota okolitých konštrukcií. Pri vhodnom a premyslenom „ohrievaní“ okolitých konštrukcií a ľudí možno s modifikovanými pásmi pracovať aj pri teplotách nižších ako doporučených.

Pri pokládke asfaltovaných pásov pri vysokých teplotách vzduchu mäkkne asfaltová vrstva a vzrastá riziko poškodenia povrchu pásu (napr. stupnutím na pás). Pri vysokých teplotách navyše hrozí riziko zabudovania nedovoleného napätia do asfaltovaného pásu z dôvodu jeho dĺžkovej teplotnej rozťažnosti. Preto doporučujeme pokladať pásy na strechách iba do

povrchovej teploty pásu asi 50°C (t.j. pri vonkajšej teplote asi 25°C v tieni). Samolepiace asfaltované pásy s horným povrchom bez minerálneho posypu doporučujeme na zvislých a strmých plochách počas realizácie v letnom období chrániť pred priamym slnečným žiarením.

7. Sklony podkladov pod povlakové hydroizolácie z asfaltovaných pásov

Tabuľka 1.: Minimálne sklony strešných rovín pre rôzne použitie asfaltovaných pásov:

sklon	použitie asfaltovaných pásov
≥ 1° (1,75 %)*	možné použiť asfaltované pásy asfaltované pásy sa ukladajú rovnobežne s odkvapom
≥ 3° (5,24 %)	asfaltované pásy je možné ukladať rovnobežne s odkvapom alebo kolmo k odkvapu (po spáde) možné použiť špeciálne asfaltované pásy v jednej vrstve (SOLO a MONO)
≥ 5° (8,75 %)	asfaltované pásy sa doporučuje ukladať kolmo k odkvapu (po spáde) možné použiť špeciálne asfaltované pásy v jednej vrstve (SOLO a MONO) asfaltované pásy musia byť zabezpečené proti posunu vhodným pripojením k podkladu

* Povrchy jednotlivých vrstiev musia svojim sklonom a rovinnosťou umožniť dosiahnutie takého sklonu a tvaru povrchu hydroizolácie v ploche a úžľabí, pri ktorom sa nevytvárajú kaluže, okrem zadržania vody v oblastiach spojov hydroizolačného materiálu (pozdĺžny spoj, priečny spoj, spoje v detailoch) počas určitej doby (napr. po daždi). V prípade nerovných podkladov je potrebné podklad vyrovnať alebo sklon úmerne zvýšiť tak, aby bol zaistený odtok vody zo strechy.

8. Požiadavka na podklad pre povlakové hydroizolácie z asfaltovaných pásov

Rovinnosť podkladov hydroizolačných povlakov sa považuje za vyhovujúci, ak nie je odchýlka od úsečky spájajúcej 2m vzdialené body viac ako 5 mm. Meranie sa uskutočňuje na 2m lati.

Rovinnosť vonkajšieho povrchu strechy sa neurčuje; na povrchu striech nemá zrážková voda vytvárať kaluže. Pri rekonštrukciách striech so sklonom vonkajšieho povrchu do 2%, kedy sú pridané ďalšie vrstvy strechy, je možné považovať za prijateľné kaluže na povrchu povlakovej vodotesniacej vrstvy strechy s hĺbkou do 10mm. Neprijateľné sú kaluže spôsobené nevhodne vyrovnaným podkladom, pokládkou prvkov krytiny a pod..

8.1. Silikátový podklad

Betóny alebo potery, na ktoré sa budú natavovať asfaltované pásy alebo nalepovať samolepiace asfaltované pásy, musia byť súdržné, povrch bez hrán a ostrých výstupkov, bez prachu, z povrchu musia byť odstránené voľné úlomky a ďalšie nečistoty. Pevnosť betónu by mala odpovedať triede B 10, pevnosť cementovej malty pre poter by mala odpovedať označeniu MC (MCP) – 10. Takáto malta sa namieša z portlandského cementu a kameniva frakcie 0 – 4 mm, pri pomere miešania cement : kamenivo = 1 : 3 hmotnostne. Doporučuje sa prekryť trhliny v betóne 20 cm širokým pásom z pásu typu R13 (spoločne sa tým zaistí nenatavenie pásu cez trhlinu).

Povrch musí byť ošetrený vhodným náterom na asfaltovej báze (napr. emulzia DEKPRIMER spotreba 0,3 - 0,4 kg/m²). Pri ručnej skúške na odlup nesmie dôjsť k odtrhnutiu asfaltovaného pásu od podkladu ani k porušeniu betónu v hmote. Vlhkosť silikátového podkladu by mala byť taká, aby sa jeho povrch bol schopný spojiť s penetračným náterom alebo s roztaveným asfaltom (obvykle sa dosahuje pri vlhkosti do 6%).

8.2. Drevený podklad

Povrch dreveného debnenia musí byť bez ostrých hrán a výstupkov. Vzhľadom k tomu, že na drevené dosky nie je možné natavovať priamo plameňom, treba najprv pripevniť (napr. klince s plochou veľkou hlavou) ochranný pás (napr. typu R13) a prvý hydroizolačný pás pripevniť vhodnými kotvami (napr. vruty do dreva spoločne s plochou plechovou podložkou).

Samolepiace asfaltované pásy (napr. GLASTEK 30 STICKER PLUS, GLASTEK 30 STICKER ULTRA) možno pokladať a lepiť priamo na hladké a očistené drevené debnenie spojené perom + drážkou s priebežnou úrovňou horného povrchu (napr. drevené dosky, OSB dosky). Spoje dosiek typu OSB je nevyhnutné prelepiť (napr. maliarskou páskou šírky 50 mm) tak, aby

nedošlo k prilepeniu asfaltovaného pásu k podkladu v bezprostrednej blízkosti spojov dosiek.

8.3. Plech

Plechové konštrukcie musia byť odmastené, zbavené nečistôt (pri starých konštrukciách povrchovej korózie) a ošetrené vhodným náterom na asfaltovej báze (napr. emulzia DEKPRIMER spotreba 0,1 kg/m²). Pre natavenie asfaltovaného pásu nie sú vhodné plechy na báze zinku a ocelové pozinkované plechy s organickým povlakom, hrozí riziko poškodenia podkladu. Na pozinkované plechy s organickým povlakom doporučujeme použiť samolepiaci modifikovaný pás (napr. GLASTEK 30 STICKER PLUS, GLASTEK 30 STICKER ULTRA).

8.4. Dosky z expandovaného penového polystyrénu (EPS)

Pre strechy sa používa polystyrén rozmerovo stabilizovaný. Doporučuje sa používať min. EPS 100S (objemová hmotnosť 20 - 25 kg/m²). Polystyrén bez povrchovej úpravy je vhodný ako podklad pre mechanicky kotvené alebo samolepiace asfaltované pásy. Pokiaľ má polystyrén tvoriť podklad pod hydroizolačnú vrstvu z natavovaných asfaltovaných pásov, musí byť ošetrený vhodným typom nakaširovaného asfaltovaného pásu.

V prípade montáže hydroizolačnej vrstvy mechanicky kotvenej (napr. z jedného mechanicky kotveného asfaltovaného pásu ELASTEK 50 SOLO a ROOFTEK 50 MONO alebo z mechanicky kotveného pásu GLASTEK 40 SPECIAL MINERAL a na ňom celoplošne nataveného pásu ELASTEK 40 SPECIAL DEKOR), je nutné povrch EPS chrániť pred plameňom horáku pri natavovaní presahov asfaltovaného pásu. K tomu je vhodné použiť napr. asfaltovaný pás typu R13 pokladaný v celej ploche, alebo aspoň v pruhoch pod natavovanými spojmi.

Polystyrénové EPS dosky je možné použiť ako podklad aj pre samolepiace asfaltované pásy. Pokládku samolepiaceho pásu je nutné realizovať v súlade s technologickými predpismi uvedenými v kap. 9.4. a 9.6.

8.5. Dosky z polyisokyanurátu (PIR)

Dosky z polyisokyanurátu sú vhodné ako podklad pre jednovrstvové mechanicky kotvené hydroizolačné vrstvy z asfaltovaných pásov alebo pre hydroizoláciu z dvoch asfaltovaných pásov, kde je mechanicky kotvený podkladný pás a celoplošne natavený vrchný asfaltovaný pás s posypom. Z technologických dôvodov pri realizácii asfaltovanej hydroizolačnej vrstvy na tepelnoizolačnej doske Kingspan Therma TR26/TR27 doporučujeme pri zváraní spojov pásov podložiť presahy asfaltovaným pásom typu R13, aby nedošlo k poškodeniu tepelnej izolácie, príp. prilepeniu pásu k doske. Pokiaľ je na dosky PIR nalepovaný samolepiaci asfaltovaný pás, na ktorom je

závislá fixácia hydroizolácie proti saníu vetra, je nutné použiť pás k tomu určený a počet kotviacich prvkov navrhnuť v súlade s výpočtom namáhania saním vetra, najmenej však 3 ks/m².

Pokládku samolepiaceho pásu je nutné realizovať v súlade s technologickými predpismi uvedenými v kap. 9.4. a 9.6.

Poznámka:

Dosky ako podkladná vrstva musia byť vždy samostatne fixované. Najčastejšie sa fixujú mechanickým kotvením. Dosky Kingspan Therma TR27 možno k podkladu tiež lepiť rozohriatym asfaltom. Podrobné informácie k realizácii PIR dosiek vid'. technické listy Kingspan Therma TR26/TR27 a TOPDEK s tepelnoizolačnými doskami TOPDEK 022 PIR.

8.6. Dosky z minerálnych vlákien

Tepelnoizolačné dosky z minerálnych vlákien určené k aplikácii v konštrukcii strechy môžu slúžiť ako podklad pre mechanicky kotvené asfaltované pásy. V prípade nepochôdznej strechy musí však vykazovať pevnosť v tlaku pri 10 % stlačení minimálne 60 kPa.

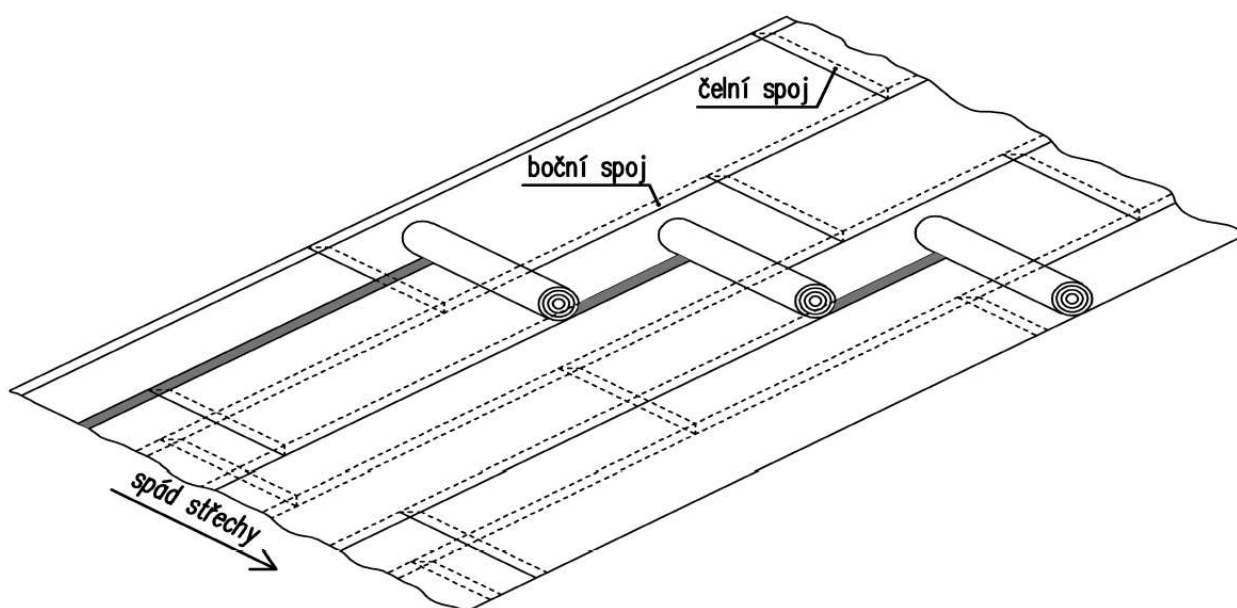
Aplikáciu mechanicky kotveného pásu je nutné realizovať v súlade s technologickými predpismi uvedenými v kap. 9.5. a 9.6.

9. Pokládka povlakovej hydroizolácie z asfaltovaných pásov

9.1. Ukladanie pásov

9.1.1 Všeobecne v ploche

Všetky pásy v hydroizolácii sa ukladajú jedným smerom. Musia byť posunuté voči sebe tak, aby spoje neboli nad sebou (ak tvoria hydroizoláciu dva pásy, posunú sa voči sebe o polovicu šírky). Pásy sa ukladajú na väzbu tak, aby čelné spoje boli vystriedané a styk bočného a čelného spoja mal tvar T (nie X) (viď. obrázok /1/). V hydroizolačnej vrstve z viacerých pásov sa pásy medzi sebou celoplošne zvarujú.



Obrázok /1/ „Ukladanie pásov“

9.1.2 Detaily

V prípade, že je v ploche povlaková hydroizolácia iba z jednej vrstvy asfaltovaného pásu (sklon $>3^\circ$ (5,24 %)), je nutné detaily opracovať dvoma pásmi vzájomne celoplošne zvarenými.

9.1.3 Strechy

Spoje pásov na strechách sa orientujú v smere toku vody. Ukladanie pásov na plochých strechách sa realizuje podľa 9.1.1.

V prípade kotvenia pozdĺžneho spoja a ukladania na drevené debnenie z dosiek sa asfaltované pásy ukladajú kolmo na smer jednotlivých dosiek.

Pásy na šikmých strechách (10° - 45°) sa ukladajú obvykle v smere spádu. Spravidla je nutné pásy na šikmých strechách z technologických dôvodov

rozdeliť na úseky dĺžky 2,0-2,5 m. Asfaltované pásy sa stabilizujú na šikmých strechách proti účinkom sania vetra mechanickým kotvením, alebo kombináciou natavenia a mechanického kotvenia. Proti pohybu a deformácii v rovine šikmej strechy je nutné pásy kotviť v pozdĺžnom aj priečnom presahu. Priečny (horizontálny) presah sa kotví min. 4 kotvami. Pri podkladných pásoch možno využiť kotvenie v ploche s následným zvarovaním kotiev prírezom pásu pre zachovanie hydroizolačných vlastností v súvrství asfaltovaných pásov. Technológiu realizácie a voľbu stabilizácie asfaltovaných pásov na šikmých strechách doporučujeme individuálne konzultovať s technikom Atelieru DEK.

9.1.4 Spodná stavba

Na **vodorovných plochách** sa pásy k podkladu natavujú bodovo a ukladanie pásov vo viacerých vrstvách sa riadi pokynmi pre plochu, vid'. 9.1.1.

Na **zvislých stenách a strmých plochách** sú v spodnej stavbe pásy ukladané zvislo. Podkladné pásy doporučujeme kotviť k podkladu v čelnom (horizontálnom) spoji 4 kotvami a v ploche k podkladu nataviť. Pásy asfaltovaného súvrstvia sa medzi sebou natavujú celoplošne. Pásy je spravidla nutné rozdeliť na úseky 2,0-2,5 m. Zabrániť tak nežiadúcemu previsu pásov. Tento postup je výhodný aj z hľadiska technológie realizácie.

V spodnej stavbe doporučujeme, aby asfaltované pásy na zvislých stenách a strmých plochách aplikovali vždy minimálne dvaja pracovníci.

9.2. Celoplošné natavenie

Asfaltované pásy sa celoplošne natavujú k podkladu v prípade, kedy hydroizolačne spolupôsobia s podkladom.

Celoplošne sa predovšetkým natavujú:

- asfaltované pásy v hydroizolačnej vrstve z viacerých pásov;
- asfaltované pásy k tepelným izoláciám z penového skla;
- z technologických dôvodov v detailoch.

Pri natavovaní SBS modifikovaných pásov je potrebné mať na pamäti, že pri teplote asi 190°C degraduje štruktúra SBS modifikovaného asfaltu. Preto je potrebné používať ručný horák a je neprípustné používať tzv. kombajn. Pri natavovaní sa musí zvitok pásu neustále rovnomerne rozvíjať. Nahriatie krycej vrstvy SBS modifikovaného asfaltu musí byť intenzívne a pritom čo najkratšie. Obzvlášť pri páse s polyesterovou vložkou hrozí pri prehriatí zvlhnutie vplyvom zmraštenia vložky. Uvedený jav môže mať negatívny vplyv na mechanické vlastnosti pásu a hydroizolačnú spoľahlivosť v spoji aj v ploche.

Každý pás je potrebné najprv rozvinúť, usadiť do správnej polohy, starostlivo zrolovať jednu polovicu k stredu a nataviť ju. Potom sa zvinie a nataví druhá polovica zvitku.

Pri natavovaní zvitku pásu možno postupovať podľa nasledujúcich dvoch metód:

- **Prvá metóda** využíva tzv. rozbaľovač zvitkov, zahnutú tyč s dlhou rukoväťou. Tyč s vymedzovacími valčekmi sa nasunie do zvitku a izolátor zvitok ťahá za sebou. Dobre vidí na roztápajúci sa asfalt, nešľape po čerstvo natavenom páse, ale pás sa pritlačuje iba váhou zvitku a izolátor cúva a nevidí za seba. Musí byť obozretný pri okraji strechy. Táto metóda je výhodná pre spracovanie zdeformovaných zvitkov.
- **Druhá metóda** využíva oceľovú tyč. Pás k nataveniu sa navynie na oceľovú tyč priemeru približne 60 mm a dĺžky asi o 50 mm menšej ako je šírka zvitku. Natavovanú časť zvitku izolátor posúva a pritláča nohou. Zvitok je vystužený rúrkou, takže až do konca je pás dobre pritlačovaný. Pri tejto metóde sa izolátor pohybuje po čerstvo natavenom páse, nevidí dobre na nahrievanie asfaltu, ale má prehľad o dianí pred sebou. Spoje a prekrytie pásu doporučujeme natavovať až po natavení plochy celého pásu. Preto je potrebné ponechať okraj pre prevarenie spojov nenatavený. Táto metóda má výhodu menšieho rizika nekvalitného zrealizovania spoja, je však pracnejšia.

9.3. Bodové natavenie

Bodového natavenia asfaltovaného pásu k podkladu sa dosiahne buď celoplošným natavením pásu cez „šablónu“ voľne položeného perforovaného asfaltovaného pásu alebo sa asfaltovaný pás lokálne nataví v piatich bodoch o veľkosti taniera na 1m².

9.4. Samolepiace pásy

Samolepiaci asfaltovaný pás sa obvykle plošne lepí na podklad. Pri lepení pásu sa postupne strháva ochranná fólia zo spodnej strany pásu. Pri použití samolepiaceho modifikovaného pásu musí byť dodržaná úprava podkladu (viď. kapitola 8) a klimatické podmienky (viď. kapitola 6).

Prekrytie a spoje samolepiacich pásov je nutné realizovať v súlade s technologickými predpismi uvedenými v kapitole 9.6.

Na zvislých plochách doporučujeme samolepiace pásy vždy mechanicky stabilizovať bodovým (min. 3 ks/m²) alebo líniovým kotvením.

Samolepiace asfaltované pásy aplikované vo výške nad 25 m nad terénom je nutné z dôvodu vysokého zaťaženia sania vetra mechanicky prikotviť podľa kotviaceho plánu.

Samolepiace pásy sa na trapézové plechy ukladajú v smere vln plechu a pozdĺžny spoj sa realizuje na hornej vlne plechu. Priečny spoj nie je možné

realizovať samostatne nad vzduchovou medzerou medzi vlnami trapézového plechu bez dostatečného zaistenia tuhého podkladu. Doporučujeme realizáciu priečného spoja za pomoci prírezu samolepiaceho asfaltovaného pásu alebo vložení pásu podkladného plechu. Pomocou prírezu samolepiaceho asfaltovaného pásu či plechu v mieste uvažovaného priečného spoja sa zabezpečí dostatočne tuhý podklad pre jeho zrealizovanie. Spoj musí byť zrealizovaný v celom rozsahu nad podkladným prírezom, plechom alebo nad nadväzujúcou vlnou trapézového plechu.

9.4.1 Priľnavosť samolepiacich asfaltovaných pásov stavebnín DEK

Priľnavosť asfaltovaných pásov k podkladu závisí na niekoľkých faktoroch:

- typu (materiálu) a stavu podkladu
- okrajových podmienkach klimatickej oblasti miesta stavby
- klimatických podmienkach pri realizácii hydroizolácie
- veľkosti, tvaru a umiestnení stavby a predmetnej konštrukcie
- kvalite práce pri pokládke (prilepení) asfaltovaného pásu
- utesnenia okraja strechy proti prenikaniu vetra do skladby strechy

Priľnavosť k podkladu závisí na:

- prašnosti podkladu
- pórovitosti
- hrubosti povrchu
- vlhkosti podkladu
- súdržnosti povrchových vrstiev podkladu

Podkladom pre samolepiace asfaltované pásy môže byť:

- silikátová konštrukcia
- drevené debnenie (napojené pomocou pera + drážky a s priebežnou úrovňou horného povrchu)
- plech
- tepelnoizolačné dosky
 - z penového polystyrénu (EPS, XPS)
 - z polyisokyanurátu (PIR)

Spoje dosiek podkladu typu OSB je nevyhnutné prelepiť (napr. maliarskou páskou šírky 50 mm) tak, aby nedošlo k prilepeniu asfaltovaného pásu k podkladu v bezprostrednej blízkosti spoja dosiek. Rovnaké opatrenie platí aj pre dilatačné škáry alebo trhliny v silikátovom podklade.

Pokiaľ sa samolepiace pásy podieľajú na stabilizácii hydroizolačného súvrstvia, je nutné pásy na podklade z dosiek z polyisokyanurátu (PIR)

mechanicky prikotviť v súlade s výpočtom namáhania saním vetra, min. 3 ks kotiev/m².

Pre zvýšenie príľnavosti samolepiacich asfaltovaných pásov k silikátovému, drevenému alebo kovovému podkladu doporučujeme podklad ošetriť asfaltovou emulziou DEKPRIMER.

Pri nižších klimatických podmienkach ako je uvedené v kap. 6, možno zvýšiť príľnavosť asfaltovaných pásov ich temperovaním alebo ohrievaním.

Podľa STN EN 13 596 Hydroizolačné pásy a fólie. Hydroizolácia betónových mostoviek a ďalších betónových povrchov vystavených pôsobeniu cestných vozidiel. Stanovenie príľnavosti v ťahu bola skúšaná príľnavosť samolepiacich asfaltovaných pásov stavebnín DEK k podkladu z EPS 100S. Pásy boli aplikované v podmienkach vyhovujúcim kap. 6. Skúšky preukázali, že príľnavosť samolepiacich asfaltovaných pásov stavebnín DEK k EPS je vyššia ako súdržnosť EPS 100S vo svojom objeme.

9.5. Kotvenie

Kotvenie hydroizolácie z dvoch asfaltovaných pásov sa realizuje prikotvením spodnej vrstvy a následným natavením vrchného pásu. Podkladný pás je možné kotviť v spoji alebo v ploche. Ak kotvíme pásy v spojoch, je nutné kotvu umiestniť tak, aby okraj prítlačného tanierika kotviaceho prvku bol v minimálnej vzdialenosti od okraja pruhu pásu 10 mm a súčasne prekrývajúcim pásom bol vytvorený minimálne 60 mm široký vodotesný zvar.

V prípade, že sa takto kotví samolepiaci asfaltovaný pás, je nutné zvýšiť šírku presahu cez samolepiaci presahový pruh a rozšírené miesto zvariť plameňom alebo horúcim vzduchom.

Bodové kotvenie pre stabilizáciu asfaltovaných pásov proti účinkom sania vetra možno aplikovať iba pri pásoch, ktoré sú vystužené nosnou vložkou k tomu určenou alebo s tkaninou zo sklenených vlákien.

Ak sú pásy kotvené v ploche, je nutné cez kotvu nataviť záplatu o rozmere 200 x 200 mm. Týmto spôsobom dosiahneme vodotesnosť spodnej vrstvy.

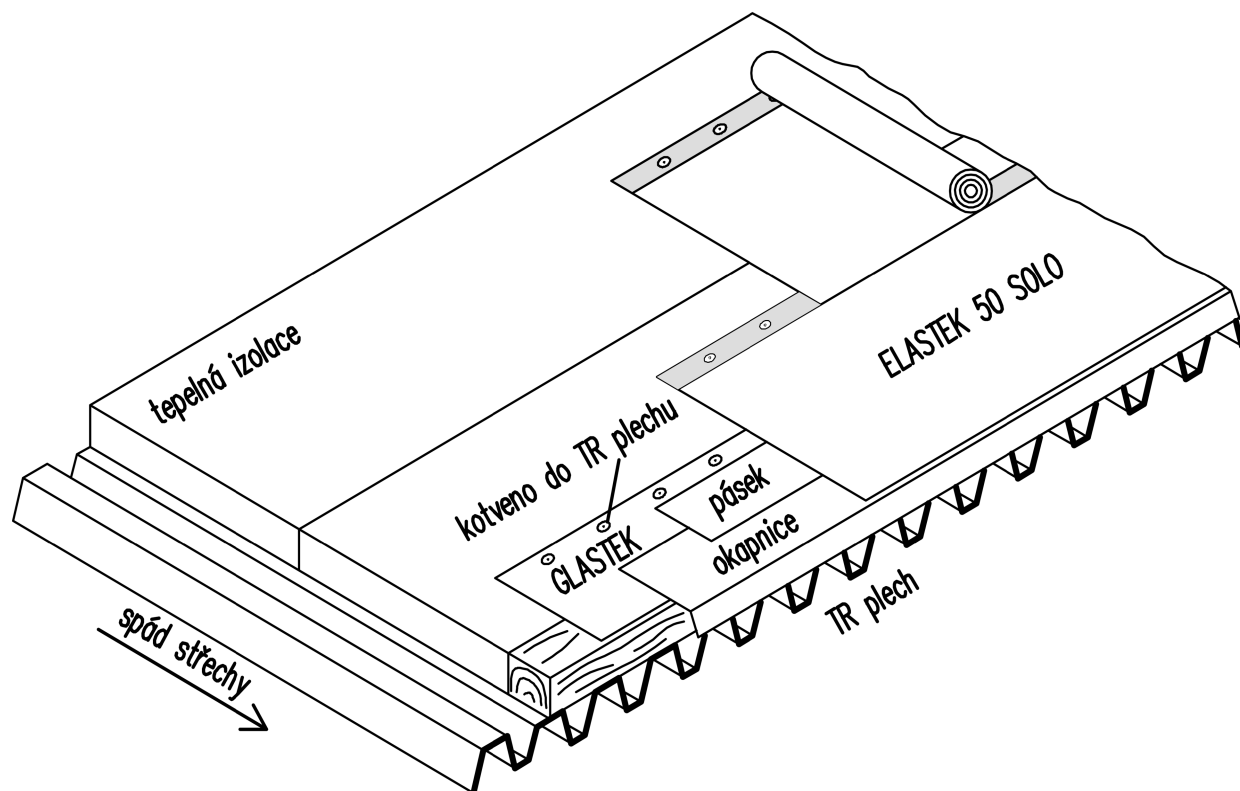
Pri aplikácii jednovrstvového systému ELASTEK 50 SOLO a ROOFTEK 50 MONO (viď. obrázok /2/) sa kotvy umiestňujú do rozšíreného presahu určeného k zvareniu.

Presný postup realizácie je nasledujúci:

- pás ELASTEK 50 SOLO a ROOFTEK 50 MONO je nutné pred prikotvením nechať cca. 3 hodiny (pri 20 °C) a 12 hodín (pri 5 °C) dotvarovať (odležať);
- pred pokládkou doporučujeme pás nestáčať naspäť, ale ukladať a vyrovnávať ho rozbalený;
- nakotvenie odležaného pásu v pozdĺžnom spoji;

➤ zvarenie spojov.

Je nutné nechať odležať materiál na celý predpokladaný denný záber vrátane rezervy.



Obrázok /2/ Kotvenie jednovrstvového systému ELASTEK 50 SOLO a ROOFTEK 50 MONO

Pri návrhu kotviacich prvkov je treba vychádzať z nasledujúcich skutočností:

- **Materiál a dimenzia vrstvy, do ktorej sa kotví (nosná vrstva)**

Sortiment kotviacich prvkov býva vždy rozdelený podľa materiálu a hrúbky nosných vrstiev (betón, tenkostenný betón, ľahčený betón, drevo, oceľový plech, hliníkový plech a pod.). Pri použití odpovedajúcich prvkov možno počítať s tým, že sila (nosnosť) pre výpočet kotvy bude minimálne 400 N. Napriek tomu doporučujeme pred návrhom vykonať výťažné skúšky (snáď len s výnimkou nových trapézových plechov s hrúbkou steny 0,75 mm a viac), ktoré výpočtovú silu pre konkrétny podklad a kotviaci prvok určí celkom spoľahlivo (**POZOR ťahová sila musí byť 1200 N**).

Poznámka:

Pri kotvení do trapézového plechu je vhodné si vopred vyznačiť polohu vln plechu (napríklad na drevenej lati, na atike a pod.). Značenie urýchľuje stanovenie polohy kotiev.

- **Dimenzia kotviaceho prvku**

Pri výbere dĺžky kotviacej skrutky alebo rozperného prvku je potrebné počítať s hrúbkou kotveného súvrstvia a pripočítať minimálnu dĺžku zakotvenia prvku v materiály nosnej vrstvy (túto dĺžku definujú výrobcovia pre jednotlivé typy kotviacich prvkov a príslušnej nosnej vrstvy). V prípade veľkej hrúbky kotveného súvrstvia ponúkajú výrobcovia tzv. teleskopické podložky. Ich použitie eliminuje potrebu príliš dlhých (= drahých) skrutiek a čiastočne eliminuje tepelný most kotvou.

- **Korózne zaťaženie**

Kotviace prvky sú v strešnej skladbe dlhodobo korózne zaťažené (aj vo funkčnej strešnej skladbe sa prakticky vždy v priebehu roka objavuje vlhkosť vznikajúca kondenzáciou). Veľkosť tohto zaťaženia súvisí aj s materiálmi prikotvených vrstiev (napr. pórobetónové vrstvy vytvárajú väčšie korózne zaťaženie). Pre mechanické kotvenie asfaltovaných pásov v strešných systémoch aj v systémoch spodnej stavby je nutné používať prvky dostatočne odolné proti korózii.

Poznámka:

Stupeň koróznej odolnosti kotviacich prvkov ukazuje parameter – „počet cyklov Kesternicha“ (periodické zaťažovanie agresívnou atmosférou – oxidy síry za teploty 40 °C). Minimálna požiadavka pre kotviace prvky konštrukcií plochých striech je 12 Kesternichových cyklov (podľa UEAT¹⁾ a DIN 50018 [9]) Galvanické pozinkovanie v hrúbke 5-10 µm má odolnosť 1-2 cykly Kesternicha. U systémov kotvenia plochých striech podľa ETAG 006 je požadovaná korózna odolnosť kotviacich vrstiev 15 cyklov Kesternicha. Preto renomovaní výrobcovia používajú špeciálnu technológiu povrchovej úpravy (napr. CLIMADUR firmy EJOT), ktoré zvyšujú protikoróznou odolnosť nad požadovanú hodnotu 12 cyklov.

¹⁾ UEATc – UNION EUROPÉENNE POUR L'AGRÉMENT TECHNIQUE DANS LA CONSTRUCTION (Európske združenie pre zhadu v stavebníctve).

- **Parametre materiálu hornej vrstvy kotveného súvrstvia**

Materiál hornej vrstvy spolu so správne zvolenou podložkou alebo rozperným prvkom musí preniesť zaťaženie vetrom z plochy do kotviaceho prvku. Materiály horných vrstiev musia mať odpovedajúce vlastnosti (napr. povlakové izolácie odpovedajúcu nosnú vložku, tepelné izolácie dostatočnú pevnosť atď.). Dôležitá je aj voľba odpovedajúcej podložky, ktorá svojou veľkosťou a tvarom odpovedá materiálu hornej kotvenej vrstvy. Ideálne je, obzvlášť pre viac namáhané skladby, používať vyskúšanú a zmeranú kombináciu všetkých prvkov (podložka, materiál hornej vrstvy kotveného súvrstvia, kotva, nosná vrstva). Toto komplexné meranie je pomerne náročné a jednotliví výrobcovia izolačných materiálov a výrobcovia kotiev si ich nechávajú vykonať v špecializovaných skúšobniach, kde sa skúša podľa predpisov UEATc. Výsledky týchto meraní vedú aj k tomu, že je možné započítať vyššiu hodnotu sily ako 400 N, ktorú prenesie jeden kotviaci prvok.

9.6. Prekrytie a spoje

Pásky s hrubozrnným posypom ukladáme s prekrytím minimálne 8 cm v pozdĺžnom spoji a 10 až 12 cm v čelnom spoji a zvárame plameňom alebo horúcim vzduchom. Prekrytie v pozdĺžnom spoji je obvykle vymedzené presahovým pruhom bez posypu.

Pásky bez hrubozrnného posypu ukladáme s prekrytím minimálne 8 cm v pozdĺžnom spoji a 10 cm v čelnom spoji a zvárame plameňom alebo horúcim vzduchom.

Samolepiace asfaltované pásky ukladáme v pozdĺžnom smere s prekrytím 8 cm podľa presahového samolepiaceho pruhu a 10 cm v čelnom spoji, ktorý zvárame plameňom alebo horúcim vzduchom.

Kaširovaný pás na kompletizovaných dielcoch možno započítať do hydroizolačnej vrstvy vtedy, ak má prekrytie minimálne 8 cm a aspoň 6 cm je zvarných.

Roh spodného pásu v T – spoji doporučujeme šikmo v šírke spoja zarezat', aby sa predĺžila prípadná cesta vody spojom pod pás.

Zváranie spojov pásov typu DEKOR (pásky s hrubozrnným posypom) doporučujeme realizovať po natavení plochy pásu s využitím menšieho horáka a prítlačného valčeka. Je možné využiť aj špeciálne zariadenia.

Pri realizácii priečných spojov je nutné posyp spodného pásu po nahriatí plameňom v presahu nechať klesnúť do hmoty asfaltu. Spoj musí byť dokonale pretavený (nesmie obsahovať nespojené miesta, nie je možné do nej zasunúť špachtľu).

Signálom dobrého zvarenia a kvality spoja môže byť pravidelný pruh asfaltu vytečený zo spoja. Tento pruh (tzv. návalok) je možné na streche ponechať alebo do vychladnutia zasypať bridličným posypom (z estetických dôvodov). Veľkosť pruhu sa obvykle pohybuje v šírke 5-15 mm a znakom dodržania

rovnakej technológii zvárania spojov je jednotná šírka pruhu v celej dĺžke spoja. *(POZOR – pruh vytečeného asfaltu možné aj zneužiť! Pokiaľ je jeho zdrojom iba asfalt z horného pásu môže byť spoj netesný.)*

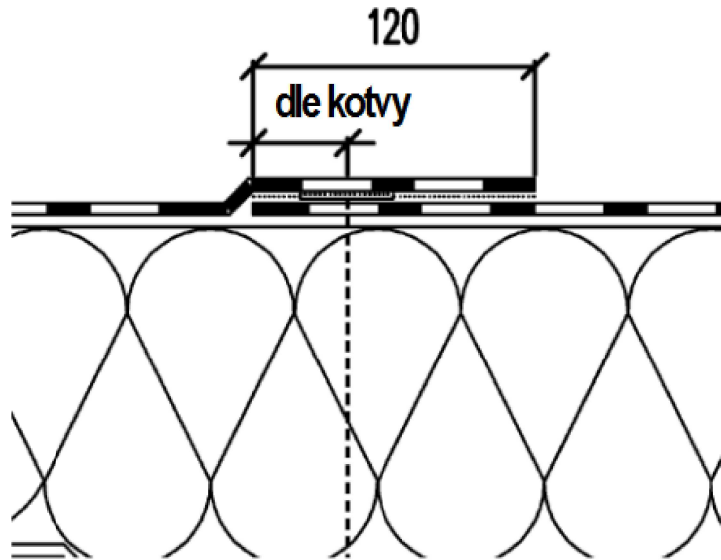
Pri natavovaní pásu na pás s hrubozrnným posypom treba dbať na to, aby po nahriatí spodného pásu jeho posyp klesol do hmoty asfaltu. Ak sa natavuje na neupravený posyp, hrozí nebezpečenstvo iba nalepenia horného pásu na posyp a hrozí kapilárne vztlínanie vody medzi pásmi.

Zváranie spojov pásu typu MINERAL (pásky bez hrubozrnného posypu) doporučujeme realizovať rovnakým spôsobom (vrátane pruhu vytečeného asfaltu). Okraje spojov pásov bez hrubozrnného posypu je možné po zvarení tiež tzv. „zašpachtľovať“ (okraj horného pásu v spoji je v šírke približne 5 mm zahladený zahriatou tenkou špachtľou). Pri tejto technológii opracovania spojov je ale nutné dbať na to, aby nedošlo k obnaženiu nosnej vložky a k zníženiu hydroizolačnej funkcie pásu. *(POZOR - spoje posypového pásu, ktorý bude vystavený UV žiareniu nie je možné špachtľovať!).*

Spoje samolepiacich pásov (pásky bez hrubozrnného posypu). Pozdĺžne presahy sa spájajú preložením a pritlačením valčekom (alebo rukou, prišľaponutím) tak, aby došlo k zlepeniu spodnej samolepiacej vrstvy pásu s vrchnou vrstvou vedľajšieho pásu. Pre lepšiu príľnavosť a okamžité zvýšenie tesnosti spoja je vhodné nahriať spoj plameňom tak, že po priložení asfaltovaného pásu sa okraj vrchného nadvihne a plameňom sa nahreje asfaltová hmota v spoji spodného pásu. Po preložení sa spoj pritlačí valčekom (prišľaponutím). Treba dávať pozor na poškodenie pásu vplyvom jeho prehriatia pri použití plameňa. Čelné (pričné) spoje a spoje, v mieste mimo presahový samolepiaci pruh sa zvárajú plameňom alebo horúcim vzduchom.

Pri realizácii hydroizolácie z viacerých asfaltovaných pásov sa vplyvom celoplošného natavenia vrchnej vrstvy hydroizolačného súvrstvia nahreje podkladný pás a tým sa aktivuje jeho samolepiaca vrstva v presahoch a na spodnom povrchu a dôjde k ideálnemu spojeniu pásov.

Spoj s kotvami pri jednovrstvovom systéme ELASTEK 50 SOLO a ROOFTEK 50 MONO sa zrealizuje podľa geometrie uvedenej na obrázku / 3/. Bočné spoje musia mať prekrytie minimálne 12 cm. Realizácia spojov musí byť veľmi presná. Treba si uvedomiť, že tieto spoje musia byť absolútne vodotesné, nakoľko pod nimi už nie je žiadny ďalší hydroizolačný pás.

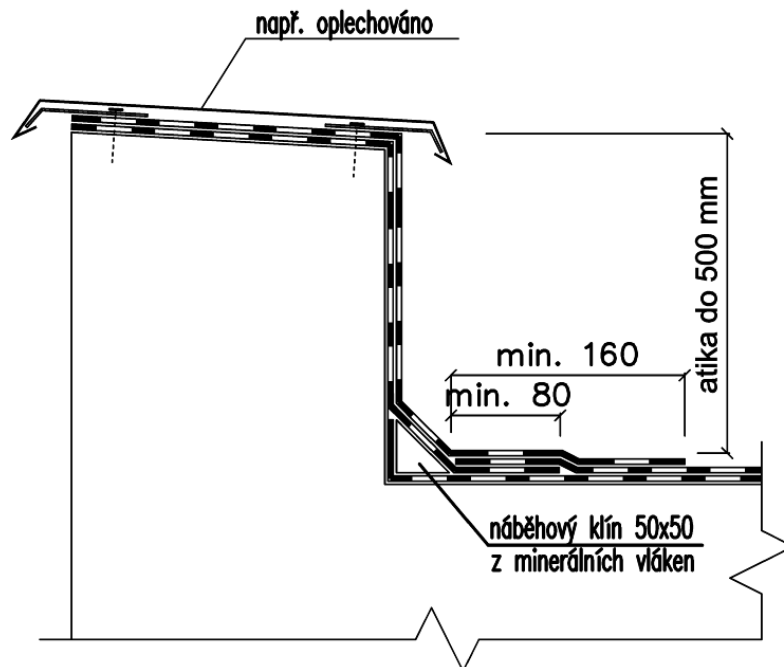


Obrázok /3/ Geometria spoja pásu ELASTEK 50 SOLO a ROOFTEK 50 MONO

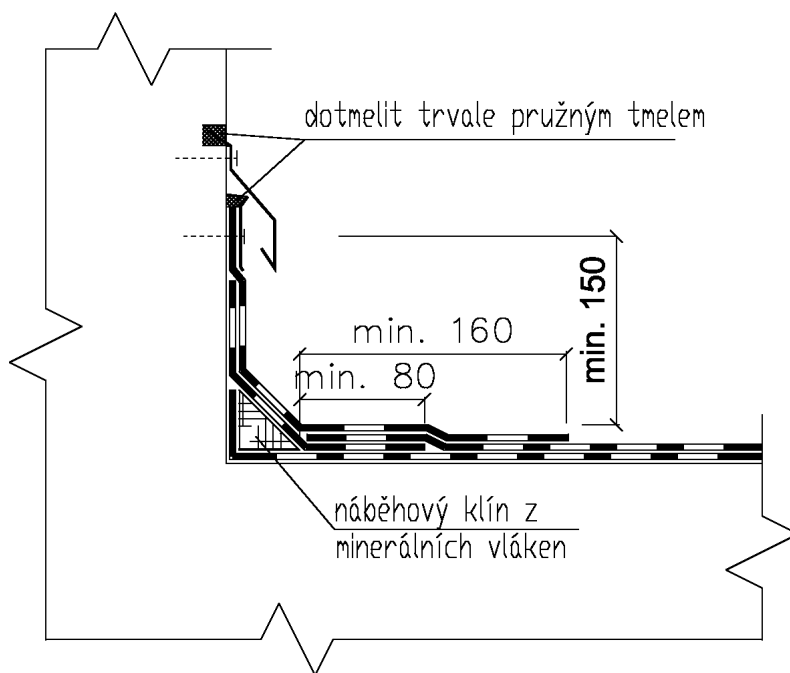
10. Spracovanie asfaltovaných pásov v detailoch striech

10.1. Atika a prechod na zvislú konštrukciu (stena)

(vždy realizované z dvoch vrstiev povlakovej hydroizolácie z asfaltovaných pásov)



Obrázok /4/ Ukončenie hydroizolácie z asfaltovaných pásov na atike



Obrázok /5/ Hydroizolácia z asfaltovaných pásov na stene (vysokej atike)

10.1.1 Usporiadanie prírezov hydroizolácie z asfaltovaných pásov

Povrch atiky alebo zvislých konštrukcií musí byť upravený pre natavovanie (viď. kapitola 8). Pri izolovaní rovných častí atiky používame narezané pruhy potrebnej dĺžky (podľa rozmeru atiky). Prírezy pásov natavujeme zospodu – z vodorovnej plochy, kde si najprv (napr. pomocou šnurovačky) vyznačíme začiatočnú čiaru (pri spodnom páse min. 80 mm od atikového klinu, pri hornom páse min. 160 mm od atikového klinu). Na korune atiky natavujeme pásy na celú plochu a potom ich mechanicky prikotvíme, napr. spoločne s prvkami oplechovania alebo cez drevenú fošnu (slúži k pripojeniu oplechovania atiky, prípadne môže byť pomocou tejto fošne a prúžkov pásu vytvorený správny sklon atiky do strechy).

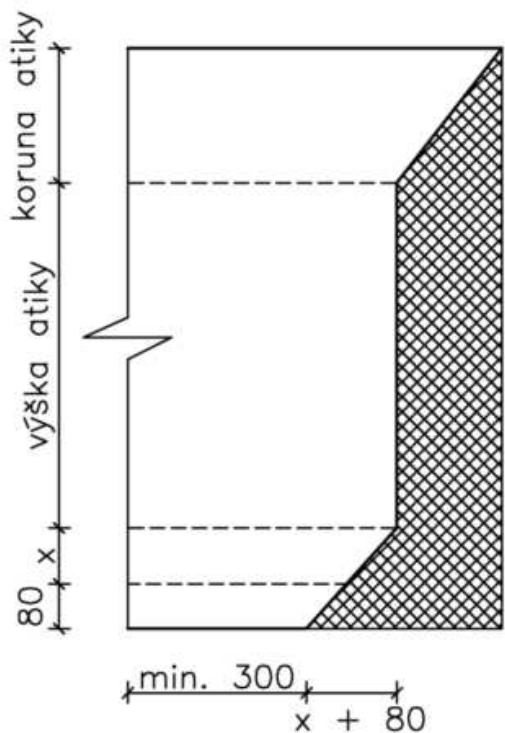
V prípade vytiahnutia pásu na zvislú stenu postupujeme analogicky. Horný koniec pásu prikotvíme pritlačnou plechovou lištou. Kryciu plechovú lištu zasunieme do drážky v murive, ktorú najprv pripravíme (napr. rozbrusovačkou). Drážku je potrebné napenetrovať podľa druhu tmelu a zatmeliť (viď obrázok /5/).

10.2. Opracovanie vnútorného kútu (obrázok /6, 6a, 7/)

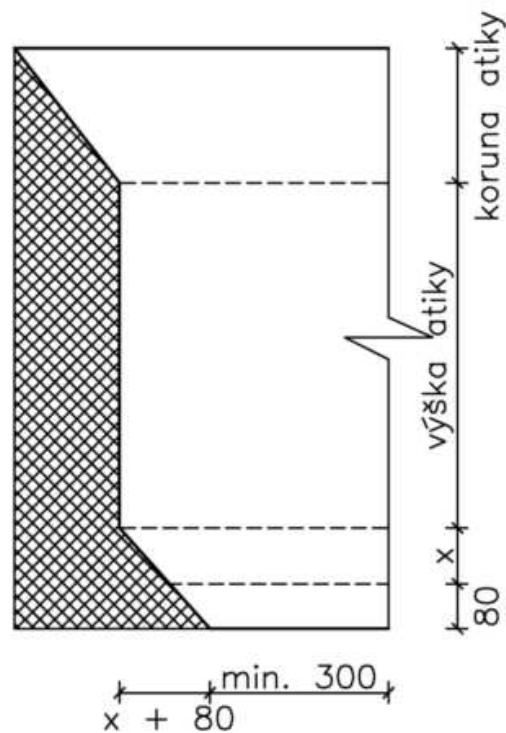
- 1) V ploche musí byť realizovaný prvý hydroizolačný pás bez posypu a osadený atikový klin.
- 2) Do kútu sa nataví prírez **univerzálna tvarovka 3 bez posypu**, na zvislú hranu kúta a atiku prírez **univerzálna tvarovka 2**, pozor na dodržanie presahu 30 mm.
- 3) Na korune atiky sa do kúta nataví štvorec **kútová tvarovka 2**, nastrihnutý roh sa prihne do zvislej časti kúta.
- 4) Prírezy pásu bez posypu **kútová tvarovka 1a** a **1b** sa natavujú v kúte na zvislú a vodorovnú plochu podkladnej konštrukcie. Pás sa nesmie nataviť na vložený atikový klin. Na korune atiky sa pás nataví na celú plochu. V ploche musí byť dodržaný presah 80 mm.
- 5) Z plochy sa privedie až k hrane nábehového klinu pás s posypom.
- 6) Do kúta sa nataví prírez **univerzálna tvarovka 3**, pred položením je nutné vykonať prípravu na kvalitné natavenie na už zrealizovanom páse s posypom, na zvislú hranu a atiku sa nataví **univerzálna tvarovka 4**, pozor na dodržanie presahu 30 mm.
- 7) Na atiku sa nataví **kútová tvarovka 3**.
- 8) Nakoniec sa v kúte natavia prírezy **kútova tvarovka 4a** a **4b**.

Pri realizácii na stenu sú jednotlivé prířezy skrátené o časť „koruna atiky“ a prířezy aplikované na atiku sú vypúšťané. *Obrázok /6/, /6a/ Schéma tvaroviek pre opracovanie kúta*

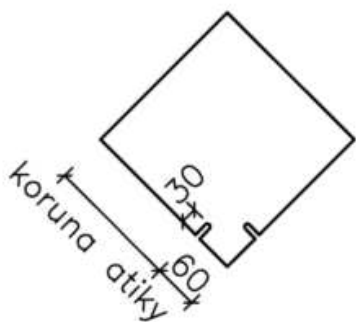
Koutová tvarovka 1a



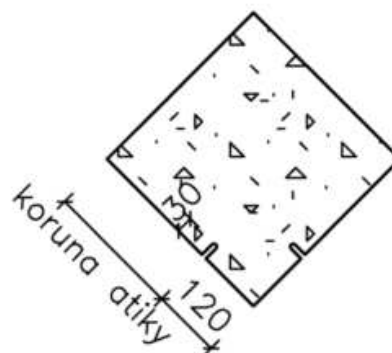
Koutová tvarovka 1b



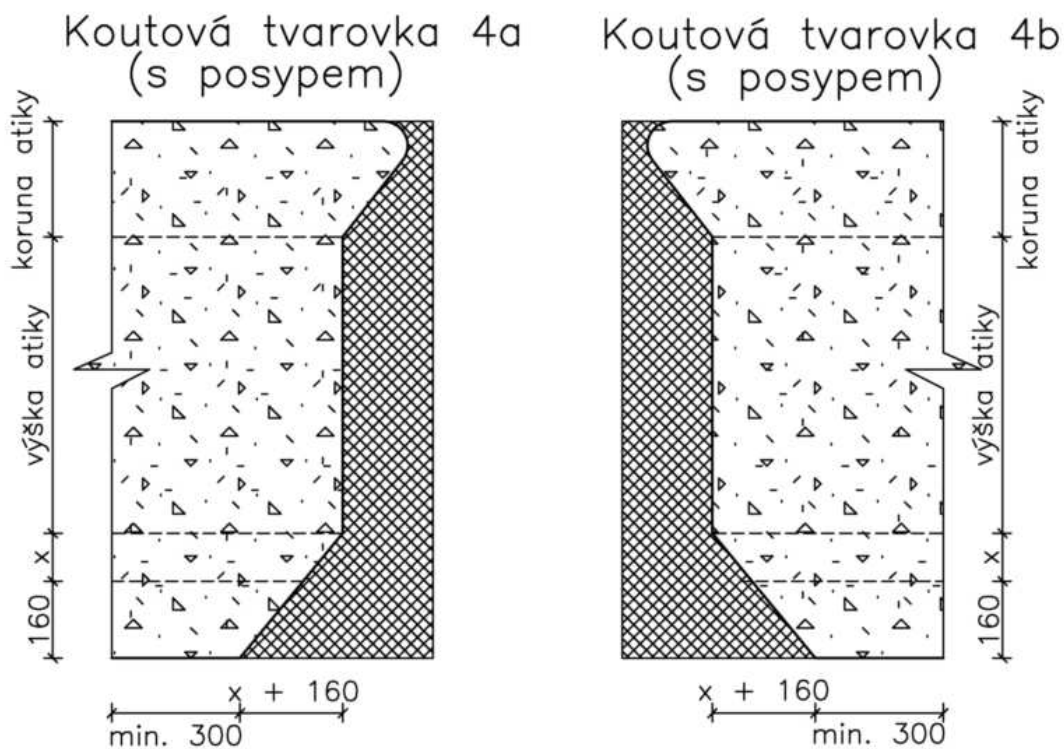
Koutová tvarovka 2



Koutová tvarovka 3 (s posypem)



Obrázok /6/ Schéma tvaroviek pre opracovanie kúta



Přesný tvar dle konstrukce
 X dle náběhového klínu – 70 mm (klín 50x50 mm),
 140 mm (100x100 mm)

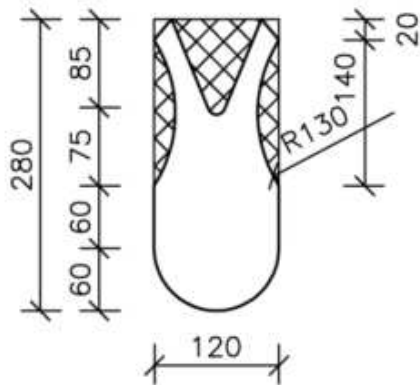
Obrázok /6a/ Schéma tvaroviek pre opracovanie kúta

10.3. Opracovanie vonkajšieho rohu (obrázok /7, 8/)

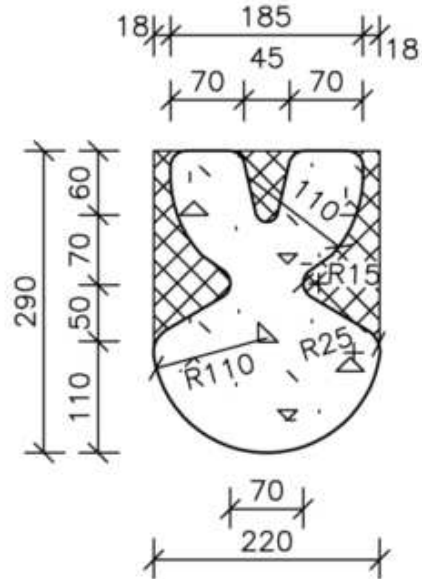
- 1) V ploche musí byť realizovaný prvý hydroizolačný pás bez posypu a osadený atikový klín.
- 2) Na roh sa nataví prírez **univerzálna tvarovka 1**, na hranu rohu a atiku sa nataví **univerzálna tvarovka 2**. Netaví sa na nábehový klín. Pri prírezoch je nutné dodržať prekrytie do plochy 80 mm a vzájomný presah 30 mm.
- 3) Z každej strany sa natavia prírezy **rohová tvarovka 1a** a **1b**.
- 4) Z plochy sa privedie až k hrane nábehového klinu pás s posypem.
- 5) Na roh sa nataví prírez **univerzálna tvarovka 3**. Pozor na prípravu pásu s posypom v ploche.
- 6) Na roh a na korunu atiky sa nataví prírez **univerzálna tvarovka 4**, pozor na dodržanie presahu 30 mm pri napojovaní.
- 7) Na atiku sa nataví štvorcový prírez.
- 8) Na záver sa v detaile natavia prírezy s posypom **rohová tvarovka 2a** a **2b**.

Pri realizácii na stenu sú jednotlivé prírezy skrátene o časť „koruna atiky“ a prírezy aplikované na atiku sú vypustené.

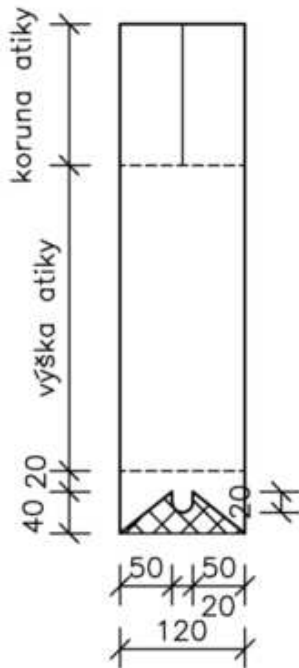
Univerzální tvarovka 1



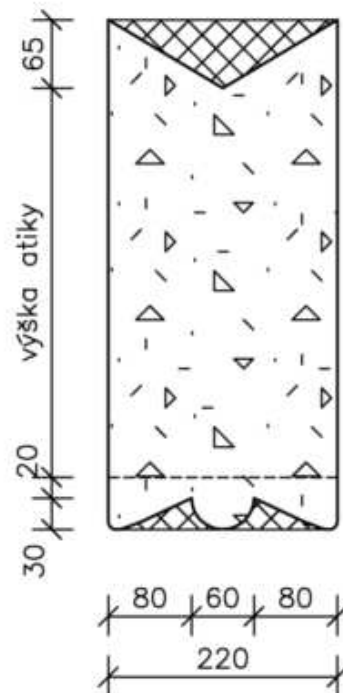
Univerzální tvarovka 3
(s posypem)



Univerzální tvarovka 2



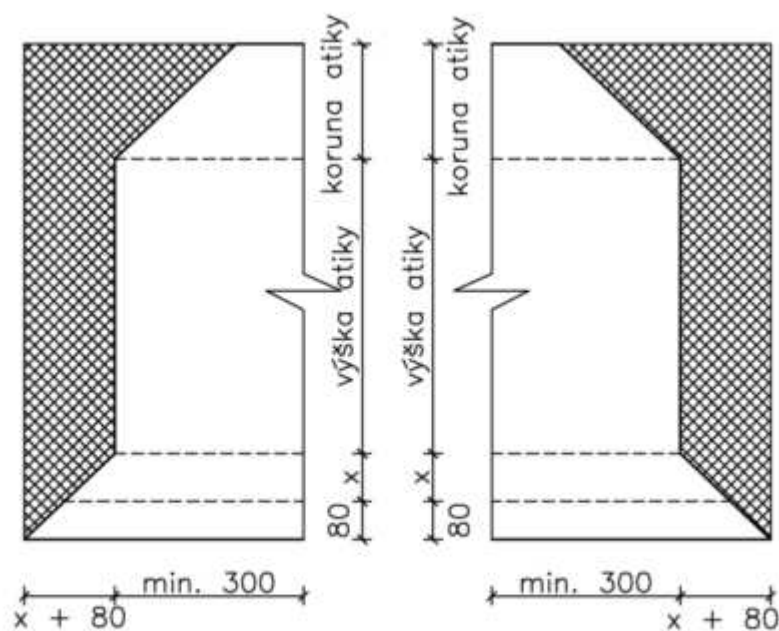
Univerzální tvarovka 4



Obrázok /7/ Schéma univerzálných tvaroviek

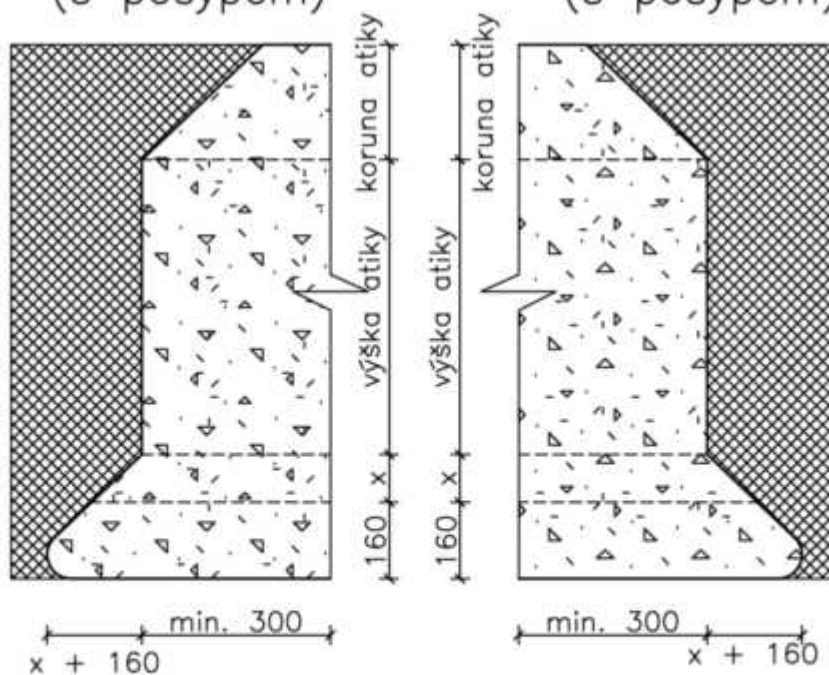
Rohová tvarovka 1a

Rohová tvarovka 1b



Rohová tvarovka 2a
(s posypem)

Rohová tvarovka 2b
(s posypem)



Přesný tvar dle konstrukce
 X dle náběhového klínu – 70 mm (klín 50x50 mm),
 140 mm (100x100 mm)

Obrázok /8/ Schéma tvaroviek pre opracovanie rohu

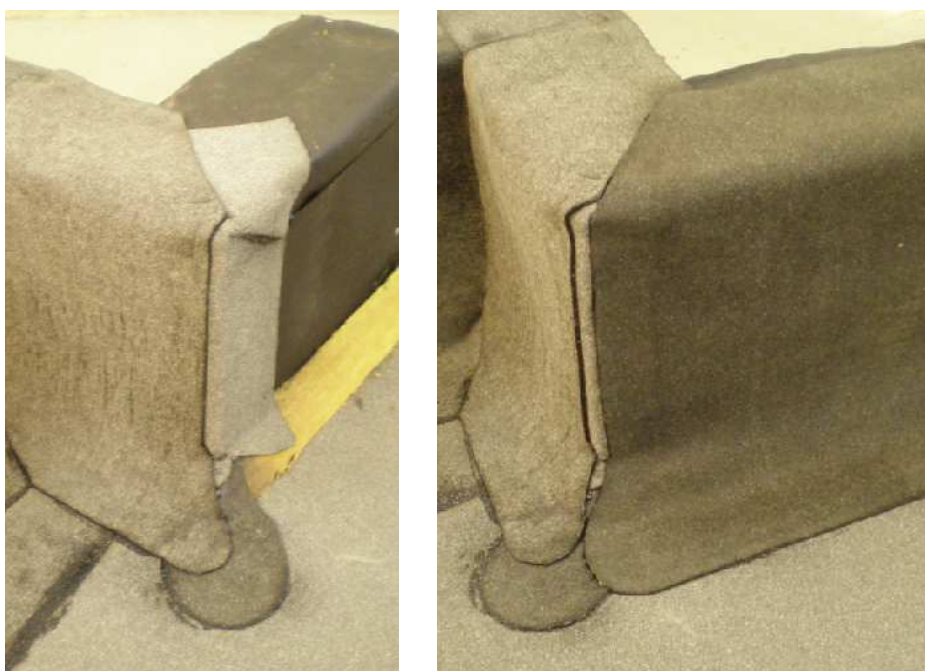
10.4. Príklady riešenia opracovania vonkajšieho rohu a vnútorného kútu

Na nasledujúcich fotografiách je zachytené opracovanie vnútorného kútu a vonkajšieho rohu v jednom detaile. Táto kapitola nadväzuje na kapitoly 10.2 a 10.3. Detail je opracovaný podľa vyššie uvedeného postupu ako aj ďalším možným spôsobom, ktorý využíva iba niektoré uvedené tvarovky. Druhý spôsob kladie vyššie nároky na zručnosť izolatéra.

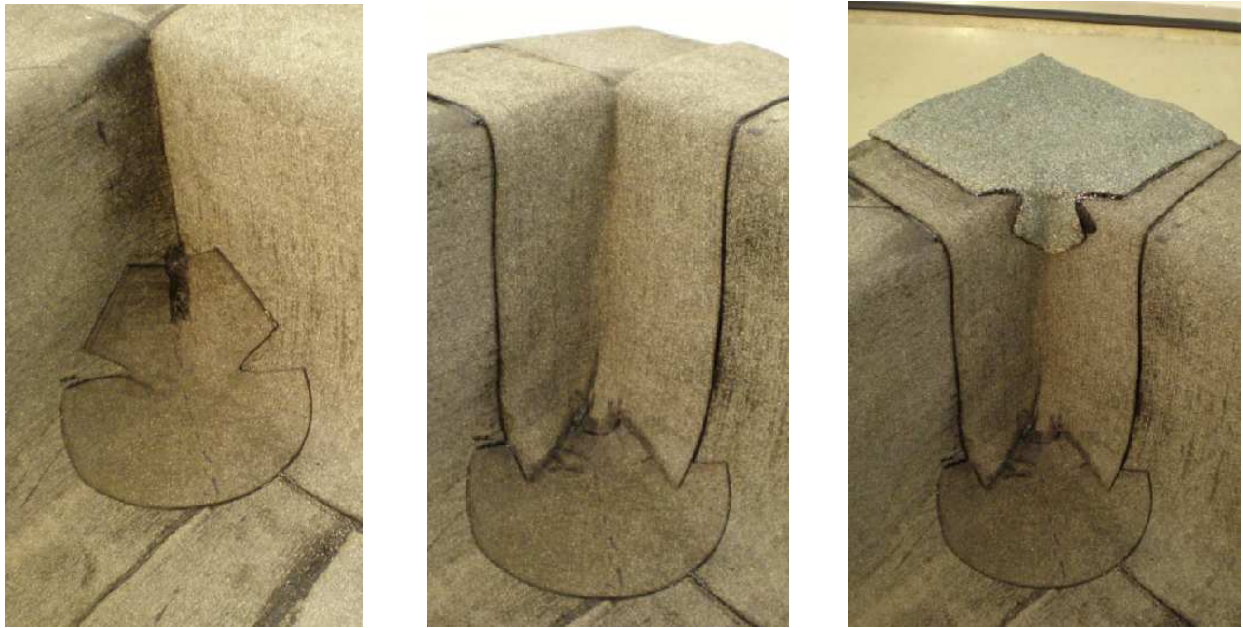
Spôsob 1



Obrázok /9/ Natavenie univerzálnej tvarovky 1 a 2



Obrázok /10/ Natavenie rohovej tvarovky 1a a 1b



Obrázok /11/ Natavenie univerzálnej tvarovky 3 a 2 bez posypu a kútovej tvarovky 2



Obrázok /12/ Natavenie univerzálnej tvarovky 3 s posypem a univerzálnej tvarovky 4 bez posypu (pri nedokonalom tvare podkladu vonkajšieho rohu doporučujeme použiť univerzálnu tvarovku 4 s posypom pre uľahčenie napojenia rohových tvaroviek 2a a 2b)



Obrázok /13/ Natavenie kútovej tvarovky 4b upravenej z prava na tvar rohovej tvarovky 2b a natavenie kútovej tvarovky 4a, obe s posypom



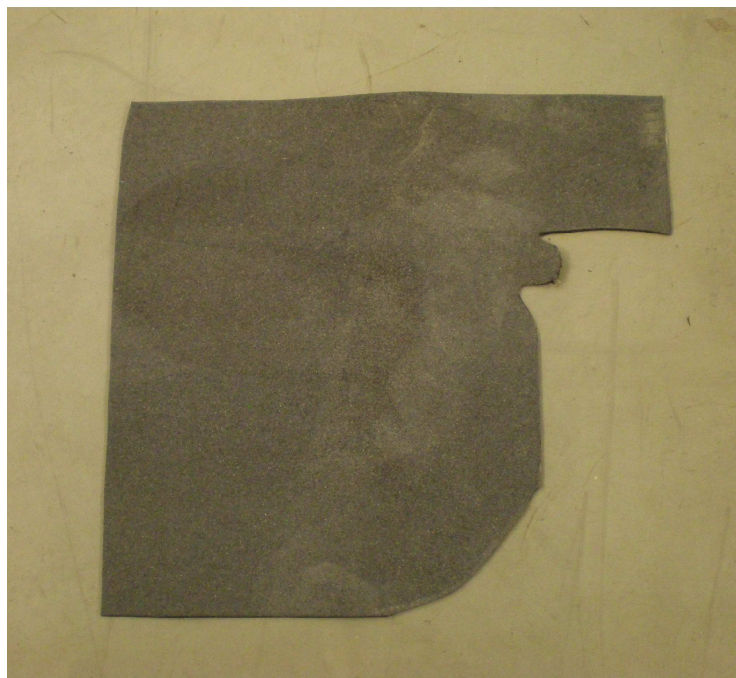
Obrázok /14/ Detail vonkajšieho rohu a natavenie rohovej tvarovky 2a (pri použití univerzálnej tvarovky 4 s posypom nemusí rohová tvarovka 2a a 2b na seba nadväzovať)

Spôsob 2

Tento spôsob kladie vyššie nároky na zručnosť izolatéra, pre opracovanie detailu stačí použiť menej tvaroviek.



Obrázok /15/ Natavenie univerzálnych tvaroviek 1 a 3 (bez posypu), asfaltovaný pás z plochy je privedený k detailu



Obrázok /16/ Špeciálny tvar asfaltovaného pásu privedeného po atike k detailu vnútorného kúta



Obrázok /17/ Natavenie upraveného asfaltovaného pásu privedeného po atike k detailu vnútorného kúta



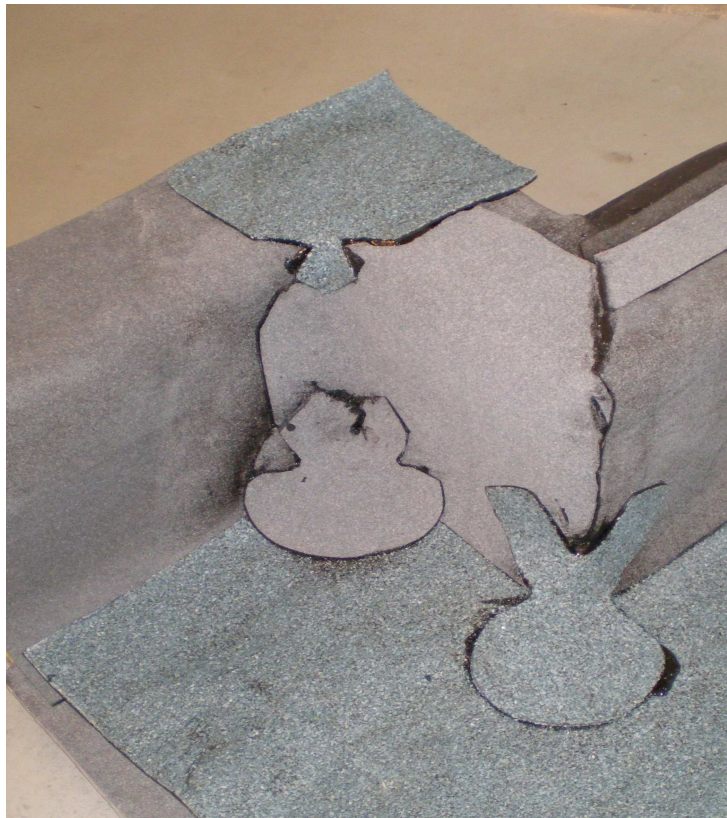
Obrázok /18/ Špeciálny tvar asfaltovaného pásu na atike medzi vnútorným kútom a vonkajším rohom



Obrázok /19/ Natavenie tvarovaného asfaltovaného pásu na atike medzi vnútorným kútom a vonkajším rohom



Obrázok /20/ Natavenie upraveného asfaltovaného pásu privedeného po atike k detailu vonkajšieho rohu



Obrázok /21/ Natavenie univerzálnych tvaroviek 3 (kút bez posypu, roh s posypom) a kútové tvarovky 3



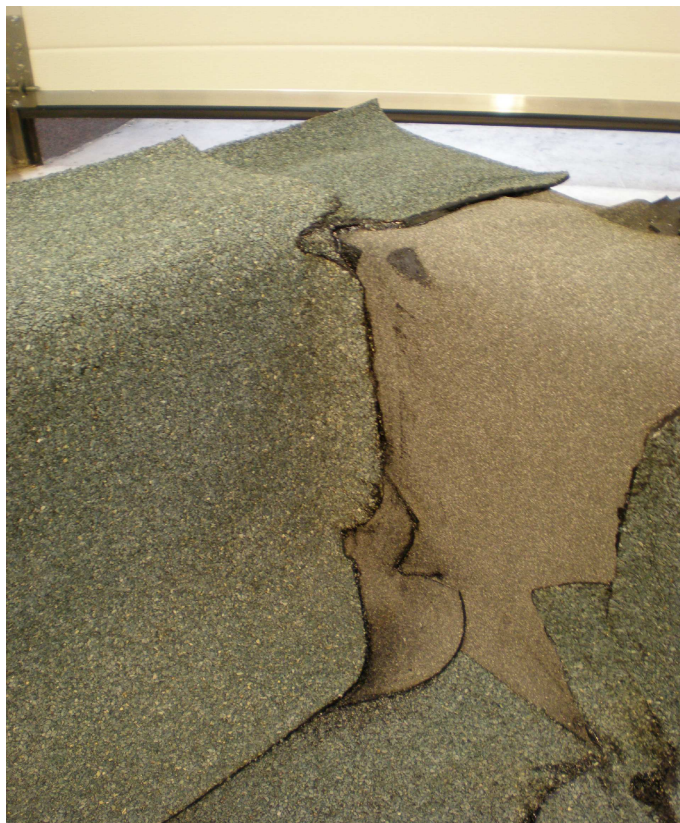
Obrázok /22/ Špeciálny tvar asfaltovaného pásu s posypom privedeného po atike k detailu vonkajšieho rohu



Obrázok /23/ Natavenie upraveného asfaltovaného pásu s posypom privedeného po atice k detailu vonkajšieho rohu



Obrázok /24/ Špeciálny tvar asfaltovaného pásu s posypem privedeného po atike k detailu vnútorného kúta



Obrázok /25/ Natavenie upraveného asfaltovaného pásu s posypom privedeného po atike k detailu vnútorného kútu



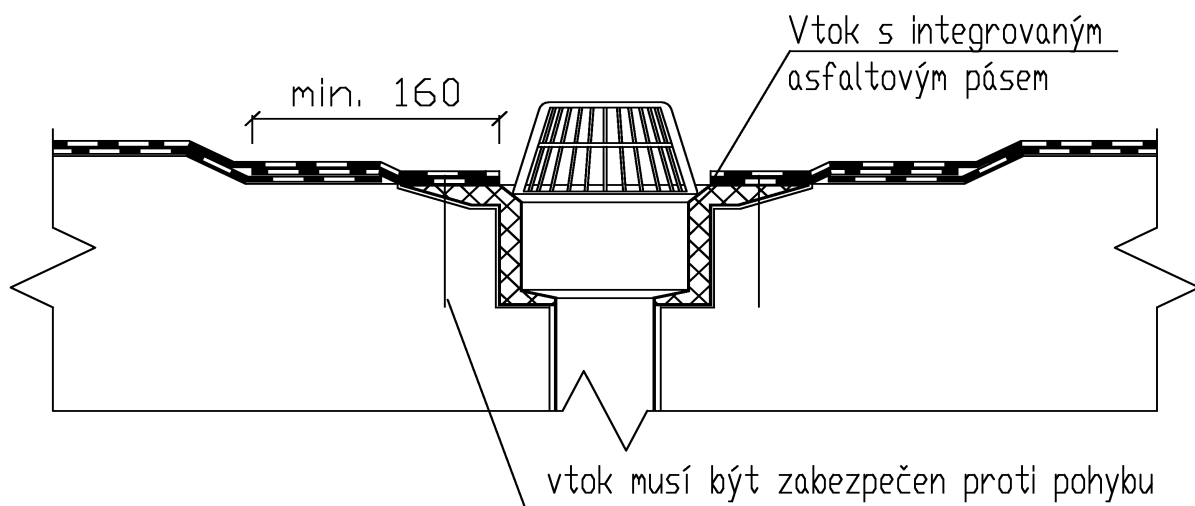
Obrázok /26/ Špeciálny tvar asfaltovaného pásu s posypom na atike medzi vnútorným kútom a vonkajším rohom



Obrázok /27/ Dokončenie detailu vnútorného kútu a vonkajšieho rohu

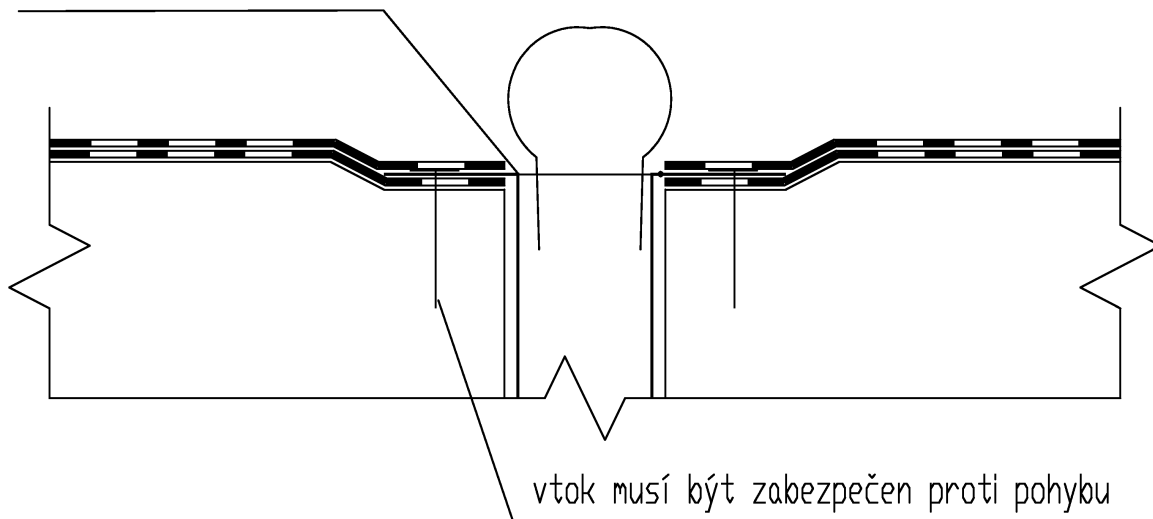
10.5. Strešný vtok

Vtok (napr. TW BIT S, TW SAN BIT) musí byť konštrukčne zabezpečený proti pohybu a znížený o min. 20 mm oproti ploche hydroizolácie. V prípade použitia tuhého strešného vtoku je možné použiť rovnakú tepelnú izoláciu ako v ploche. Na integrovaný asfaltovaný límeč tvarovky vtoku sa pás z plochy navaruje priamo (viď. obrázok /28/). Límeč mäkkej sanačnej tvarovky je nutné pred navarením pásu z plochy penetrovať (viď obrázok /29/).



Obrázok /28/ Vtok s integrovaným límcom z asfaltovaného pásu alebo prírubou

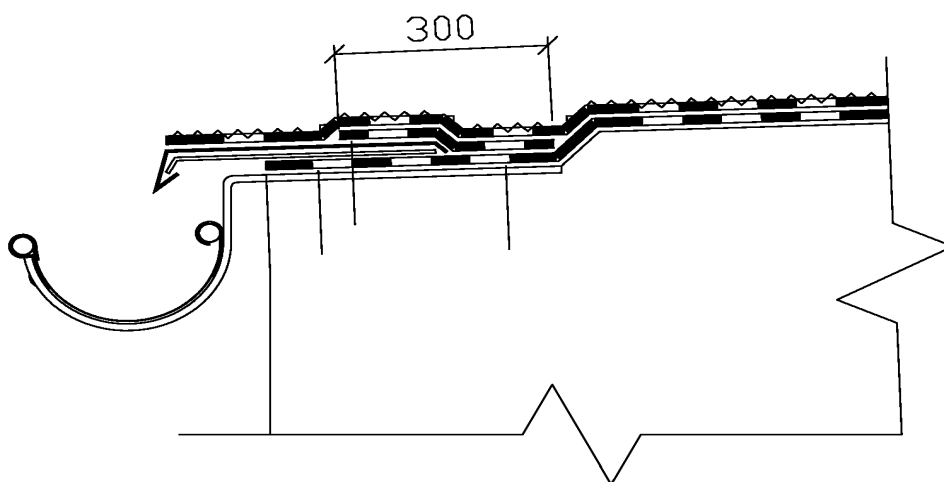
Vtok z DUTRALU - penetrován (PARASTICK)



Obrázok /29/ Schéma osadenia sanačnej tvarovky do vtoku

10.6. Ukončenie asfaltovaných pásov na oplechovaní odkvapů

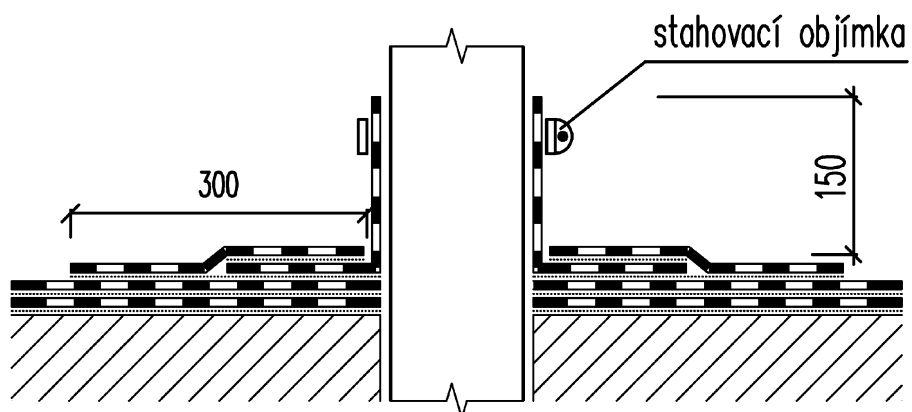
Spodný pás je ukončený na okraji strechy – pod odkvapovým plechom. Cez vnútorný okraj odkvapového plechu je vložený pásik (šírka 300 mm), ktorý nie je natavený. Vrchný pás je natavený cez tento pásik až k vonkajšiemu okraju odkvapového plechu vopred ošetreným penetračným náterom (viď. obrázok / 30/). Spojenie pásu a odkvapového plechu musí byť min. 100 mm.



Obrázok /30/ Schéma ukončenia hydroizolácie z asfaltovaných pásov pri odkvape

10.7. Prestupujúce konštrukcie

Pre prestupujúce kruhové konštrukcie (odvetranie kanalizácie, oceľové tyče a pod.) sa opracovanie prestupu (viď. obrázok /31/) realizuje asfaltovaným pásom (pomocou tzv. vejára).



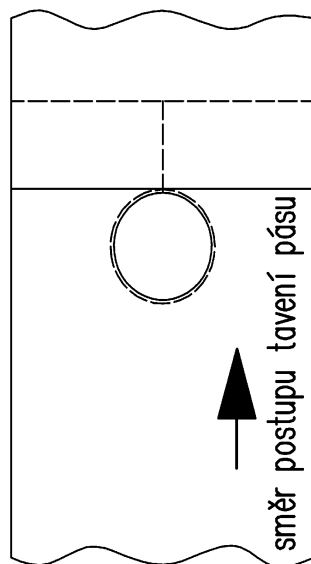
Obrázok /31/ Schéma opracovania detailu kruhového prestupu

Postup realizácie je nasledujúci:

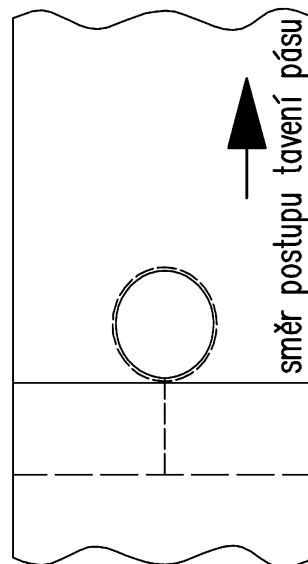
- 1) Spodný pás hydroizolácie sa v pruhu s prestupom ukončí asi 10 cm za prestupom. Potom sa nareže v osi prestupu a vyreže sa čo najtesnejší tvar prestupu. Pás sa nataví. Pokračovanie pásu sa nataví s prekrytím 10 cm (t.j. začína pri prestupe) – vid' obrázok /32/.
- 2) Vrchný pás hydroizolácie sa nataví analogicky ako spodný. **POSTUPUJE SA ALE Z DRUHEJ STRANY** – vid' obrázok /32/.
- 3) Z vrchného pásu s posypom sa vytvorí tzv. vejár – vid'. obrázok /33/. Dĺžka = obvod prestupu + 10 cm, výška min. 25 cm. Vejár sa potom nataví na zvislú aj vodorovnú časť. Zvislá časť sa po natavení stiahne nerezovou objímkou (vid'. obrázok /31/). Vrcholy narezania vejárov sa doplnia rozohriatym asfaltom (napr. „odobraním“ horúcou špachtľou zo spodu pásu) alebo sa dotmelí asfaltovým tmelom – vid'. obrázok /33/.
- 4) Z vrchného pásu sa vyreže medzikružie (široké min. 30 cm), ktoré sa nasunie na prestupujúcu konštrukciu a celoplošne sa nataví na vodorovnú plochu.

Poznámka:

Pri natavovaní na posyp je dobré odstrániť zašpachtľovaním alebo zoškrabnutím posyp, nesmie však dôjsť k obnaženiu nosnej vložky pásu.

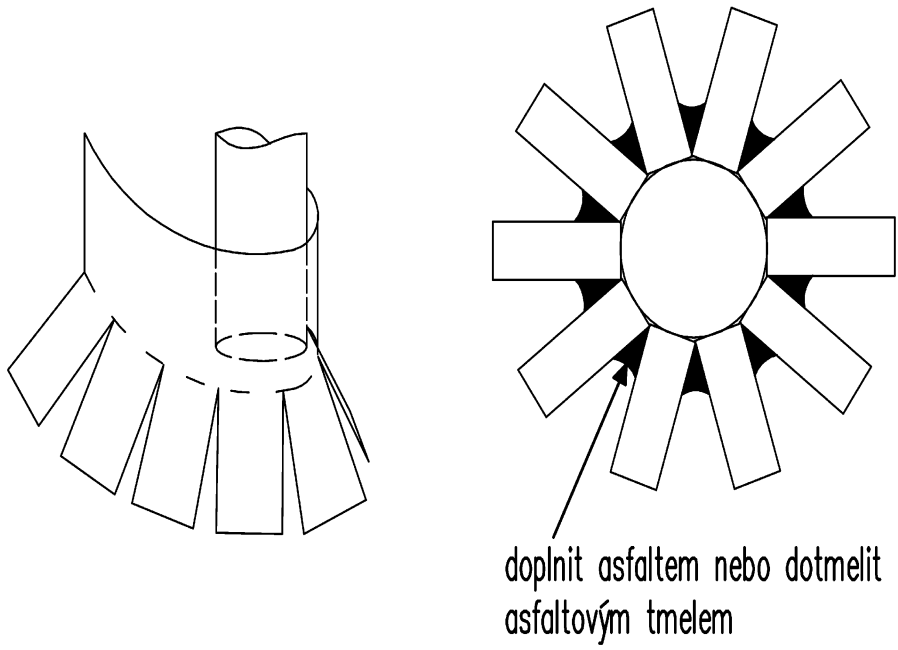


spodní pás hydroizolace



horní (posypový) pás hydroizolace

Obrázok /32/ Schéma prekrytia pásu pri prestupe



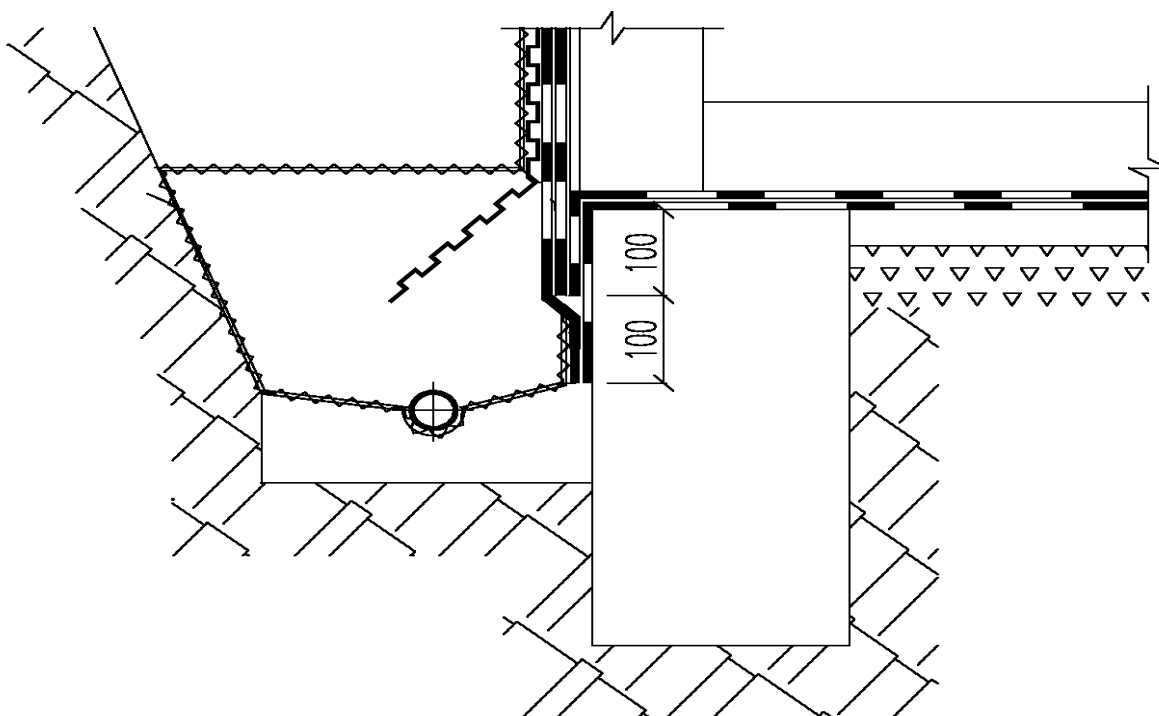
Obrázok /33/ – Princíp vejára

11. Spracovanie asfaltovaných pásov v detailoch spodnej stavby

11.1. Etapový spoj

Možnosť použitia etapových spojov medzi dnom a stenami suterénu je potrebné overiť podľa zásad uvedených v publikácii **KUTNAR – Izolace spodní stavby**. Spôsob riešenia prepojenia vodorovnej a zvislej hydroizolácie v etapovom spoji musí byť navrhnutý v projekte vrátane ukladania a rozmeru presahu asfaltovaných pásov. Atelier DEK sa riadi zásadami v publikácii **KUTNAR – Izolace spodní stavby**.

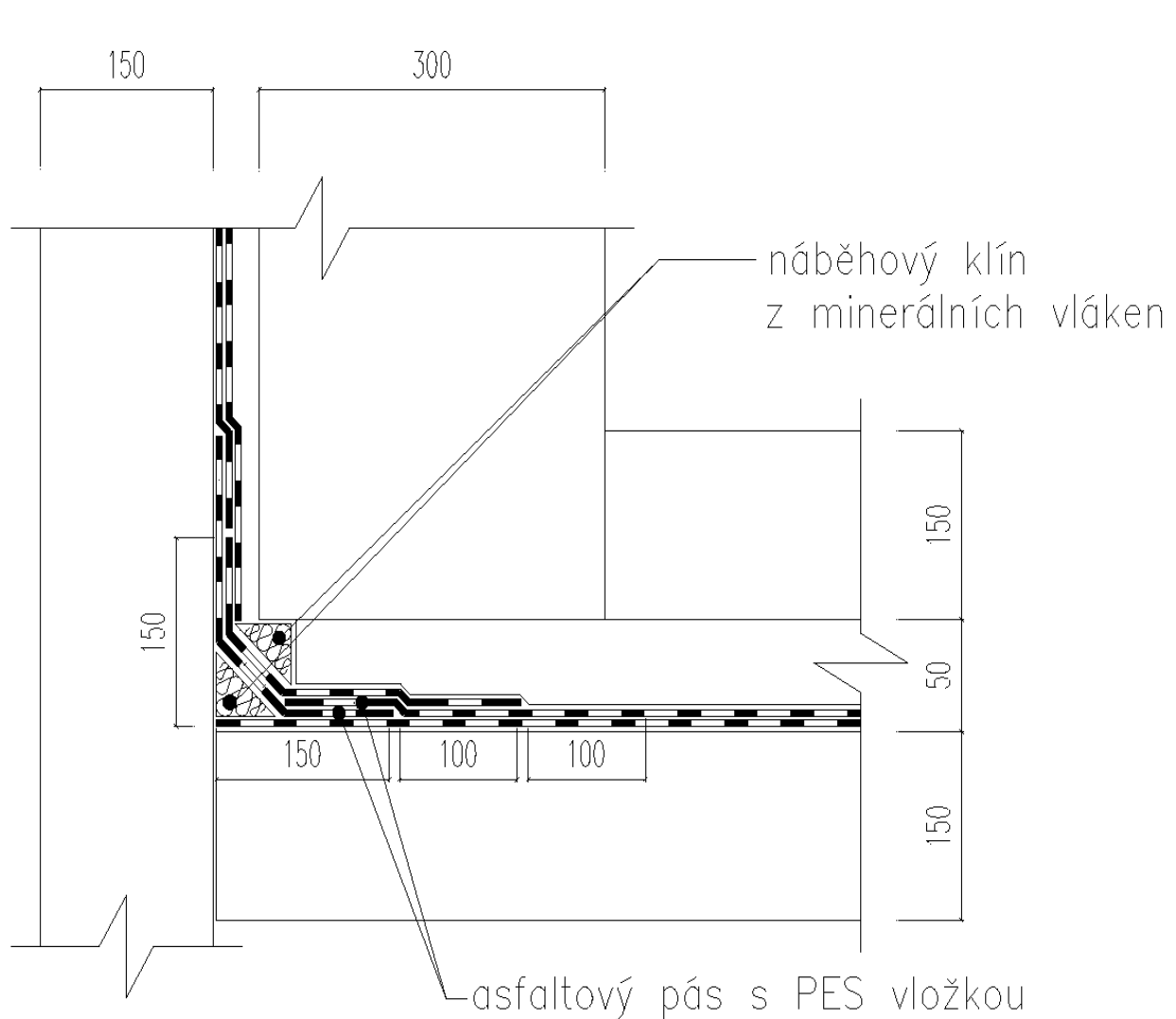
Etapový spoj (viď. obrázok /34/) je náchylný na poškodenie hydroizolácie z I.etapy. Presah hydroizolácie z I. etapy pre II. etapu musí byť chránený proti mechanickému poškodeniu a znečisteniu cementovým mliekom (napr. doskou na báze dreva prebetónovanou betónovým poterom). Pred realizáciou hydroizolácie II. etapy je nevyhnutné vykonať kontrolu celistvosti, čistoty, zvariteľnosti a prístupnosti hydroizolácie z I. etapy. Tvar a rozmer okraja hydroizolácie z I.etapy musí umožniť vykonať predpísané spoje s pásmi z II. etapy. Ak niektorá z týchto podmienok nie je splnená, nie je možné vykonať spoľahlivé prepojenie hydroizolácie.



Obrázok /34/ Príklad použitia etapového spoja so zvislým ukončením asfaltovaných pásov

11.2. Izolačná vaňa

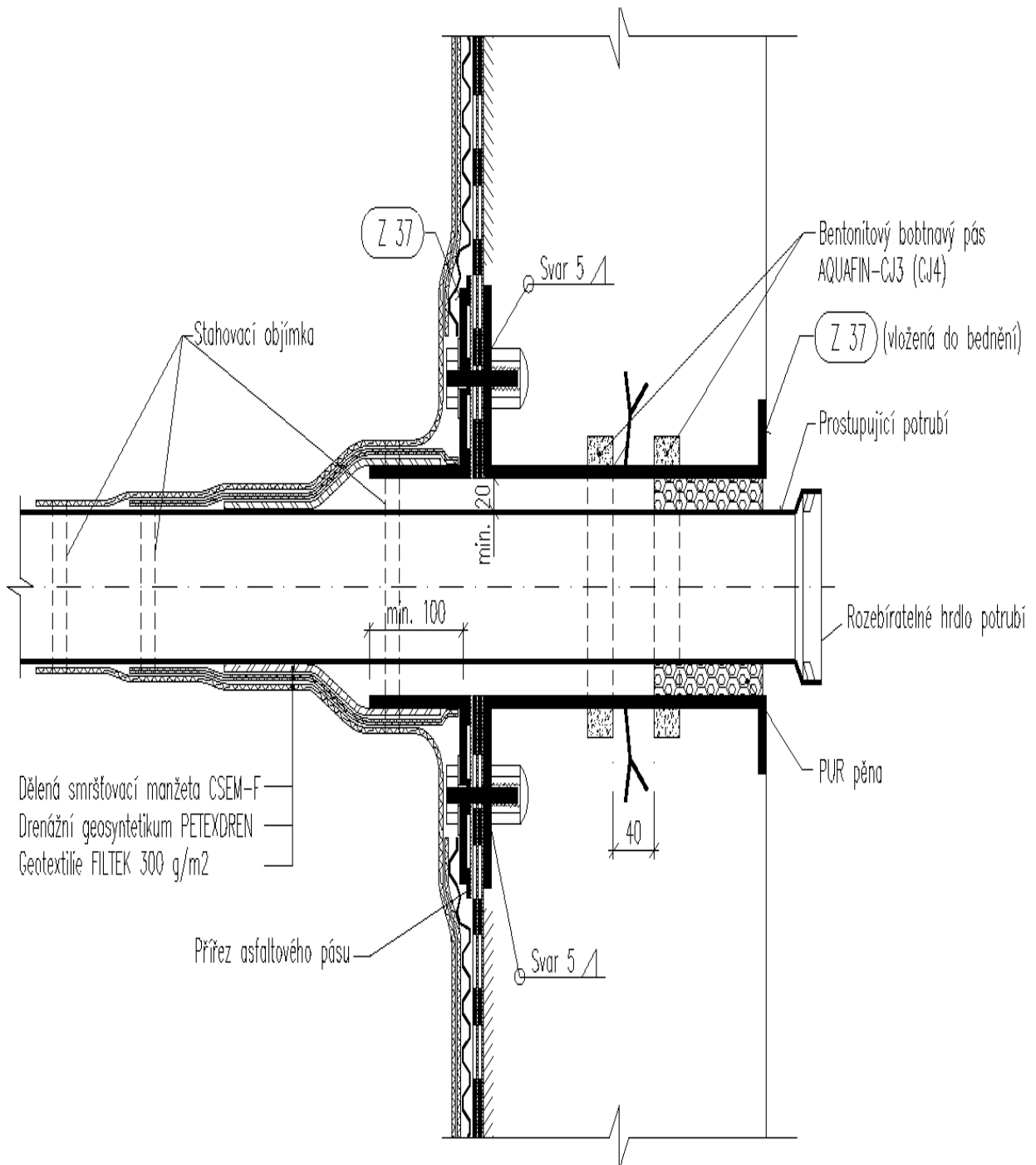
Spôsob riešenia detailu prepojenia vodorovnej a zvislej hydroizolácie určí projektová dokumentácia podľa toho, ak dno a podklad izolačného plášťa sadajú spoločne alebo vôbec. Atelier DEK sa riadi zásadami v publikácii **KUTNAR – Izolace spodní stavby**.



Obrázok /35/ Príklad použitia izolačnej vane z asfaltovaných pásov

11.3. Riešenie prestupu asfaltovanými pásmi s použitím prírub

Použitelnosť príruby pre riešenie prestupu asfaltovanými pásmi vid'. publikácia **KUTNAR – Izolace spodní stavby**. Medzi prírubami nesmie byť zovretý spoj hydroizolácie.



Obrázok /36/ Príklad riešenia prestupu asfaltovanými pásmi s použitím príruby

12. Prevzatie hydroizolačnej vrstvy z asfaltovaných pásov

Prevzatie hydroizolácie z asfaltovaných pásov sa realizuje po dokončení jednotlivých etáp hydroizolačnej vrstvy (podľa počtu pásov vo vrstve) a pred zakrytím hotovej hydroizolácie ochrannými vrstvami. V spodnej stavbe sa vykoná kontrola hydroizolácie na stenách izolačnej vane aj po montáži výstuže (armatúry). Na horizontálnych plochách v spodnej stavbe sa predpokladá ochrana hydroizolácie betónovými mazaninami.

12.1. Spojenie a stabilita pásov

Kontroluje sa spojenie asfaltovaných pásov medzi sebou, pripojenie asfaltovaných pásov k podkladu. Hydroizolačná vrstva musí byť k podkladu pripojená len do tej miery, aby nebola ohrozená jej stabilita a to v dôsledku pôsobenia:

- vetra;
- váhy hydroizolácie a ďalších vrstiev na nej;
- váhy snehu;
- teploty.

V prípade pochybností je potrebné vykonať sondu.

Nespojitosť medzi jednotlivými vrstvami hydroizolácie je neprijateľnou chybou!

Miesta so vzájomne nespojenými pásmi je potrebné v hornom páse prerezať, zvariť a prevariť záplatou. V prípade veľkého výskytu nespojených častí medzi pásmi cca. 50 % plochy, doporučujeme vykonať nový pás v celej ploche.

12.2. Prekrytie a spoje

Veľkosť prekrytia možno kontrolovať vizuálne, námatkovým prerezaním spoja pásu alebo premeraním viditeľnej časti pásu a dopočítanie veľkosti prekrytia z rozmeru pásu.

Kontrolu zvarenia spojov možno vykonať námatkovým prerezaním spoja pásu alebo ťahaním špachtle alebo iného porovnateľného nástroja po spoji s miernym tlakom proti spoju. Túto skúšku je možné vykonať iba pri teplote asfaltovaného pásu v rozmedzí 10°C až 20°C.

12.3. Poškodenie pásov nesprávnym natavovaním

Vizuálne sa vykoná kontrola, či nedošlo k poškodeniu asfaltovaného pásu nesprávnym spôsobom natavovania či opracovania (t.j. či nedošlo k obkrytiu vložky či vzniku pľuzgierov a bublín).

12.4. Kontrola tesnosti hydroizolácie

V priebehu realizácie a po dokončení hydroizolácie je nutné dôsledne kontrolovať či nedochádza k poškodeniu nechránenej hydroizolácie inými stavebnými procesmi – napríklad pohybom osôb v nevhodnej obuvi, skladovaním stavebného materiálu alebo mechanizáciou.

Pre preukázanie kvality zrealizovaných izolačných prác sa vykonávajú staveniskové skúšky tesnosti hydroizolácie. Vykonanie kontroly tesnosti je dôležité predovšetkým v prípadoch, kedy bude hydroizolácia zakrytá ďalšími konštrukciami. Predovšetkým ak ide o konštrukcie hmotné alebo ťažko rozoberateľné.

Celková tesnosť hydroizolácie z asfaltovaných pásov v spodnej stavbe sa overí až po zatopení stavebnej jamy vodou.

12.4.1 Vizuálna kontrola

Vizuálne sa skontroluje spojitosť hydroizolácie a to, či rozsah a dimenzia hydroizolácie zodpovedá projektu.

12.4.2 Kvalita spojov a detailov asfaltovaných pásov

Špachtľou alebo iným porovnateľným nástrojom sa vykoná kontrola zvarovania spojov a detailov asfaltovaných pásov a to ťahaním nástroja po spoji s miernym tlakom proti spoju. Túto skúšku je možné vykonať iba pri teplote asfaltovaného pásu v rozmedzí 10°C až 20°C.

12.4.3 Iskrová skúška

Iskrová skúška spočíva v ťahaní elektródy poroskopu s napätím medzi 30 kV až 40 kV rýchlosťou asi 10 m/min. nad pásom. V mieste poruchy spravidla preskakujú medzi elektródou a podkladom (zemou) iskry, ktoré sú indikované opticky a akusticky. Priekaznosť skúšky závisí na vodivosti podkladu, na ktorý je napojená elektróda. Túto skúšku nemožno uplatniť v prípade, že vrstva pod hydroizoláciou je suchá a má teda nízku vodivosť. Skúška je použiteľná predovšetkým pre námatkovú kontrolu vybraných miest v ploche.

12.4.4 Zátopová skúška

Vykonanie zátopovej skúšky je vhodné iba pri nových strechách so skladbou z obmedzene nasiakavých materiálov a s účinnou poistnou hydroizoláciou. V opačnom prípade by mohlo dôjsť k značnému znehodnoteniu interiéru objektu a materiálov v skladbe strechy zatečenou vodou. Zátopovú skúšku nemožno použiť pokiaľ sú v streche pod skúšanou hydroizoláciou vrstvy tepelnej izolácie z minerálnych vlákien, ľahčených betónov alebo pôvodných násypov.

Zátopová skúška odhalí existenciu netesností, neslúži ale pre ich presnú lokalizáciu. Lokalizáciu prípadných netesností je potrebné vykonať metódami uvedenými v predchádzajúcich odstavcoch.

Podmienkou pre vykonanie zátopovej skúšky je dostatočná rezerva v únosnosti konštrukcie. Vrstva 10 cm vody vyvolá zaťaženie 1 kN/m². Pri príprave skúšky je teda vždy nutná účasť statika.

Pokiaľ je strecha výškovo členená, príp. veľkých rozmerov alebo veľkého sklonu, je nutné vykonať skúšanie po menších častiach. Je málo striech, ktoré sa dajú skúšať bez tohto rozčlenenia. Rozdelenie možno vykonať napr. drevenými trámami, na ktoré sa napojí hydroizolačný povlak.

Zátopovú skúšku nedoporučujeme vykonávať pri nízkych teplotách, za dažďa alebo silného vetra.

Technologický postup vykonania zátopovej skúšky:

1. Pred zahájením zátopovej skúšky je nutné vykonať očistenie povrchu hydroizolácie, najmä od mechanických nečistôt.
2. Všetky vtoky musia byť vodotesne zaslepené prírezom hydroizolačného povlaku alebo tesnené nafukovacími vakmi.
3. Ak nemá strecha poistný prepad, mala by byť do jedného vtoku v skúšanej časti strechy osadená provizórna tyč ukončená v úrovni budúcej hladiny vody a opracovaná hydroizoláciou. Tyč bude slúžiť ako prepad pre regulovanie hladiny vody pri prípadnom daždi alebo silnejšom vetre.
4. Podmienkou pre zahájenie zátopovej skúšky je rozobranie skladby v mieste vybraného vtoku a zriadenie kontrolnej šachty. Okolo odkrytého miesta sa vykoná ohradenie z dreveného trámu a prírezu hydroizolačného povlaku.
5. Nasleduje postupné napúšťanie vodou. V skúšanej časti strechy je potrebné vytvoriť súvislú vodnú hladinu. Doporučuje sa výška hladiny cca. 10 cm nad najvyššie miesto skúšanej časti. Vždy je však nutné pri stanovení tejto hladiny prihliadnúť k najmenej výške opracovania jednotlivých prestupov strechou a ostatných detailov. V súvislosti s tým je potrebné si uvedomiť, že zátopová skúška nepreverí vodotesnosť hydroizolačného systému nad touto hladinou. Tesnosť ostatnej časti hydroizolačného systému je nutné preveriť opäť inými metódami (viď. predchádzajúce odstavce).
6. V priebehu skúšky sa monitoruje vlhkosť stav či prietoky vody v kontrolnej šachte. Voda sa ponechá na streche pôsobiť cca. 1 až 3 dni. Pre ľahšiu vizuálnu identifikáciu preniknutej vody je vhodné zmiešať vodu s potravinárskym farbivom. Dôvodom pre použitie farebnej vody je aj zabránenie ovplyvnenia výsledku zátopovej skúšky postupným vytlačovaním zabudovanej vody zo skladby strechy v dôsledku

zváženia zaťaženia strechy pri vykonaní skúšky. Pokiaľ je strecha rozdelená na viac častí, doporučuje sa pre každú časť voliť inú farbu.

7. V prípade, že nedôjde k žiadnemu z prejavov zatečenia, je možné skúšanú časť strechy prehlásiť za vodotesnú a skúšku je možné ukončiť a vodu zo strechy vypustiť. Vodu je nutné zo strechy vypúšťať postupne, aby nedošlo k zahlteniu odpadového potrubia.
8. O priebehu tejto skúšky doporučujeme vypracovať protokol s uvedením priebehu a výsledku skúšky.

Vykonanie zátopovej skúšky je spojené s množstvom rizík. Tou najväčšou je riziko poškodenia skladby strechy a podstrešných priestorov. Vykonanie zátopovej skúšky je potrebné považovať vždy za krajné riešenie kontroly tesnosti strechy.

12.4.5 SOLOtest

Systém SOLOtest pracuje na princípe vŕhania dymu tlakom pod hydroizoláciu. Je určený pre kontrolu fóliových hydroizolácií a jednovrstvových kotvených asfaltovaných pásov. Štandardne sa používa pri systémoch mechanicky kotvených, možné ho použiť aj v prípade voľne položenej hydroizolácie.

Podmienkou pre vykonanie skúšky je tesný spodný plášť strechy – napríklad tesná parozábrana alebo súvislá stropná monolitická konštrukcia.

Skúškou možno zistiť v hydroizoláciách netesnosti o veľkosti cca. 10 mm a väčšie (napr. prerezanie, nedostatočné zvarenie, prierazy), nedostatočne opracované detaily a pod.. Skúška sa vykonáva zariadením SOLOtest, ktoré sa skladá z prístroja (výrobník dymu a kompresor), spojovacej hadice a manžety slúžiacej k pripojeniu prístroja k hydroizolácii.

Podmienky pre vykonanie kontroly systémom SOLOtest:

- Nezakrytá hydroizolácia (bez priťažovacích, ochranných vrstiev)
- V prípade väčších striech s kotvenou hydroizoláciou je nutné postupovať po sekciách.
 - V prípade fóliových hydroizolácií sa sekcie vytvoria priťažením hydroizolácie (približne štvorce 10x10 m).
 - Asfaltované pásy sú spravidla spojené v oblasti spojov s podkladom vytečenou asfaltovou hmotou, sektorovanie spravidla nie je nutné.
- Teplota nad 0°C

- Nosná konštrukcia musí byť vzduchotesná alebo musí byť zrealizovaná parotesná vrstva (asfaltovaný pás)
- Musia byť utesnené klampiarske konštrukcie, na ktoré je napojená hydroizolácia – inak dochádza k úniku dymu a k strate tlaku.

Prístroj sa napája na hydroizoláciu navarením rozoberateľnej manžety. Podľa členitosti strechy sa stanoví postup skúšania – plocha strechy sa rozdelí do menších oblastí o rozmeroch cca. 100-200 m². V strede týchto oblastí sa postupne osadzujú pripojovacie manžety. Po zapnutí prístroja dochádza k vháňaniu bieleho dymu do priestoru medzi hydroizoláciou a nižšími celistvými konštrukciami (parozábrana, nosná konštrukcia). Dym je pod hydroizoláciu vháňaný po dobu cca 15-25 minút. Vizuálne sa skúška prejavuje vydutím pásu. Po dosiahnutí dostatočného tlaku sa kontroluje v ploche strechy či dochádza k unikaniu dymu. Zistené netesnosti sa označia a pristúpi sa k oprave.

13. Použitá literatúra

Normy a predpisy

1. ČSN P 73 0606 Hydroizolace staveb – Povlakové hydroizolace – Základní ustanovení (2000)
2. ON 73 0606 Hydroizolace staveb – Izolace asfaltové – Navrhování a provádění
3. STN 73 1901 Navrhovanie striech – Základné ustanovenia (2005)
4. predpis VDD – ABC der Bitumen-Bahnen – Technische Regeln (2011)
5. STN EN 1991 Zásady navrhovania a zaťaženia konštrukcií
6. ČSN 73 3610 Navrhování klempířských konstrukcí (2008/3)
7. STN 73 3610 Navrhovanie klampiarskych konštrukcii (2001)
8. STN 73 0802 Z2/O2 Požiarna bezpečnosť stavieb. Spoločné ustanovenia (2016)

Pokiaľ nie je uvedené inak, platí posledné znenie noriem.

Odborné publikácie

9. KUTNAR – PLOCHÉ STŘECHY
Monografie – Praha 2010
10. KUTNAR – KATALÓG
Hydroizolační systémy staveb z asfaltových pásů – Praha 1997
11. Statické tabuľky

Firemné materiály

12. Stavebniny DEK – Mechanicky kotvené jednovrstvové systémy
13. EJOT – výrobný program a katalóg
14. PARAMO – asfaltované výrobky
15. G+H ISOVER – Styrodur
16. KINGSPAN INSULATION – výrobný program a katalóg
17. BÖRNER – lepidlo PUK

Názov publikácie: **STAVEBNINY DEK - ASFALTOVANÉ PÁSY -
Montážny návod**

Autori: Ing. Ctibor HŮLKA
Ing. Luboš KÁNĚ, PhD.
Ing. Radim MAŘÍK
Ing. Tomáš PETERKA
Tomáš ROZSÍVAL
Michal ŠKUTA
Ing. Viktor KAULICH
Ing. Tomáš KAFKA

Preklad: Ing. Pavol Majdlen
Ing. Róbert Janček

Kresba obrázkov: Ing. Radim MAŘÍK
Ing. Viktor ZWIENER, PhD.
Ing. Tomáš PETERKA
Ing. Ctibor HŮLKA
Ing. Viktor KAULICH

Počet strán: 55
Formát: A 6
Vydanie: druhé (SK)
Vydal: DEK a.s.
január 2018

Nepredajné.

© DEK a.s. 2018. Všetky práva vyhradené.

Zmyslom údajov obsiahnutých v tomto vydaní je poskytnúť informácie odpovedajúce súčasným technickým znalostiam. Je potrebné príslušným spôsobom rešpektovať ochranné práva výrobcov. Z materiálu nemožno odvodzovať právnu záväznosť.