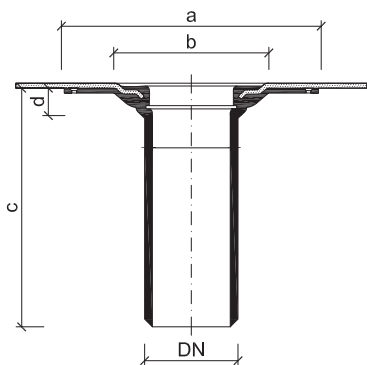


## Nástavce pro tepelnou izolaci pro střešní vpusti TOPWET TWN

### ZÁKLADNÍ INFORMACE

<b>určení</b>	odvodnění plochých střech, teras a balkónů
<b>materiál</b>	tělo vpusti – polyamid PA6, ochranný koš – polykarbonát
<b>integrovaná manžeta izolace</b>	BIT – modifikovaný asfaltový pás SBS, PVC – fólie na bázi mPVC, TPO – termoplastický (flexibilní) polyolefin, EPDM – fólie ze syntetického kaučuku, PE – polyethylenová fólie, STE – manžeta pro napojení stěrkové hydroizolace
<b>barva</b>	oranžová
<b>třída zatížení</b>	H 1,5
<b>certifikace</b>	dle ČSN EN 1253
<b>výrobce</b>	TOPWET s.r.o., náměstí Viléma Mrštíka 62, 664 81 Ostrovačice, Česká republika
<b>doklady (název, číslo, datum, kdo vydal a jeho adresa)</b>	Bescheinigung Nr. 7312223-01z ze dne 29. 11. 2012, vydal TÜV Rheinland LGA Products GmbH, Dreikronenstraße 31, 97082 Würzburg

### TECHNICKÉ PARAMETRY



### Nástavce pro tepelnou izolaci pro střešní vpusti TOPWET

Typ	DN	Rozměry [mm]				Pro výšku tepelné izolace
		a	b	c	d	
TWN v220	125*	330	220	260	40	40–220
TWN v300	125*	330	220	340	40	40–300
TWN v500	125*	330	220	540	40	40–500
TWN v300 XL	150	360	255	340	90	90–300
TWN v500 XL	150	360	255	540	90	90–500

\* Pro střešní vpusti DN 70, DN 100 a DN 125 (vpusti těchto průměrů mají stejnou horní část konstrukce)

Všechny nástavce vpustí je možné na zakázku dodat i ve vyhřívaném provedení