

# WINDEK PVC TREND STAR



## VSTUPNÍ DVEŘE

### Popis produktu

Vstupní dveře **WINDEK PVC TREND STAR** jsou vyráběny z plastových profilů VEKA. Pro rám se používají pětikomorové profily a pro křídlo tříkomorové profily. Pro výplně dveří je možné použít izolačního trojskla nebo dvojskla případně neprůsvitné tepelněizolační výplně. Vstupní dveře splňují stanovené funkční vlastnosti normy EN 14351-1 Okna a dveře, společně s požadavky platných tepelnětechnických norem.

### Použití

Vstupní dveře **WINDEK PVC TREND STAR** jsou určeny pro zabudování v obytných budovách a občanských stavbách. Již v základním provedení s izolačním dvojsklem splňují vstupní dveře požadované hodnoty na součinitel prostupu tepla otvorové výplně dle ČSN 73 0540-2 (viz Tabulka č. 2). Parametry vstupních dveří jsou závislé na způsobu zabudování, zejména na provedení přípojovací spáry. Způsob utěsnění přípojovací spáry musí zajistit vodotěsnost, splnit požadavky na akustiku a tepelnou techniku. Způsob zabudování a kotvení rámu dveří musí spolehlivě zabránit přenosu dilatačních sil mezi rámem dveří a stavební konstrukcí. Doporučené způsoby zabudování jsou uvedeny v ČSN 74 6077.

### Profil

Pro rám vstupních dveří **WINDEK PVC TREND STAR** je použit pětikomorový profil systému VEKA 70 AD. Pro křídlo dveří je použit tříkomorový profil. Profil rámu a křídla dveří mají shodnou konstrukční hloubku 70 mm. Hodnota součinitele prostupu tepla rámu a křídla je  $U_f = 1,8 \text{ W} \cdot \text{m}^{-2} \cdot \text{K}^{-1}$ . Mechanické vlastnosti rámu a křídla dveří zajišťují uzavřené ocelové pozinkované výtzuhy tl. 1,5 mm v rámu a tl. 3 mm v křídle. Těsnění funkční spáry po celém obvodu mezi křídlem a rámem zajišťuje dvojité vtačované těsnění. Na spodní straně rámu křídla je připevněn stírací kartáč pro zajištění čistoty v místě prahové lišty a systému těsnění. Na vnějším líci křídla je připevněna hliníková lišta s okapovou hranou pro zajištění odvodu vody z prostoru prahu dveří.

Profily rámu i křídla mají shodnou tloušťku stěny 3 mm (pohledové i nepohledové)

a splňují požadavky třídy A dle normy EN 12608-1. Pro třídu A musí být minimální tloušťka pohledových stěn profilu  $\geq 2,8 \text{ mm}$  a pro nepohledové plochy  $\geq 2,5 \text{ mm}$ .

### Prahová lišta

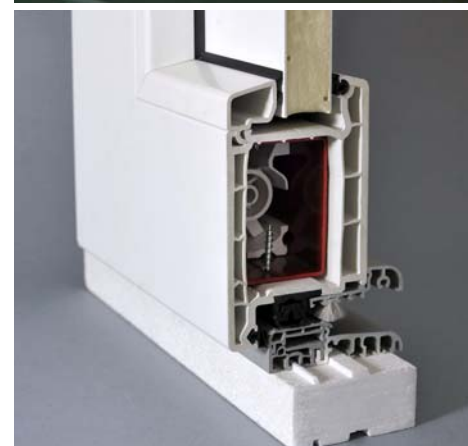
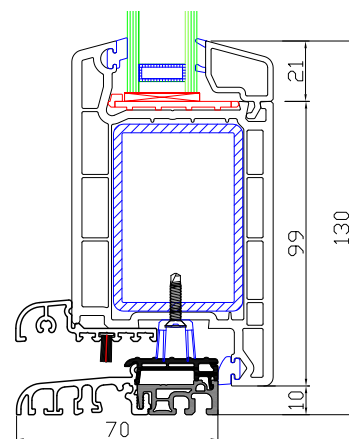
Vstupní dveře **WINDEK PVC TREND STAR** jsou standardně dodávány s bezbariérovou nízkou prahovou lištou, která je provedena z kombinace hliníkového a plastového profilu. Do hliníkového profilu, který je pouze na exteriérové straně prahové lišty, je připevněn plastový profil a tímto způsobem je řešeno přerušení tepelného mostu prahové lišty. Hliníková prahová lišta je na nášlapné straně ve sklonu  $5^\circ$  se spádem k exteriéru a je ukončena okapovou hranou.

### Podkladní profily

Vstupní dveře jsou dodávány s podkladním plastovým pětikomorovým profilem šířky 45 mm a skladebné výšky 30 mm (výška podkladního profilu po jeho navaknutí na prahovou lištu). Dalším možným řešením, zejména pro zlepšení tepelnětechnických parametrů detailu, je provedení podkladního profilu z termoplastické pěny na bázi polymerpolystyrenu. Tyto podkladní profily jsou dodávány ve výškách 30, 50, 100 mm a jednotné konstrukční hloubce 64 mm. Jednotlivé podkladní profily je nutné nalepit k hliníkové liště, případně mezi sebou navzájem. Vhodná jsou PU lepidla. Do podprahového profilu z termoplastické pěny je možné provést mechanické kotvení.

### Zasklení a výplně

U vstupních dveří **WINDEK PVC TREND STAR** je možné použít zasklení z izolačního dvojskla tl. 24 mm (4-16-4) nebo izolačního trojskla tl. 36 mm (4-12-4-12-4). Tabule izolačních skel jsou odděleny distančními rámečky Chromatech Ultra nebo Swisspacer (plastpropylen potažený tenkou vrstvou kovu z ušlechtilé oceli). Zasklení může být provedeno i s bezpečnostními skly CONNEX pro zvýšení odolnosti proti vloupání. Neprůsvitné výplně se realizují z HPL panelů (sendvičový panel z EPS mezi dvěma deskami z PVC tl. 1,5 mm)



# WINDEK PVC TREND STAR

## Zámky a kování

Vchodové dveře jsou standardně osazeny třibodovými mechanickými zámky FUHR. Alternativně lze použít automatický zámek, který uzavře křídlo v rámu ve třech bodech.

Vchodové dveře **WINDEK PVC TREND STAR** se standardními zámky a kováním a bez bezpečnostního zasklení mají bezpečnostní třídu odolnosti proti vloupání RC2N bez požadavku dle EN 1627. Vchodové dveře s bezpečnostní třídou odolnosti proti vloupání RC2 jsou vybaveny bezpečnostními prvky (kování, zasklení, cylindrickou vložkou a zámky) dle EN 1627. Na přání je možné dveře osadit vícebodovými mechanickými zámky s bezpečnostními háky zamezujícími vysazení křídla z rámu. Dalším možným řešením zámků jsou automatické elektronické zámky.

Křídlo vchodových dveří je pro základní rozměry dveří zavěšeno vždy na třech pantech. Panty dveří umožňují díky excentrickým čepům rektifikaci v horizontálním i vertikálním směru.

## Kliky, příslušenství

Na dveře je možné osadit klasické kličky v kombinaci klička-klička, klička-koule, a to v různých materiálových, povrchových a barevných úpravách. Variantně je možné použití madla na straně exteriéru.

Vstupní dveře je možné vyrobit jako otvíravé do interiéru nebo exteriéru dle konkrétních požadavků.

## Barvy

Barevnost a design profilů se provádí speciálními fóliemi, které se kaširují na PVC profily. Fóliování profilů lze provést z jedné nebo obou stran. Lze dodat vybrané barvy RAL na bílém a probarveném podkladním plastu v provedení půldekor (RAL pouze z jedné strany) nebo celodekor (RAL oboustranně). Celoprobarvený profil křídla je v provedení karamelová nebo tmavě hnědá barva.

**Tabulka 1 | Vlastnosti a technické parametry vstupních dveří WINDEK PVC TREND STAR**

deklarované parametry dle ČSN EN 14351-1		vchodové dveře jednokřídlé bez sloupku	
vlastnost	zkušební postup (norma a klasifikace)	klasifikace	deklarovaný parametr
odolnost proti zatížení větrem	EN 12211 (EN 12210)	zkušební tlak P1 > 600 Pa	třída C4
průhyb rámu	EN 12211 (EN 12210)	1/300	C
vodotěsnost – nestíněné (A) bez průniku vody	EN 1027 (EN 12208)	zkušební tlak do 150 Pa	E1050
únosnost bezpečnostních zařízení	EN 14609, (EN 14351-1)	funkční bez poškození	vyhovuje
průvzdušnost	EN 12207, (EN 1026)	zkušební tlak P1 do 600 Pa	třída 4
nebezpečné látky	požadavek národních předpisů	ujištění výrobcem	neobsahuje
odolnost proti vloupání	-	RC2/RC2N	dle způsobu provedení

Počáteční zkoušky typu výrobku provedla NO 0757. Výrobky byly zkoušeny v Institut für Fenstertechnik e. V., Theodor-Gietl-Strasse 7-9, Rosenheim, Německo. Notifikovaná osoba č. 0757 provedla počáteční zkoušky příslušných charakteristik typu výrobku (systém 3). Protokoly o zkoušce typu č. 201 37408 prokazují, že byla uplatněna všechna ustanovení týkající se prokazování shody popsané v příloze ZA normy EN 14351-1, a že výrobek splňuje všechny předepsané požadavky.

**Tabulka 2 | Tepelnětechnické charakteristiky vstupních dveří WINDEK PVC TREND STAR**

parametr	zkušební metoda	zasklení (výplň)	hodnota
součinitel prostupu tepla $U_D$	ČSN EN ISO 10077-1	4-16-4	1,5 W·m <sup>-2</sup> ·K <sup>-1</sup>
		$U_g = 1,1 \text{ W} \cdot \text{m}^{-2} \cdot \text{K}^{-1}$	
		4-12-4-12-4	1,2 W·m <sup>-2</sup> ·K <sup>-1</sup>
		$U_g = 0,7 \text{ W} \cdot \text{m}^{-2} \cdot \text{K}^{-1}$	1,1 W·m <sup>-2</sup> ·K <sup>-1</sup>
		HPL výplň tl. 40 mm	
$U_g = 0,63 \text{ W} \cdot \text{m}^{-2} \cdot \text{K}^{-1}$			
Pozn.: Součinitel prostupu tepla byl stanoven pro jednokřídlé dveře rozměrech 1 230×2 180 mm. Vždy s jedním typem uvedeného zasklení (výplně).			

Výpočet viz protokol o výpočtu č. V-144/10 vydaný CSI, a.s., K Cihelně 304, 764 32 Zlín-Louky. Autorizovaná osoba 212, Notifikovaná osoba č. 1390. Vydaný dne 19. 4. 2010.

## KONTAKTY

## DEK

## ATELIER DEK

Informace jsou platné k datu vydání dokumentu.  
AKTUÁLNÍ VERZE DOKUMENTU JE VYSTAVENA NA [WWW.DEK.CZ](http://WWW.DEK.CZ)

**Stavebniny DEK** – prodejny a technická podpora

Benešov	Hodonín	Krnov	Pardubice	Sušice	Uherské Hradiště
Beroun	Hořovice	Liberec	Pelhřimov	Svitavy Olbrachtova	(voda-topení-sanita)
Blansko Pražská	Hradec Králové	Louny	Písek	Svitavy Olomoucká	Ústí nad Labem
Brno	Cheb	Lovosice	Pízeň Černice	Šumperk	Ústí nad Orlicí
Brno 2	Chomutov	Mělník	Pízeň Jateční	Tábor Čekanice	Valašské Meziříčí
(voda-topení-sanita)	Chrudim	Mikulov	Praha Hostivař	Tábor Soběslavská	Veselí nad Moravou
Břeclav	Jeseník	Mladá Boleslav	Praha Stodůlky	Tachov	Vimperk
Česká Lipa	Jičín	Mohelnice	Praha Vestec	Teplice Hřbitovní	Vyškov
Č. Budějovice Hrdějovice	Jihlava	Most	Prachatice	Teplice Týrsova	Zlín Louky
Č. Budějovice Litvinovice	Jindřichův Hradec	Nové Strašecí	Prostějov	(voda-topení-sanita)	Zlín Přiluky
Český Brod Chrástany	Kadaň	Nový Jičín	Přerov	Tišnov	Žnojmo
Dačice	Karlovy Vary	Nymburk	Příbram	Trutnov	Žatec
Dářice	Karvina	Olomouc	Rakovník Lubná	Trutnov	Žďár nad Sázavou
Děčín	Kladno	Opava	Sokolov	Třebíč	
Frydek-Místek	Klatovy	Ostrava Hrabová	Staré Město u UH	Třinec	
Havířov	Kolín	Ostrava Hrušov	Strakonice	Turnov	
Hlinsko					

**Stavebniny DEK** – Zákaznické centrum

☎ 510 000 100  
✉ [stavebniny@dek.cz](mailto:stavebniny@dek.cz)

**ATELIER DEK** – technická podpora

Tiskařská 257/10  
108 00 Praha 10  
tel.: 234 054 284  
[www.atelier-dek.cz](http://www.atelier-dek.cz)