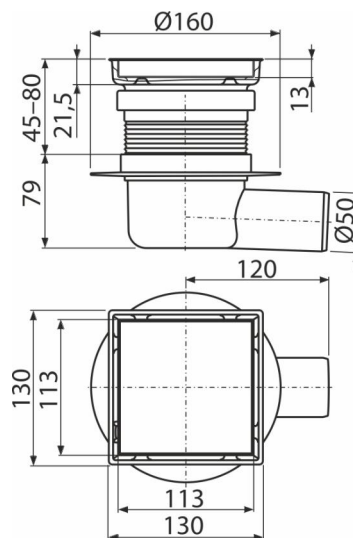
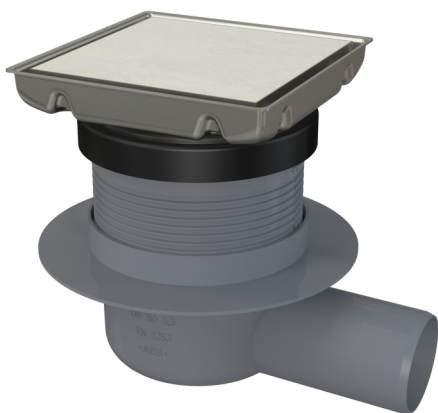


APV140

Podlahová vpust nerezová 130×130 mm boční, oboustranná nerezová mřížka, vodní zápachová uzávěra



Použití

Pro vnitřní prostory, kde se předpokládá časté využívání spojené s pravidelným

odtokem vody do vpusti (koupelny)

Pro odvodnění jedné sprchy v úrovni podlahy

Pro bezbariérový přístup

Vlastnosti

- Boční napojení na odpad Ø50 mm
- Mechanicky čistitelný sifon až po odpadní trubku
- Materiál vpusti: nerezová ocel AISI 304, DIN 1.4301

Rozsah dodávky

- Tělo vpusti boční Ø50 mm
- Oboustranná nerezová mřížka
- Vodní zápachová uzávěra
- Hrdlo vpusti 130×130 mm
- Nástavec hrdla
- Sada těsnění

Objednací kód, Logistické informace

Kód	EAN	Hmotnost (kus balení paleta)	Rozměr (kus balení)	Množství (balení paleta)
APV140	8595580583194	1,09 8,73 174,6 kg	225×225×180 770×235×465 mm	8 160 ks

Záruky

2/6 let *

Normy

ČSN EN 1253

Technické parametry

- Průtok 48 l/min
- Zápachová uzávěra 50 mm
- Odolnost zápachové uzávěry proti tlaku 540 Pa
- Třída zatížení K3 300 kg
- Odpadní potrubí průměr 50 mm
- Celková stavební výška 108-162 mm