



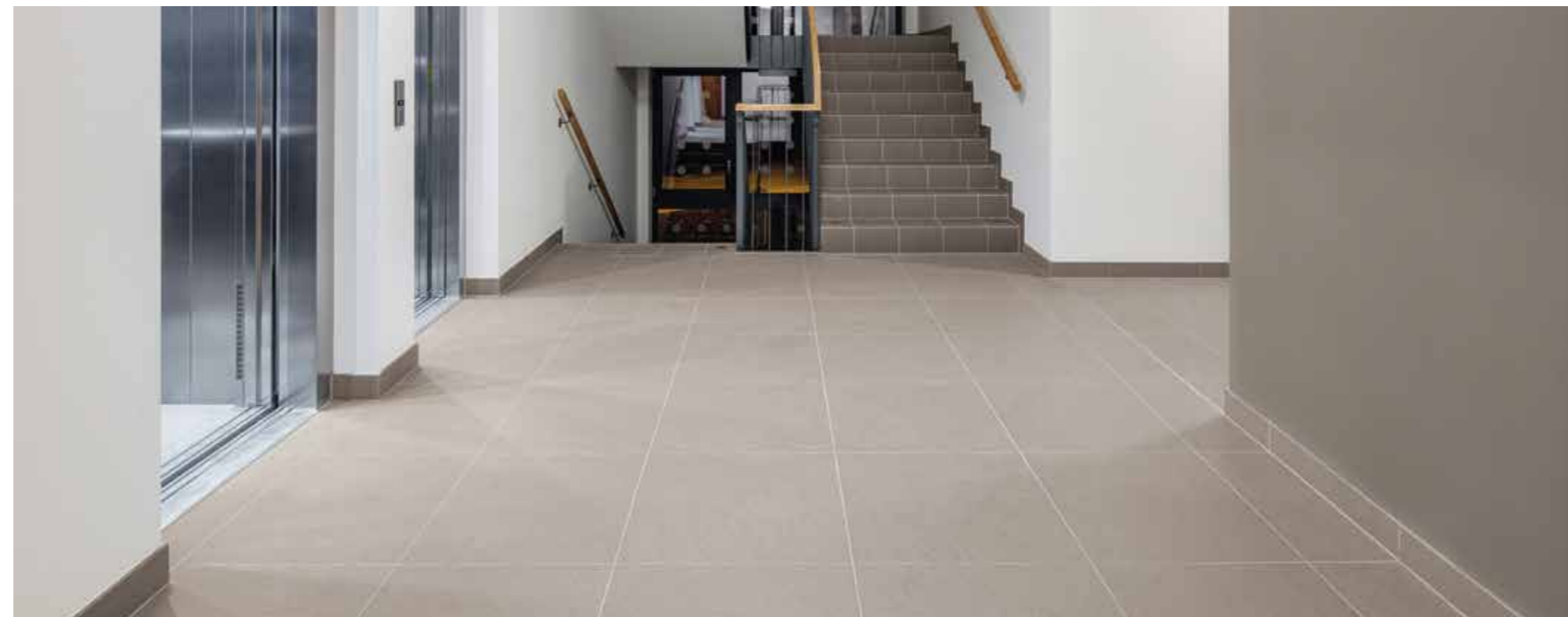
Kvalita, funkčnost, odolnost byly a jsou významné benefity série Taurus GRANIT. Široká nabídka navazující na sortiment ColorONE a ColorTWO podporuje kreativní a variabilní potenciál jednotlivých projektů včetně nabídky speciálních doplňků. Všechny povrchy splňují vysoké technické nároky mezinárodních norem.

„Osvědčená kvalita.“



Quality, functionality, and durability were and are the important benefits of the Taurus GRANIT series. The wide range, building on the ColorONE and ColorTWO assortments, supports the creative and variable potential of the individual projects, including a range of special supplies. All surfaces meet the high technical requirements of international standards.

„Proven quality.“





výrobek product	EN 14411 - G B1a		EN 14411 - G B1a		EN 14411 - G B1a		EN 14411 - G B1a	
	dlaždice floor tile		dlaždice floor tile		dlaždice floor tile		dlaždice floor tile	
cm	60×60 R		30×60 R		30×30			
mm	598×598×10		298×598×10		298×298×9*		298×298×8**	
povrch surface	S* ABS News	relief SRU*	S* ABS News	relief SRU*	S* ABS News	SB*	relief SR7	relief SRM
protiskluznost slip resistance	R9/A R10/B	R10/B	R9/A R10/B	R10/B	R9/A R10/B	R10/A	R11/B	R11/B News
koeficient tření - za sucha sliding friction coefficient	μ ≥ 0,6	μ ≥ 0,7	μ ≥ 0,6	μ ≥ 0,7	μ ≥ 0,6	μ ≥ 0,7	μ ≥ 0,7	μ ≥ 0,7
barva color								
69 Rio Negro černá black	TAA61069* TAK63069** ○ 82 m ²	TRU61069* ○ 86 m ²	TAASA069* TAKSE069** ○ 78 m ²	TRUSA069* ○ 82 m ²	TAA35069* TAA34069** ○ 70 m ²	TAB35069* ○ 76 m ²	TR735069* TR734069** ○ 78 m ²	TRM35069* TRM34069** ○ 80 m ²
65 Antracit antracitově šedá anthracite grey	TAA61065* TAK63065** ○ 82 m ²	TRU61065* ○ 86 m ²	TAASA065* TAKSE065** ○ 78 m ²	TRUSA065* ○ 82 m ²	TAA35065* TAA34065** ○ 64 m ²	TAB35065* ○ 74 m ²	TR735065* TR734065** ○ 72 m ²	TRM35065* TRM34065** ○ 74 m ²
76 Nordic šedá grey	TAA61076* TAK63076** ○ 82 m ²	TRU61076* ○ 86 m ²	TAASA076* TAKSE076** ○ 78 m ²	TRUSA076* ○ 82 m ²	TAA35076* TAA34076** ○ 64 m ²	TAB35076* ○ 74 m ²	TR735076* TR734076** ○ 72 m ²	TRM35076* TRM34076** ○ 74 m ²
78 Sierra světle šedá light grey	TAA61078* TAK63078** ○ 82 m ²		TAASA078* TAKSE078** ○ 78 m ²		TAA35078* TAA34078** ○ 76 m ²			
60 Alaska bílá white	TAA61060* (SF) TAK63060** ○ 88 m ²		TAASA060* (SF) TAKSE060** ○ 84 m ²		TAA35060* (SF) TAA34060** ○ 80 m ²			
62 Sahara béžová beige	TAA61062* TAK63062** ○ 82 m ²		TAASA062* TAKSE062** ○ 78 m ²		TAA35062* TAA34062** ○ 74 m ²			
61 Tunis tmavě béžová dark beige	TAA61061* TAK63061** ○ 82 m ²	TRU61061* ○ 86 m ²	TAASA061* TAKSE061** ○ 78 m ²	TRUSA061* ○ 82 m ²	TAA35061* TAA34061** ○ 64 m ²	TAB35061* ○ 74 m ²	TR735061* TR734061** ○ 72 m ²	TRM35061* TRM34061** ○ 74 m ²
68 Cuba hnědošedá brown-grey	TAA61068* TAK63068** ○ 82 m ²		TAASA068* TAKSE068** ○ 78 m ²	TRUSA068* ○ 82 m ²	TAA35068* TAA34068** ○ 72 m ²	TAB35068* ○ 78 m ²	TR735068* TR734068** ○ 78 m ²	
74 Gobi žlutá yellow					TAA35074* TAA34074** ○ 74 m ²			
82 Jura červená red					TAA35082* TAA34082** ○ 76 m ²			
80 Oaza zelená green					TAA35080* TAA34080** ○ 74 m ²			
75 Biskay modrá blue					TAA35075* TAA34075** ○ 74 m ²			

* Do vyprodání zásob | Available while stocks last

** Nový produkt k dispozici od 05/2023 | New product available from 05/2023

výrobek product	EN 14411 - G B1a		EN 14411 - G B1a		EN 14411 - G B1a	
	dlaždice floor tile		dlaždice floor tile		mozaika set 30×30 cm mosaic sheet 30×30 cm	
cm	20×20		10×10		5×5 R	
mm	198×198×9*		98×98×9*		48×48×9*	
	198×198×8**		98×98×8**		48×48×8**	
povrch surface	S* ABS News	relief SR7	relief SRM	S* ABS News	S* ABS News	
protiskluznost slip resistance	R10/A R10/B	R11/B	R11/B News	R10/B	R10/B	
koeficient tření - za sucha sliding friction coefficient	μ ≥ 0,6	μ ≥ 0,7	μ ≥ 0,7	μ ≥ 0,6	μ ≥ 0,6	
barva color						
TAA26069* TAA25069** ○ 78 m ²	TR726069* TR725069** ○ 82 m ²	TRM26069* TRM25069** ○ 84 m ²	TAA12069* TAA11069** ○ 86 m ²	TDM06069* TDM05069** ○ 68 set		
TAA26065* TAA25065** ○ 76 m ²	TR726065* TR725065** ○ 78 m ²	TRM26065* TRM25065** ○ 80 m ²	TAA12065* TAA11065** ○ 84 m ²	TDM06065* TDM05065** ○ 68 set		
TAA26076* TAA25076** ○ 76 m ²	TR726076* TR725076** ○ 78 m ²	TRM26076* TRM25076** ○ 80 m ²	TAA12076* TAA11076** ○ 84 m ²	TDM06076* TDM05076** ○ 68 set		
			TAA12078* TAA11078** ○ 88 m ²	TDM06078* TDM05078** ○ 68 set		
			TAA12060* TAA11060** ○ 92 m ²	TDM06060* (SF) TDM05060** ○ 68 set		
TAA26062* TAA25062** ○ 78 m ²			TAA12062* TAA11062** ○ 86 m ²	TDM06062* TDM05062** ○ 68 set		
TAA26061* TAA25061** ○ 76 m ²	TR726061* TR725061** ○ 78 m ²	TRM26061* TRM25061** ○ 80 m ²	TAA12061* TAA11061** ○ 84 m ²	TDM06061* TDM05061** ○ 68 set		
TAA26068* TAA25068** ○ 80 m ²	TR726068* TR725068** ○ 82 m ²		TAA12068* TAA11068** ○ 88 m ²	TDM06068* TDM05068** ○ 68 set		

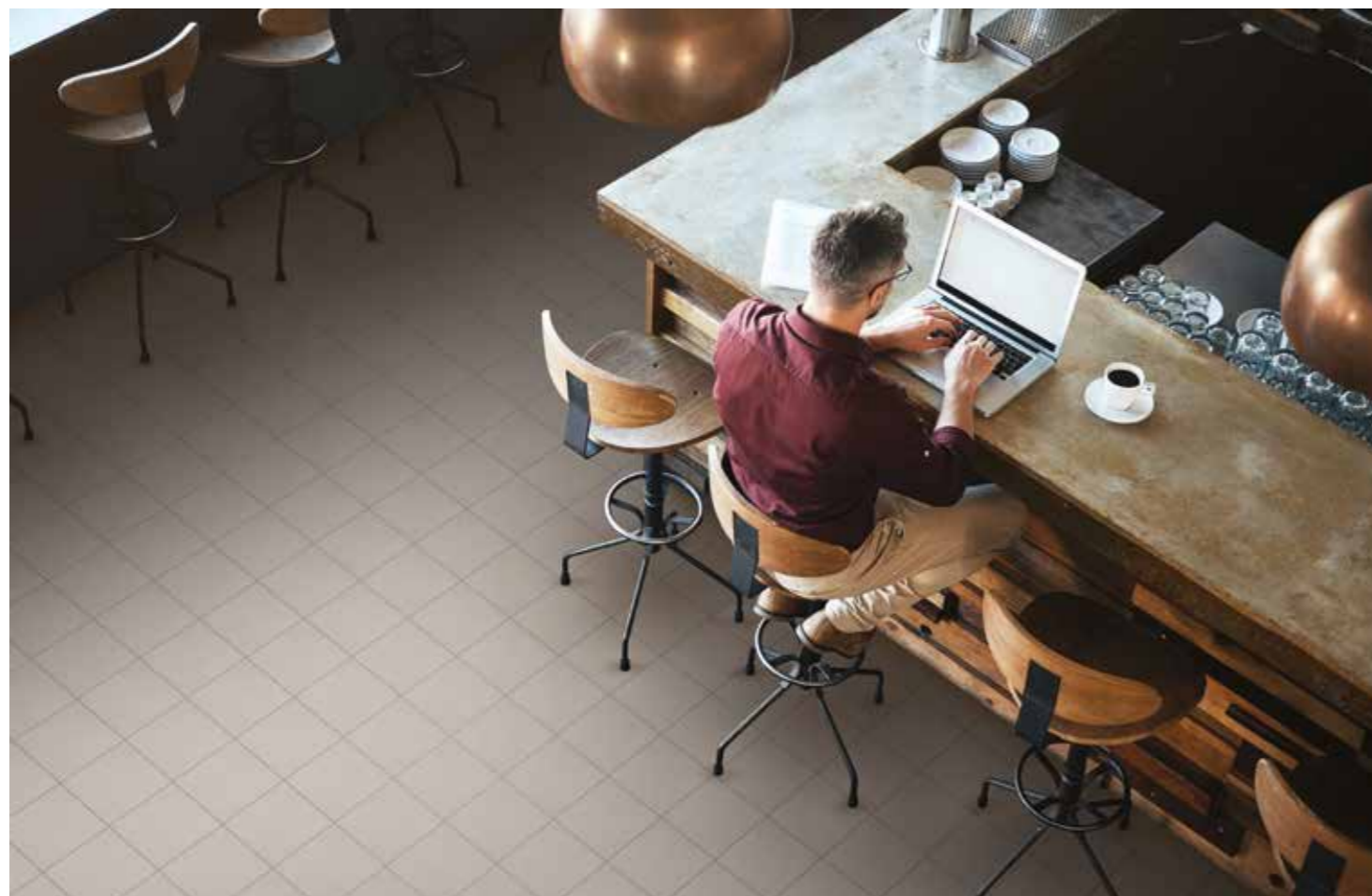


výrobek product						
STO č. 030 - 059824	schodovka step tile	schodovka step tile	ext. schodovka ext. step tile	sokl skirting plinth	sokl skirting plinth	francouzský sokl french skirting plinth
	30×60	30×30	30×30	60×9,5	30×8	30×8
	298×598×10	298×298×9* 298×298×8**	298×298×9* 298×298×8**	598×95×10	298×80×9* 298×80×8**	298×80×9* 298×80×8**
povrch surface	S* ABS	S* ABS	relief SR7	S* ABS	S* ABS	S* ABS
protiskluznost slip resistance	R9/A R10/B	R10/A R10/B	R11/B			
koeficient tření - za sucha sliding friction coefficient	μ ≥ 0,7	μ ≥ 0,7	μ ≥ 0,7			
barva color						
69 Rio Negro černá black	TCPSA069* TCPSE069** ○ 72 ks	TCA35069* TCA34069** ○ 19 ks	TCV35069* TCV34069** ○ 44 ks	TSAS4069* TSASZ069** ○ 50 ks	TSAJB069* TSAKF069** ○ 19 ks	TSFJB069* TSFKF069** ○ 30 ks
65 Antracit antracitově šedá anthracite grey	TCPSA065* TCPSE065** ○ 72 ks	TCA35065* TCA34065** ○ 16 ks	TCV35065* TCV34065** ○ 44 ks	TSAS4065* TSASZ065** ○ 50 ks	TSAJB065* TSAKF065** ○ 19 ks	TSFJB065* TSFKF065** ○ 30 ks
76 Nordic šedá grey	TCPSA076* TCPSE076** ○ 72 ks	TCA35076* TCA34076** ○ 16 ks	TCV35076* TCV34076** ○ 44 ks	TSAS4076* TSASZ076** ○ 50 ks	TSAJB076* TSAKF076** ○ 19 ks	TSFJB076* TSFKF076** ○ 30 ks
78 Sierra světle šedá light grey	TCPSA078* TCPSE078** ○ 72 ks	TCA35078* TCA34078** ○ 22 ks		TSAS4078* TSASZ078** ○ 50 ks	TSAJB078* TSAKF078** ○ 19 ks	TSFJB078* TSFKF078** ○ 30 ks
60 Alaska bílá white	TCPSA060* (SF) TCPSE060** ○ 72 ks	TCA35060* (SF) TCA34060** ○ 22 ks		TSAS4060* (SF) TSASZ060** ○ 50 ks	TSAJB060* TSAKF060** ○ 19 ks	
62 Sahara běžová beige	TCPSA062* TCPSE062** ○ 72 ks	TCA35062* TCA34062** ○ 19 ks		TSAS4062* TSASZ062** ○ 50 ks	TSAJB062* TSAKF062** ○ 19 ks	TSFJB062* TSFKF062** ○ 30 ks
61 Tunis tmavě béžová dark beige	TCPSA061* TCPSE061** ○ 72 ks	TCA35061* TCA34061** ○ 16 ks	TCV35061* TCV34061** ○ 44 ks	TSAS4061* TSASZ061** ○ 50 ks	TSAJB061* TSAKF061** ○ 19 ks	TSFJB061* TSFKF061** ○ 30 ks
68 Cuba hnědošedá brown-grey	TCPSA068* TCPSE068** ○ 72 ks	TCA35068* TCA34068** ○ 20 ks		TSAS4068* TSASZ068** ○ 50 ks	TSAJB068* TSAKF068** ○ 19 ks	TSFJB068* TSFKF068** ○ 30 ks
74 Gobi žlutá yellow		TCA35074* TCA34074** ○ 22 ks			TSAJB074* TSAKF074** ○ 19 ks	
82 Jura červená red		TCA35082* TCA34082** ○ 22 ks			TSAJB082* TSAKF082** ○ 19 ks	
80 Oaza zelená green		TCA35080* TCA34080** ○ 20 ks			TSAJB080* TSAKF080** ○ 19 ks	
75 Biskay modrá blue		TCA35075* TCA34075** ○ 22 ks			TSAJB075* TSAKF075** ○ 19 ks	

* Do vyprodání zásob | Available while stocks last

** Nový produkt k dispozici od 05/2023 | New product available from 05/2023

sokl s pozlábekem cove skirting	sokl s pozlábekem cove skirting	vnitřní roh sokl s pozlábekem inside corner skirting plinth	vnější roh sokl s pozlábekem outside corner skirting plinth
30×8	20×9 20×8	2,3×8	2,3×8
298×80×9* 298×80×8**	198×90×9* 198×80×8**	80×23×10	80×23×7
S* ABS	S* ABS	S	S
R10/B	R10/B		
μ ≥ 0,6	μ ≥ 0,6		
TSPJB069* TSPKF069** ○ 28 ks	TSPEM069* TSPF069** ○ 22 ks	TSIRH069 ○ 46 ks	TSERH069 ○ 46 ks
TSPJB065* TSPKF065** ○ 28 ks	TSPEM065* TSPF065** ○ 22 ks	TSIRH065 ○ 46 ks	TSERH065 ○ 46 ks
TSPJB076* TSPKF076** ○ 28 ks	TSPEM076* TSPF076** ○ 22 ks	TSIRH076 ○ 46 ks	TSERH076 ○ 46 ks
TSPJB078* TSPKF078** ○ 28 ks		TSIRH078 ○ 46 ks	TSERH078 ○ 46 ks
TSPJB062* TSPKF062** ○ 28 ks	TSPEM062* TSPF062** ○ 22 ks	TSIRH062 ○ 46 ks	TSERH062 ○ 46 ks
TSPJB061* TSPKF061** ○ 28 ks	TSPEM061* TSPF061** ○ 22 ks	TSIRH061 ○ 46 ks	TSERH061 ○ 46 ks
TSPJB068* TSPKF068** ○ 28 ks	TSPEM068* TSPF068** ○ 22 ks	TSIRH068 ○ 46 ks	TSERH068 ○ 46 ks



výrobek product						
STO č. 030 - 059824	vnitřní roh sokl s požábkem inside corner skirting plinth	vnější roh sokl s požábkem outside corner skirting plinth	bezbariérová tvarovka rohová shower piece corner	bezbariérová tvarovka průběžná shower piece continuous	sokl žlábek skirting groove	balkónová tvarovka balcony L-shape
	2,3×9	2,3×9	10×10	10×10	20×7	30×15
	90×23×10	90×23×7	98×98×8	98×98×8	198×70×8	298×150×9
povrch surface	S*	S*	SB* ABS News	SB* ABS News	S	S
protiskluznost slip resistance			R10/B	R10/B		R9/A
koeficient tření - za sucha sliding friction coefficient			$\mu \geq 0,6$	$\mu \geq 0,6$		$\mu \geq 0,6$
barva color						
69 Rio Negro černá black	TSIRB069* ○ 46 ks	TSEB069* ○ 46 ks	TTR12069* TTR11069** ○ 52 ks	TTP12069* TTP11069** ○ 52 ks	TSZEF069 ○ 22 ks	
65 Antracit antracitově šedá anthracite grey	TSIRB065* ○ 46 ks	TSEB065* ○ 46 ks	TTR12065* TTR11065** ○ 52 ks	TTP12065* TTP11065** ○ 52 ks	TSZEF065 ○ 22 ks	TCEJH065 ○ 62 ks
76 Nordic šedá grey	TSIRB076* ○ 46 ks	TSEB076* ○ 46 ks	TTR12076* TTR11076** ○ 52 ks	TTP12076* TTP11076** ○ 52 ks	TSZEF076 ○ 22 ks	TCEJH076 ○ 62 ks
78 Sierra světle šedá light grey						
60 Alaska bílá white						
62 Sahara béžová beige	TSIRB062* ○ 46 ks	TSEB062* ○ 46 ks				
61 Tunis tmavě béžová dark beige	TSIRB061* ○ 46 ks	TSEB061* ○ 46 ks	TTR12061* TTR11061** ○ 52 ks	TTP12061* TTP11061** ○ 52 ks	TSZEF061 ○ 22 ks	TCEJH061 ○ 62 ks
68 Cuba hnědošedá brown-grey	TSIRB068* ○ 46 ks	TSEB068* ○ 46 ks				
74 Gobi žlutá yellow						
82 Jura červená red						
80 Oaza zelená green						
75 Biskay modrá blue						

* Do vyprodání zásob | Available while stocks last

** Nový produkt k dispozici od 05/2023 | New product available from 05/2023



výrobek product						
EN 14411 - 6 B1a	dlaždice floor tile	dlaždice floor tile	dlaždice floor tile	dlaždice floor tile	dlaždice floor tile	mozaika set 30×30 cm mosaic sheet 30×30 cm
	60×60 R	30×60 R	30×30	20×20	10×10	5×5 R
	598×598×10	298×598×10	298×298×9* 298×298×8**	198×198×9* 198×198×8**	98×98×9* 98×98×8**	48×48×9* 48×48×8**

logistická data logistic information						
	3	6	12 14	25 32	11 12	3 4
	2,8	5,6	11,0 11,0	25,0 25,0	11,0 11,0	11,0 11,0
	1,08	1,08	1,09 1,27	1,00 1,28	1,00 1,09	0,27 0,36
	32	40	48 48	57 54	56 56	-
	34,56	43,20	52,32 60,96	57,00 69,12	56,00 61,04	-
	23,7	23,7	21,0 21,6	19,2 21,8	19,2 18,5	5,2 6,0
	21,9	21,9	19,2 17,0	19,2 17,0	19,2 17,0	19,2 17,0
	782	971	1 033 1 062	1 120 1 200	1 100 1 063	-

výrobek product						
STO E. 030 - 059824	sokl s požílábek cove skirting	sokl s požílábek cove skirting	vnitřní roh sokl s požílábek inside corner skirting plinth	vnější roh sokl s požílábek outside corner skirting plinth	vnitřní roh sokl s požílábek inside corner skirting plinth	vnější roh sokl s požílábek outside corner skirting plinth
	30×8	20×9 20×8	2,3×8	2,3×8	2,3×9	2,3×9
	298×80×9* 298×80×8**	198×90×9* 198×80×8**	80×23×10	80×23×7	90×23×10	90×23×7

logistická data logistic information						
	21 19	22 28	150	100	150	100
	42,0 42,0	55,0 62,5	-	-	-	-
	0,50 0,46	0,40 0,45	-	-	-	-
	-	-	-	-	-	-
	-	-	-	-	-	-
	9,5 7,8	7,7 7,6	4,5	3,5	4,5	3,5
	19,0 17,0	19,2 17,0	-	-	-	-
	-	-	-	-	-	-

* Do vyprodání zásob | Available white stocks last

** Nový produkt k dispozici od 05/2023 | New product available from 05/2023

schodovka step tile	schodovka step tile	ext. schodovka ext. step tile	sokl skirting plinth	sokl skirting plinth	francouzský sokl french skirting plinth
30×60 R	30×30	30×30	60×9,5 R	30×8	30×8
298×598×10	298×298×9* 298×298×8**	298×298×9* 298×298×8**	598×95×10	298×80×9* 298×80×8**	298×80×9* 298×80×8**

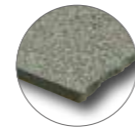
6	12 14	11 13	13	21 23	21 22
5,6	11,0 11,0	11,0 11,0	17,5	42,0 42,0	42,0 42,0
1,08	1,09 1,27	1,00 1,18	0,74	0,50 0,55	0,50 0,53
40	48 48	52 52	-	-	-
43,20	52,32 60,96	52,00 61,36	-	-	-
23,7	21,0 21,7	19,2 19,5	16,2	9,5 9,4	9,5 9,0
21,9	19,2 17,0	19,2 17,0	21,9	19,0 17,0	19,0 17,0
971	1 033 1 062	1 024 1 039	-	-	-

bezbariérová tvarovka rohová shower piece corner	bezbariérová tvarovka průběžná shower piece continuous	sokl žlábek skirting groove	balkónová tvarovka balcony L-shape
10×10	10×10	20×7	30×15
98×98×8	98×98×8	198×70×8	298×150×9

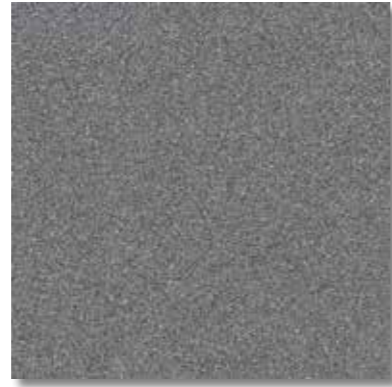
16	16	24	8
100,0	100,0	71,0	22,0
0,16	0,16	0,34	0,36
-	-	-	44
-	-	-	15,84
3,5	3,2	7,2	9,7
-	-	21,2	26,9
-	-	-	452



barvy | colors



69 Rio Negro
černá | black



65 Antracit
antracitově šedá | anthracite grey



76 Nordic
šedá | grey



68 Cuba
hnědošedá | brown-grey



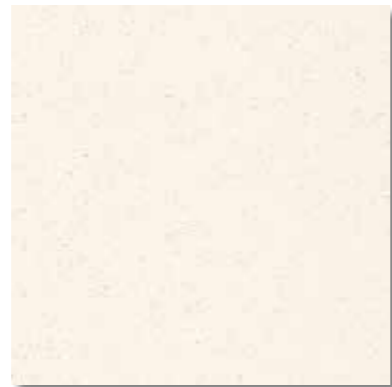
74 Gobi
žlutá | yellow



82 Jura
červená | red



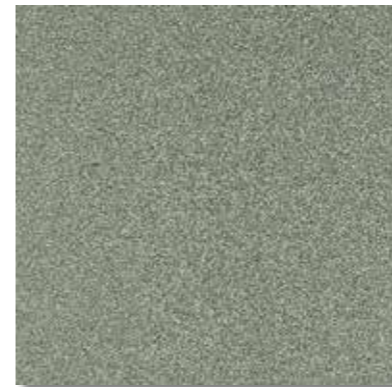
78 Sierra
světle šedá | light grey



60 Alaska
bílá | white



62 Sahara
běžová | beige



80 Oaza
zelená | green



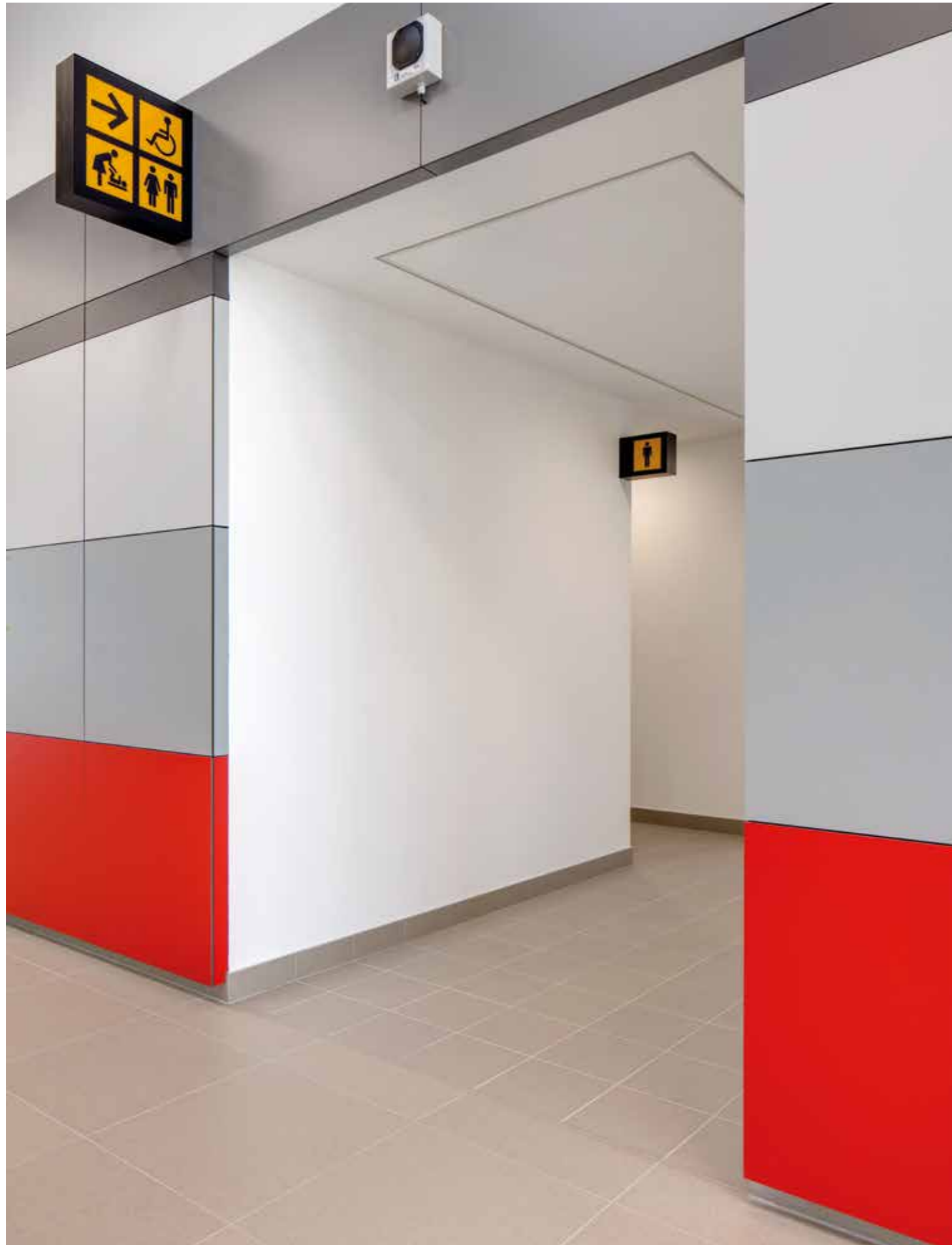
75 Biskay
modrá | blue



61 Tunis
tmavě běžová | dark beige



povrchy | surfaces



S | SF*

R9/A - R10/B
 $\mu \geq 0,6 - 0,7$



SB*

R10/A - R10/B
 $\mu \geq 0,7$



SRU*

R10/B
 $\mu \geq 0,7$

ABS**

R10/B
 $\mu \geq 0,6$

News



SR7

R11/B
 $\mu \geq 0,7$



SRM

R12/B
 $\mu \geq 0,7$

News

- S... - Standardní povrch | Standard surface
- SF... - Standardní povrch fixovaný | Standard surface fixed
- ABS... - Hladký protiskuzný povrch R10/B | Smooth slip-resistant surface R10/B
- SB... - Hladký protiskuzný povrch | Smooth slip-resistant surface
- SR... - Reliéfní povrch | Relief surface

* Do vyprodání zásob | Available while stocks last

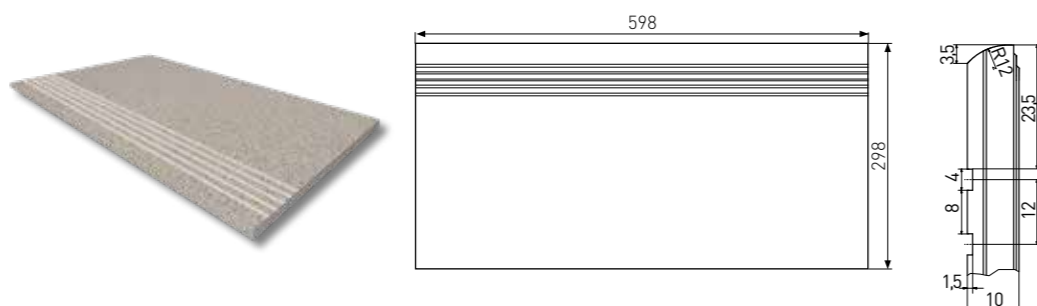
** Nový produkt k dispozici od 05/2023 | New product available from 05/2023



doplňky | special pieces

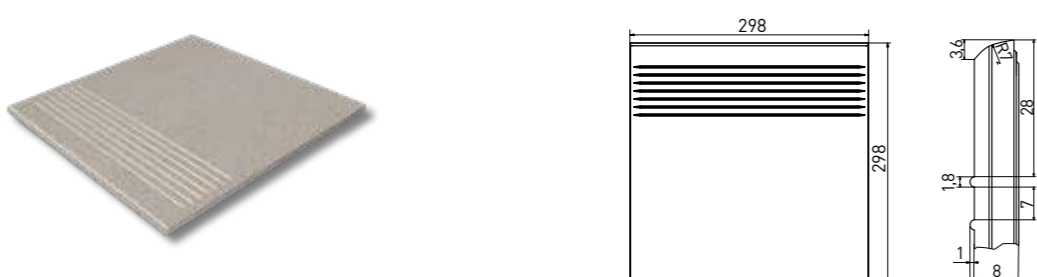
schodovka | step tile | TCPSA... | 298×598×10 mm*

TCPSE... | 298×598×10 mm** |



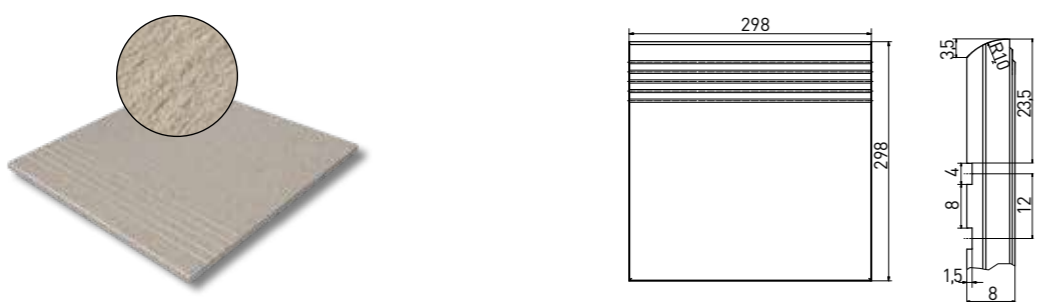
schodovka | step tile | TCA35... | 298×298×9 mm*

TCA34... | 298×298×8 mm** |



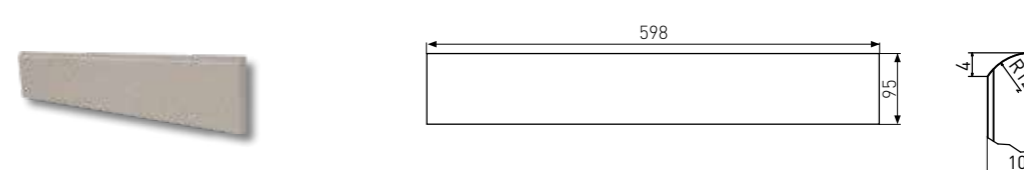
exteriérová schodovka | outside step tile | TCV35... | 298×298×9 mm*

TCV34... | 298×298×8 mm**



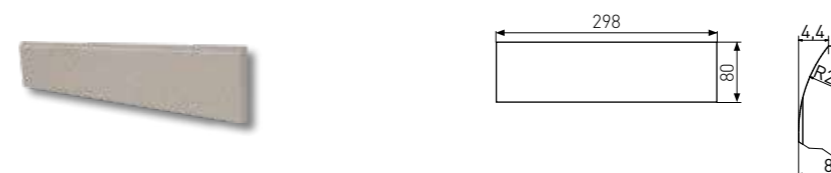
sokl | skirting plinth | TSAS4... | 598×95×10 mm*

TSASZ... | 598×95×10 mm** |



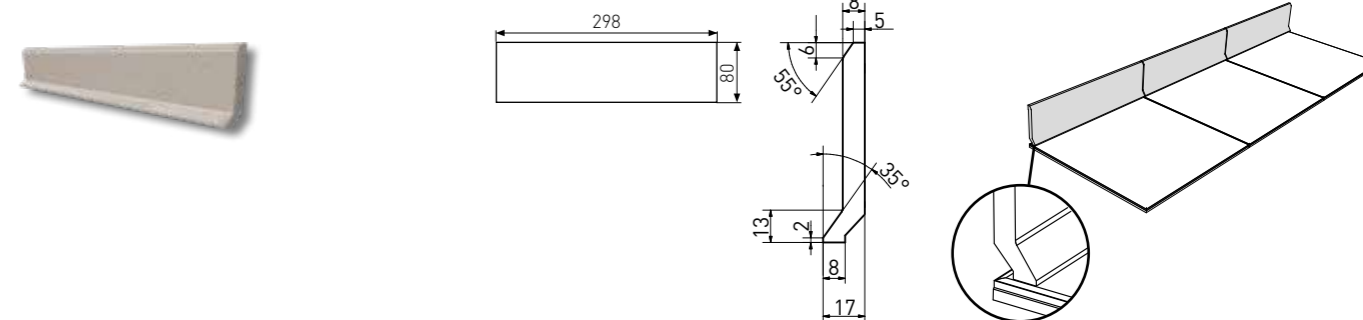
sokl | skirting plinth | TSAJB... | 298×80×9 mm*

TSAKF... | 298×80×8 mm** |



francouzský sokl | french skirting | TSFJB... | 298×80×9 mm*

TSFKF... | 298×80×8 mm** |



* Do vyprodání zásob | Available while stocks last

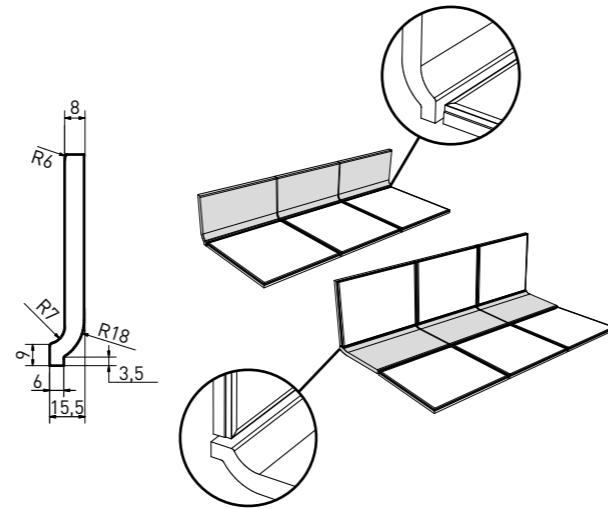
** Nový produkt k dispozici od 05/2023 | New product available from 05/2023



doplňky | special pieces

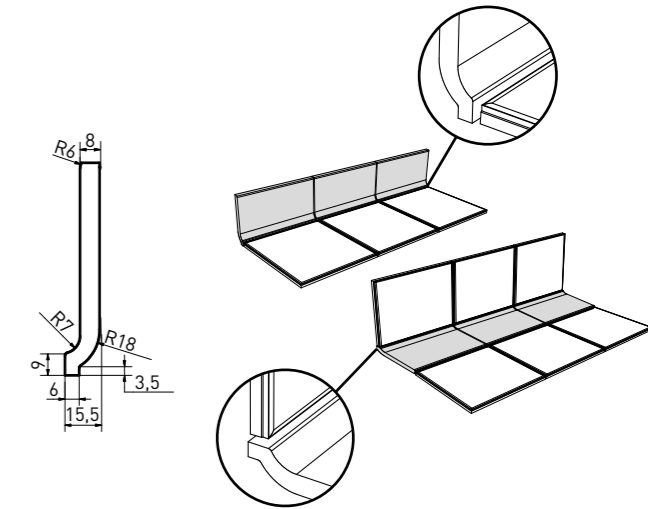
sokl s požlábkem | cove skirting | TSPJB... | 298×80×9 mm*

TSPKF... | 298×80×8 mm** |

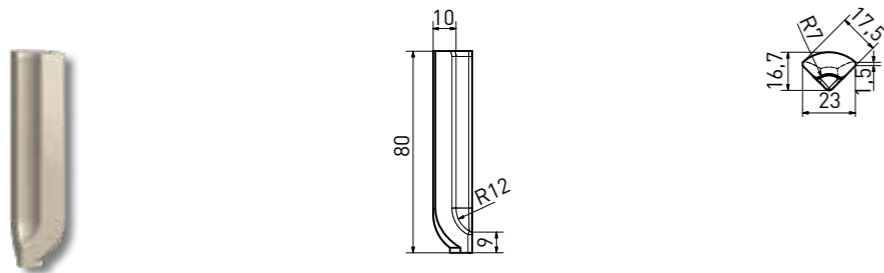


sokl s požlábkem | cove skirting | TSPEM... | 198×90×9 mm*

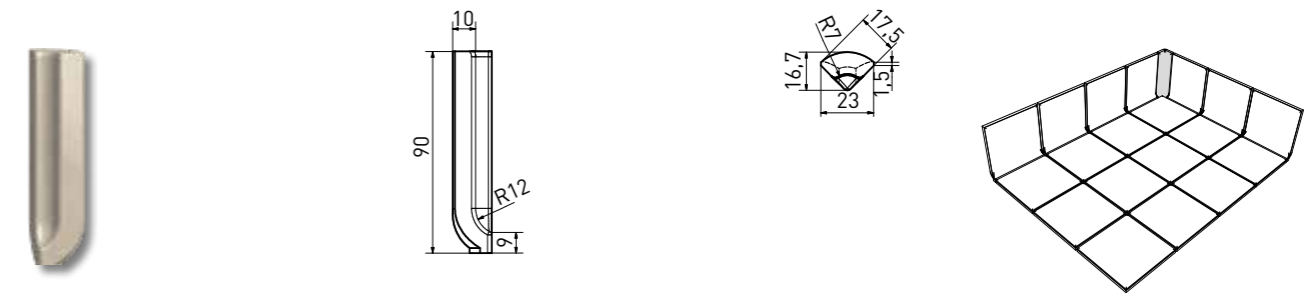
TSPF6... | 198×80×8 mm** |



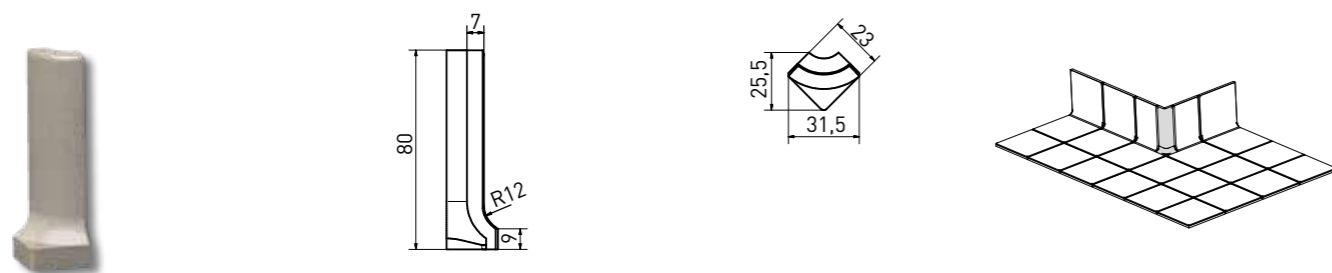
vnitřní roh sokl s požlábkem | inside corner cove skirting | TSIRH... | 80×23×10 mm



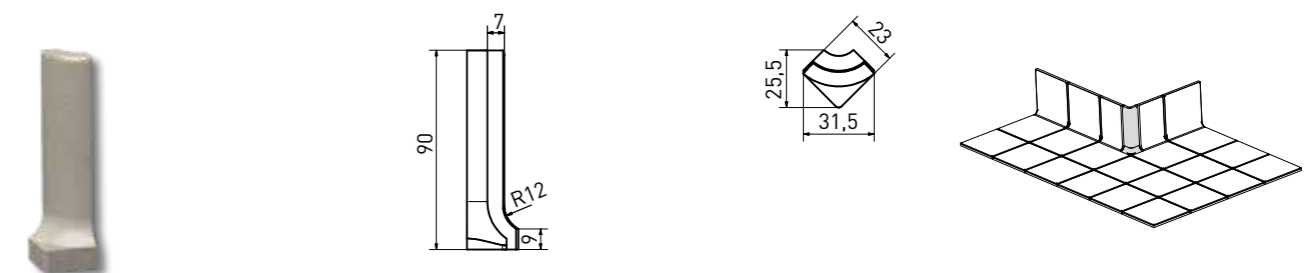
vnitřní roh sokl s požlábkem | inside corner cove skirting | TSIRB... | 90×23×10 mm*



vnější roh sokl s požlábkem | outside corner cove skirting | TSERH... | 80×23×7 mm



vnější roh sokl s požlábkem | outside corner cove skirting | TSERB... | 90×23×7 mm*



* Do vyprodání zásob | Available while stocks last

** Nový produkt k dispozici od 05/2023 | New product available from 05/2023

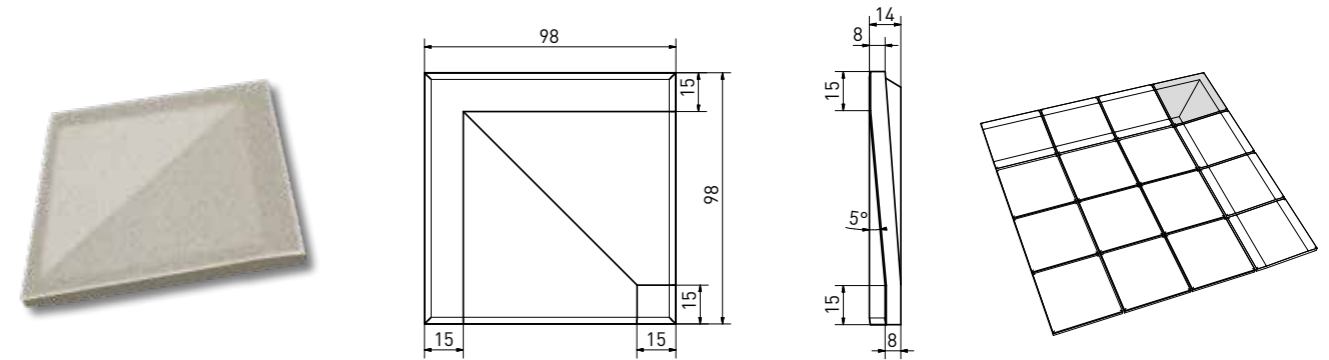


doplňky | special pieces



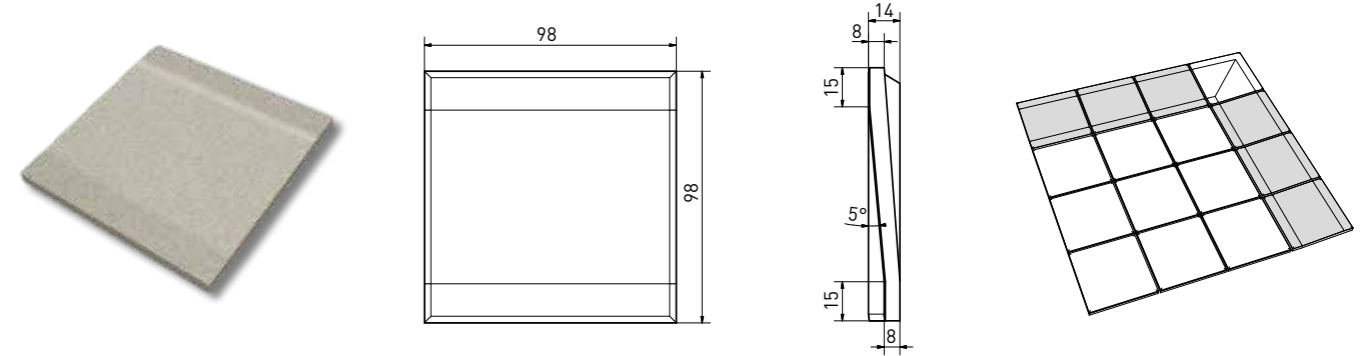
bezbariérová tvarovka rohová | shower piece - corner | TTR12... | 98×98×8 mm*

TTR11... | 98×98×8 mm** |

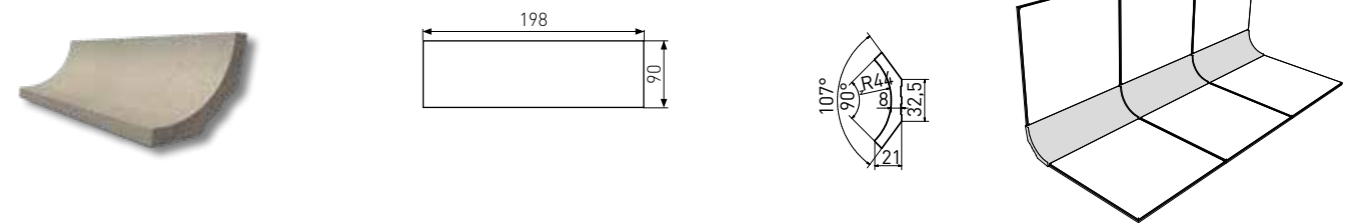


bezbariérová tvarovka průběžná | shower piece - continuous | TTP12... | 98×98×8 mm*

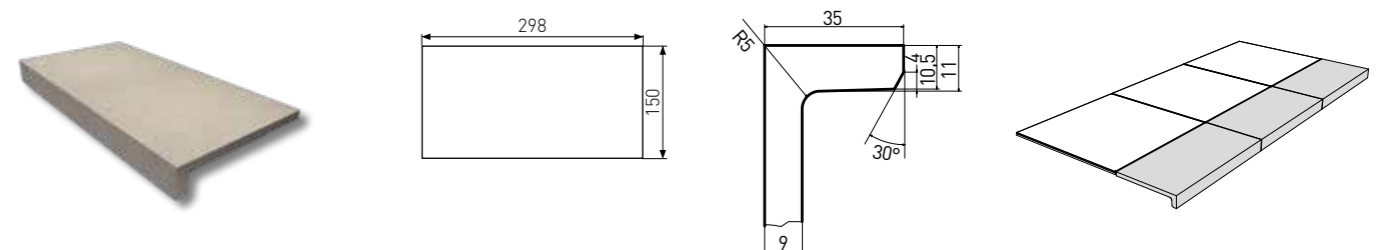
TTP11... | 98×98×8 mm** |



sokl - žlábek | skirting - groove | TSZEF... | 198×70×8 mm



balkónová tvarovka | balcony L-shape | TCFJH... | 298×150×9 mm



* Do vyprodání zásob | Available while stocks last

** Nový produkt k dispozici od 05/2023 | New product available from 05/2023