

ALKORDESIGN

DEK

STAVEBNINY



PVC PROFIL PRO VYTVOŘENÍ IMITACE STOJATÉ DRÁŽKY PLECHOVÝCH KRYTIN

Charakteristika výrobku

PVC profil **ALKORDESIGN** se používá v kombinaci s hydroizolačními fóliemi z měkčeného PVC ALKORPLAN 35176 a DEKPLAN 76 pro vytvoření imitace plechové střešní krytiny se stojatou drážkou.

Profil **ALKORDESIGN** umožňuje věrně napodobit tradiční vzhled plechových krytin. Nahrazení plechové krytiny povlakem z fólie při zachování vzhledu přinese:

- vyšší těsnost krytiny
- nižší difuzní odpor
- realizaci jednoplášťové střechy
- rychlejší montáž

Ohebnost profilu **ALKORDESIGN** umožňuje použití na rozmanitých geometriích střechy jako

např. změny sklonů, oblouky a detaily. Oproti použití plechové krytiny pomůže **ALKORDESIGN** omezit šíření hluku z exteriéru do interiéru.

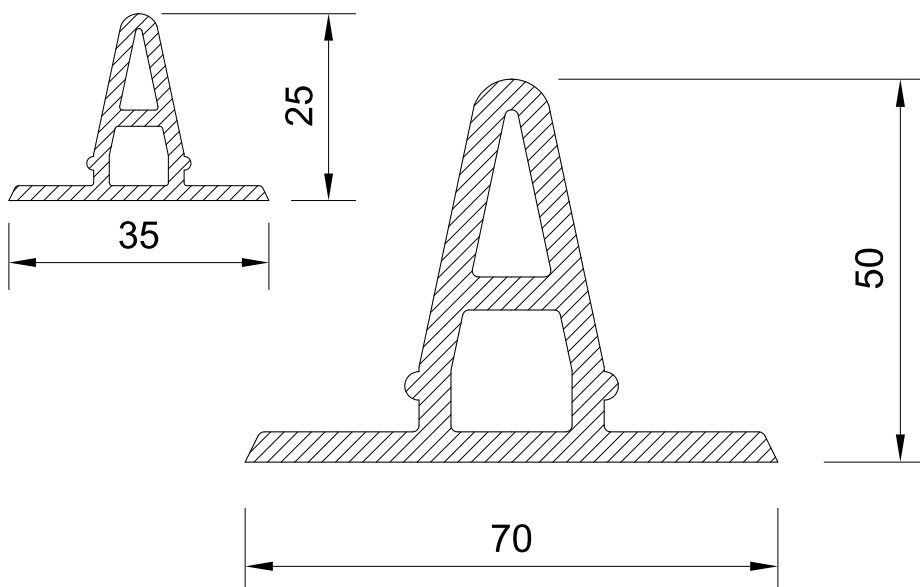
Imitace drážek plechové krytiny se provádí navařením profilu **ALKORDESIGN** na hotovou hydroizolační vrstvu z fólie DEKPLAN 76 nebo ALKORPLAN 35176. Hydroizolační vrstva musí být provedena dle montážního návodu výrobce. Profily se navaří horkým vzduchem pomocí přístroje pro svařování syntetických fólií. Orientace umístění profilů je obvykle po spádu střešní roviny.

Informace a technická podpora

Veškeré informace včetně kompletního technického poradenství poskytnou vyškolení pracovníci Ateliero DEK v prodejnách Stavebnin DEK.

Geometrie profilu

Profil **ALKORDESIGN** je k dispozici ve dvou velikostech L a XL.



ALKORDESIGN



Barevné provedení profilu

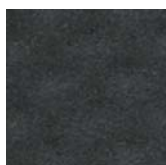
Profil **ALKORDESIGN** se vyrábí ve čtyřech základních barvách a ve dvou metalických.



pálená hlína 82119



zelená měď 60884



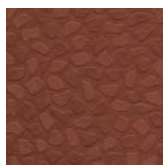
antracit 79851



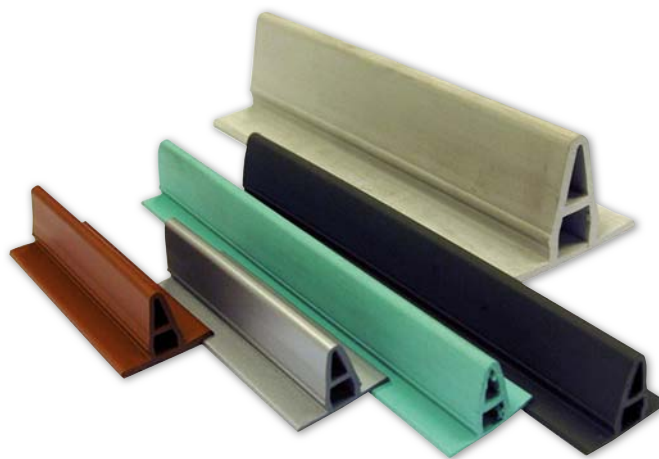
šedá 73321



barva stříbro 40100



barva měď 84040



KONTAKTY

DEK

ATELIER
DEK

Stavebniny DEK – prodejny a technická podpora

Benešov
Beroun
Blansko Pražská
Brno
Brno 2 (voda-topení-plyn)
Břeclav
Česká Lipa
Č. Budějovice Hrdějovice
Č. Budějovice Litvinovice
Dačice
Děčín
Frýdek-Místek
Havířov
Hlinsko
Hodonín
Hořovice

Hradec Králové
Cheb
Chomutov
Chrudim
Jeseník
Jičín
Jihlava
Jindřichův Hradec
Kadaň
Karlovy Vary
Karlín
Kladno
Kolín
Krnov
Liberec
Louny

Lovosice
Mělník
Mikulov
Mladá Boleslav
Mohelnice
Most
Nový Jičín
Nymburk
Olomouc
Opava
Ostrava Hrabová
Ostrava Hrušov
Pardubice
Pelhřimov
Písek
Pízeň Černice

Pízeň Jateční
Praha Hostivař
Praha Stodůlky
Praha Vestec
Prachovice
Prostějov
Přerov
Příbram
Sokolov
Staré Město u UH
Strakonice
Sušice
Svitavy Olbrachtova
Svitavy Olomoucká
Sumperk
Tábor Čekanice

Tábor Soběslavská
Tachov
Teplice Hřbitovní
Teplice Tyršova
(voda-topení-plyn)
Trhové Sviny
Trutnov
Třebíč
Třinec
Turnov
Uherské Hradiště
(voda-topení-plyn)
Ústí nad Labem
Ústí nad Orlicí
Valešské Meziříčí
Veselí nad Moravou

Vyškov
Zlín Louky
Zlín Přitluky
Znojmo
Žatec
Žďár nad Sázavou

Stavebniny DEK – Zákaznické centrum

☎ 510 000 100
✉ stavebniny@dek.cz

ATELIER DEK – technická podpora

Tiskařská 257/10
108 00 Praha 10
tel.: 234 054 284
www.atelier-dek.cz

Informace jsou platné k datu vydání dokumentu.
AKTUÁLNÍ VERZE DOKUMENTU JE VYSTAVENA NA WWW.DEK.CZ