

DEKRAIN ROBUST

DEKRAIN[®]


LAKOVANÝ OKAPOVÝ SYSTÉM

Charakteristika systému

DEKRAIN ROBUST je okapový systém určený pro odvodnění střech, vyráběný z ocelového pokoveného plechu s organickým povlakem. Vysoká kvalita a přesnost jednotlivých komponentů společně s uceleností sortimentu umožňuje snadnou a rychlou montáž okapového systému.

Žlabové háky systému **DEKRAIN ROBUST** jsou vyráběny v souladu s ČSN EN 1462 *Žlabové háky – požadavky a zkoušení*. Vyrábějí se z oceli třídy S235JR pokovené zinkovou vrstvou třídy Z275. Povrchová vrstva je tvořena organickým povlakem v tloušťce 60 µm. Háky splňují požadavky normy na třídu únosnosti H – *žlabové háky pro vysoké zatížení* a požadavky na třídu odolnosti proti korozi A – *průmyslově znečištěné prostředí nebo přímořské oblasti*.

Žlaby, odpadní trouby a ostatní komponenty se vyrábějí v souladu se Stavebnětechnickým osvědčením vydaným TZUS. Jsou vyráběny z ocelového plechu třídy DX53D, žárově pokoveného slitinou zinek – hořčík ZM120. Ocelový pokovený plech je dále opatřen vícevrstvou povrchovou úpravou na bázi polyesteru v tloušťce 25 µm. Organický povlak zajišťuje dlouhodobou ochranu před povětrnostními vlivy a je dostatečně odolný proti UV záření.

Dostupné rozměry

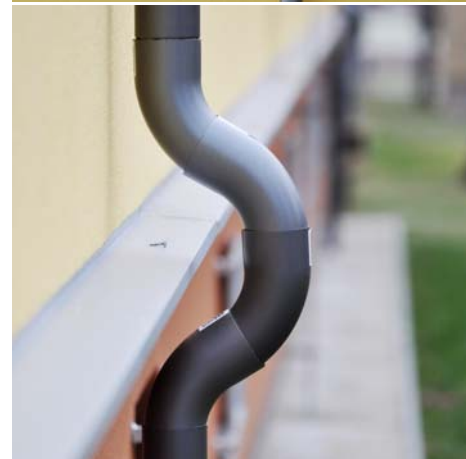
Žlaby se vyrábí v základních rozvinutých šířkách 250 mm, 280 mm a 330 mm a v délkách 4 a 6 m. Odpadní trouby jsou k dispozici v průměrech 80 mm a 100 mm a v délkách 1, 3 a 4 m. Geometrie prvků včetně tolerance rozměrů je uvedena v Tabulkách 01 a 02. Okapový systém **DEKRAIN ROBUST** umožňuje následující kombinace rozměrů (RŠ žlabu/DN odpadní trouby): 250/80 mm, 280/80 mm, 280/100 mm, 330/80 mm, 330/100 mm.

Tabulka 02 | Geometrie odpadních trub DEKRAIN včetně tolerancí rozměrů

Schéma	DN odpadních trub [mm]	D1 [mm]	D2 [mm]	Tl. plechu [mm]
	100	100 (-0; +1)	99	0,60
	80	80 (-0; +1)	79	0,60

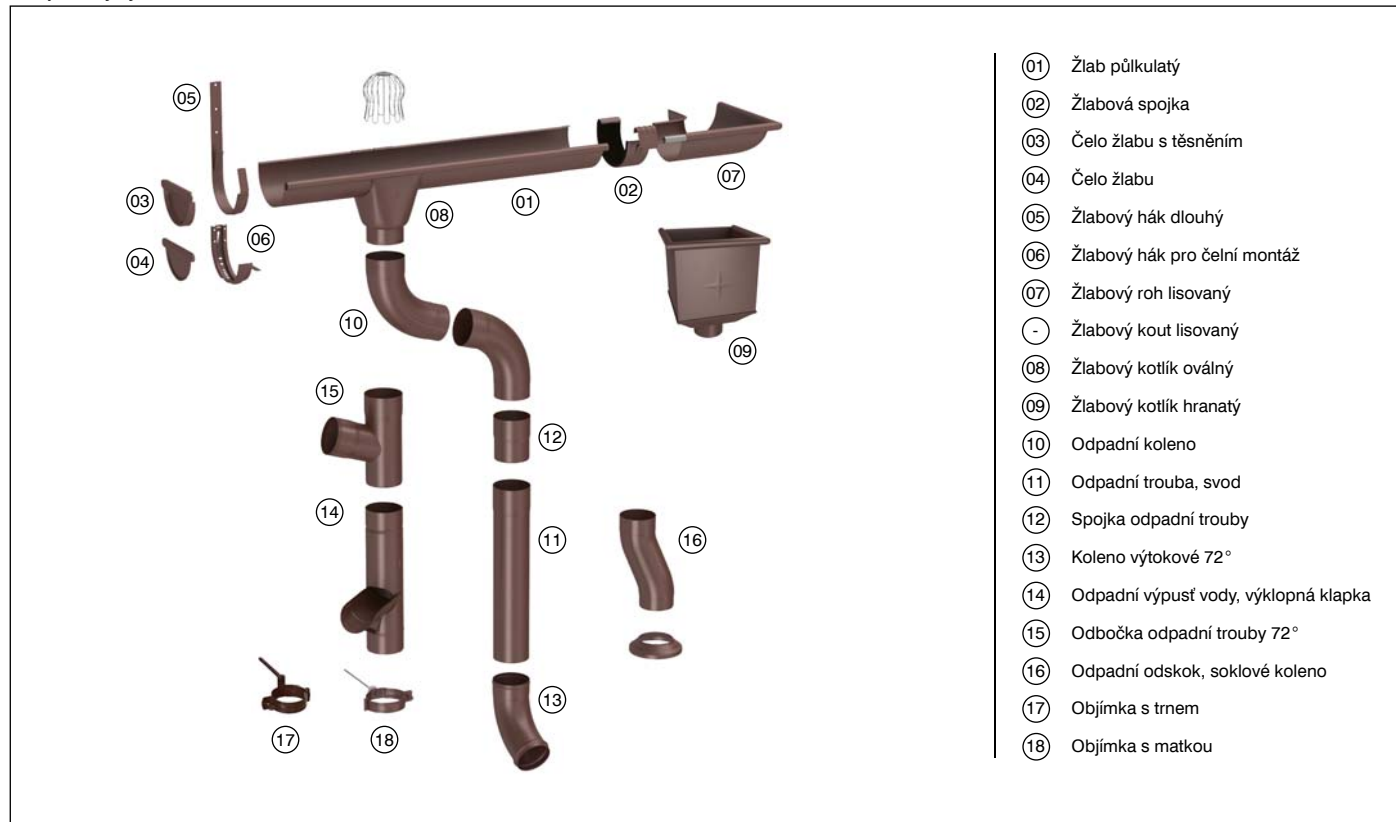
Tabulka 01 | Geometrie okapových žlabů DEKRAIN včetně tolerancí rozměrů

Schéma	RŠ žlabu [mm]	A [mm]	B [mm]	C [mm]	d1 [mm]	d2 [mm]	Tl. plechu [mm]
	330	9 (±1)	6 (±1)	≥ 11	20 (±1)	153 (-0; +2)	0,60
	280	7 (±1)	6 (±1)	≥ 11	18 (±1)	127 (-0; +2)	0,60
	250	7 (±1)	5 (±1)	≥ 10	18 (±1)	105 (-0; +2)	0,60



DEKRAIN ROBUST

Komponenty systému DEKRAIN ROBUST



- 01 Žlab půlkulatý
- 02 Žlabová spojka
- 03 Čelo žlabu s těsněním
- 04 Čelo žlabu
- 05 Žlabový hák dlouhý
- 06 Žlabový hák pro čelní montáž
- 07 Žlabový roh lisovaný
- Žlabový kout lisovaný
- 08 Žlabový kotlík oválný
- 09 Žlabový kotlík hranatý
- 10 Odpadní koleno
- 11 Odpadní trouba, svod
- 12 Spojka odpadní trouby
- 13 Koleno výtokové 72°
- 14 Odpadní výpust vody, výklopná klapka
- 15 Odbočka odpadní trouby 72°
- 16 Odpadní odskok, soklové koleno
- 17 Objímka s trnem
- 18 Objímka s matkou

Návrh odvodnění

Pro gravitační systémy odvádění odpadních vod platí evropská norma ČSN EN 12 056-3 *Vnitřní kanalizace – Gravitační systémy – Část 3: Odvádění dešťových vod ze střech – Navrhování a výpočet.*

Dimenze odvodňovacích prvků závisí především na uvažované intenzitě deště (v ČR se uvažuje pro střechy 0,03 l/s.m²), účinné ploše střechy (standardně půdorysný průměr odvodňované plochy) a součiniteli odtoku. Hodnota součinitele odtoku se stanovuje dle ČSN 75 6760 a je uvedena v Tabulce 03.

Tabulka 03 | Hodnota součinitele odtoku C dle sklonu střechy a schopnosti povrchu střechy zadržovat vodu

Úprava povrchu odvodňované plochy	Sklon povrchu	
	≤ 5%	> 5%
Součinitel odtoku srážkových vod C		
Střechy s propustnou horní vrstvou o tloušťce do 100 mm (vegetační střechy)	0,7	0,8
Střechy s propustnou horní vrstvou o tloušťce nad 100 do 250 mm (vegetační střechy)	0,4	0,5
Střechy s propustnou horní vrstvou o tloušťce nad 250 mm (vegetační střechy)	0,3	0,3
Střechy s vrstvou kačírku (šterku) na nepropustné vrstvě	0,9	0,9
Střechy s nepropustnou horní vrstvou	1,0	1,0

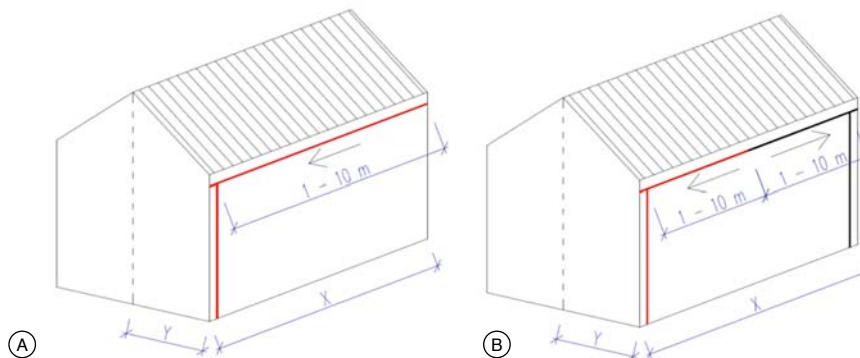
Tabulka 04 | Maximální půdorysná plocha střechy X×Y pro jednotlivé rozvinuté šíře žlabu a průměr svodu

Rozměry [mm]		1 svod viz obr. A	2 svody viz obr. B
Žlab	Svod	Plocha X×Y [m ²]	
250	≥80	37–41	74–82
280	≥80	61–66	122–132
333	100	97–100	194–200

Ve výpočtu ploch uvedených v Tabulce 04 je uvažován volný kónický žlabový kotlík bez ochranných opatření a předpokládá se žlabový úsek bez rohu a koutu.

Podélný sklon žlabu je uvažován 0,5% (5 mm/m) a délka žlabu min. 1 m a max. 10 m.

V souladu s ČSN 73 3610 je maximální přípustná délka dilatačního úseku podokapního žlabu 15 m.



DEKRAIN ROBUST

Lakovaný okapový systém **DEKRAIN ROBUST** je k dispozici v 5 základních barevných odstínech.



tmavě hnědá
RAL 8017



cihlově hnědá
RAL 3009



černá
RAL 9005



cihlová
RAL 8004



antracit šedá
RAL 7016

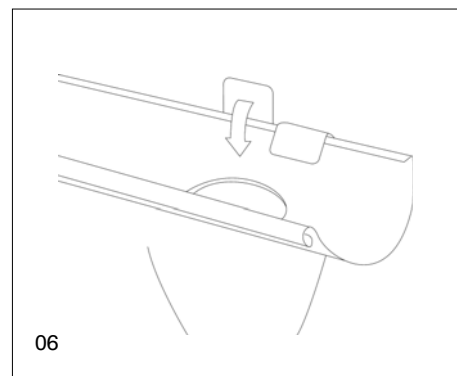
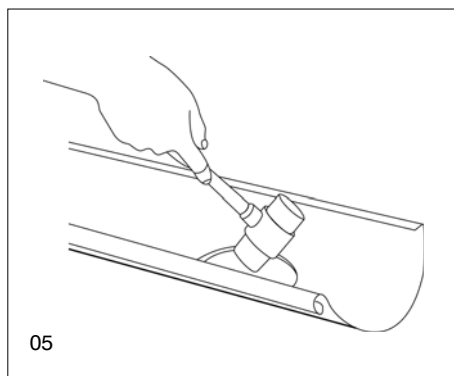
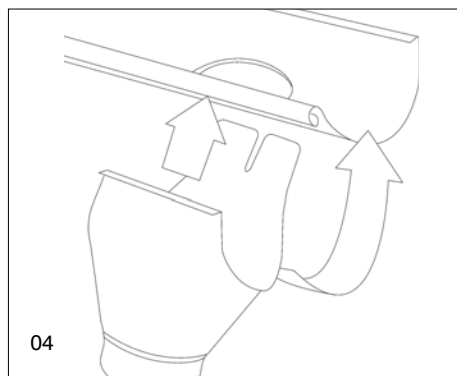
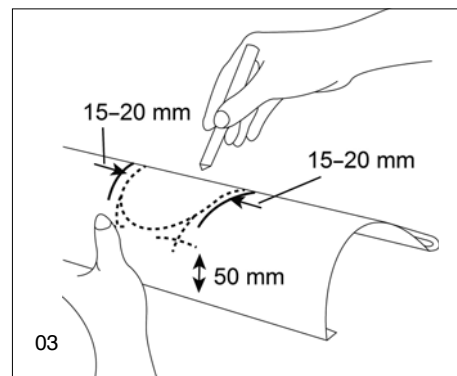
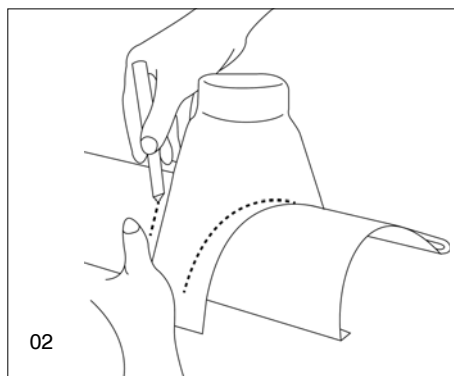
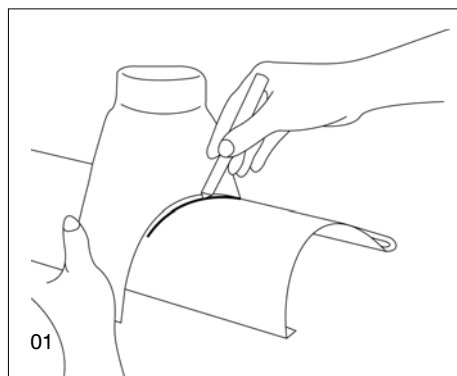
Základní pokyny pro montáž

Při montáži okapového systému se používá standardní klempířské nářadí, jako nůžky na plech, teflonová palička, sada klempířských kleští, ruční pila na kov nebo elektrická prostřihovačka, ohýbačka háků, vodováha, šňůra atd. V žádném případě není přípustné použití kotoučové brusky. Při jejím použití dochází k poškození všech vrstev materiálu a tím ke snížení životnosti okapového systému.

Instalace okapového systému začíná připevněním žlabových háků. Dle sklonu střešní roviny a rozteče krokví se jednotlivé háky ohnou tak, aby výsledný spád žlabu byl min. 0,5%. Maximální vzdálenost nosné konstrukce (krokví) je 1,0 m, háky se k nim připevňují minimálně 2 vruty.

Dále se přistoupí k montáži žlabů. Proces instalace žlabů doporučujeme započít osazením kotlíků. Kotlík se nejprve přiloží

k žlabu do finální polohy a obvod se obkreslí, viz obr. 1. Následně se na žlab vyznačí obrys kotlíku zmenšený o 15–20 mm z každé strany dle obr. 2. Vnitřní obrysy kotlíku se následně spojí křivkou ve tvaru půlkružnice, jejíž vrchol je 50 mm od podélných okrajů žlabu, viz obr. 3. Vzniklý obrys se vystříhne nůžkami na plech. Nakonec se kotlík osadí, zajistí a vzniklý přesah žlabu se sklepe směrem po odtoku vody teflonovou paličkou, viz obr. 4–6.



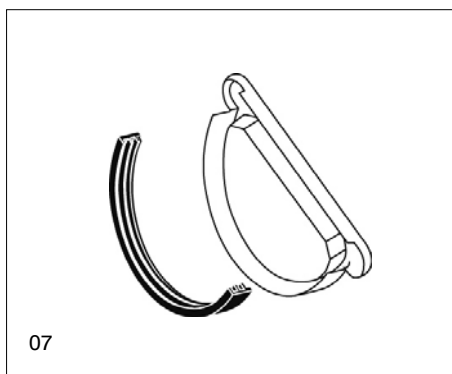
DEKRAIN ROBUST

Žlaby se na koncích opatřují žlabovými čely. Montáž čel je možná dvěma způsoby. Standardní čelo se s půlkulatým žlabem spojuje na jednoduchou drážku se zatměním polyuretanovým tmelem. U čela s těsněním je nejprve nutné správně osadit těsnící gumu, viz obr. 7 a 8. Žlabové čelo se osadí naklepnutím teflonovou paličkou.

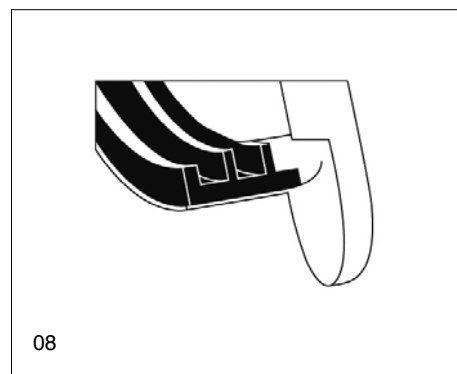
Pokud je žlab sestaven z více kusů, které je třeba podélně napojit, použije se žlabová spojka. Do naválky spojovaných žlabů se vsune naválková spojka tak, aby mezera mezi spojovanými žlaby činila 3 mm. Žlabová spojka se opatří gumovým těsněním (má samolepicí plochu), které se na straně naválky nechá mírně přesahovat. Nakonec se spojka zahákne za zadní zpětný ohyb žlabu a zajistí přes naválku zaklapnutím. Postup je patrný z obr. 9–13.

V rozích a koutech objektů se pro napojení žlabů používají lisované rohy a kouty. Tyto prvky doporučujeme se žlabem spojit pomocí spojek žlabu dle postupu uvedeného výše.

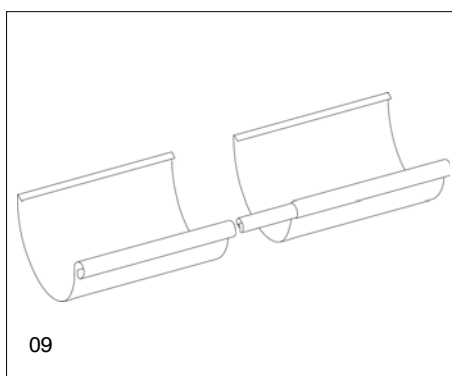
Po dokončení instalace žlabů se přistoupí k realizaci svodové části. Na žlabové kotlíky navazují kolena, odpadní trouby a případně další prvky.



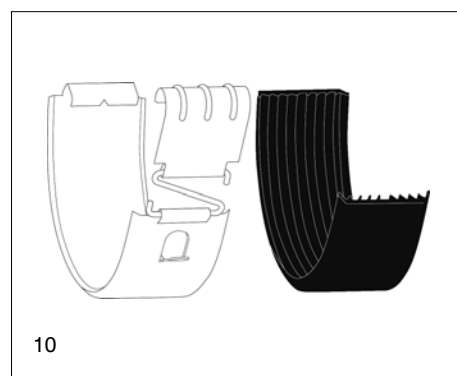
07



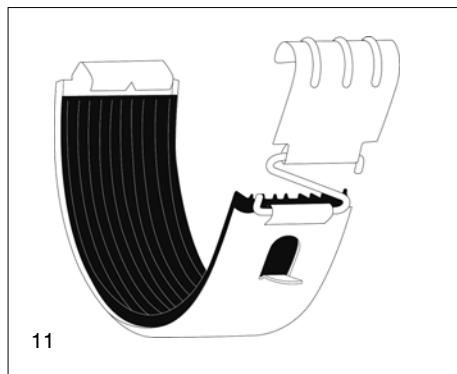
08



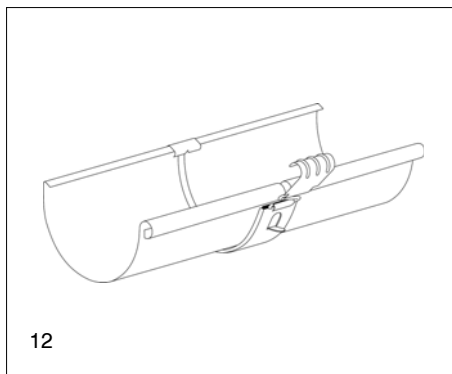
09



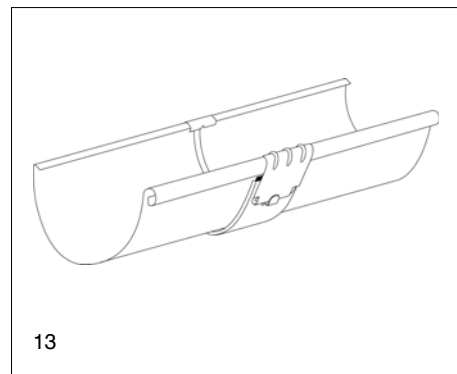
10



11



12



13

Odpadní trouby se k podkladní konstrukci kotví pomocí objímky s trnem nebo objímky s matkou a šroubovací hmoždinkou. Vždy jsou osazovány minimálně dvě objímky na každý kus odpadní trouby, maximální doporučená vzdálenost objímek je 2 m.

Po dokončení montáže okapového systému je nutné především ze žlabu odstranit kovové piliny, odštítky apod. V opačném případě hrozí narušení povrchové úpravy a tím snížení životnosti okapového systému.

Veškeré informace včetně kompletního technického poradenství a návrhu dimenzí odvodňovacích prvků poskytnou vyškolení pracovníci Atelieru DEK – specializovaného střediska Stavebnin DEK.

KONTAKTY

DEK

ATELIER
DEK

Informace jsou platné k datu vydání dokumentu.
AKTUÁLNÍ VERZE DOKUMENTU JE VYSTAVENA NA WWW.DEK.CZ

Stavebniny DEK – prodejny a technická podpora

Benešov
Beroun
Blansko Pražská
Brno
Brno 2
(voda-topení-sanita)
Břeclav
Česká Lipa
Č. Budějovice Hrdějovice
Č. Budějovice Litvinovice
Český Brod Chrástany
Dačice
Děčín
Frýdek-Místek
Havířov
Hlinsko

Hodonín
Hořovice
Hradec Králové
Cheb
Chomutov
Chrudim
Jeseník
Jičín
Jihlava
Jindřichův Hradec
Kadaň
Karlovy Vary
Kavčina
Kladno
Klatovy
Kolín

Krnov
Liberec
Louny
Lovosice
Mělník
Mikulov
Mladá Boleslav
Plzeň Jateční
Plzeň Hostivař
Praha Stodůlky
Praha Vestec
Nehvizdy
Nové Strašecí
Nový Bydžov
Nový Jičín
Nymburk
Olomouc
Opava

Ostrava Hrabová
Ostrava Hrušov
Pardubice
Pelhřimov
Písek
Plzeň Černice
Plzeň Jateční
Praha Hostivař
Praha Stodůlky
Praha Vestec
Prachatice
Prostějov
Přerov
Příbram
Rakovník Lubná
Sokolov

Staré Město u UH
Strakonice
Sušice
Svitavy Olbrachtova
Svitavy Olomoucká
Šumperk
Tábor Čekanice
Tábor Soběslavská
Tachov
Teplice Hřbitovní
Teplice Týrsova
(voda-topení-sanita)
Tišnov
Trhové Sviny
Trutnov
Třebíč

Třinec
Turnov
Uherské Hradiště
(voda-topení-sanita)
Ústí nad Labem
Ústí nad Orlicí
Vlašské Meziříčí
Veselí nad Moravou
Vimperk
Výškov
Zlín Louky
Zlín Příluky
Znojmo
Žatec
Žďár nad Sázavou

Stavebniny DEK – Zákaznické centrum

☎ 510 000 100
✉ stavebniny@dek.cz

ATELIER DEK – technická podpora

Tiskařská 257/10
108 00 Praha 10
tel.: 234 054 284
www.atelier-dek.cz