

EAN: 4057304004957
static.hansa.com/51612193



- Kuchyně
- Jednopáková
- Montáž na zeď
- Chrom
- Otočné výtokové rameno
- CASCADE® aerátor
- Páka se symboly teplé a studené vody, Jedna ovládací páka / rukojeť
- Funkce pro nastavení maximální teploty a průtoku vody, Nastavitelný omezovač teploty vody (součástí dodávky, možnost dodatečné instalace)
- \varnothing 35 mm keramická kartuše pro ovládání teploty a průtoku vody
- Etážky
- Tělo baterie z mosazi DZR

Technické údaje

Vlastnosti průtoku

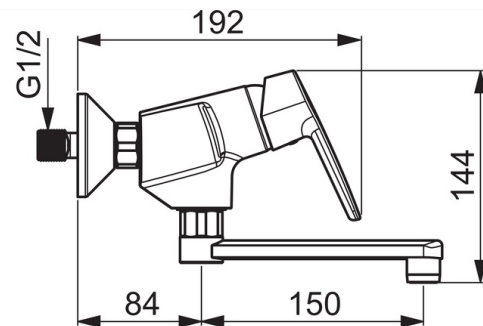
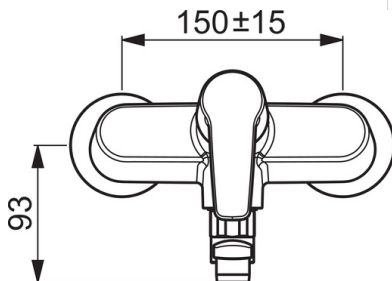
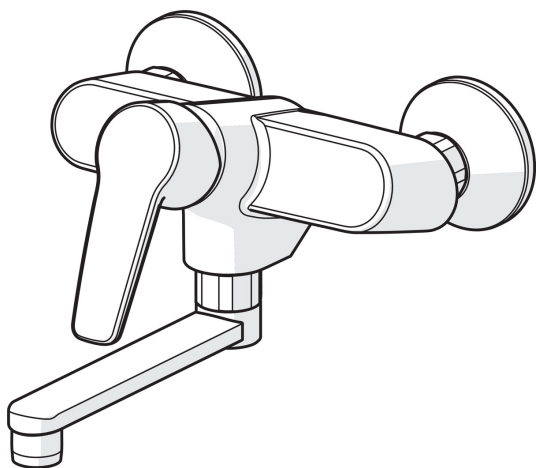
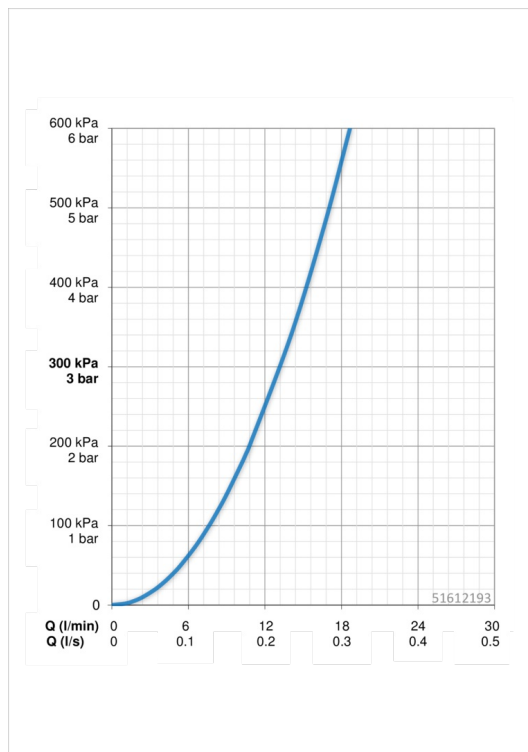
Průtokové množství při 3 bar **13.2 l/min**

Technické vlastnosti

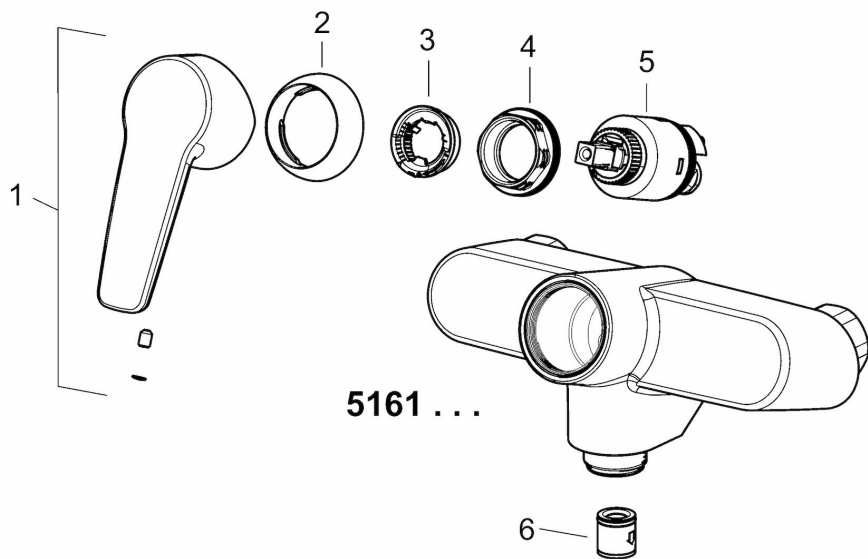
Velikost DN (jmenovitý rozměr) **DN15**
 Zdroj teplé vody **max. +80°C**
 Pracovní tlak **0.5-10 bar**
 Velikost přípojky **G3/4**
 Instalační šířka **cc150 ± 15 mm**
 Projection **234 mm**
 Materiál **Mosaz**

Předpisy

Norma EN **EN 817**



Náhradní díly



SP51612193

	Název	Kód
1	Páka	59914417
2	Krytka, 33x3 mm	59912504
3	Temperature adjustment limiter	59912325
4	Upevňovací matice, M40x1, SW30	59913210
5	Kartuše, 3.5 Classic	59913075
N.I.	Výtokové rameno, L=150	59914470
N.I.	Těsnící kroužek Ukončeno	59914160
N.I.	Aerator, M22x1 Ukončeno	59914469
N.I.	Kluzné pouzdro (10 ks), 18/20.6	59914159
N.I.	Šroubení, G3/4-M22x1.5	59914570
N.I.	O-kroužek, 13.6x2.4	59914158
N.I.	Excentrický, G3/4xG1/2	59904793
N.I.	Výtokové rameno, L=200 Ukončeno	59914471