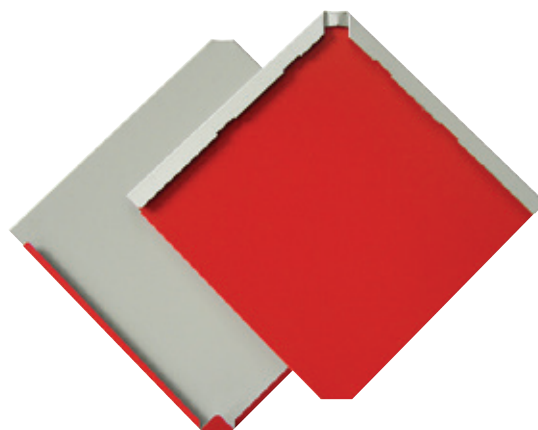
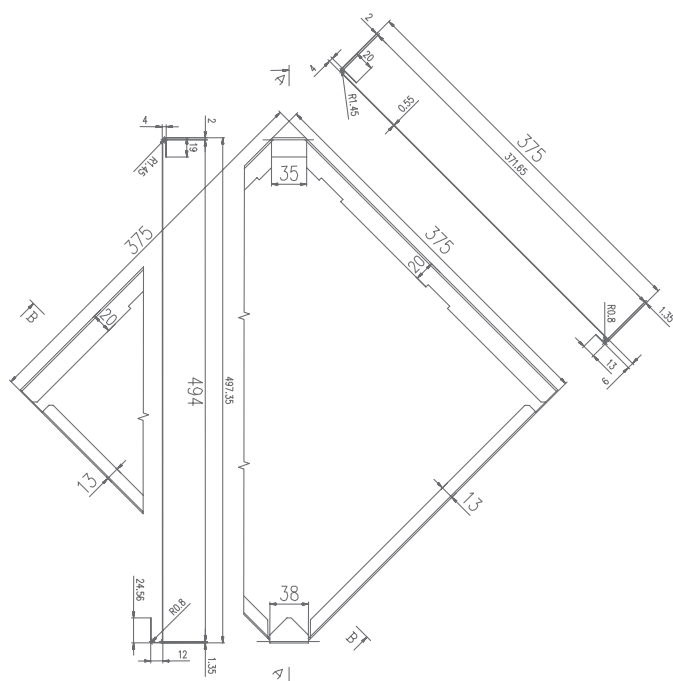


DEKTILE 375

DEKMETAL®

ELEGANTNÍ MALOFORMÁTOVÁ STŘEŠNÍ KRYTINA

TECHNICKÉ PARAMETRY	
Rozměry základní tašky	375 x 375 mm
Krycí plocha tašky	0,122 m ²
Hmotnost tašky (pozink + lak)	0,68 kg
Spotřeba tašek	8,16 ks/m ²
Plošná hmotnost (pozink + lak)	5,55 kg/m ²
MATERIÁL	
Lakovaný pozinkovaný plech S250-320GD Z275 (alternativně ZM140 nebo AZ150)	tl. 0,5 mm
Měděný plech	tl. 0,55 mm
Titanzinkový plech	tl. 0,7 mm
Hliníkový plech s povrchovou úpravou v odstínech RAL	tl. 0,7 mm



TECHNICKÉ INFORMACE

CHARAKTERISTIKA

DEKTILE 375 je krytina tvořená samostatnými taškami čtvercového tvaru, které se na střeše skládají na koso a vzájemně propojují systémem zámků. Krytina se standardně vyrábí z pozinkovaného plechu s povrchovou úpravou polyesterovým nebo polyuretanovým lakem a dále z hliníkového, měděného či títanzinkového plechu. Krytina je určena pro střechy se sklonem min. 30° (s doplňkovým hydroizolačním opatřením lze sklon snížit). Technické řešení a kvalita materiálů umožňují použití i ve vysokohorském prostředí. Krytinu lze použít ve všech sněhových oblastech, je však třeba dbát na vhodný návrh doplňkových hydroizolačních opatření a správné množství a umístění sněhových zábran. Krytina je díky své nízké hmotnosti vhodná i pro rekonstrukce střešního pláště bez zesilování krovu. Vzhledem k použitým materiálům má krytina vyšší odolnost proti poškození krupobitím.

MONTÁŽ

Krytina se pokládá na celoplošné bednění či na latě. Jednotlivé tašky se připevňují příponkami a vyšší řady se zachycují do zámků tašek nižších řad. Montážní návod včetně variant řešení detailů a ukončení střechy jsou obsaženy v příručce DEKTILE 375 – návod k použití. Realizační firmu nebo samotného pokrývače mohou též zaškolit pracovníci ATELIERU DEK či společnosti DEKMETAL.

DOPLŇKOVÉ PRVKY

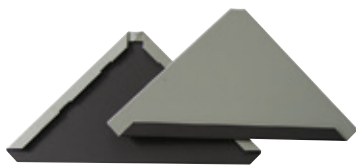
Vedle základních střešních tašek tvoří krytinu DEKTILE 375 kompletní systém doplňků a příslušenství, umožňující řešit odvětrávání střechy, prostupy, zakončení, zlomy a jiné požadavky projektantů a architektů. (Příklady doplňkových prvků a příslušenství viz obrázků). Složení povrchové úpravy základního materiálu na: vnitřní straně – pasivační povlak a pohledový lak tl. 7 µm (netýká se hliníkového plechu) vnější straně – pasivační povlak, základní povlak a pohledový polyesterový lak tl. SP 25 µm, SP 35 µm, popř. polyuretanový lak PU 50 µm (u hliníkového plechu ve standardu SP 25 µm).

MATERIÁL

Krytina DEKTILE 375 nabízí širokou škálu materiálů a barev. Základními materiály jsou ocelové pozinkované plechy opatřené polyesterovým nebo polyuretanovým lakem, v lesklých i matných barevných odstínech. Dále nezelezné plechy (měděné, títanzikové), které jsou dodávány v přírodní či předzvětrálé úpravě a také hliníkové plechy, které jsou opatřené polyesterovým lakem v lesklém odstínu. Ostatní odstíny (mat, tex, PU) možno dodat po konzultaci s výrobcem. Aktuální vzorník barev lze získat na kterékoliv prodejně Stavebnin DEK. Po dohodě a na přání zákazníka lze dodat v podstatě libovolný barevný odstín základní krytiny i všech doplňkových prvků a plechů.



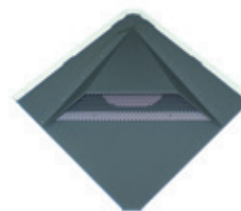
Sněhový hák



Okapní taška



Příponka tašek



Větrací tvarovka

Výrobní tolerance jednotlivých rozměrů a úhlů u produktů uvedených v tomto technickém listě jsou uvedeny v interní, pravidelně aktualizované směrnici výrobce č. 00089/2004. Směrnice je plně v souladu s platnými výrobními normami a zavedeným systémem řízení výroby ISO 9001. Konkrétní hodnoty tolerancí na požádání u výrobce.

KONTAKTY

Informace jsou platné k datu vydání dokumentu.
AKTUÁLNÍ VERZE DOKUMENTU JE VYSTAVENA NA WWW.DEKMETAL.CZ



DEKMETAL
výrobní závod

Hlavní 286
277 14 Dřísy
www.dekmetal.cz

ATELIER DEK
technická podpora

Tiskařská 257/10
108 00 Praha 10
www.atelier-dek.cz

STAVEBNINY DEK
zákaznické centrum

☎ 510 000 100
✉ stavebniny@dek.cz

BAREVNÉ VARIANTY

SP 25 – LESK I. SKUPINA	SP 25 – LESK II. SKUPINA	SP 35 – TEX III. SKUPINA	PU 50 MAX IV. SKUPINA
červená RAL 3000	červená 2R216 (nejbližší RAL 3000)	cihlově hnědá 2R17A (nejbližší RAL 3009)	cihlově hnědá MR539 (nejbližší RAL 3009)
vínová RAL 3005	vínová 2R036 (nejbližší RAL 3005)	šedá 2G43A (nejbližší RAL 7016)	šedá MG082 (nejbližší RAL 7016)
cihlově hnědá RAL 3009	cihlově hnědá 2M264 (nejbližší RAL 3009)	cihlová 2M38A (nejbližší RAL 8004)	cihlová MM133 (nejbližší RAL 8004)
červenohnědá RAL 3011	červenohnědá 2R112 (nejbližší RAL 3011)	hnědá 2M15A (nejbližší RAL 8017)	hnědá MM020 (nejbližší RAL 8017)
zelená RAL 6005	šedá 2G016 (nejbližší RAL 7016)	černá 2N09A (nejbližší RAL 9005)	černá MN131 (nejbližší RAL 9005)
antracitově šedá RAL 7016	světle šedá 2G330 (nejbližší RAL 7035)		
světle šedá RAL 7035	cihlová 2M604 (nejbližší RAL 8004)		
cihlová RAL 8004	hnědá 2M295 (nejbližší RAL 8017)		
hnědá RAL 8017	šedobílá 2W007 (nejbližší RAL 9002)		
šedobílá RAL 9002	černá 2N068 (nejbližší RAL 9005)		
černá RAL 9005	bílá 2W690 (nejbližší RAL 9010)		
stříbrná RAL 9006			
tmavě stříbrná RAL 9007			
bílá RAL 9010			

Vysvětlivky:

SP 25 – lesk – polyesterový lak 25 mm lesklé provedení

SP 35 – tex – polyesterový lak 35 mm texturované provedení

PU 35 – polyamidem modifikovaný polyuretanový lak 35 mm

PU 50 MAX – polyamidem modifikovaný polyuretanový lak 50 mm

Změna vyhrazena.

Výše uvedené barvy jsou běžně skladem.

Možnost výroby a dodání klempířských prvků v různých barvách dle vzorkovníku RAL.

Vyobrazení mají pouze orientační charakter. Označení RAL udává jenom nejbližší barevný odstín k vzorníku RAL – nejedná se o konkrétní barvu RAL.

Aktuální vzorníky jsou dostupné u našich obchodních zástupců nebo na webu dekmetal.cz