

WINDEK PVC PSK



POSUVNĚ SKLOPNÉ SYSTÉMY

Popis produktu

Základním konstrukčním prvkem posuvně sklopných dveří **WINDEK PVC PSK** jsou plastové profily VEKA.

Posuvně sklopný systém dveří **WINDEK PVC PSK** tvoří obvodový vícekomorový rám společně s jedním posuvně sklopným prvkem a jedním pevným prvkem (rám + zasklení). Manipulaci posuvného prvku zajišťuje polohovací klika, kterou lze posuvně sklopný prvek mírně sklopit a odtlačit od rámu dveří. Posuvný prvek se pohybuje po hliníkové liště před pevným prvkem. Pohyb posuvného prvku je zajištěn kolečky umístěnými v kování na spodní a horní straně posuvného prvku.

Jako výplně dveří se používají zasklení z izolačních dvojskel nebo trojskel. Posuvně sklopné dveře splňují stanovené funkční vlastnosti normy EN 14351-1 Okna a dveře, společně s požadavky platných tepelnětechnických norem.

Použití

Posuvně sklopné dveře **WINDEK PVC PSK** jsou určeny pro zabudování v obytných budovách a občanských stavbách s požadavkem na otvírání křídla do strany. Velikost posuvné části může dosahovat šířky až 2 m. Posuvně sklopné systémy v základním provedení dosahují požadovaných hodnot na součinitel prostupu tepla otvorové výplně dle ČSN 73 0540-2. Změnou typu rámu lze dosáhnout i doporučených hodnot na součinitel prostupu tepla otvorové výplně dle ČSN 73 0540-2. Posuvně sklopné dveře **WINDEK PVC PSK** je možné použít v nízkenergetických a pasivních budovách. Způsob utěsnění přípojovací spáry musí zajistit vodotěsnost, požadavky na akustiku a tepelnou techniku. Způsob zabudování a kotvení rámu dveří musí spolehlivě zabránit přenosu dilatačních sil mezi rámem dveří a stavební konstrukcí. Doporučené způsoby zabudování jsou uvedeny v ČSN 74 6077.

Profil

Systém **WINDEK PVC PSK** umožňuje výběr z vícekomorových plastových profilů řady **WINDEK TREND STAR** $U_f = 1,2 \text{ W} \cdot \text{m}^{-2} \cdot \text{K}^{-1}$, **WINDEK CLIMA STAR 76** $U_f = 1,1 \text{ W} \cdot \text{m}^{-2} \cdot \text{K}^{-1}$

a **WINDEK CLIMA STAR 82** $U_f = 1,0 \text{ W} \cdot \text{m}^{-2} \cdot \text{K}^{-1}$ s různou konstrukční hloubkou 70 mm – pětikomorové; 76 mm – pětikomorové a 82 mm – sedmikomorové. Volba typu obvodového profilu je odvislá od typu profilů pevných a posuvných prvků.

Mechanické vlastnosti rámu posuvně sklopných systémů zajišťují ocelové výtuhy vložené do plastových profilů. Jednotně jsou ve všech profilech použity výtuhy s tloušťkou stěny 1,5 mm – v obvodových rámech uzavřené, v posuvných a pevných prvcích otevřené. Těsnění funkční spáry po celém obvodu mezi křídlem a rámem zajišťuje dvojité těsnění z EPDM. U profilů **WINDEK CLIMA STAR 76** a **CLIMA STAR 82** je dvojité těsnění doplněno o středové dorazové těsnění.

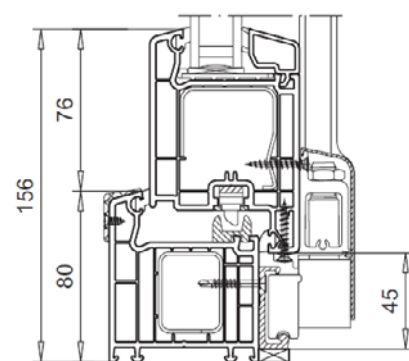
Profily rámu i křídla mají shodnou tloušťku stěny 3 mm (pohledové i nepohledové plochy profilů) a splňují požadavky třídy A dle normy EN 12608-1. Pro třídu A musí být minimální tloušťka pohledových stěn profilu $\geq 2,8 \text{ mm}$ a pro nepohledové plochy $\geq 2,5 \text{ mm}$.

Podkladní profily

Na rám dveří je standardně osazen podkladní plastový pětikomorový profil s šířkou profilu 45 mm a skladebné výšky 30 mm (skladebná výška podkladního profilu po jeho nadvaknutí na prahovou lištu).

Zasklení, výplň

Pro posuvně dveře **WINDEK PVC PSK** je možné použít zasklení z izolačního dvojskla tl. 24 mm v provedení 4-16-4 nebo izolační trojskla různých tloušťek v závislosti na volbě profilového systému. Izolační skla jsou vždy odělena teplým distančním rámečkem (plastpropylen potažený tenkou vrstvou kovu z ušlechtilé oceli). V případě zvýšených požadavků na součinitel prostupu tepla zasklení je možné u profilů **WINDEK CLIMA STAR 76** a **CLIMA STAR 82** zvolit izolační trojskla v tl. 48 mm v provedení 4-18-4-18-4, kdy je součinitel prostupu tepla zasklení $U_g = 0,5 \text{ W} \cdot \text{m}^{-2} \cdot \text{K}^{-1}$ a celkový činitel prostupu sluneční energie izolačního trojskla (solární faktor $g = 47\%$) dle EN 410.



WINDEK PVC PSK

Sortiment zasklení obsahuje také bezpečnostní skla CONNEX pro zvýšení odolnosti proti vloupání. Dalším typem mohou být ornamentální zasklení nebo protisluneční probarvené zasklení.

Kování

Posuvně sklopné systémy **WINDEK PVC PSK** jsou osazeny celoobvodovým kovááním SIEGNIA AUBI, které umožňuje horizontální posun posuvného prvku a mírné sklopení prvku. Ovládací klikou dojde v poloze otevřeno k automatickému odsunutí posuvného prvku od obvodového rámu. Další polohou kliky je zajištěno mírné sklopení posuvného prvku umožňující posun pohyblivé kliky. V poloze uzavřeno je posuvný prvek vůči obvodovému rámu zafixován 10 uzavíracími čepy umístěným po obvodě kování. Kování SIEGNIA AUBI umožňuje spárové větrání (mikroventilaci), které je ovládáno klikou. Posuvně sklopné systémy **WINDEK PVC PSK** se standardním zámkem a kovááním a bez bezpečnostního zasklení mají bezpečnostní třídu odolnosti proti vloupání RC2N. Dle normy EN 1627 je tato třída klasifikována jako „bez požadavku“. V případě požadavku na zvýšenou třídu bezpečnosti např. RC2 dle EN 1627 je nutné posuvně sklopný systém osadit bezpečnostními prvky (kováním, zasklením, cylindrickou vložkou a zámkem). Na objednávku je možné do kování osadit magnety pro kontrolu otevření (systém MACOTRONIC), který může být propojen i s elektronickým zabezpečovacím zařízením domu.

Klíky

Na dveře lze osadit kování od výrobce v několika barevných variantách ve standardním provedení s klikou zevnitř. Lze také objednat oboustrannou kliku se zamykací vložkou.

Barvy

Barevnost a design profilů se provádí speciálními fóliemi, které se kaširují na PVC profily. Fóliování profilů lze provést z jedné nebo obou stran. Lze dodat vybrané barvy RAL na bílém a probarveném podkladním plastu v provedení půldekor (RAL pouze z jedné strany) nebo celodekor (RAL oboustranně). Celoprobarvený profil křídla je v provedení karamelové nebo tmavě hnědé barvy.

Tabulka 1 | Vlastnosti a technické parametry posuvně sklopného systému WINDEK PVC PSK řada WINDEK CLIMA STAR 82

deklarované parametry dle ČSN EN 14351-1		posuvně sklopný systém s jedním pevným a jedním pohyblivým prvkem	
vlastnost/hodnota/jednotka	zkušební postup (norma klasifikace)	klasifikace	deklarovaný parametr
odolnost proti zatížení větrem	EN12211 (EN12210)	zkušební tlak P1 do 1 200 Pa	třída 3
	EN 12211 (EN12210)	zkušební tlak P1 do 1 200 Pa	třída 3
průhyb rámu	EN 12211 (EN12210)	(< 1/300)	C
	EN 12211 (EN12210)	(< 1/200)	
vodotěsnost – nestíněné (A) bez průniků vody	EN 1027 (EN12208)	zkušební tlak do 900 Pa	8A
akustické vlastnosti	EN 14351-1	vážená neprůzvučnost $R_w (C; C_t)$	33 (-1;-5) dB
únosnost bezpečnostních zařízení	EN 14609, (EN 14351-1)	funkční bez poškození	vyhovuje
průvzdušnost/tlak ref. průvzdušnost při 100 Pa	EN 12207, (EN 1026)	zkušební tlak P1 do 600 Pa	třída 4
nebezpečné látky	požadavek národních předpisů	ujištění výrobcem	neobsahuje
odolnost proti vloupání	-	RC2/RC2N	dle způsobu provedení

Počáteční zkoušky typu výrobku provedla NO 0757. Výrobky byly zkoušeny v Institut für Fenstertechnik e. V., Theodor-Gietl-Strasse 7-9, Rosenheim, Německo. Notifikovaná osoba č. 0757 provedla počáteční zkoušky příslušných charakteristik typu výrobku (systém 3). Protokoly o zkoušce typu č. 11-000660-PR11, č. 11-000660-PR02 a č. 11-000660-PR03 prokazují, že byla uplatněna všechna ustanovení týkající se prokazování shody popsané v příloze ZA normy EN 14351-1, a že výrobek splňuje všechny předepsané požadavky.

Tabulka 2 | Tepelnětechnické charakteristiky posuvně sklopných dveří WINDEK PVC PSK řada WINDEK CLIMA STAR 82

parametr	zkušební metoda	zasklení	hodnota
součinitel prostupu tepla U_D	ČSN EN ISO 10077-1	4-16-4	1,2 W·m ⁻² ·K ⁻¹
		$U_g = 1,1 \text{ W·m}^{-2}·\text{K}^{-1}$	
		4-12-4-12-4	0,89 W·m ⁻² ·K ⁻¹
		$U_g = 0,7 \text{ W·m}^{-2}·\text{K}^{-1}$	
		4-16-4-16-4	0,82 W·m ⁻² ·K ⁻¹
		$U_g = 0,6 \text{ W·m}^{-2}·\text{K}^{-1}$	
		4-18-4-18-4	0,76 W·m ⁻² ·K ⁻¹ *
		$U_g = 0,5 \text{ W·m}^{-2}·\text{K}^{-1}$	

Pozn.: Součinitel prostupu tepla byl vypočten pro standardní jednokřídlové (otevřené, sklopné) okno rozměrech 1 230×1 480mm.

* Hodnota $U_D = 0,76 \text{ W·m}^{-2}·\text{K}^{-1}$ splňuje doporučenou hodnotu pro pasivní budovy dle ČSN 73 0540-2.

Výpočet viz protokol o výpočtu č. V-083/12 vydaný CSI, a.s., K Cihelně 304, 764 32 Zlín-Louky. Autorizovaná osoba 212, Notifikovaná osoba č. 1390. Vydaný dne 20. 06. 2012.

Vlastnosti, technické parametry a tepelnětechnické charakteristiky posuvně sklopných dveří WINDEK PVC PSK pro řady oken WINDEK TREND STAR a WINDEK CLIMA STAR 76 naleznete na webových stránkách www.windek.cz.

KONTAKTY

DEK

ATELIER
DEK

Informace jsou platné k datu vydání dokumentu.
AKTUALNÍ VERZE DOKUMENTU JE VYSTAVENA NA WWW.DEK.CZ

Stavebniny DEK – prodejny a technická podpora

Benešov	Hradec Králové	Lovosice	Píseň Jateční	Tábor Soběslavská	Vyškov
Beroun	Cheb	Mělník	Praha Hostivař	Tachov	Zlín Louky
Blansko Pražská	Chomutov	Mikulov	Praha Stodůlky	Teplice Hřbitovní	Zlín Přítulky
Brno	Chrudim	Mladá Boleslav	Praha Vestec	Teplice Tyršova	Znojmo
Brno 2 (voda-topení-plyn)	Jeseník	Mohelnice	Prachovice	(voda-topení-plyn)	Žatec
Břeclav	Jičín	Most	Prostějov	Trhové Sviny	Zdár nad Sázavou
Česká Lípa	Jihlava	Nový Jičín	Přerov	Trutnov	
Č. Budějovice Hrdějovice	Jindřichův Hradec	Nymburk	Příbram	Třebíč	
Č. Budějovice Litvínovice	Kadaň	Olomouc	Sokolov	Třinec	
Dačice	Karlovy Vary	Opava	Staré Město u UH	Turnov	
Děčín	Karviná	Ostrava Hrabová	Strakonice	Uherské Hradiště	
Frydek-Místek	Kladno	Ostrava Hrušov	Sušice	(voda-topení-plyn)	
Havířov	Kolín	Pardubice	Svitavy Olbrachtova	Ústí nad Labem	
Hlinsko	Krnov	Pelhřimov	Svitavy Olomoucká	Ústí nad Orlicí	
Hodonín	Liberec	Písek	Šumperk	Valešské Meziříčí	
Hořovice	Louny	Píseň Černice	Tábor Čekanice	Veselí nad Moravou	

Stavebniny DEK – Zákaznické centrum

☎ 510 000 100
✉ stavebniny@dek.cz

ATELIER DEK – technická podpora

Tiskařská 257/10
108 00 Praha 10
tel.: 234 054 284
www.atelier-dek.cz