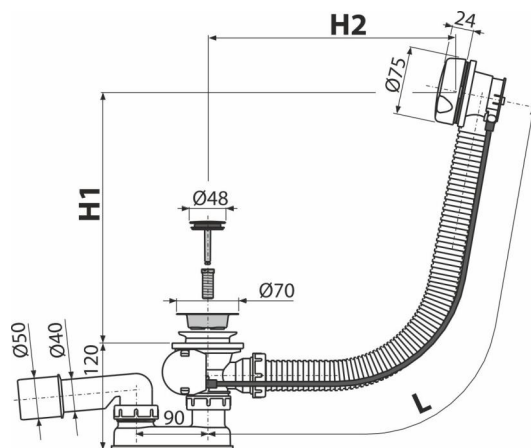


A51B-100

Sifon vanový automat, délka 100 cm, kov/plast, chrom-lesk/bílá-lesk



Použití

- Pro odtok vody z vany do odpadu
- Pro vany standardních rozměrů
- Pro vany s odtokovým otvorem Ø52 mm

Vlastnosti

- Vanová odpadová a přeřadová souprava
- Vodní zápachová uzávěra s otočným kolenem
- Uzavírání odpadu pomocí bodvenového ovládání
- Flexibilní hadice přeřadu
- Délka vanového sifonu 100 cm

Rozsah dodávky

- Tělo sifonu s přeřadem
- Bílá plastová ovládací hlavice
- Pochromovaná kovová zátka
- Pochromovaná mosazná mřížka výpusti
- Zápachová uzávěra z polypropylenu, tepelně a chemicky odolná, podelně svařovaná
- Montážní set
- Tvarové těsnění

Objednací kód, Logistické informace

Kód	EAN	Délka	Hmotnost (kus balení paleta)	Rozměr (kus balení)	Množství (balení paleta)
A51B-100	8595580500931	100 mm	0,73 14,52 252,3 kg	380×85×145 595×435×395 mm	20 320 ks

Záruky

2/3 roky* **Normy**
ČSN EN 274

Technické parametry

- Zápachová uzávěra 50 mm
- Průtok 51,6 l/min
- Průtok přeřad 42 l/min
- Odolnost zápachové uzávěry proti tlaku 588 Pa
- Tepelný atest 95 °C