

Datový list

Termostatické hlavice RAE-K a RAE-H pro připojení na ventilová tělesa jiných výrobců a na ventily Herz

Použití



RAE-K/RAE-H



RAE-K 5036

Hlavice řady RAE-K a RAE-H jsou přímočinné proporcionální regulátory umožňující dimenzování s malým pásmem proporcionality.

Tato řada zahrnuje modely:

- RAE-K 5034 s integrovaným čidlem
- RAE-K 5036 s dálkovým čidlem
- RAE-K 5134 s integrovaným čidlem a s možností uzavření
- RAE-H 5035 s integrovaným čidlem

Hlavice RAE-K lze použít na ventilová tělesa následujících výrobců: Korado, Korad, Kermi, Henrad, Purmo, DEF, Dianorm, Diatherm, Biasi, Radson, Ferroli, Stelrad, Kaimann, Arbonia, Superia a Veba a také na ocelový trubkový radiátor od firmy Buderus.

Hlavice RAE-H 5035 je určena pro ventilová tělesa od výrobce Herz.

Všechny hlavice jsou vybaveny protimrazovou ochranou a umožňují omezení a zablokování nastavené teploty.

Model RAE-K 5036 RA 2922 je vybaven dvouumetovou, ultratenkou kapilárovou trubicí, která je stočená v krabici s dálkovým čidlem. Po instalaci hlavice se vytáhne požadovaná délka kapilárové trubice.

Hlavice řady RAE-K a RAE-H se dodávají v barvě bílá RAL 9010.

Objednávání a technické údaje

Typ	Verze	Rozsah nastavení ¹⁾	Obj. číslo
RAE-K 5034	Integrované čidlo	8–28 °C	013G5034
RAE-K 5036	Dálkové čidlo, kapilárová trubice 0–2 m ²⁾		013G5036
RAE-K 5134	Integrované čidlo, funkce úplného uzavření		013G5134
RAE-H 5035	Integrované čidlo, pro ventilová tělesa Herz		013G5035

Příslušenství	Obj. číslo
Pojistka proti odcizení hlavice RAE-K ³⁾	013G5389

¹⁾ Uvedené teploty platí pro $X_p = 2K$, tj. ventil se zavírá při teplotě místnosti vyšší o 2 °C.

²⁾ Při dodávce dálkového čidla je celá kapilára stočená v krabici čidla. Při montáži se vytáhne pouze potřebná délka kapiláry.

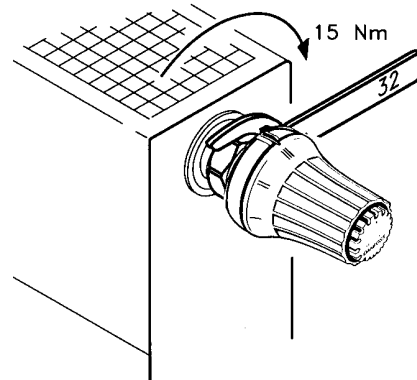
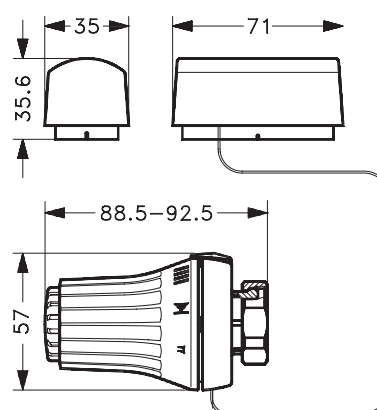
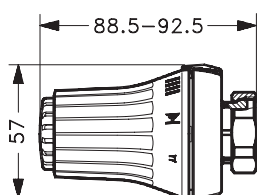
³⁾ Pojistka proti odcizení zabraňuje demontáži hlavice. K montáži pojistky proti odcizení nejsou zapotřebí žádné nástroje.

Montáž

K montáži hlavice na ventilové těleso se používá ruční klíč.

Pokyny k instalaci jsou přiloženy k produktu.

Hlavice musí být vždy umístěna tak, aby kolem ní mohl volně proudit vzduch.


Rozměry

Danfoss s.r.o.

Jihlavská 1558/21

140 00 Praha 4

Tel.: +420 228 887 666

E-mail: danfoss-cz@danfoss.com

www.danfoss.cz