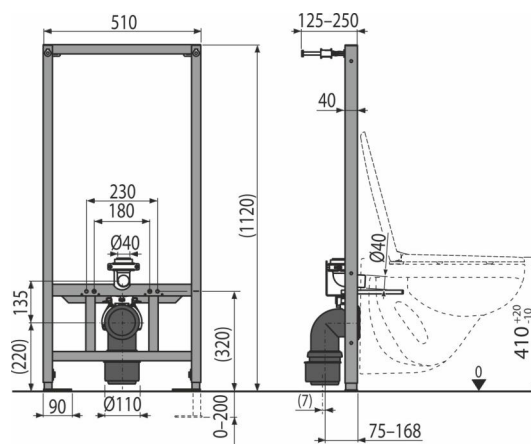


# A114/1120

## Montážní rám pro závěsné WC



### Použití

- Pro závěsné WC s přípojovací roztečí 180 mm nebo 230 mm
- Pro montáž před nosnou stěnu nebo do sádkartonové konstrukce
- Pro použití tlakového splachovače

### Vlastnosti

- Konstrukce rámu dovoluje kotvení k samostatně dostatečně nosné sádkartonové příčce nebo před nosnou stěnu
- Nastavitelné kotvící výsuvné nohy s brzdou v rozmezí 0–200 mm
- Příprava na připojení držáku s DG1/2" přechodem pro bidetovací sedátka a spršky
- Součástí balení koleno k připojení WC k senzoru nebo manuálnímu průtokovému splachovači
- Materiál: kov ošetřený práškovou barvou

### Rozsah dodávky

- Samonosný rám
- Fixační set: vřut Ø8x60 – 4 ks, hmoždinka Ø12 – 4 ks
- Fixační set pro uchycení WC mísy: závitová tyč M12 – 2 ks, podložky – 4 ks, krytka – 2 ks, matice – 2 ks, chránička závitů – 2 ks
- Koleno odpadu komplet HT 90/110 polypropylen
- Koleno přívodu vody do WC mísy HT 40

### Objednací kód, Logistické informace

Kód	EAN	Hmotnost (kus   balení   paleta)	Rozměr (kus   balení)	Množství (balení   paleta)
A114/1120	8595580552749	11,10   11,10   186,5 kg	1158x515x140   1158x515x140 mm	1   15 ks

### Záruky

2/15 let\*

### Technické parametry

- Zátěžová zkouška 400 kg