

A564B-80

Sífon vanový automat s napouštěním přepadem, délka 80 cm, kov, bílá-lesk

Použití

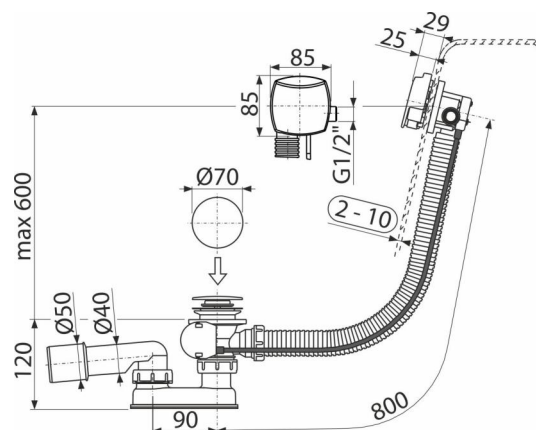
- Pro napouštění vany přepadem
- Pro odtok vody z vany do odpadu
- Pro vany standardních rozměrů
- Pro vany s odtokovým otvorem Ø52 mm

Vlastnosti

- Vanová přívodní, odpadová a přepadová souprava
- Perlátor Neoperl – jednoduchý přístup a výměna
- Ovládací oska z nerezové oceli
- Voda neteče po stěně vany a nezanechává tak na ní mapy
- Minimální zástavní prostor do vany - viditelná pouze ovládací hlavice
- Jednoduchá montáž třemi nerezovými šrouby
- Vodní zápachová uzávěra s otočným kolénkem
- Uzavírání odpadu pomocí bovdenového ovládání
- Flexibilní hadice přepadu
- Boční G1/2" šroubení pro přívod předem namixované vody
- Délka vanového sífonu 80 cm
- Materiál: kov s povrchovou úpravou bílá-lesk

Rozsah dodávky

- Tělo sífonu s přepadem
- Pochromovaná kovová ovládací hlavice
- Pochromovaná kovová zátka
- Pochromovaná mosazná mřížka výpusti
- Zápachová uzávěra z polypropylenu, tepelně a chemicky odolná, podélně svařovaná
- Montážní set
- Tvarové těsnění



Objednací kód, Logistické informace

Kód	EAN	Délka	Hmotnost (kus balení paleta)	Rozměr (kus balení)	Množství (balení paleta)
A564B-80	8595580586201	80 mm	1,18 14,13 226,1 kg	380×95×210 593×393×435 mm	12 192 ks

Záruky

2/3 roky *

Normy

ČSN EN 274

Technické parametry

- Zápachová uzávěra 50 mm
- Průtok 48,6 l/min
- Průtok přepad 33,6 l/min
- Odolnost zápachové uzávěry proti tlaku 588 Pa
- Tepelný atest 95 °C