

HILTI

TE 50
TE 50-AVR

Česky



1 Údaje k dokumentaci




1.1 O této dokumentaci

- Před uvedením do provozu si přečtěte tuto dokumentaci. Je to předpoklad pro bezpečnou práci a bezproblémové zacházení.
- Dodržujte bezpečnostní a varovné pokyny uvedené v této dokumentaci a na výrobku.
- Návod k obsluze mějte uložený vždy u výrobku a dalším osobám předávejte výrobek jen s tímto návodem.

1.2 Vysvětlení značek



1.2.1 Varovná upozornění

Varovná upozornění varují před nebezpečím při zacházení s výrobkem. Následující signální slova se používají v kombinaci se symbolem:

	NEBEZPEČÍ! Používá se k upozornění na bezprostřední nebezpečí, které vede k těžkým poraněním nebo k smrti.
	VAROVÁNÍ! Používá se k upozornění na potenciálně hrozící nebezpečí, které může vést k těžkým poraněním nebo k smrti.
	POZOR! Používá se k upozornění na potenciálně nebezpečnou situaci, která může vést k lehkým poraněním nebo k věcným škodám.


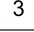


1.2.2 Symboly v dokumentaci

V této dokumentaci byly použity následující symboly:

	Před použitím si přečtěte návod k obsluze
	Pokyny k používání a ostatní užitečné informace

1.2.3 Symboly na obrázcích




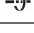

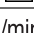
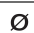

Na obrázcích jsou použity následující symboly:

	Tato čísla odkazují na příslušný obrázek na začátku tohoto návodu.
	Číslování udává pořadí pracovních kroků na obrázku a může se lišit od pracovních kroků v textu.
	Čísla pozic jsou uvedena na obrázku Přehled a odkazují na čísla z legendy v části Přehled výrobku .
	Tato značka znamená, že byste měli manipulaci s výrobkem věnovat zvláštní pozornost.

1.3 Symboly v závislosti na výrobku

1.3.1 Symboly na výrobku

Na výrobku byly použity následující symboly:

	Vrtání s přiklepem (přiklepové vrtání)
	Sekání
	Vrtání bez přiklepu
	Polohování sekáče
	Střídavý proud
	Třída ochrany II (dvojitá izolace)
	Otáčky za minutu
	Průměr



1.4 Informace o výrobku

Výrobky **Hilti** jsou určeny pro profesionální uživatele a smí je obsluhovat, ošetřovat a provádět jejich údržbu pouze autorizovaný a instruovaný personál. Tento personál musí být speciálně informován o vyskytujících se nebezpečích, s nimiž by se mohl setkat. Výrobek a jeho pomůcky mohou být nebezpečné, pokud s nimi nesprávně zachází nevyškolený personál nebo pokud se nepoužívají v souladu s určeným účelem.

Typové označení a sériové číslo jsou uvedeny na typovém štítku.

- ▶ Poznámenejte si sériové číslo do následující tabulky. Údaje výrobku budete potřebovat při dotazech adresovaných našemu zastoupení nebo servisu.

Údaje o výrobku

Sekací kladivo	TE 50 TE 50-AVR
Generace	02
Sériové číslo	

1.5 Prohlášení o shodě

Prohlašujeme na výhradní zodpovědnost, že zde popsaný výrobek je ve shodě s platnými směrnici a normami. Kopii prohlášení o shodě najdete na konci této dokumentace.

Technické dokumentace jsou uloženy zde:

Hilti Entwicklungsgesellschaft mbH | Zulassung Geräte | Hiltistraße 6 | 86916 Kaufering, DE

2 Bezpečnost

2.1 Všeobecné bezpečnostní pokyny pro elektrické nářadí

⚠ VAROVÁNÍ Přečtěte si **všechny bezpečnostní pokyny a instrukce**. Nedbalost při dodržování bezpečnostních pokynů a instrukcí může mít za následek úraz elektrickým proudem, požár, případně těžká poranění.

Všechny bezpečnostní pokyny a instrukce uschovejte pro budoucí potřebu.

Pojem "elektrické nářadí", používaný v bezpečnostních pokynech, se vztahuje na elektrické nářadí napájené ze sítě (se síťovým kabelem) a na elektrické nářadí napájené z akumulátoru (bez síťového kabelu).

Bezpečnost pracoviště

- ▶ **Pracoviště musí být čisté a dobře osvětlené.** Nepořádek nebo neosvětlená místa mohou vést k úrazům.
- ▶ **S elektrickým nářadím nepracujte v prostředí s nebezpečím výbuchu, kde se nacházejí hořlavé kapaliny, plyny nebo prach.** Elektrické nářadí jiskří; od těchto jisker se mohou prach nebo páry vznítit.
- ▶ **Při práci s elektrickým nářadím zabraňte přístupu dětem a jiným osobám na pracoviště.** Rozptylování pozornosti by mohlo způsobit ztrátu kontroly nad nářadím.

Elektrická bezpečnost

- ▶ **Síťová zástrčka elektrického nářadí musí odpovídat zásuvce. Zástrčka nesmí být žádným způsobem upravována. U elektrického nářadí s ochranným uzemněním nepoužívejte žádné adaptéry.** Neupravené zástrčky a odpovídající zásuvky snižují riziko úrazu elektrickým proudem.
- ▶ **Nedotýkejte se uzemněných povrchů, např. trubek, topení, sporáků a chladniček.** Při tělesném kontaktu s uzemněním hrozí zvýšené riziko úrazu elektrickým proudem.
- ▶ **Elektrické nářadí chraňte před deštěm a vlhkem.** Vniknutí vody do elektrického nářadí zvyšuje nebezpečí úrazu elektrickým proudem.
- ▶ **Síťový kabel používejte jen k tomu účelu, pro který je určený. Nepoužívejte ho zejména k nošení či zavěšování elektrického nářadí ani k vytahování zástrčky ze zásuvky. Kabel chraňte před horkem, olejem, ostrými hranami a pohyblivými díly nářadí.** Poškozené nebo zamotané kabely zvyšují riziko úrazu elektrickým proudem.
- ▶ **Pokud pracujete s elektrickým nářadím venku, používejte pouze takové prodlužovací kabely, které jsou vhodné i pro venkovní použití.** Použití prodlužovacího kabelu, který je vhodný pro venkovní použití, snižuje riziko úrazu elektrickým proudem.
- ▶ **Pokud se nelze vyvarovat provozu elektrického nářadí ve vlhkém prostředí, použijte proudový chránič.** Použití proudového chrániče snižuje riziko úrazu elektrickým proudem.

Bezpečnost osob

- ▶ **Bud'te pozorní, dávejte pozor na to, co děláte, a přistupujte k práci s elektrickým nářadím rozumně. Elektrické nářadí nepoužívejte, když jste unavení nebo pod vlivem drog, alkoholu či léků.** Okamžitě nepozornosti při práci s elektrickým nářadím může mít za následek vážná poranění.
- ▶ **Používejte osobní ochranné pomůcky a vždy noste ochranné brýle.** Používání osobních ochranných pomůcek, jako jsou dýchací maska proti prachu, bezpečnostní obuv s protiskluzovou podrážkou, ochranná helma nebo chrániče sluchu (podle druhu použití elektrického nářadí), snižuje riziko úrazu.
- ▶ **Zabraňte neúmyslnému uvedení do provozu. Před zapojením elektrického nářadí do sítě a/nebo vložením akumulátoru, před uchopením elektrického nářadí nebo jeho přenášením se ujistěte, že je vypnuté.** Držíte-li při přenášení elektrického nářadí prst na spínači nebo připojujete-li ho k síti zapnuté, může dojít k úrazu.
- ▶ **Dříve než elektrické nářadí zapnete, odstraňte seřizovací nástroje nebo klíč.** Nástroj nebo klíč ponechaný v otáčivém dílu nářadí může způsobit úraz.
- ▶ **Udržujte přirozené držení těla. Zaujměte bezpečný postoj a udržujte rovnováhu.** Tak můžete elektrické nářadí v neočekávaných situacích lépe kontrolovat.
- ▶ **Noste vhodné oblečení. Nenoste volný oděv ani šperky. Vlasy, oděv a rukavice mějte v bezpečné vzdálenosti od pohybujících se dílů.** Volný oděv, šperky a dlouhé vlasy jimi mohou být zachyceny.
- ▶ **Pokud lze namontovat odsávání prachu nebo zařízení na zachycení prachu, zkontrolujte, zda jsou připojené a používají se správně.** Použitím odsávání prachu můžete snížit ohrožení vlivem prachu.

Použití elektrického nářadí a péče o něj

- ▶ **Nářadí nepřetěžujte. Pro danou práci použijte elektrické nářadí, které je pro ni určené.** S vhodným elektrickým nářadím budete v dané výkonové oblasti pracovat lépe a bezpečněji.
- ▶ **Nepoužívejte elektrické nářadí s vadným spínačem.** Elektrické nářadí, které nelze zapnout nebo vypnout, je nebezpečné a musí se opravit.
- ▶ **Dříve než budete nářadí seřizovat, měnit jeho příslušenství nebo než ho odložíte, vytáhněte síťovou zástrčku ze zásuvky a/nebo vyjměte akumulátor.** Toto preventivní opatření zabrání neúmyslnému zapnutí elektrického nářadí.
- ▶ **Nepoužívané elektrické nářadí uchovávejte mimo dosah dětí. Nedovolte, aby nářadí používaly osoby, které s ním nejsou seznámené nebo si nepřečetly tyto pokyny.** Elektrické nářadí je nebezpečné, když ho používají nezkušené osoby.
- ▶ **O elektrické nářadí se pečlivě starajte. Kontrolujte, zda pohyblivé díly bezvadně fungují a neváznou, zda díly nejsou prasklé nebo poškozené tak, že by byla narušena funkce elektrického nářadí. Poškozené díly nechte před použitím nářadí opravit.** Mnoho úrazů má na svědomí nedostatečná údržba elektrického nářadí.
- ▶ **Řezné nástroje udržujte ostré a čisté.** Pečlivě ošetřované řezné nástroje s ostrými řeznými hranami méně váznou a dají se lehčeji vést.
- ▶ **Elektrické nářadí, příslušenství, nástroje atd. používejte v souladu s těmito instrukcemi. Respektujte přítom pracovní podmínky a prováděnou činnost.** Použití elektrického nářadí k jinému účelu, než ke kterému je určeno, může být nebezpečné.

Servis

- ▶ **Elektrické nářadí svěrujte do opravy pouze kvalifikovaným odborným pracovníkům, kteří mají k dispozici originální náhradní díly.** Tak zajistíte, že elektrické nářadí bude i po opravě bezpečné.

2.2 Dodatečné bezpečnostní pokyny pro vrtací kladivo

Bezpečnost osob

- ▶ Výrobek používejte jen v technicky bezvadném stavu.
- ▶ Neprovádějte žádné manipulace nebo změny na nářadí.
- ▶ Používejte přídavné rukojeti dodané s nářadím. Ztráta kontroly může vést k poranění.
- ▶ Při prorážení otvorů zajištěte oblast na druhé straně. Vybourané části mohou vypadnout ven a/nebo dolů a poranit jiné osoby.
- ▶ Nářadí držte vždy pevně oběma rukama za rukojeti, které jsou k tomu určené. Rukojeti udržujte suché a čisté.
- ▶ Při práci, při které může nástroj zasáhnout skryté elektrické rozvody, držte elektrické nářadí za izolované rukojeti. Kontakt s vedením pod proudem může uvést pod napětí i kovové díly nářadí, což by mohlo způsobit úraz elektrickým proudem.
- ▶ Nedotýkejte se rotujících dílů – nebezpečí poranění!
- ▶ Při používání nářadí používejte vhodné ochranné brýle, ochrannou helmu, chrániče sluchu, ochranné rukavice a lehký respirátor.

- ▶ Také při výměně nástrojů noste ochranné rukavice. Při dotknutí nástroje může dojít k řeznému poranění a popálení.
- ▶ Používejte ochranu očí. Odštípnutý materiál může způsobit poranění těla a očí.
- ▶ Před začátkem práce si ujasněte rizikovou kategorii prachu, který při práci vzniká. Používejte stavební vysavač s oficiálně schválenou třídou ochrany, která splňuje místní předpisy na ochranu proti prachu. Prach z materiálů, jako jsou nátěry s obsahem olova, některé druhy dřeva, beton/zdivo/kámen, které obsahují křemen, a dále minerály a kov, může být zdraví škodlivý.
- ▶ Zajistěte dobré větrání pracoviště a v případě potřeby noste respirátor vhodný pro příslušný prach. Kontakt s tímto prachem nebo jeho vdechování může způsobit alergické reakce a/nebo onemocnění dýchacích cest pracovníka nebo osob v okolí. Určitý prach, např. prach z dubového nebo bukového dřeva, je rakovinotvorný, zejména ve spojení s přísadami pro úpravu dřeva (chromát, prostředky na ochranu dřeva). S materiálem obsahujícím azbest smí manipulovat pouze odborníci.
- ▶ Dělejte pracovní přestávky a provádějte cvičení pro lepší prokrvení prstů. Při delší práci může vlivem vibrací dojít k cévním poruchám nebo k poruchám nervového systému v prstech, rukách nebo zápěstích.

Elektrická bezpečnost

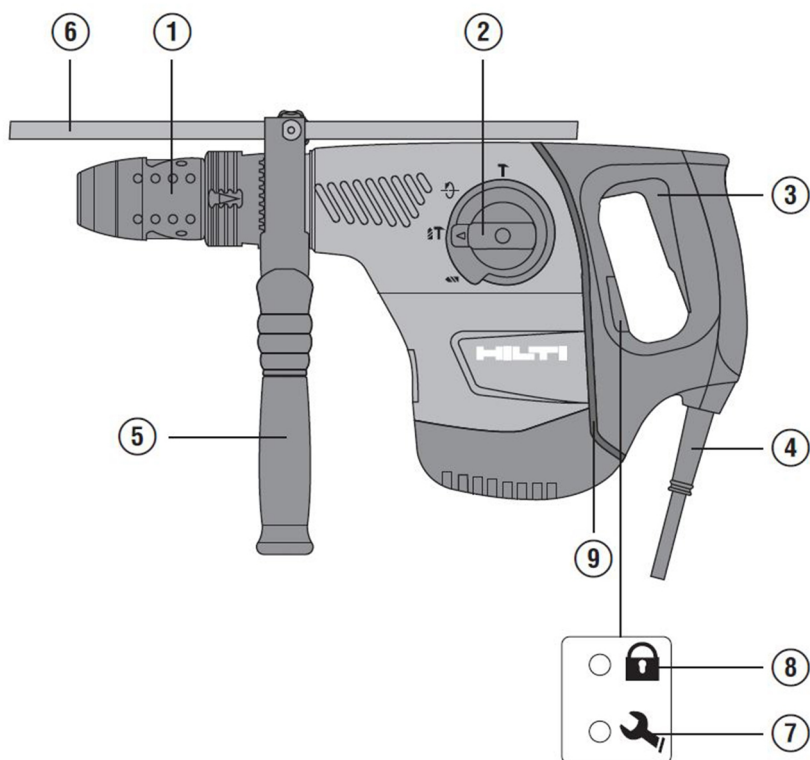
- ▶ Před zahájením práce zkontrolujte pracovní oblast, zda se v ní nenacházejí skryté elektrické rozvody, plynové a vodovodní trubky. Pokud byste omylem poškodili elektrické vedení, vnější kovové části nářadí mohou způsobit úraz elektrickým proudem.

Pečlivé zacházení s elektrickým nářadím a jeho používání

- ▶ Když se zablokuje nástroj, elektrické nářadí okamžitě vypněte. Nářadí se může vychýlit do strany.
- ▶ Než elektrické nářadí odložíte, počkejte, dokud se nezastaví.

3 Popis

3.1 Přehled výrobku



- | | | | |
|---|-------------------|---|--|
| ① | Upínání nástroje | ⑥ | Hlubkový doraz |
| ② | Volič funkcí | ⑦ | Servisní ukazatel |
| ③ | Ovládací spínač | ⑧ | Indikátor ochrany proti krádeži (volitelné) |
| ④ | Síťový kabel | ⑨ | Active Vibration Reduction AVR (pouze TE 50-AVR) |
| ⑤ | Postranní rukojeť | | |

3.2 Použití v souladu s určeným účelem

Popsaný výrobek je elektrické kombinované kladivo s pneumatickým přiklepovým mechanismem. Je určené pro vrtání do betonu, zdiva, dřeva a kovu. Dále je možné výrobek používat pro lehké až středně těžké sekací práce ve zdivu a dokončovací práce v betonu.

- ▶ Nářadí se smí používat pouze se síťovým napětím a síťovou frekvencí, které jsou uvedené na typovém štítku.

3.3 Active Vibration Reduction

Výrobek je vybavený systémem Active Vibration Reduction (AVR), který citelně snižuje vibrace.

3.4 Rychloupínací sklíčidlo (příslušenství)

Rychloupínací sklíčidlo umožňuje rychlou výměnu nástroje bez dalšího nářadí. Je vhodné pro nástroje s válcovou stopkou nebo šestihranem, jako vrtáky do dřeva a kovu nebo míchací nástroje, které se používají v režimu „bez přiklepu“.

3.5 Servisní ukazatel

Výrobek je vybavený servisním ukazatelem se světelnou signalizací.

3.5.1 Stav servisního ukazatele

Stav	Význam
Servisní ukazatel svítí červeně.	• Dosažena doba nutnosti servisu.
Servisní ukazatel bliká červeně.	• Nechte kombinované kladivo opravit v servisu Hilti .

3.6 Obsah dodávky

Nářadí, postranní rukojeť, návod k obsluze, hlubkový doraz, kufr **Hilti**, hadr, tuk.



Upozornění

Další systémové produkty schválené pro váš výrobek najdete ve středisku **Hilti** nebo on-line na: www.hilti.group.

4 Technické údaje



Upozornění

Jmenovité napětí, jmenovitý proud, frekvenci a jmenovitý příkon najdete na typovém štítku určeném pro vaši zemi.

Při provozu s generátorem nebo transformátorem musí být jeho výstupní výkon minimálně dvojnásobný, než je jmenovitý příkon uvedený na typovém štítku nářadí. Provozní napětí transformátoru nebo generátoru musí být neustále v rozpětí +5 % a -15 % jmenovitého napětí nářadí.

	TE 50	TE 50-AVR
Hmotnost podle standardu EPTA 01	5,7 kg	5,8 kg
Třída ochrany	II	II

4.1 Informace o hlučnosti a hodnoty vibrací podle EN 60745

Hodnoty akustického tlaku a vibrací uvedené v těchto pokynech byly změřeny normovanou měřicí metodou a lze je použít k vzájemnému srovnání elektrického nářadí. Jsou vhodné také pro předběžný odhad působení.

Uvedené údaje reprezentují hlavní použití elektrického nářadí. Při jiném způsobu použití, při použití s jinými nástroji nebo nedostatečné údržbě se údaje mohou lišit. Působení během celé pracovní doby se tím může výrazně zvýšit.

Pro přesný odhad působení je potřeba brát v úvahu také dobu, kdy je nářadí vypnuté nebo sice běží, ale nepoužívá se. Působení během celé pracovní doby se tím může výrazně snížit.

Stanovte doplňující bezpečnostní opatření na ochranu pracovníka před působením hluku a/nebo vibrací, například: údržbu elektrického nářadí a nástrojů, udržování rukou v teple, organizace pracovních postupů.

Informace o hlučnosti

	TE 50	TE 50-AVR
Hladina akustického výkonu	106 dB	104 dB
Hladina akustického tlaku	95 dB	93 dB
Nejistota	3 dB	3 dB

Informace o vibracích

	TE 50	TE 50-AVR
Vrtání do kovu ($a_{h, D}$)	2,5 m/s ²	2,5 m/s ²
Vrtání s přiklepem do betonu ($a_{h, HD}$)	16,1 m/s ²	11,4 m/s ²
Sekání ($a_{h, Cheq}$)	11,3 m/s ²	8,1 m/s ²
Nejistota (K)	1,5 m/s ²	1,5 m/s ²

5 Obsluha

5.1 Příprava práce



POZOR

Nebezpečí poranění! Neúmyslné spuštění výrobku.

- Před nastavováním nářadí nebo výměnou příslušenství vytáhněte síťovou zástrčku ze zásuvky.

Dodržujte bezpečnostní pokyny a varovná upozornění v této dokumentaci a na výrobku.

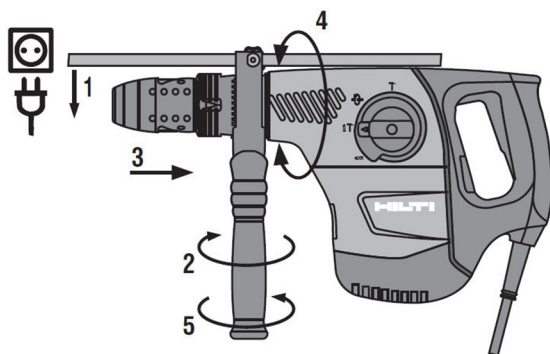
5.2 Montáž postranní rukojeti



POZOR

Nebezpečí poranění Ztráta kontroly nad kombinovaným kladivem.

- Ujistěte se, že je postranní rukojeť správně namontovaná a řádně připevněná. Zajistěte, aby byl upínací pásek vedený příslušnou drážkou v nářadí.



1. Nasadíte držák (upínací pásek) a postranní rukojeť zepředu přes upínání nástroje až do určené drážky.
2. Nastavte postranní rukojeť do požadované polohy.
3. Otáčejte hlavicevou rukojetí pro upnutí držáku (upínacího pásku) postranní rukojeti.

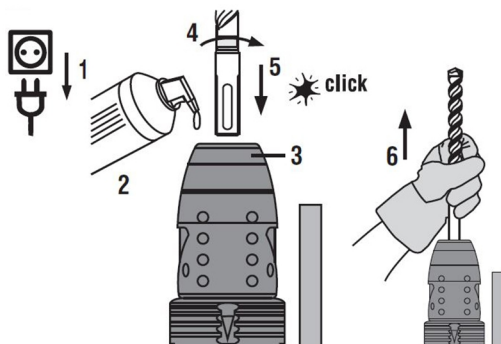
5.3 Nasazení/vyjmutí nástroje



POZOR

Nebezpečí poranění! Nářadí se používáním zahřívá.

- ▶ Při výměně nástrojů noste ochranné rukavice.
- ▶ Horký nástroj nepokládejte na snadno vznětlivé materiály.



1. Mírně namažte upínací stopku nástroje.
2. Zasuňte nástroj až nadoraz do upínání a nechte ho zaskočit.
 - ◀ Výrobek je připravený k použití.
3. Zatáhněte zajištění nástroje až nadoraz dozadu a vyjměte nástroj.



Upozornění

Používejte pouze originální tuk **Hilti**. Použití nevhodného tuku může způsobit poškození výrobku.

5.4 Vyjmutí nástroje



NEBEZPEČÍ

Nebezpečí požáru Nebezpečí při kontaktu horkého nástroje se snadno vznětlivými materiály.

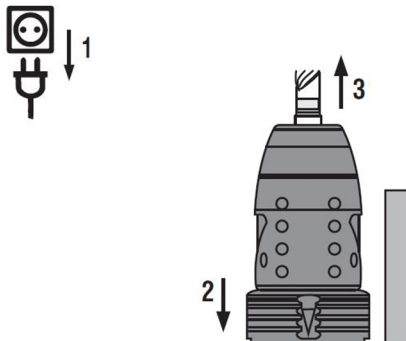
- ▶ Horký nástroj nepokládejte na snadno vznětlivé materiály.



POZOR

Nebezpečí poranění! Nářadí se používáním zahřívá.

- ▶ Při výměně nástrojů noste ochranné rukavice.
- ▶ Horký nástroj nepokládejte na snadno vznětlivé materiály.



- ▶ Zatáhněte zajištění nástroje až nadoraz dozadu a vyjměte nástroj.



Upozornění

Používejte pouze originální tuk **Hilti**. Použití nevhodného tuku může způsobit poškození výrobku.

5.5 Polohování sekáče



POZOR

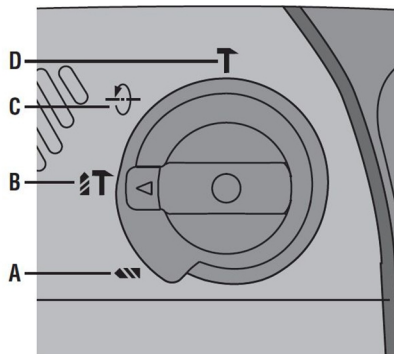
Nebezpečí poranění! Ztráta kontroly nad směrem sekání.

- ▶ Nepracujte v poloze „Polohování sekáče“. Nastavte volič funkcí do polohy „sekání“, až zaskočí.



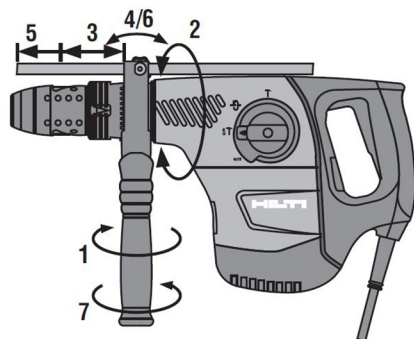
Upozornění

Sekáč je možné zaaretovat ve 24 různých polohách (po 15°). Tak lze s plochými a tvarovými sekáči vždy pracovat v optimální pracovní poloze.



1. Nastavte volič funkcí do této polohy ↻.
2. Nastavte sekáč do požadované polohy.
3. Nastavte volič funkcí do této polohy **T** tak, aby zaskočil.
 - ◀ Nářadí je připravené k provozu.

5.6 Montáž hloubkového dorazu (volitelné)



1. Otáčejte rukojetí pro uvolnění držáku (upínacího pásku) postranní rukojeti.
2. Hloubkový doraz nasadte zepředu do určených 2 vodičích otvorů.
3. Otáčejte rukojetí pro upnutí držáku (upínacího pásku) postranní rukojeti.
 - ◀ Hloubkový doraz je namontovaný. Pro nastavení hloubky vrtání:
4. Povolte šroub na hloubkovém dorazu.
5. Nastavte hloubkový doraz na požadovanou hloubku vrtání.
6. Utáhněte šroub na hloubkovém dorazu.

6 Práce



VÝSTRAHA

Nebezpečí úrazu elektrickým proudem! Chybějící zemnicí vodič a proudový chránič mohou způsobit těžká poranění a popáleniny.

- ▶ Zkontrolujte, zda je u přívodu elektrického proudu na stavbě, ať se jedná o elektrickou síť, nebo generátor, vždy k dispozici a připojený zemnicí vodič a proudový chránič.
- ▶ Bez těchto bezpečnostních opatření neuvádějte žádný výrobek do provozu.



VÝSTRAHA

Nebezpečí způsobené poškozenými kabely! Jestliže se při práci poškodí síťový nebo prodlužovací kabel, nesmíte se kabelu dotýkat. Vytáhněte síťovou zástrčku ze zásuvky.

- ▶ Pravidelně kontrolujte přívodní kabel zařízení a v případě poškození jej dejte vyměnit kvalifikovanému odborníkovi.

Pro práce si v plném rozsahu vyžádejte povolení od stavbyvedoucího!

6.1 Vrtání bez přiklepu



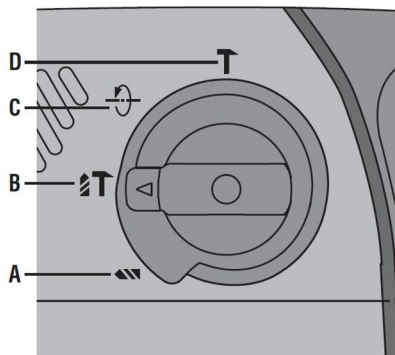
Upozornění

Vrtání bez přiklepu je možné s nástroji se speciální upínací stopkou. Tyto nástroje jsou obsaženy v sortimentu nástrojů **Hilti**.

Alternativně lze pomocí rychloupínacího sklíčidla například upnout vrtáky do dřeva nebo vrtáky do oceli s válcovou stopkou a vrtat bez přiklepu.

- ▶ Nastavte volič funkcí do této polohy

6.2 Vrtání s přiklepem (přiklepové vrtání)



1. Nastavte volič funkcí do této polohy **T**.
2. Nasadte vrták na podklad.
3. Stiskněte ovládací spínač.
 - ◀ Výrobek se rozběhne.

6.3 Sekání

- ▶ Nastavte volič funkcí na tento symbol: **T**.

6.4 Ošetřování a údržba



VÝSTRAHA

Nebezpečí úrazu elektrickým proudem! Provádění ošetřování a údržby se zapojenou síťovou zástrčkou může mít za následek těžká poranění a popáleniny.

- ▶ Před veškerým ošetřováním a údržbou vždy vytáhněte síťovou zástrčku!

Ošetřování

- Opatrně odstraňte ulpívající nečistoty.
- Ventilací štěrbinu očistěte opatrně suchým kartáčem.
- Kryt čistěte pouze mírně navlhčeným hadrem. Nepoužívejte ošetřovací prostředky s obsahem silikonu, aby nedošlo k poškození plastových částí.

Údržba



VÝSTRAHA

Nebezpečí úrazu elektrickým proudem! Neodborné opravy elektrických součástí mohou způsobit těžká poranění a popáleniny.

- ▶ Opravy na elektrických částech smí provádět pouze odborník s elektrotechnickou kvalifikací.
- Pravidelně kontrolujte všechny viditelné díly, zda nejsou poškozené, a ovládací prvky, zda správně fungují.
- V případě poškození a/nebo poruchy funkce elektrické zařízení nepoužívejte. Nechte ho ihned opravit v servisu **Hilti**.
- Po ošetřování a údržbě nasadte všechna ochranná zařízení a zkontrolujte funkci.





6.5 Přeprava a skladování

- Elektrické nářadí nepřpravujte s nasazeným nástrojem.
- Elektrické nářadí skladujte vždy s odpojenou síťovou zástrčkou.
- Nářadí skladujte v suchu a mimo dosah dětí a nepovolaných osob.
- Po delší přepravě nebo delším skladování nářadí zkontrolujte, zda není poškozené.


7 Pomoc při poruchách

V případě poruch, které nejsou uvedené v této tabulce nebo které nemůžete odstranit sami, se obraťte na náš servis **Hilti**.

7.1 Odstraňování poruch

Porucha	Možná příčina	Řešení
Nářadí se nerozběhne.	Síťové napájení je přerušené.	▶ Zapojte jiné elektrické zařízení a zkontrolujte funkci.
	Síťový kabel nebo zástrčka jsou vadné.	▶ Síťový kabel nebo konektor nechte zkontrolovat kvalifikovaným elektrikářem a případně vyměnit.
	Generátor je v úsporném režimu.	▶ Generátor zatíže druhým spotřebičem (např. stavební svítilnou).
	Elektrická závada.	▶ Nechte nářadí a přívodní kabel zkontrolovat kvalifikovaným elektrikářem.
	Aktivovalo se elektronické blokování rozběhu po přerušení napájení.	▶ Nářadí vypněte a znovu zapněte.
Nářadí se nerozběhne a servisní ukazatel svítí červeně.	Opatřebené uhlíky.	▶ Nechte nářadí zkontrolovat kvalifikovaným elektrikářem a v případě potřeby vyměnit uhlíky.
	Elektrická závada.	▶ Nechte nářadí zkontrolovat v servisu Hilti .
Nářadí běží a servisní ukazatel svítí červeně.	Dosažena doba nutnosti servisu.	▶ Nářadí nechávejte opravovat pouze v servisních střediscích Hilti .
Nářadí se neuvede do chodu a servisní kontrolka bliká červeně.	Nářadí je poškozené.	▶ Nechte nářadí opravit kvalifikovaným elektrikářem.
Vrták se neotáčí.	Volič funkcí nezaskočil nebo je v poloze „vrtání bez přiklepu“  nebo „vrtání s přiklepem“  .	▶ Nastavte volič funkcí do polohy „vrtání bez přiklepu“  nebo „vrtání s přiklepem“  .
Sekáč nelze uvolnit z aretace.	Upínání nástroje není zatažené úplně dozadu.	▶ Zatáhněte aretaci nástroje dozadu až nadoraz a nástroj vyjměte.

8 Likvidace

 Nářadí **Hilti** je vyrobené převážně z recyklovatelných materiálů. Předpokladem pro recyklaci materiálů je jejich řádné třídění. V mnoha zemích odebírá **Hilti** staré nářadí k recyklaci. Informujte se v servisu **Hilti** nebo u prodejního poradce.



- ▶ Elektrické nářadí nevyhazujte do komunálního odpadu!

9 Čína RoHS (směrnice o omezení používání nebezpečných látek)

Pod následujícím odkazem najdete tabulku s nebezpečnými látkami: qr.hilti.com/r1459. Odkaz na tabulku RoHS najdete na konci této dokumentace jako QR kód.

10 Záruka výrobce

- ▶ V případě otázek ohledně záručních podmínek se obraťte na místního partnera **Hilti**.



Hilti Aktiengesellschaft
Feldkircherstraße 100
9494 Schaan | Liechtenstein

TE50 | TE 50-AVR (01)

[2006]

2006/42/EC
2004/108/EG
2011/65/EU
2000/14/EG

EN ISO 12100
EN 60745-1
EN 60745-2-6

Paolo Luccini
Head of BA Quality and Process Management
Business Area Electric Tools & Accessories

Schaan, 01/2012

Tassilo Deinzer
Executive Vice President
Business Unit Power Tools & Accessories





Hilti Corporation

LI-9494 Schaan

Tel.: +423/234 21 11

Fax: +423/234 29 65

www.hilti.group

Hilti = registered trademark of Hilti Corp., Schaan



20170512