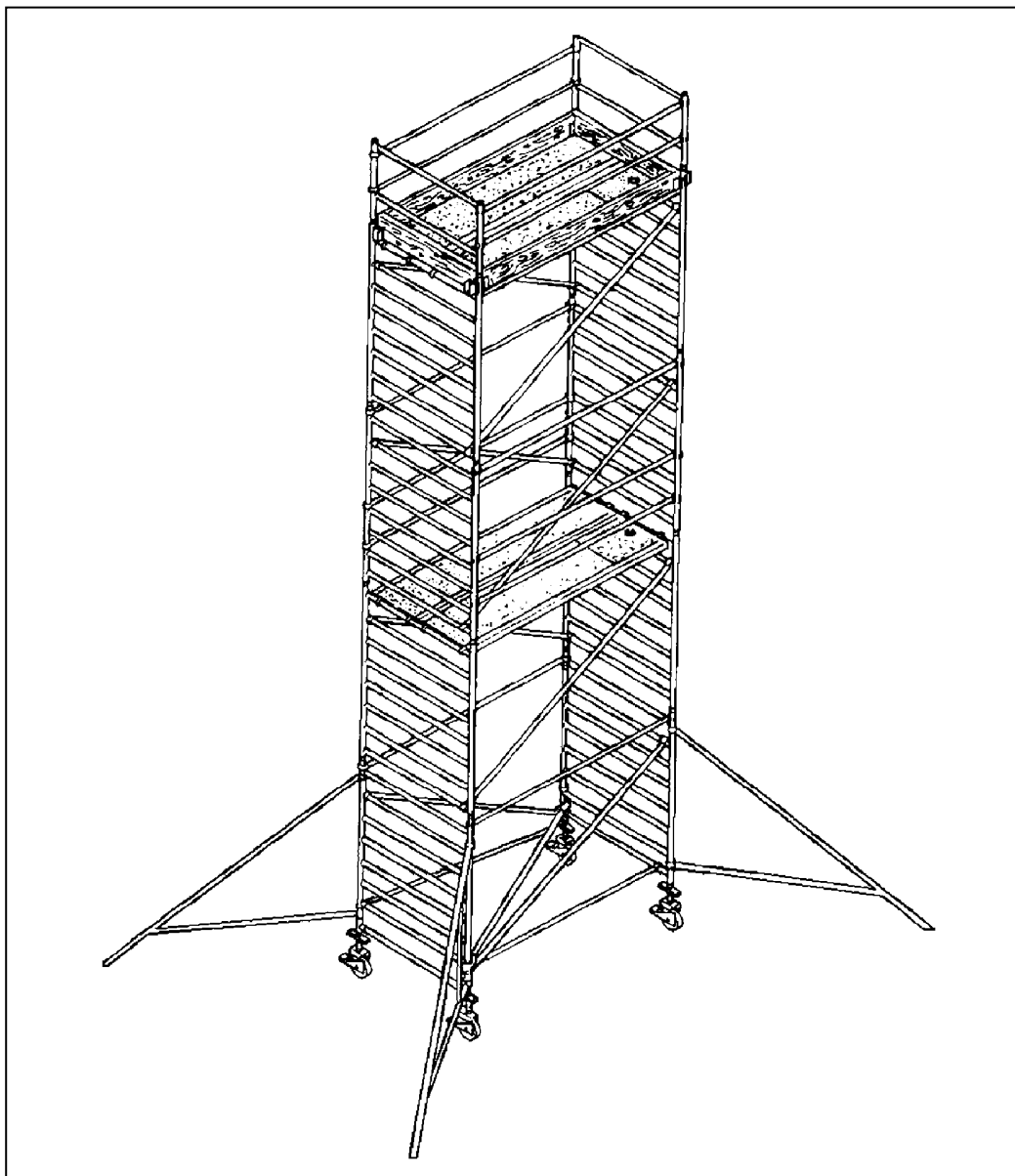


# Návod pro montáž a použití věžového lešení CUSTERS

(v souladu s EN 1298 / EN 1004)



## **OBSAH**

<b>1.</b>	<b>ÚVOD.....</b>	<b>3</b>
<b>2.</b>	<b>POVINNOSTI UŽIVATELE.....</b>	<b>4</b>
<b>3.</b>	<b>BEZPEČNOSTNÍ OPATŘENÍ.....</b>	<b>4</b>
	3.1. Kontrola před sestavením .....	4
	3.2. Montáž.....	4
	3.3. Zdvihání dílů.....	4
	3.4. Stabilizátory.....	5
<b>4.</b>	<b>MONTÁŽ LEŠENÍ .....</b>	<b>6</b>
<b>5.</b>	<b>POUŽÍVÁNÍ LEŠENÍ .....</b>	<b>9</b>
<b>6.</b>	<b>PŘESUN LEŠENÍ.....</b>	<b>10</b>
<b>7.</b>	<b>KOTVENÍ LEŠENÍ.....</b>	<b>10</b>
<b>8.</b>	<b>DEMONTÁŽ LEŠENÍ.....</b>	<b>10</b>
<b>9.</b>	<b>ÚDRŽBA.....</b>	<b>10</b>
<b>10.</b>	<b>SESTAVY LEŠENÍ.....</b>	<b>11</b>
	10.1. Specifikace dílů.....	11
	10.2. Rozpis dílů.....	11

# 1. ÚVOD

Věžové lešení CUSTERS je k dispozici v následujících verzích:

- délka 2,5 m nebo 3,1 m
- šířka 0,7 m nebo 1,3 m



Tento návod popisuje jednoduché a bezpečné sestavení lešení. Pokud není postaveno správně, mohlo by uživatele ohrozit. Proto návod pečlivě přečtěte.

Montáž a demontáž lešení musí provádět nejméně dvě kvalifikované a zkušené osoby starší 18-ti let.

Uživatel lešení odpovídá za to, že je tento návod k dispozici na místě montáže resp. používání lešení. Rovněž odpovídá za to, že je návod k dispozici dozorujícím osobám a jiným kontrolním orgánům.

Podrobná pravidla používání věžového lešení jsou uvedena v EN 1004.

V případě jakýchkoliv dotazů týkajících se tohoto návodu prosím kontaktujte svého dodavatele nebo přímo výrobce.

Výrobce:



## **CUSTERS HYDRAULICA B.V.**



P.O. Box 22, 5800 AA VENRAY, the Netherlands



Smakterweg 33, 5801 AE VENRAY, the Netherlands

Tel.

+31 (0)478 553 000

Fax

+31 (0)478 553 010

E-mail

[usters@usters.nl](mailto:custers@usters.nl)

Web

[www.custers.nl](http://www.custers.nl)

## **2. POVINNOSTI UŽIVATELE**

Uživatel musí před použitím lešení zkontrolovat, že je dodaná sestava kompletní a všechny díly nepoškozené. Jakékoliv vadné díly nesmí být použity! Uživatel nesmí díly lešení opravovat ani jinak upravovat!  
Uživatel musí používat pouze originální díly lešení.

## **3. BEZPEČNOSTNÍ OPATŘENÍ**

### **3.1. Kontrola před sestavením**

Prověřte, že místo, kde bude lešení sestaveno a používáno je bezpečné  
Ujistěte se, že:

- Povrch je rovný a dostatečně pevný
- Na místě se nevyskytují žádné překážky, jak na zemi tak v prostoru nad zemí
- Povětrnostní podmínky dovolují práci s lešením (viz. kap. 5)
- Máte k dispozici lana příp. další prostředky potřebné pro vytahování dílů
- Nepoužíváte poškozené, vadné nebo neoriginální díly

### **3.2. Montáž**

Montáž lešení, jak je popsána v tomto návodu, musí být prováděna alespoň dvěma osobami. Během montáže vždy používejte zábradlí a to i dočasné, pokud je to nutné.

Věžové lešení musí být sestavováno na rovném povrchu (je nutno prověřit vodováhou nebo jiným zařízením); nastavení je možné provést pomocí otočných matic na čepu pojezdových koleček. Pojezdová kolečka musí být vždy zabrzděna, kromě posunování věže.

Ujistěte se, že kolečka jsou zajištěna proti vypadnutí, a to utažením otočné křídlové matice nebo zaklapnutím pojistné vačky přes lem rámu. Pracovní podlahy musí být zabezpečeny proti vypadnutí vysunutím zajišťovacího kolíku pod příčku rámu.

Rámy musí být zajištěny pomocí bezpečnostních závlaček. Horizontály a zábradlí musí být montovány na rámy z vnitřní strany věže tzn. otevřenou částí objímek směrem ven z věže.

Pracovní patro věže musí být vybaveno alespoň jednou podlahou s průlezem, dvoutýčovým zábradlím a ochrannými zarážkami (okopovými lištami) kolem podlahy. Mezipatro musí být vždy vybaveno alespoň jednou podlahou s průlezem a zábradlím. Toto mezipatro musí být umístěno v každých 4 metrech výšky věže. Mezipatro může být upraveno na pracovní patro doplněním ochranných zarážek a dalších tyčí zábradlí.

### **3.3. Zdvihání dílů**

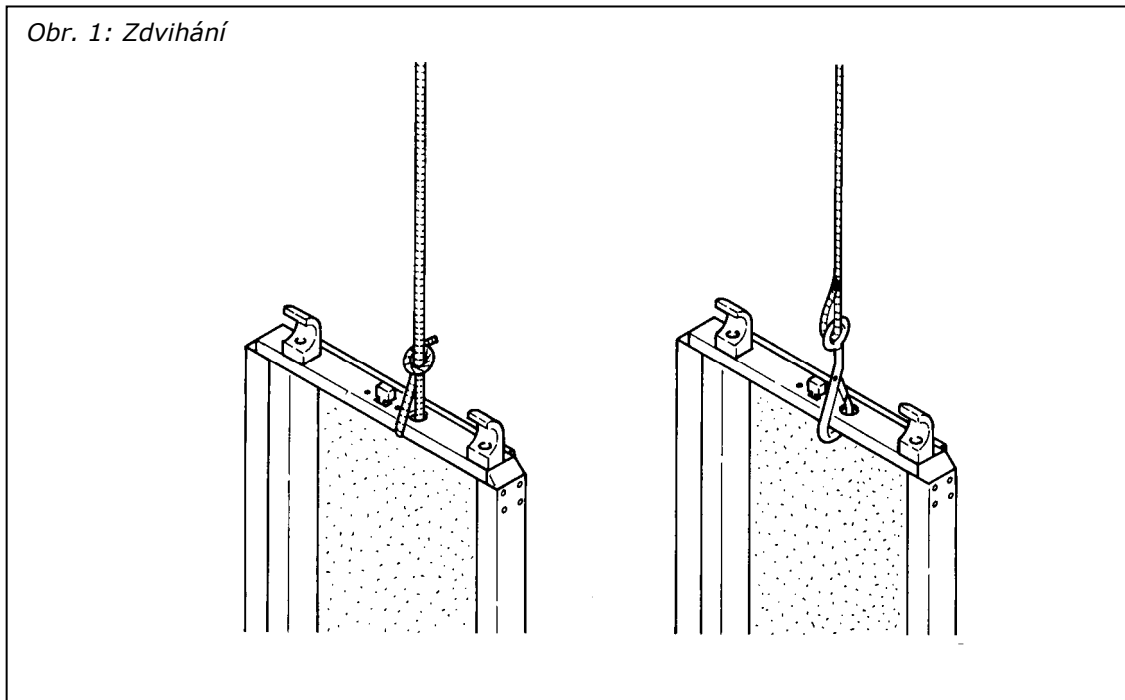
Zdvihání nebo vytahování dílů lešení musí být prováděno přesunováním dílů z jednoho patra na druhé. Díly mohou být vytahovány pomocí pevného lana.

Používejte správný uzel, smyčku nebo hák pro uchycení dílu (viz. obr.1).

Vytahování nebo spouštění dílů, materiál a nářadí musí být prováděno pouze na vnitřní straně lešení.


Připojování zdvihacích zařízení na volně stojící lešení je zakázáno.

Obr. 1: Zdvhání



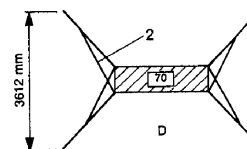
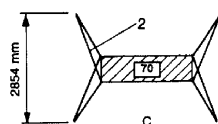
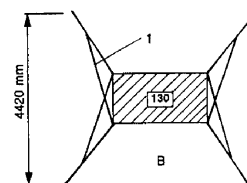
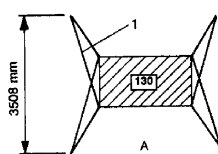
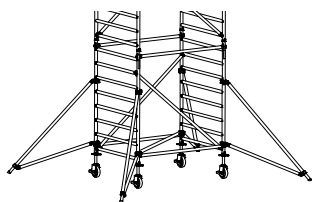
### 3.4. Stabilizátory (podpěry)

Stabilizátory (podpěry) stanovené tabulkou na konci tohoto návodu musí být vždy použity, jakmile lešení dosáhne výšky 2 m.

 Instrukce uvedené v obrázku č. 2 stanovující postavení stabilizátorů musí být vždy bezpodmínečně dodrženy.

Obr. 2: Stabilizátory

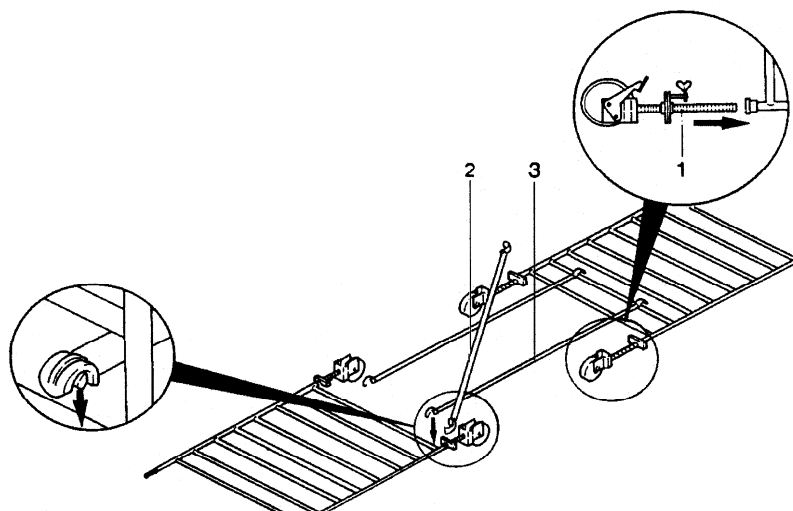
- A. Malé stabilizátory, délka: 1,3 m
- B. Velké stabilizátory, délka: 2,0 m
- C. Malé stabilizátory, délka: 1,3 m
- D. Velké stabilizátory, délka: 2,0 m



#### 4. MONTÁŽ LEŠENÍ

Obr. 3-A:

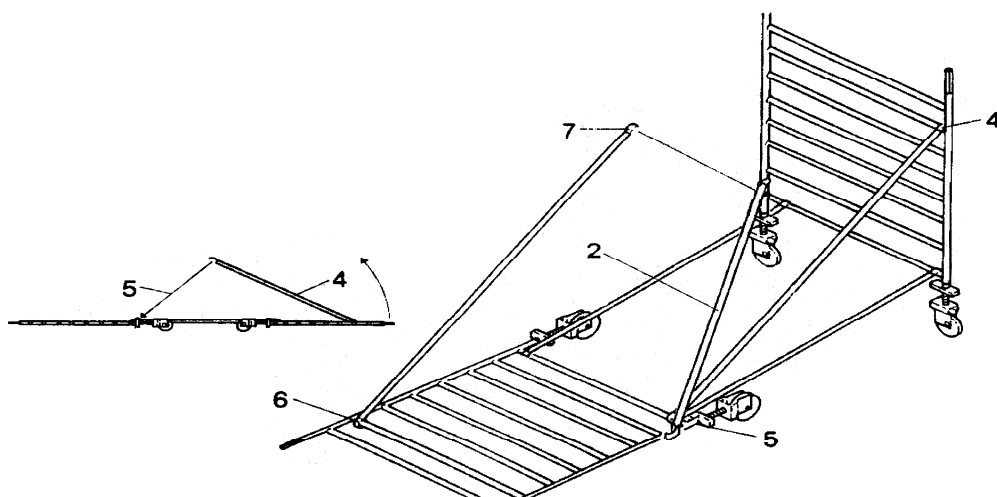
- nasadte kolečka (1)
- nasadte horizontální vzpěry (3) (rozlišeno červenými pojistkami objímek)



Obr.3-B:

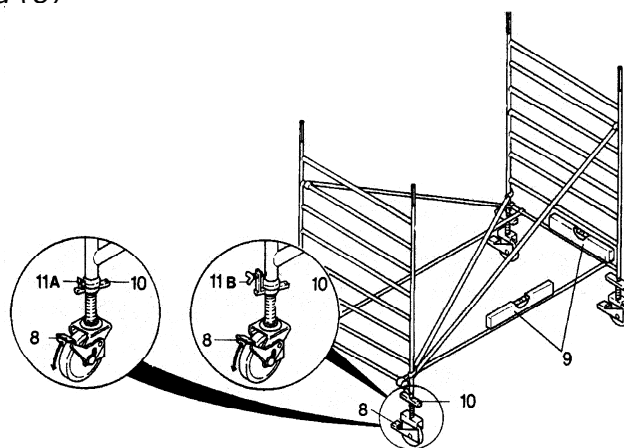
Diagonální vzpěry jsou rozlišeny modrými pojistkami objímek

- nasadte diagonálu (4) na sedmou příčku rámu
- nasadte diagonálu (5) na první příčku protějšího rámu
- nasadte diagonálu (6) na sedmou příčku protějšího rámu
- nasadte diagonálu (7) na první příčku rámu
- nasadte horizontální diagonálu (2) (rozlišeno žlutými pojistkami objímek)



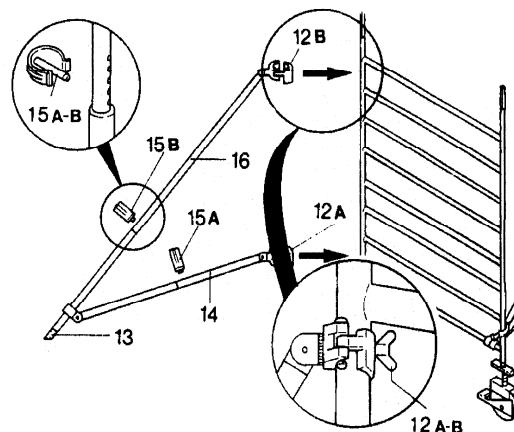
Obr. 3-C:

- zabrzdíte všechna pojezdová kolečka (8)
- ověříte, zda je základna věže ve vodorovné pozici (9)
- případně vyrovnejte do roviny pomocí otočných matic (10)
- zajistíte kolečka proti vypadnutí zaklapnutím pojistné vačky přes lem rámu (11 A)



Obr. 3-D: Stabilizátory

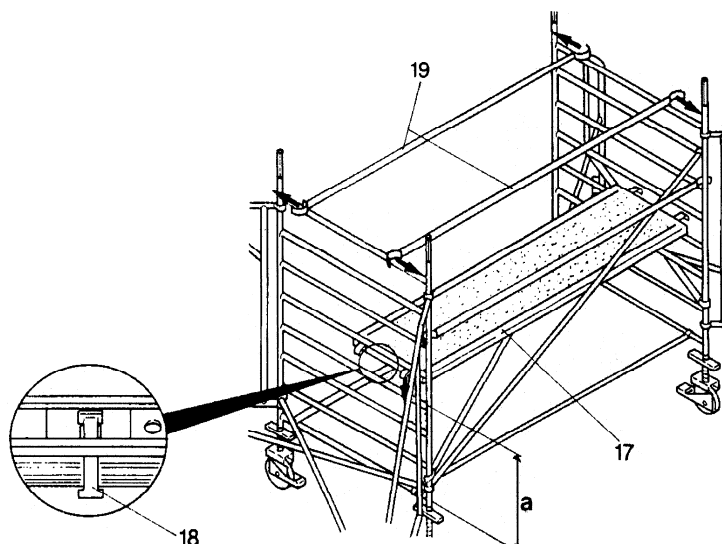
- přichyťte horní objímku stabilizátoru (12B) těsně pod příčku rámu a lehce utáhněte
- nastavte délku horní trubky stabilizátoru (16) tak, aby byla gumová patka (13) v pevném kontaktu se zemí, následně pozici trubky zajistěte kolíkem (15B).
- (délka stabilizátorů musí být min. 1,3 m u malých resp. min. 2,0 m u velkých)
- nastavte délku spodní trubky (14) tak, aby objímka (12A) mohla být připevněna k rámu, zajistěte pozici trubky kolíkem (15A), přichyťte spodní objímku (12A) k rámu a lehce utáhněte
- rozmístěte stabilizátory do správné polohy (viz. odstavec 3.4)
- řádně utáhněte objímky (12A a 12B)



Obr. 3-E:

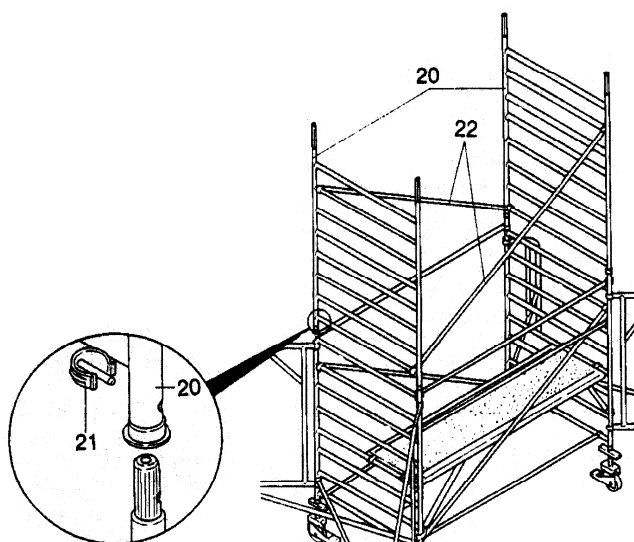
- podlážku (17) nasadte na 4. příčku rámu
- zajistěte pojistkou (18)
- nasadte horizontály (19)

a: rozteč 4 příček rámu  
(=0,75 m)



Obr. 3-F:

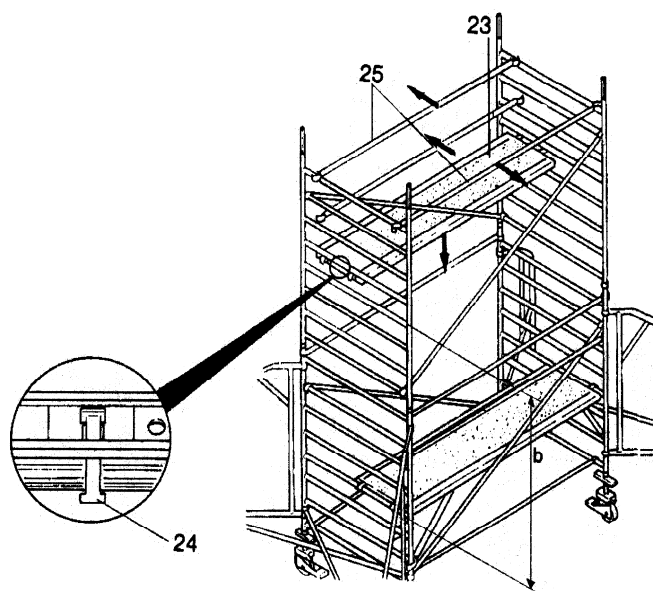
- nasadte další rámy (20)
- zajistěte čtyřmi závlačkami (21)
- nasadte diagonály (22)



Obr. 3-G:

- nasadte podlážku (23)
- zajistěte pojistkou (24)
- nasadte horizontály (25)

b: rozteč 9-ti příček rámu (=2,0 m)



Obr. 3-H:

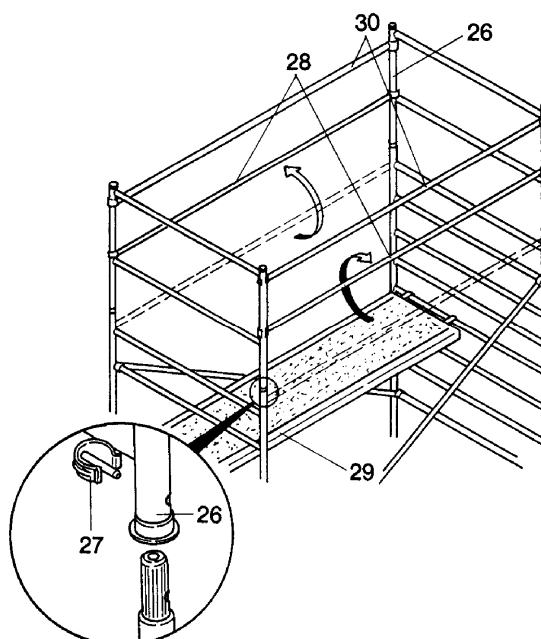
- nasadte zábradlí (26)
- zajistěte čtyřmi závlačkami (27)
- nasadte horizontály (28)
- upravte rozmístění podlážek (29)  
podle následujícího rozpisu

Podlážku z původní výšky\* během montáže přesuňte do nové výšky\* mezi/pracovního patra

1 m	8 m
7 m	8 m
3 m	4 m
5 m	4 m

\* měřeno od nejspodnější příčky rámu

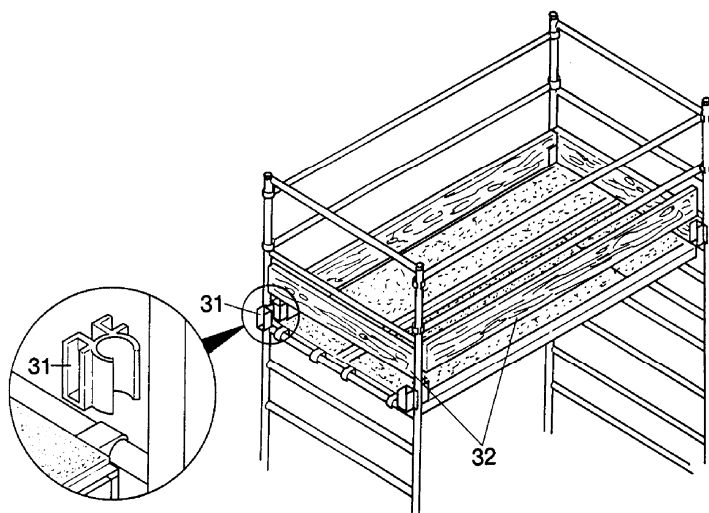
- nasadte horizontály (30)





Obr. 3-I:

- nasadte držáky ochranných zárážek (31)
- nasadte ochranné zárážky (32) (2 dlouhé & 2 krátké)



## 5. POUŽÍVÁNÍ LEŠENÍ

Před každým použitím lešení musíte zkontrolovat, zda:

- základna věže je v pořádku;
- celé lešení je kompletní a správně postaveno;
- nenastaly žádné změny podmínek, které by byly v rozporu s bezpečným používáním lešení.

Pojízdné lešení je určeno pro bezpečnou práci ve výškách. Je zakázáno lešení používat jako schodiště pro výstup na jiné objekty. Je zakázáno lešení používat jako závěsnou lávku. Dále je přísně zakázáno mezi věžemi lešení nebo mezi věží lešení a jiným objektem používat jakékoliv přechodové můstky, s výjimkou lešení a můstků, které jsou k tomuto účelu určeny a schváleny.

Maximální dovolené zatížení podlahy je 200 kg/m<sup>2</sup> (třída lešení 3); každá věž může nést toto maximální zatížení pouze v jednom patře. Je zakázáno na lešení skákat nebo seskakovat. Poklopy průlezů musí být vždy zavřeny, kromě okamžiku při jejich prolézání – pak musí být ihned zavřeny.

Maximální výšky pracovního patra:

- v interiéru: 12 m
- v exteriéru: 7 m

Na lešení je dovoleno vylézat pouze z vnitřní strany věže (po příčkách rámu). Na lešení je zakázáno stoupat na bedny nebo používat schody, štafle, žebříky či jakékoliv jiné předměty za účelem dosažení větší pracovní výšky. Je zakázáno lešení používat, pokud je síla větru vyšší než 6° Beaufortovy stupnice (tj. 11-14 m/s = ± 45 km/h, silný vítr - pohybuje silnějšími větvemi, telegrafní dráty sviští, nesehnání je používat deštník).

Pokud je předpovědán vítr silnější než 6° Beauforta je nutné lešení demontovat, přikotvit nebo přesunout na místo chráněné před větrem. Takto také musí být lešení

zajištěno, pokud není používáno. Pozor na možné nárazy větru resp. větší sílu větru mezi budovami, na nárožích, v průjezdech apod.

Maximální povolená vodorovná síla je 30 kg, buďte proto opatrní při činnostech, při kterých vzniká vodorovná síla (např. vrtání), která může ohrozit bezpečnou stabilitu věže.

Je zakázáno stoupat na horizontály, diagonály a zábradlí. Je zakázáno na volně stojící lešení umísťovat předměty, do kterých se může opírat vítr (reklamní desky a plachty apod.)

Nevystavujte lešení vlivům agresivních kapalin a plynů.

## **6. PŘESUN LEŠENÍ**

Sestavené lešení je možné posouvat pouze manuálně ze země, delší stranou věže rovnoběžně se směrem pohybu. Během tohoto přesunu nesmíte překročit rychlost běžné chůze. Během přesunu nesmí být na lešení žádné osoby ani materiál. Pozor na překážky na zemi, kudy lešení přesouváte.

Pokud je vítr silnější než 4° Beauforta, je přesun sestaveného lešení zakázáno (rychlost větru is 4-6 m/s ± 18 km/h, dosti čerstvý vítr - vítr zvedá prach a papíry, pohybuje větvičkami a slabšími větvemi).

Buďte obzvláště opatrní, pokud lešení přesouváte po špatném povrchu (díry, šikmé plochy, nedostatečná nosnost povrchu apod.). Patky stabilizátorů musí být během posouvání pouze několik centimetrů nad zemí. Po přesunu musí být patky stabilizátorů opět spuštěny na zem.

## **7. KOTVENÍ LEŠENÍ**

Lešení je nutné přikotvit v případě, když se stane příliš nestabilním (např. při silném větru). Kotvení je možné pouze k pevným částem konstrukcí nebo budov. Kotvení musí být pevné a musí být uchyceno na obou koncích delší strany věže. Uchycení se provádí pomocí objímkových spojek na žebříkové rámy za svislé části blíže budově resp. konstrukci. Minimálně na každé 4 metry výšky věže jsou nutné dvě kotvy a dvě objímkové spojky (jedna kotva a jedna spojka na rám).

## **8. DEMONTÁŽ LEŠENÍ**

Demontáž lešení se provádí v opačném pořadí než montáž. Začněte nahoře demontáží ochranných zárážek a jejich držáků, pak odstraňte podlážky a zábradlí. Demontuje lešení postupně odshora dolů. S částmi lešení nikdy neházejte.

## **9. ÚDRŽBA**

Všechny součásti, obzvláště otočné díly a svařence, musí být pravidelně kontrolovány. Ztracené nebo poškozené díly musí být vyměněny.

Hliníkové díly lešení nesmí být nadále používány v těchto případech:

- pokud trubky kruhového profilu mají jednu nebo více tupých promáčklin, jejichž hloubka je větší než 3 mm
- pokud trubky kruhového profilu mají jednu nebo více tupých promáčklin bezprostředně vedle sváru, bez ohledu na hloubku a tvar promáčkliny;
- pokud trubky obdélníkového profilu mají na rovinné části jednu nebo více tupých promáčklin, jejichž hloubka je větší než 2 mm;
- pokud trubky kruhového nebo obdélníkového průřezu mají jednu nebo více ostrých promáčklin nebo prasklin, bez ohledu na jejich délku, hloubku nebo polohu.

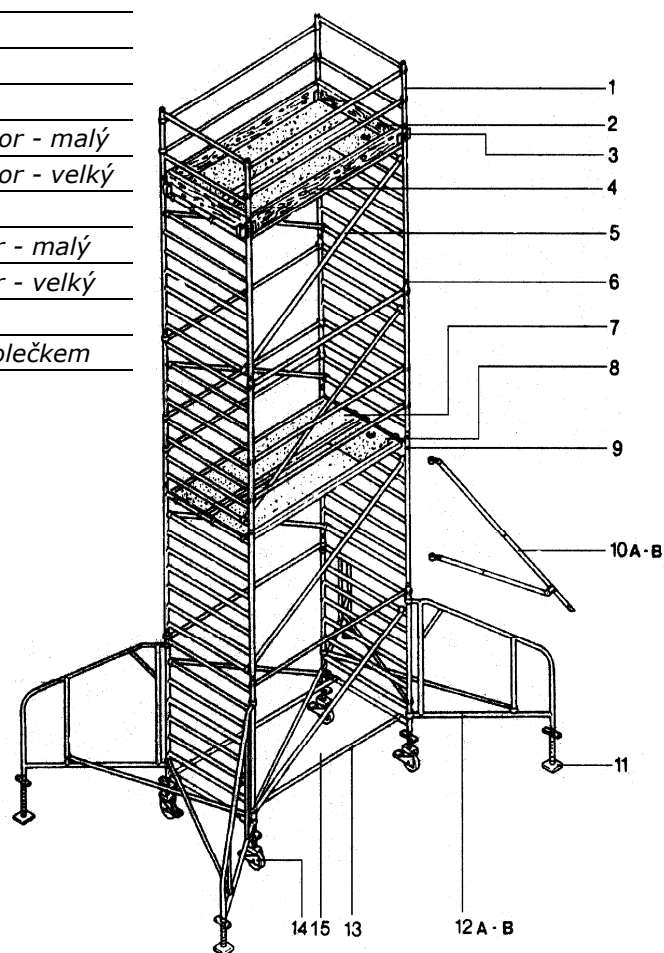
Otočné díly, především pojezdová kolečka, musí být udržovány čisté a plynule pohyblivé. Opravy dílů lešení jsou možné pouze po konzultaci s výrobcem.

## 10. SESTAVY LEŠENÍ

### 10.1 Specifikace dílů

Obr. 4

pozice	číslo dílu	popis
1	9501.200.120	zábradlí (2-příčkový rám)
2	9501.200.090	ochranná zarážka - krátká
3	9501.800.087	držák ochr. zarážky
4	9501.902.080	ochranná zarážka - dlouhá
5	9501.902.056	diagonála
6	9501.410.162	zajišťovací závlačka
7	9501.310.030	podlážka
8	9501.310.035	podlážka s průlezem
9	9501.200.010	8-příčkový rám
10A	9501.410.100	teleskopický stabilizátor - malý
10B	9501.510.020	teleskopický stabilizátor - velký
11	9501.520.010	noha s patkou
12A	9501.460.010	příhradový stabilizátor - malý
12B	9501.470.010	příhradový stabilizátor - velký
13	9501.200.040	horizontála
14	9501.510.050	noha s pojezdovým kolečkem
15	9501.902.050	horizontální diagonála



### 10.2 Rozpis dílů

V následujících tabulkách jsou uvedeny počty dílů potřebných pro sestavení lešení s požadovanou výškou. Ujistěte se, že jste dostali všechny potřebné díly.

Sestavy lešení CUSTERS - šířka 1,30 m, délky 2,50 m / 3,05 m.																			
						Pracovní výška (m):		4	5	6	7	8	9	10	11	12	13	14	
						Výška podlahy (m):		2	3	4	5	6	7	8	9	10	11	12	
Popis	Číslo dílu	kg																	
8-příčkový rám 1,3 m	9501.200.010	12,5																	
Zábradlí 1,3 m (2-příčkový rám)	9501.200.120	3,7																	
Zajišťovací závlačka	9501.410.162	0,06																	
Ochranná záračka 1,3 m	9501.200.090	2,8																	
Držák ochranných zárážek	9501.800.087	0,2																	
Noha s pojezdovým kolem	9501.510.010	5,7																	
			DÉLKA 2,50 m	DÉLKA 3,05 m															
Popis	Číslo dílu	kg	Číslo dílu	kg															
Podlážka	9501.310.020	20,0	9501.310.030	24,6	1	1	1	2	2	2	2	3	3	3	3				
Podlážka s průlezem	9501.310.025	20,0	9501.310.035	24,6	1	1	1	2	2	2	2	3	3	3	3				
Horizontála	9501.200.030	2,7	9501.200.040	3,2	6	8	8	12	12	14	14	18	18	20	20				
Diagonála	9501.200.056	3,1	9501.902.056	3,6	2	4	4	6	6	8	8	10	10	12	12				
Ochranná záračka - dlouhá	9501.200.080	4,9	9501.902.080	6,2	2	2	2	2	2	2	2	2	2	2	2				
Horizontální diagonála	9501.200.050	3,0	9501.902.050	3,5	1	1	1	1	1	1	1	1	1	1	1				
POUZE PRO INTERIÉRY		kg																	
Stabilizátor malý	9501.460.010	6,2																	
Stabilizátor velký	9501.470.010	8,3																	
PRO INTERIÉRY I EXTERIÉRY		kg																	
Stabilizátor malý	9501.460.010	6,2																	
Stabilizátor velký	9501.470.010	8,3																	

**x** = NESMÍ BÝT POUŽITO V EXTERIÉRU, POKUD NENÍ LEŠENÍ UKOTVENO

**Poznámka:**

Tyto sestavy počítají s jedním pracovním patrem v uvedené výšce vybaveném dvoutyčovým zábradlím, ochrannými záračkami a jedním nebo více mezipatry se zábradlím v každých 4 metrech. K přeměně mezipatra na standardní pracovní patro jsou potřeba navíc: 2 x horizontála, 4 x držák ochranných zárážek, 2 x ochranné záračky krátké a 2 x ochranné záračky dlouhé.

Sestavy lešení CUSTERS - šířka 0,7 m, délky 2,50 m / 3,05 m.																			
						<b>Pracovní výška: [m]</b>	4	5	6	7	8	9	10	11	12	13	14		
						<b>Výška podlahy: [m]</b>	2	3	4	5	6	7	8	9	10	11	12		
<b>Popis</b>	<b>Číslo dílu</b>	<b>kg</b>																	
8-příčkový rám 0,7 m	9501.200.012	8,5					2	4	4	6	6	8	8	10	10	12	12		
Zábradlí 0,7 m (2-příčkový rám)	9501.200.122	2,9					2		2		2		2		2		2		2
Zajišťovací závlačka	9501.410.162	0,06					4	4	8	8	12	12	16	16	20	20	24		
Ochranná zarážka 0,7 m	9501.200.092	1,2					2	2	2	2	2	2	2	2	2	2	2	2	2
Držák ochranných zarážek	9501.800.087	0,2					4	4	4	4	4	4	4	4	4	4	4	4	4
Noha s pojezdovým kolem	9501.510.010	5,7					4	4	4	4	4	4	4	4	4	4	4	4	4
			<b>DÉLKA 2,5 m</b>		<b>DÉLKA 3,05 m</b>														
<b>Popis</b>	<b>Číslo dílu</b>	<b>kg</b>			<b>Číslo dílu</b>	<b>kg</b>													
Podlážka s průlezem	9501.310.025	20,4			9501.310.035	24,6	1	1	1	2	2	2	2	3	3	3	3		
Horizontála	9501.200.030	2,7			9501.200.040	3,2	6	8	8	12	12	14	14	18	18	20	20		
Diagonála	9501.200.056	3,1			9501.902.056	3,6	2	4	4	6	6	8	8	10	10	12	12		
Ochranná zarážka - dlouhá	9501.200.080	4,9			9501.902.080	6,2	2	2	2	2	2	2	2	2	2	2	2	2	2
Horizontální diagonála	9501.200.052	2,8			9501.200.054	3,3	1	1	1	1	1	1	1	1	1	1	1	1	1
<b>POUZE PRO INTERIÉRY</b>		kg																	
Stabilizátor malý	9501.460.010	6,2					4	4	4	4									
Stabilizátor velký	9501.470.010	8,3									4	4	4	4	4	4	4	4	4
<b>PRO INTERIÉRY I EXTERIÉRY</b>		kg																	
Stabilizátor malý	9501.460.010	6,2					4	4	4	4					x	x	x	x	x
Stabilizátor velký	9501.470.010	8,3									4	4	x	x	x	x	x	x	x
<b>x = NESMÍ BÝT POUŽITO V EXTERIÉRU, POKUD NENÍ LEŠENÍ UKOTVENO</b>																			
<b>Poznámka:</b>																			
Tyto sestavy počítají s jedním pracovním patrem v uvedené výšce vybaveném dvoutyčovým zábradlím, ochrannými zarážkami a jedním nebo více mezipatry se zábradlím v každých 4 metrech. K přeměně mezipatra na standardní pracovní patro jsou potřeba navíc: 2 x horizontála, 4 x držák ochranných zarážek, 2 x ochranné zarážky krátké a 2 x ochranné zarážky dlouhé.																			