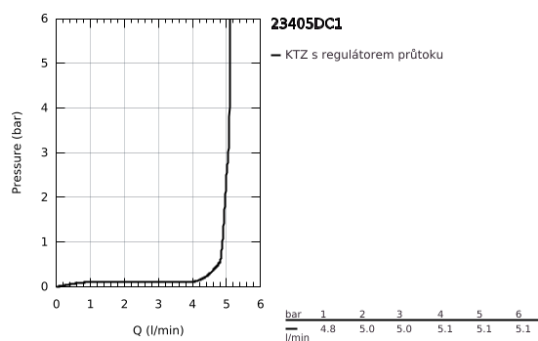
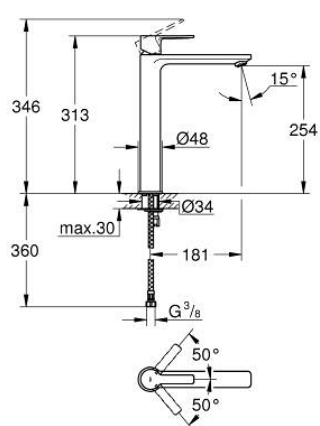


23 405 DC1 LINEARE PÁKOVÁ UMYVADLOVÁ BATERIE DN 15, VELIKOST XL

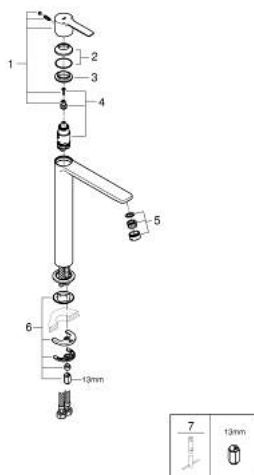


POPIS PRODUKTU

- Barva: SuperSteel
- jednotvorová montáž
- kovová rukojeť
- pro volně stojící umyvadla
- 28mm keramická kartuše GROHE SilkMove
- s omezovačem teploty
- povrchová úprava GROHE LongLife
- GROHE EcoJoy – méně vody, dokonalý průtok
- maximální průtok (při 3 barech): 5 l/min
- perlátor SpeedClean – odstranění vodního kamene přetřením
- GROHE FastFixation Plus systém pro rychlou instalaci
- hladké tělo
- flexibilní připojovací hadice
- min. doporučený tlak 1,0 baru



23 405 DC1 LINEARE PÁKOVÁ UMYVADLOVÁ BATERIE DN 15, VELIKOST XL



NÁHRADNÍ DÍLY , září 2016 – Nyní

- 1: Kompletní páka (Č. obj. 46980DC0)
- 2: Kryt (Č. obj. 46581DC0)
- 3: Upevňovací kroužek (Č. obj. 07419000)
- 4: Kartuše (Č. obj. 46580000)
- 5: Perlátor (Č. obj. 48159DC0)
- 6: Kontrašroubení (Č. obj. 46645000)
- 7: Montážní klíč (Č. obj. 19017000)*

* Volitelné příslušenství