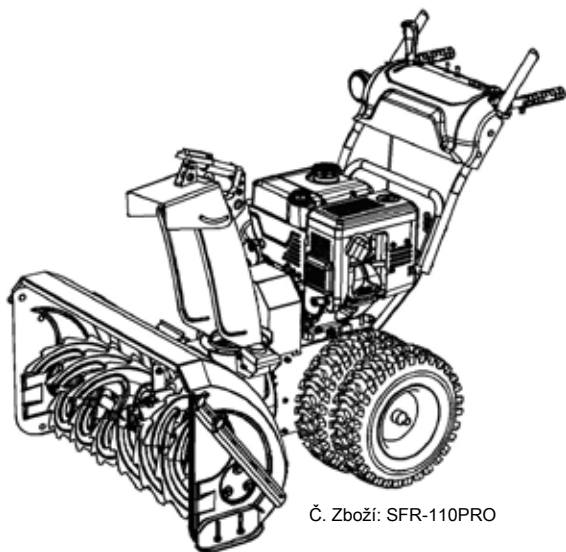




SFR-110PRO SFK-90PRO



Č. Zboží: SFR-110PRO



Č. Zboží: SFK-90PRO není zobrazeno

D. návod k obsluze
Snežová freza, modely SFR-110PRO, SFK-90PRO

**NEBEZPEČÍ!**

Před instalací a uvedením do provozu si přečtete celý text návodu k obsluze. Pomocí těchto pokynů se seznámíte se zařízením, jeho správným používáním a bezpečnostními pokyny. Uchovávejte to prosím na bezpečném místě, abyste měli tyto informace neustále k dispozici. Pokud zařízení předáváte jiným lidem, předejte také celý návod.

POZNÁMKA

Podle platného zákona o odpovědnosti za výrobek výrobce tohoto zařízení neodpovídá za škody způsobené na tomto zařízení nebo z něj v případě:

- *nesprávné zacházení,*
- *nedodržování návodu k obsluze,*
- *Opravy třetími stranami, neoprávněnými odborníky,*
- *instalace a výměna neoriginálních náhradních dílů,*
- *nesprávné použití.*

Jediné riziko nese uživatel.

Neoprávněné změny sněhové frézy vylučují výrobce z odpovědnosti za jakékoli následné škody.

Grafika, obrázky, texty a rozvržení vytvořené samotnou LVG Hartham GmbH podléhají autorským zákonům a zákonům na ochranu duševního vlastnictví. Duplikace nebo použití takových grafik, obrázků, textů a rozvržení v jiných elektronických nebo tištěných publikacích není povoleno bez výslovného souhlasu LVG Hartham GmbH.

Změny typu a designu vyhrazeny.

1. **úvod**
2. **Zamýšlené použití**
3. **bezpečnostní instrukce**
 - 3.1 Obecné bezpečnostní informace
 - 3.2 Práce a nebezpečný prostor
 - 3.3 Provoz a ochranná zařízení
 - 3.4 Servis, údržba a skladování
 - 3.5 Zbytková nebezpečí a ochranná opatření
 - 3.6 Co dělat v případě nouze
 - 3.7 Použití výstražné a informační symboly
4. **místozsah dodávky**
5. **Řízení**
 - Motor 5.1
 - 5.2 Sněhová fréza (SFR-110PRO, SFK-90PRO)
6. **Shromáždění**
 - 6.1 Namontujte vodící lištu (horní rukojeť)
 - 6.2 Namontujte tyč řadící páky
 - 6.3 Namontujte vypouštěcí komin
7. **Instalace**
 - 7.1 Tankování
 - 7.2 Doporučené palivo
 - 7.3 Kontroly před každým spuštěním
8. **servis**
 - 8.1. nastartujte motor
 - 8.2 Vypněte motor
 - 8.3 Provoz sněhové frézy
 - 8.4 Pohon sněhové frézy
 - 8.5 Zastavení sněhové frézy
 - 8.6 Elektrické ovládání odhazování sněhu
 - 8.7 Škrabka a lyžiny
 - 8.8 Uzávěrka diferenciálu
 - 8.9 Konec práce nebo přestávky
 - 8.10 Čistící nástroj
 - 8.11 Čištění sněhové frézy
9. **údržba**
 - 9.1 Obecné informace
 - 9.2. Plán údržby
 - 9.3 Kontrola a doplnění motorového oleje
 - 9.4 Odvodnění zařízení
 - 9.5 Pneumatiky, tlak v pneumatikách
 - 9.6 Nastavení bowdenu
 - 9.7 Vyměňte smykové šrouby
 - 9.8 Skladování
10. **Odstraňování problémů**
11. **Technické specifikace**
- 12 **Záruka a zákaznický servis**
- 13 **ES prohlášení o shodě**

1. ÚVOD

Tato příručka poskytuje informace a postupy pro bezpečný provoz a údržbu tohoto modelu. V zájmu vlastní bezpečnosti a prevence úrazů byste si měli pečlivě přečíst bezpečnostní pokyny v této příručce, seznámit se s nimi a neustále je dodržovat.

2. ÚČEL POUŽITÍ

Zařízení je určeno výhradně jako sněhová fréza pro odklizení sněhu na zpevněných cestách a površích.

Jakékoli použití, které nespĺňuje výše uvedené specifikace, je považováno za nevhodné. LVG Hartham GmbH se zbaví odpovědnosti za důsledky jakýchkoli nároků vyplývajících z nedodržení těchto ustanovení.

NEBEZPEČÍ!

Lidé, kteří nejsou obeznámeni s návodem k použití, děti, mladí lidé a lidé pod vlivem alkoholu, drog nebo léků nesmějí zařízení obsluhovat.

3. BEZPEČNOSTNÍ OPATŘENÍ

Při používání sněhové frézy je třeba dodržovat následující základní bezpečnostní opatření, která chrání před rizikem poranění, požáru a poškození majetku.

Před použitím tohoto zařízení si přečtete všechny tyto pokyny a bezpečnostní pokyny uložte na bezpečném místě. **Nedostatečně informovaní operátoři mohou nesprávným používáním ohrozit sebe i ostatní lidi.**

Pokyny pro vaši osobní bezpečnost jsou zvýrazněny výstražným trojúhelníkem, informace o škodách na majetku jedinců jsou bez výstražného trojúhelníku.



Nedodržení tohoto pokynu má za následek největší riziko úmrtí nebo život ohrožujících zranění.



Nedodržení tohoto pokynu může mít za následek smrt nebo vážné zranění.



Při nedodržení těchto pokynů existuje mírné až střední riziko zranění.

POZNÁMKA

Nedodržení těchto pokynů může mít za následek poškození motoru nebo jiného majetku.

Návod k použití obsahuje také další důležité části textu, kterým předchází slovo **POZOR** Označené jsou.

3.1 Obecné bezpečnostní informace

VAROVÁNÍ

Je třeba přísně dodržovat pokyny týkající se nebezpečí, varování a preventivních opatření, aby se minimalizovalo riziko zranění osob a poškození majetku a nesprávné servisní práce.

1. Je třeba dodržovat příslušné předpisy pro prevenci úrazů a další obecně uznávané bezpečnostní, pracovní a zdravotní předpisy a předpisy pro silniční provoz.
2. Při použití tras veřejné dopravy platí nejnovější verze předpisů o silničním provozu.
3. Před každým použitím zkontrolujte sněhovou frézu z hlediska technické způsobilosti a provozní bezpečnosti.
4. místo Sněhovou frézu smějí používat, opravovat a opravovat pouze lidé, kteří jsou s ní seznámeni a byli poučeni o nebezpečích. Obsluha musí být schopna rychle vypnout motor.
5. Své sněhové frézy nesmějí obsluhovat lidé, kteří nejsou obeznámeni s návodem k použití, děti, mladí lidé do 18 let a lidé pod vlivem alkoholu, drog nebo léků.
6. Sněhovou frézu používejte pouze k zamýšlenému účelu, tj. K odklizení sněhu. Použití pro jiné účely může být nebezpečné nebo poškodit zařízení.
7. Při používání zařízení noste vhodné zimní oblečení, rukavice, ochranné brýle a protiskluzové boty nebo boty. Vyvarujte se volného oblečení, protože by se mohlo zachytit o pohyblivé části.
8. Vždy noste osobní ochranné prostředky (OOP)
 - Ochrana sluchu ke snížení rizika ztráty sluchu. Ochrana očí ke snížení rizika poškození očí. Pevné pracovní rukavice, kožené rukavice poskytují dobrou ochranu. Robustní boty nebo boty s protiskluzovou podrážkou.
 -
9. S rotujícími nástroji buďte opatrní. Udržujte bezpečnou vzdálenost!
10. Šnekový dopravník a rotor mohou díky své hmotnosti setrvačnicku pokračovat v chodu. Během této doby se nepřibližujte příliš blízko sněhové fréze. Na sněhové fréze můžete pracovat pouze tehdy, když se rotor a šnekový dopravník zcela zastaví a klíč ze zapalování / konektor zapalovací svíčky jsou vyjmuty.
11. Přeprava osob na sněhové fréze není povolena. Pracujte pouze za dobrého světla a viditelnosti.
12. Upravte pracovní rychlost podle příslušných podmínek.
13. Při couvání je třeba dbát zvýšené opatrnosti, aby nedošlo k uklouznutí nebo pádu

vyhýbat se.

15. Příložené výstražné a informační štítky poskytují důležité informace pro bezpečný provoz. Dodržování je pro vaši bezpečnost.
16. Při přepravě na motorových vozidlech nebo přívěsech vypněte motor, vytáhněte klíček ze zapalování a počkejte, až se rotor a šnekový dopravník zastaví.

3.2 Práce a nebezpečný prostor

1. Uživatel je odpovědný vůči třetím stranám v pracovní oblasti.
2. Je zakázáno, aby se ostatní lidé, zejména děti, domácí zvířata a hospodářská zvířata, zdržovali v nebezpečné oblasti sněhové frézy, nejméně 22 metrů.
3. Před zahájením práce pečlivě zkontrolujte ošetřovanou oblast. Odstraňte podlahové rohože, desky, saně, kabely, dráty a jiné cizí předměty. Při práci dávejte pozor na další cizí tělesa a včas je odstraňte.

3.3 Provoz a ochranná zařízení

VAROVÁNÍ

Seznamte se se strojem. Předpokladem pro bezpečnou práci s tímto zařízením je řádné zaškolení. Nesprávná obsluha nebo obsluha neškoleným personálem může být nebezpečná. Pečlivě si přečtěte návod k použití tohoto zařízení a seznamte se s ovládacími prvky a jejich funkcemi. Naučte se především, jak v případě nouze rychle a bezpečně vypnout motor.

Nezkušení operátoři musí být poučeni personálem, který je se strojem obeznámen. Teprve poté smí stroj obsluhovat.

Ujistěte se, že jsou všechna ochranná zařízení připojena a jsou v ochranné poloze! Poškozená ochranná zařízení a kryty musí být opraveny nebo vyměněny podle pokynů autorizovaného odborného servisu, pokud není v provozním návodu uvedeno jinak.

Pohyblivé části musí správně fungovat a nesmí se zasekávat. Všechny díly musí být správně sestaveny a musí splňovat všechny podmínky, aby byl zaručen dokonalý provoz elektrického nářadí.

Nepoužívejte elektrické nářadí, které nelze zapnout a vypnout. Vadné spínače musí vyměnit zákaznický servis.

Používejte pouze schválené díly. Tento stroj splňuje příslušné bezpečnostní předpisy. Opravy smí provádět pouze schválené servisní středisko nebo náš servisní tým s použitím originálních náhradních dílů; jinak by uživateli mohlo dojít k nehodě.

Připravte se a začněte

Spalovací motory představují během provozu a při doplňování paliva zvláštní nebezpečí. Vždy si přečtěte a dodržujte výstražná upozornění a současně i další bezpečnostní pokyny uvedené dále v této příručce. Nedodržení může mít za následek vážná nebo dokonce smrtelná zranění.

1. Nestartujte ani nespouštějte motor uvnitř, v garážích nebo v uzavřených prostorách. Výfuk motoru obsahuje toxický oxid uhelnatý. Pobyť v prostředí obsahujícím oxid uhelnatý může vést k bezvědomí a smrti. Před každým spuštěním zkontrolujte palivová potrubí, víčko nádrže a palivovou nádrž, zda těsní nebo nejsou prasklé. Zařízení nesmí být uvedeno do provozu s takovým poškozením.
3. Před nastartováním motoru musí být všechny ovládací prvky přepnuty na neutrální nebo na volnoběh.
4. místo Motor nastartujte, pouze když jsou pohony vypnuté.
5. Při manipulaci s palivem buďte opatrní, palivo je vysoce hořlavé.
 - Před doplňováním musí být motor vždy vypnutý
 - Použijte schválenou palivovou nádrž.
 - Nikdy nedoplňujte palivo, pokud je motor v chodu nebo když je horký.
 - Palivo doplňujte vždy na dobře větraném místě. Nikdy v uzavřených místnostech.
 - Nikdy nedoplňujte palivo do blízkosti otevřeného ohně, zápalných jisker nebo horkých částí motoru. Při doplňování paliva nekuřte.
 - Vždy opatrně otevřete víčko nádrže, aby se stávající přetlak mohl pomalu snižovat.
 - Při doplňování paliva nelijte palivo.
 - Dávejte pozor, abyste do nádrže nenaplnili příliš mnoho paliva. Rozlité palivo musí být okamžitě odstraněno a zařízení vyčištěno.
 - Vždy dobře uzavřete šroubovací zátku na palivové nádrži.
 - Paliva skladujte ve speciální nádobě mimo dosah zdrojů tepla a vznícení. U všech zařízení s elektrickým pohonem nebo elektrickým zapalováním musí být použita uzeměná nárazuvzdorná zásuvka.
6. Pokud je to výslovně doporučeno výrobcem, neprovádějte žádné úpravy za běžícího motoru.
7. Před odklizením sněhu nechejte motor a sněhovou frézu vychladnout na venkovní teplotu.
8. Umístěte pouzdro šneku dostatečně vysoko na štěrk nebo na šterkových cestách.
10. Během provozu, seřizovacích nebo opravných prací mohou být ochranné brýle nebo sněhová fréza vždy noste ochranu očí, abyste chránili oči před cizími předměty vycházejícími z vystřeleny.

podnikání

1. Nikdy nedovolte, aby tento stroj obsluhovaly neškolené osoby nebo osoby mladší 18 let. Obsluha tohoto zařízení musí být obeznámena s riziky a nebezpečími spojenými s jeho provozem.
2. Zařízení nesmí používat osoby pod vlivem alkoholu, drog nebo léků.
3. Nikdy nenechávejte zařízení bez dozoru s běžícím motorem. Není povoleno
4. místo brát lidi s sebou.
5. Ruce a nohy musí být udržovány v dostatečné vzdálenosti od rotujících částí. Vždy dodržujte dostatečnou bezpečnou vzdálenost od výsypky a šnekového dopravníku. Je zakázáno stát před zařízením, když je v provozu.
6. Jízda po silnicích, silnicích, ulicích, parkovištích nebo šterkových příjezdových cestách nebo přes ně vyžaduje zvláštní péči a pozornost obsluhy. Vždy dávejte pozor na skrytá nebezpečí a provoz.
8. Pokud je sněhová fréza poškozená, okamžitě vypněte motor a poškození nechte opravit v odborné dílně.
9. Pokud zařízení začne neobvykle silně vibrovat, je nutná okamžitá kontrola.
10. V případě poruchy řadící páky nebo ovládacích prvků je nechte na pokoji.
Okamžitě zastavte sněhovou frézu a vypněte motor. Poruchy okamžitě odstraňte
11. V případě ucpání šnekového dopravníku nebo vypouštěcího žlabu vyčistěte motor nebo vypouštěcí žlabu vhodnou Okamžitě vypněte, vyjměte klíč ze zapalování a konektor zapalovací svíčky a nespouštějte motor šnekového pomůckou (čisticím nástrojem). Pohybující se sněhová fréza dovnitř nebo ven z budovy. Vždy zajistíte dobré
12 dopravníku v uzavřených místnostech. Kromě startování jsou výfukové plyny smrtící!
větrání. Rychlost jízdy vždy přizpůsobte odpovídajícím podmínkám prostředí. Vedte sněhovou frézu po co
13 nejrovnějším terénu.
Nenechte sněhovou frézu „táhnout dopředu“.
- 14
- 15 Sněhová fréza se nesmí používat na svazích se sklonem větším než 10 °. vyjedte
16. Pokud je to možné, vždy pracujte napříč svahem. Při změně směru na svahu by za žádných sestupným směrem.
- 17 okolností neměl být sníh nahoru nebo dolů. Zapněte jej tam, kde nejsou žádné překážky nebo cizí
18. den Při rozjezdu nesmí být sněhová fréza nakloněna. Zařízení na rovném povrchu Sněhová fréza se nikdy nesmí
předměty.
19 používat, pokud chybí ochranná zařízení.
Poškozené kryty nebo připevněná ochranná zařízení, jako je vychylovací plech Nemiňte výsypným žlabem na lidi
20 nebo do oblastí, kde by mohlo dojít ke škodám na majetku, a udržujte zvířata mimo dosah!
může řídit. Dbejte na nastavení vypouštěcího žlabu! Děti, ostatní lidé, dům Sněžnou frézu vedte vždy tak, aby
21. den obsluha nebyla rozdrčena mezi zařízením a strojem rychlým odklizením sněhu.
je třeba se vyhnout pevným předmětům.
- 22
- 23 Při práci na hladkém, kluzkém nebo zledovatělém povrchu buďte opatrní. Pomalý Pro delší přestávky nebo
jedte, aby nedošlo k uklouznutí nebo pádu.
24. během přepravy Pohon pojezdu a pohon šnekového dopravníku

BEZPEČNOSTNÍ INSTRUKCE

Odpojte spojku, vypněte motor, vytáhněte klíček ze zapalování a konektor zapalovací svíčky.

- 25 Nikdy se nedotýkejte motoru nebo tlumiče výfuku, když je motor v chodu nebo krátce po jeho vypnutí. Tyto oblasti jsou velmi horké a mohou způsobit popáleniny. Vždy používejte originální příslušenství. Použití jiného příslušenství a dalšího příslušenství může mít za následek nepředvídatelné poškození stroje nebo riziko zranění uživatele.
- 27 Nikdy neprovozujte sněhovou frézu za špatné viditelnosti nebo za nedostatečného osvětlení.
28. Vždy se ujistěte, že máte pevný základ a obě rukojeti vždy pevně držte. Vedte stroj vždy chůzí.
- 29 Během práce nikdy neopouštějte místo řidiče na řídicích.

Konec práce

1. Nikdy nenechávejte sněhovou frézu bez dozoru s běžícím motorem.
2. Před opuštěním sněhové frézy vypněte motor, zavřete palivový kohout a zajistěte jej proti odvalení.
3. Zajistěte sněhovou frézu proti neoprávněnému použití, vytáhněte klíč ze zapalování / konektor zapalovací svíčky.

Vyčistěte zablokovaný vypouštěcí žlab**⚠ VAROVÁNÍ**

Ruční kontakt s rotujícím oběžným kolem ve skluzu je nejčastější příčinou poranění sněhových fréz. Nikdy nečistěte vypouštěcí komín rukama.

Vyčistěte vypouštěcí komín následujícím způsobem:

1. Vypněte motor, vyjměte klíček ze zapalování.
2. Počkejte 20-30 sekund, dokud se rotor nezastaví.
3. Vždy používejte čisticí nástroj. Nedávejte ruce do výpusti.

3.4 Servis, údržba a skladování**⚠ VAROVÁNÍ**

Nesprávná údržba nebo zanedbání nebo neodstranění problému se mohou během provozu stát zdrojem nebezpečí. Obsluhujte pouze stroje, které jsou pravidelně a řádně udržovány. Jen tak si můžete být jisti, že budete svůj přístroj provozovat bezpečně, ekonomicky a bez problémů. A to na dlouhou dobu.

1. Při běžícím motoru neprovádějte žádné údržbářské ani čisticí práce. Pohyblivé části mohou způsobit vážná zranění.
2. Před údržbou a opravami vždy vytáhněte klíč ze zapalování a zapalovací svíčku. Tím se zabrání neúmyslnému spuštění.

3. Pravidelně kontrolujte pevné usazení střížných šroubů a dalších šroubů / šroubů, abyste zajistili funkčnost a provozní bezpečnost zařízení. Pravidelná údržba sněhové frézy je nezbytná pro zachování bezpečnosti a výkonu zařízení.
4. místo Sněhová fréza by nikdy neměla být skladována s plnou nádrží v místnosti, kde by benzínové páry mohly přijít do styku s otevřeným plamenem, jiskrami nebo silným zdrojem tepla.
5. K čištění částí stroje nepoužívejte benzín ani jiná hořlavá rozpouštědla. Výpary paliva a rozpouštědel mohou explodovat.
6. Neukládejte papír, lepenku nebo podobný materiál do blízkosti tlumiče výfuku. Horký tlumič výfuku může způsobit požár.
7. Po opravách a údržbě vždy připevněte ochranná a bezpečnostní zařízení k zařízení a přesuňte je do ochranné polohy.
8. Vždy se ujistěte, že je sněhová fréza v bezpečném stavu, zejména zkontrolujte těsnost palivového systému.
9. Poškozené nebo opotřebené části stroje vždy vyměňujte za nové originální náhradní díly.
10. Vždy pravidelně kontrolujte těsnost víka nádrže.
11. Pokud stroj nepoužíváte, vždy zavřete palivový kohout. Vyhněte se rotoru a šnekovému
12. Po odklizení sněhu nechejte motor několik minut běžet, aby nedošlo k námraze dopravníku.
13. Před uložením nechte motor v uzavřeném prostoru vychladnout.
14. Sněhovou frézu přepravujte pouze ve vodorovné poloze. v případě
15. Štítky na stroji varují před nebezpečím. Udržujte zařízení vždy čisté a potřeby poškozené štítky vyměňte.
16. Pokud stroj nepoužíváte, řádně jej uložte. Zařízení lze nastavit proti odvalení. Neskladujte zařízení venku nebo ve zálohoval. Zvolte bezpečné místo, aby stroj nemohly používat neoprávněné osoby vlhkém prostředí.

Pneumatiky a tlak v pneumatikách

1. Při práci na kolech nebo řetězech se ujistěte, že je sněhová fréza bezpečně zaparkovaná a zajištěna proti odvalení.
2. Opravy kol / řetězu smí provádět pouze odborný personál a vhodné montážní nářadí.
3. Během servisních prací dotáhněte upevňovací šrouby nebo matice. Zkontrolujte utahovací momenty!
4. místo Pravidelně kontrolujte tlak v pneumatikách (min. 1,1 bar - max. 1,4 bar). Pokud je tlak vzduchu příliš vysoký, existuje riziko výbuchu.

Elektrický systém

1. Lidé s kardiostimulátorem se nesmí při běžícím motoru dotýkat živých částí systému zapalování.

3.5 Zbytková nebezpečí a ochranná opatření

Mechanická zbytková rizika

Zachytávání, navijení

Šnekový dopravník může sbírat a vtahovat oděvy, šňůry, dráty atd.

→ Hledejte na pracovní ploše cizí předměty. Chraňte před ploty a noste přiléhavý oděv.

Zatáhněte, chytěte

Rotující části, jako je šnekový dopravník, se mohou zatáhnout a zachytit volné oblečení.

→ Vždy noste přiléhavé zimní oblečení. Žádné šály, šály a podobně. mít na sobě.

Vymáčkat

Neopatrný provoz sněhové frézy může mít za následek vážná zranění.

→ Zvláštní pozornost je třeba věnovat nerovnému terénu nebo hladkému, kluzkému nebo zledovatělému povrchu. Dbejte na bezpečný základ!

Zanedbání ergonomických principů

Neopatrné používání osobních ochranných prostředků (OOP)

Neopatrné používání nebo vynechání osobních ochranných prostředků může vést k vážným zraněním.

→ Noste předepsané ochranné prostředky.

Nevhodné místní osvětlení

Nedostatečné osvětlení a špatné světelné podmínky představují vysoké bezpečnostní riziko.

→ Při práci vždy zajistěte dostatečné osvětlení nebo dobré světelné podmínky.

Lidské chování, provinění

→ Při každé práci se vždy plně soustředte. Zbytkové riziko - nelze nikdy vyloučit.

Zbytková elektrická nebezpečí

Elektrický kontakt

Dotyk konektoru zapalovací svíčky za chodu motoru může vést k úrazu elektrickým proudem.

→ Nikdy se nedotýkejte konektoru zapalovací svíčky nebo zapalovací svíčky, když běží motor.

Tepelná zbytková nebezpečí

Popáleniny, omrzliny

Dotyk výfuku / krytu může způsobit popáleniny.

→ Elektrické nářadí nechejte vychladnout.

Nebezpečí hluku

Sluchové postižení

Delší nechráněná práce se sněhovou frézou může poškodit váš sluch.

→ Vždy noste ochranu sluchu.

Nebezpečí z materiálů a jiných látek

Kontakt, inhalace

Výfukové plyny ze stroje mohou být zdraví škodlivé.

→ Elektrické nářadí používejte pouze venku a provádějte pravidelné přestávky.

Oheň, výbuch

Palivová směs stroje je hořlavá.

→ Při práci a doplňování paliva je zakázáno kouřit a otevřený oheň.

Nebezpečí vibrací

Vibrace celého těla

Dlouhodobé práce se sněhovou frézou mohou vést k fyzickému poškození v důsledku vibrací.

→ Dělejte si pravidelné přestávky.

Jiná nebezpečí

Sklouznutí, zakopnutí nebo pád lidí

Uživatelé mohou být zraněni zakopnutím nebo uklouznutím na nestabilním povrchu.

→ Věnujte pozornost překážkám v pracovní oblasti. Vždy noste pevnou obuv nebo boty s protiskluzovou podrážkou. Dbejte na bezpečný základ!

Nesprávná montáž

Nesprávné nastavení vypouštěcího žlabu může vést ke zranění osob a škodám na majetku.

→ Vypouštěcí žlab vždy mířte do volné oblasti.

Vyhozené předměty nebo kapaliny

Odhozené kameny, zem atd. Mohou způsobit zranění.

→ Nikdy nesměřujte vyhazovací komín na lidi, zvířata nebo oblasti, kde by mohlo dojít k poškození majetku.

Před zahájením práce pečlivě zkontrolujte ošetřovanou oblast.

3.6 Co dělat v případě nouze

V případě nehody proveďte nezbytná opatření první pomoci a co nejdříve požádejte o kvalifikovanou lékařskou pomoc.

Pokud potřebujete pomoc, uveďte následující informace:

- kde se to stalo, co se stalo, kolik zraněných, jaký druh zranění, kdo se hlásí!

POUŽITÉ SYMBOLY

3.7 Použité výstražné a informační symboly

POZNÁMKA

Stroj je dodáván bez motorového oleje. Před prvním spuštěním je třeba nejprve doplnit motorový olej. Nedodržení může vést k nenapravitelnému poškození motoru.

NEBEZPEČÍ

Nebezpečí pro zdraví a výbuch ze spalovacího motoru



- Výfukové plyny motoru obsahují jedovatý oxid uhelnatý. Pobyt v prostředí obsahujícím oxid uhelnatý může vést k bezvědomí a smrti. Nestartujte motor v uzavřeném prostoru.
- Před uvedením do provozu si pečlivě přečtěte a dodržujte provozní pokyny a bezpečnostní pokyny.
- Chrňte motor před horkem, jiskrami a plameny. V blízkosti sněhové frézy nekuřte!
- Benzín je extrémně hořlavý a výbušný. Před doplňováním paliva vypněte motor a nechejte jej vychladnout.
- Používejte bezolovnaté palivo RON 91 nebo vyšší

VAROVNÁ CEDULE



Varování! Přečtěte si návod k obsluze.

Před uvedením do provozu si pečlivě přečtěte a dodržujte provozní pokyny a bezpečnostní pokyny.



Varování! Zmrzačení.

Nebezpečí z rotujících částí stroje. Je-li motor v chodu, dodržujte dostatečný odstup od šnekového dopravníku a rotoru! Nikdy neotevírejte ani neodstraňujte ochranná zařízení, když běží motor.

Udržujte ruce a nohy v bezpečné vzdálenosti od rotujících částí!



Nebezpečí! Nebezpečí dýchání.

Výfuk motoru obsahuje toxický oxid uhelnatý - udržujte si odstup. Neprovozujte motor v uzavřeném prostoru.



Varování! Před údržbou vytáhněte klíč ze zapalování.

Před prováděním údržby, oprav nebo čištění vypněte motor a vytáhněte klíček ze zapalování.



Varování před horkými povrchy!

Dotyk může způsobit popáleniny. Údržbářské, údržbářské a čisticí práce provádějte až po vychladnutí motoru.



Nebezpečí! Před doplňováním paliva vytáhněte klíček ze zapalování.

Chraňte motor před horkem, jiskrami a plameny. Před doplňováním paliva vypněte motor, vytáhněte klíček ze zapalování a nechte jej vychladnout.



Varování! Vyhozené předměty.

Existuje riziko náhlého vymrštění písku nebo jiného odpadního materiálu. Z tohoto důvodu nesmí nezúčastněné osoby, stejně jako domácí mazlíčci a hospodářská zvířata nikdy stát před nebo vedle rotujícího sněhového frézy. Při běžícím motoru dodržujte bezpečnou vzdálenost!

POVINNÉ ZNAČENÍ



nosit ochranné rukavice



Noste pevnou obuv



Noste ochranu očí a sluchu



Zaručená hladina akustického výkonu LWA



ŠTÍTEK TYPU

Vybaveno názvem modelu, rokem výroby a sériovým číslem. U objednávek náhradních dílů nebo servisních informací tyto informace vždy poskytněte.



Stará elektrická / motorová zařízení jsou recyklovatelné materiály, takže nepatří do domácího odpadu! Likvidujte součásti ekologicky šetrným způsobem.

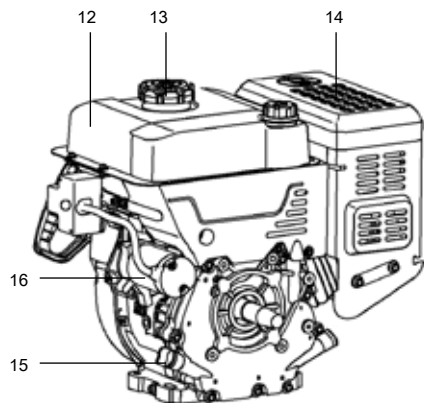
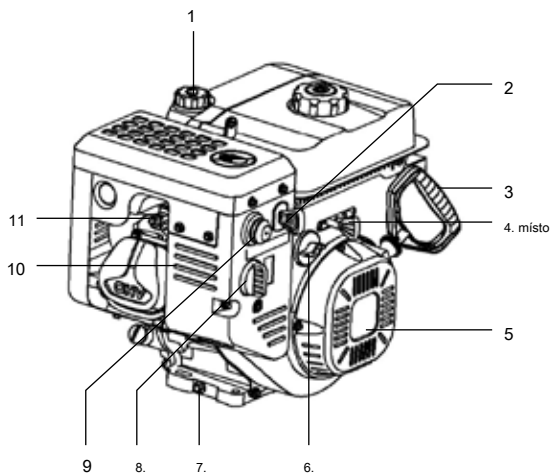
4. ROZSAH DODÁVKY

Sněžová fréza s benzinovým motorem
Řídítka, výše
Ozubená tyč
Vypouštěcí skluz
Montážní sada

5. OVLÁDACÍ PRVKY

Motor 5.1

- 1 Uzávěr oleje s měrkou
- 2 klíč zapalování
- 3 Reverzní startér
4. místo Šrtící klapka
- 5 Zpětný startér
6. Palivový ventil
7. Vypouštěcí zátka oleje
8. dávit se
- 9 Primer (injektor)
- 10 Vzduchový filtr
- 11 Zapalovací svíčka, krytka zapalovací svíčky
- 12 Palivová nádrž
- 13 Kryt palivové nádrže
- 14 Tlumič
- 15 Měrka oleje
- 16 Elektrický startér



Ruční spuštění**Palivový ventil (6)**

Palivový ventil je umístěn pod palivovou nádrží (12). Ventil přeruší přívod paliva.

Klíč zapalování (2)

Klíč zapalování brání nastartování motoru neoprávněnými osobami. Startování - Zasuňte klíč úplně do zámku zapalování.

Vypnutí - vyjměte klíč ze zámku zapalování.

Primer (9)

Když je stisknuto tlačítko primeru, primer poskytuje palivo potřebné k nastartování studeného motoru.

Sytič (8)

Sytič se používá k nastavení směsi palivo / vzduch. Usnadňuje startování, když je motor studený. Když je motor teplý a běží hladce, musí být sytič vrácen do původní polohy.

Škrtkcí klapka (4)

Škrtkcí klapka reguluje otáčky motoru. Škrtkcí klapka vypne motor, když je zcela zatlačen do polohy STOP.

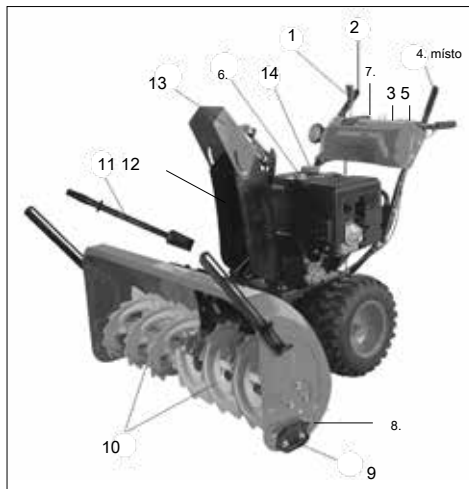
Reverzní startér (3)

Slouží ke spuštění motoru lanem.

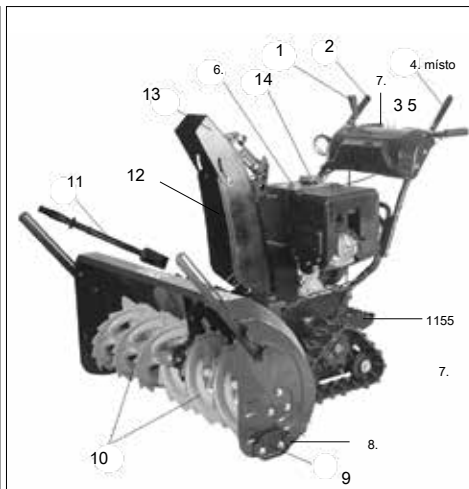
5.2 Sněžová fréza (SFR-110PRO, SFK-90PRO)

- 1 Řadící páka
- 2 Pohon pojezdu, ovládací páka
- 3 Elektr. Řízení pro směr vyhazování (výsypka) frézovací pohon,
4. místo ovládací páka pro šnekový dopravník Elektr. Ovládání výšky vykládky
- 5 (vychylovací deska) Uzávěr olejové zátky s měrkou
- 6.
7. Uzávěrka diferenciálu (červená páčka pod pravou rukojetí) Stírací lišta
- 8.
- 9 Lyžiny
- 10 šnekový dopravník
- 11 čistící nástroj
- 12 výhozový padák
- 13 Usměrňovač skluzu
- 14 Kryt palivové nádrže
- 15 Nožní pedál pro nastavení výšky (SFK-90PRO)

OVLÁDACÍ PRVKY



SFR-110PRO



SFK-90PRO

Řadící páka (1)

Tato páka se používá k nastavení rychlosti sněžové frézy. Sněžová fréza má 5 rychlostních stupňů vpřed (1-5) a 2 zpětných stupňů (1-2).

Cestovní pohon (2)

Ovládání pohonu je umístěno na pravé rukojeti. Tento ovládací prvek zabírá při stisknutí páky pohon. Uvolněním páky zastavíte sněžovou frézu v pohybu vpřed nebo vzad.

Frézovací pohon (4)

Ovládání šnekového dopravníku je umístěno na levé rukojeti. Tento ovládací prvek při stisku páky zabírá s pohonem šnekového dopravníku. Opětovným uvolněním páky zastavíte vyhazování sněhu.

Natočení výsypky (12)

Směr hodu je určen výpustí. S elektr. Kolébkovým spínačem na ovládací konzole se otáčí výsypný žlab. Ovládací prvek umožňuje otáčet výsypným žlabem doleva nebo doprava a házet sníh požadovaným směrem.

Nastavení deflektoru (5)

Šířka / výška výtaku je dána polohou deflektoru výsypky. Pokud je deflektor nakloněn nahoru, vzdálenost pro vystřelení se zvětší. Pokud je deflektor nakloněn dolů, vzdálenost pro vysunutí se zmenší.

Nastavení lyžin (9)

Lyžiny určují výšku škrabky (8). Díky škrabce lze hladké povrchy, jako je asfalt, beton atd., zcela zbavit sněhu. Smyk by měl být co nejvyšší.

Škrabka musí být nastavena výše na nerovném povrchu, jako jsou sutiny, štěrk atd. Smyky by měly být co nejnižší dolů.

Při nastavování se ujistěte, že jsou obě lyžiny nastaveny ve stejné výšce.

Smykový šroub

Při práci se velmi často používají střížné šrouby, zejména když se do šnekového dopravníku dostanou cizí předměty, jako jsou kameny, větve, dráty atd. Při výměně se ujistěte, že je matice řádně utažena.

Uzávěrka diferenciálu (7)

Pomocí uzávěrky diferenciálu lze zablokovat a uvolnit pohon pravého kola / řetězu. Po uvolnění zámku pohonu (červená páčka přitažená k rukojeti) je jednotka v „režimu volnoběhu“, což umožňuje snadnější manipulaci a snazší otáčení.

Čistící nástroj

Za určitých sněhových podmínek může být žlab ucpaný ledem a sněhem. Pomocí čistícího nástroje zablokování odstraňte. **Nikdy nečistěte vypouštěcí komín rukama!**

VAROVÁNÍ

Před uvedením do provozu a provozem sněhové frézy si musíte přečíst, porozumět a dodržovat všechny bezpečnostní předpisy a provozní pokyny v této příručce.

Nedodržení těchto pravidel může mít za následek ztrátu kontroly nad zařízením, vážné zranění nebo smrt obsluhy nebo jiných osob a poškození majetku nebo zařízení.

6. MONTÁŽ

Montážní díly instalujte pouze při vypnutém motoru a pohonu stroje. Při výměně ochranných zařízení a přidavných zařízení použijte vhodné nástroje a rukavice.

6.1 Namontujte vodící lištu (horní rukojeť)

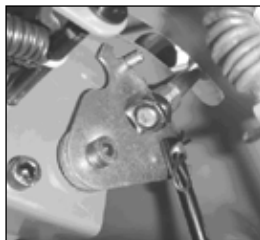


1. Rozložte horní rukojeť.
2. Uveďte rukojeť do pracovní polohy a zajistěte ji dvěma upínacími křídlovými šrouby na horní a dolní rukojeti.

NEBEZPEČÍ! Namontujte distanční vložku bočně mezi horní a dolní rukojeť!

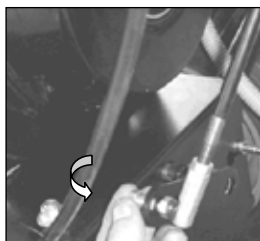
3. Zajistěte horní a dolní rukojeť dvěma dalšími křídlovými upínacími šrouby (spodní otvor).

6.2 Namontujte tyč řadící páky



Nahoře (pod ovládacím panelem)

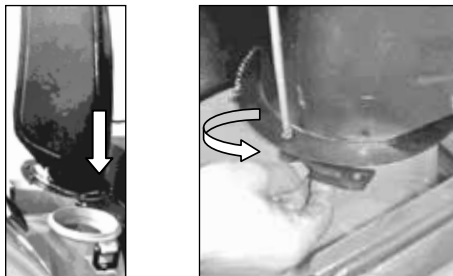
1. Zasuňte řadící tyč do držáku řadící páky a zajistěte ji závlačkou.



Níže

1. Namontujte převodovou tyč podle obrázku.

6.3 Namontujte vypouštěcí komín



1. Uvolněte šrouby na vypouštěcím skluzu.
2. Trochu namažte spodní stranu výtlačného žlabu. Umístěte jazýčky
3. na spodní straně vypouštěcího žlabu.
4. místo Umístěte vyhazovač s jazýčky na základně a zašroubujte jej pomocí šestihorných šroubů a matic .
5. Zkontrolujte funkčnost, když jsou všechny držáky připojeny, až poté pevně utáhněte matice.

Při montáži se ujistěte, že otočné zařízení vyhazovacího (šroubu) zapadá do ozubeného věnce.

7. INSTALACE

NEBEZPEČÍ!

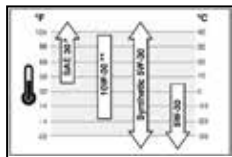
Práce popsané v této kapitole můžete provádět až po přečtení kapitoly 3. **bezpečnostní instrukce** přečetli a porozuměli. Týká se to vaší osobní bezpečnosti!

POZNÁMKA

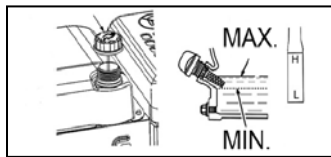
Před prvním použitím je nutné doplnit motorový olej! Nesprávné plnění oleje může vést k neopravitelnému poškození motoru. V takovém případě se obraťte na prodejce a výrobce dle instrukcí od jakékoli záruky.

- Komerčně dostupný motorový olej se specifikací SAE 5W-30 nebo 10W-30 (používejte při teplotách nižších než -18 ° C. Nepoužívejte SAE 10W-40.
- Odstraňte zátku plnicího otvoru motorového oleje z motoru.
- Napiňte motorový olej tak, aby byl viditelný ve závitu plnicího otvoru (= spodní hrana plnicího otvoru oleje).

INSTALACE



motorový olej



Zátka plnicího otvoru motorového oleje

Plnicí objem přibližně 1,1 litru.
Nepřepĺnujte!

7.1 Tankování



Nebezpečí pro zdraví a výbuch ze spalovacího motoru



- Výfukové plyny motoru obsahují jedovatý oxid uhelnatý. Pobyť v prostředí obsahujícím oxid uhelnatý může vést k bezvědomí a smrti. Nestartujte motor v uzavřeném prostoru.
- Před uvedením do provozu si přečtěte návod k obsluze stroje a příručku k motoru
- Chraňte motor před horkem, jiskrami a plameny. V blízkosti sněžové frézy nekuřte!
- Benzin je extrémně hořlavý a výbušný. Před doplňováním paliva vypněte motor a nechte jej vychladnout.

7.2 Doporučené palivo



M. poškození motoru! Nebezpečí poškození motoru při použití nesprávného benzínu.



- Nebezpečí poškození motoru při použití nesprávného benzínu. Tankujte pouze benzin 91 RON nebo vyšší. Za žádných okolností nenaplňujte sněžové frézy dvoutaktní směsí.

U tohoto motoru je vyžadován pouze běžný bezolovnatý benzin s oktanovým číslem 91 nebo vyšším. Používejte pouze čerstvé, čisté palivo. Voda nebo nečistoty v benzínu poškodí palivový systém.



Objem nádrže: 5,5 litru

Při zastaveném motoru doplňujte palivo v době větraném prostoru. Pokud motor běžel bezprostředně před, nechte jej nejprve vychladnout. Nikdy nedoplňujte palivo do budovy, kde se výpary benzínu mohou dostat k plamenům nebo jiskrám.

VAROVÁNÍ

Benzín je extrémně hořlavý a výbušný. Při manipulaci s palivem byste se mohli popálit nebo vážně zranit.

Při doplňování paliva bezpodmínečně dodržujte:

- Před odstraněním víčka palivové nádrže vypněte motor a nechte jej alespoň 10 minut vychladnout.
- Chraňte motor před horkem, jiskrami a plameny.
- Palivo doplňujte venku nebo na dobře větraném místě.
- Aby se benzínový prostor rozšířil, neplňte jej za spodní část palivové trysky.
- Chraňte benzín před jiskrami, otevřeným plamenem, kontrolkami, zdroji tepla a jinými zdroji zapálení.
- Pokud došlo k rozlítí paliva, před nastartováním motoru počkejte, až se páry uvolní.

Tankování

1. Očistěte okolí víčka nádrže od nečistot a cizích těles.
2. Sejměte víčko palivové nádrže.
3. Naplňte palivovou nádrž benzínem (RON 91 nebo vyšším). Aby se benzínový prostor rozšířil, neplňte jej za spodní část palivové trysky.
4. místo Pevně našroubujte uzávěr plnicího hrdla zpět na plnicí hrdlo.
5. Rozlité benzín ihned setřete.

7.3 Kontroly před každým spuštěním

Před uvedením do provozu pokaždé proveďte následující kontroly. Zařízení stojí na pevném, rovném povrchu. Jedině tak lze zajistit bezpečný provoz sněhové frézy.

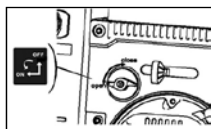
1. Zkontrolujte, zda jsou všechny kryty a kryty na svém místě a zda jsou všechny šrouby, matice a upínací šrouby pevně utažené.
2. Zkontrolujte škrabku a ujistěte se, že je nastavena na správnou výšku.
3. Zkontrolujte všechna elektrická vedení a připojení, zda nejsou poškozená nebo korozní.
4. místo Zkontrolujte mechanické poškození všech nosných kovových dílů.
5. Zkontrolujte tlak v pneumatikách (max. 1,4 baru)
6. Zkontrolujte ovládací prvky sněhové frézy:
 - Pohon a šnekový dopravník pro správnou funkci,
 - Ovládání směru vypouštění (vypouštěcí komin) pro správnou funkci,
 - Kontrola vzdálenosti vyhazování (deflektoru) pro správnou funkci a
 - Řazení pro snadnost.

7. Zkontrolujte motor:

- hladina motorového oleje,
- plnění palivové nádrže (nádrž by měla být alespoň z poloviny plná),
- stav vzduchového filtru,
- zapalovací svíčka, zda je bezpečně utažena,
- netěsnosti a mechanické poškození palivových potrubí a přípojek,
- palivová nádrž, víko a přípojky pro praskliny a netěsnosti.

8. PROVOZ

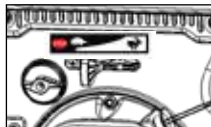
8.1 Nastartujte motor



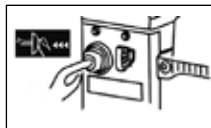
1. Otevřete palivový ventil (6) v poloze ON.



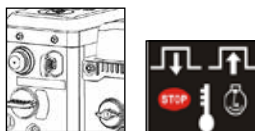
2. Otočte sytič (8) nahoru. Sytič používejte pouze při studeném motoru. Nikdy nepoužívejte sytič pro nastartování motoru, když je motor teplý.



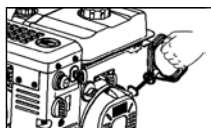
3. Zatačte plyn (4) do středu.



4. místo Je-li motor studený, 2-3krát stiskněte tlačítko spouštění nebo zaplavení (9). Nikdy nezaplavujte teplý motor.



5. Zasuňte klíč zapalování (2) úplně do zámku zapalování.



6. Jemně zatáhněte za reverzační startér (3), dokud neucítíte odpor, potom pevně zatáhněte za kabel a pomalu ho znovu najedžte nebo stiskněte červené startovací tlačítko, pokud je zařízení vybaveno elektrickým startérem.

Pokud byl k nastartování motoru použit sytič (8) a motor začal běžet plynule, pak sytič postupně resetujte.

POZNÁMKA

Motor nevyvíjí svůj plný výkon, dokud nedosáhne provozní teploty.

8.2 Vypněte motor

Pro nouzové zastavení motoru jednoduše vytáhněte klíček ze zapalování (2).

1. Přesuňte plyn (4) do polohy STOP.
2. Poté přepněte palivový ventil (6) do polohy VYPNUTO.
3. Vytáhněte klíč ze zapalování (2).

POZNÁMKA

Náhlé zastavení motoru na plný plyn může motor poškodit.

8.3 Provoz sněhové frézy

VAROVÁNÍ

Nebezpečí nehody v důsledku nesprávného provozu sněhové frézy.

Tento stroj je dvoustupňový sněhová fréza.

Prvním stupněm zahrnuje šnekový dopravník, který přivádí sníh do skříně dopravníku. Druhým stupněm je rotor, který odhazuje sníh z výsyvky. Fyzický kontakt s rotujícími částmi může způsobit vážná zranění uživatele a kolemjdoucích.

Udržujte oblast použití bez všech osob, dětí a domácích zvířat, a to i během spouštění.

VAROVÁNÍ

Pokud dochází k trhavým pohybům, má sněhová fréza sklon k nekontrolovaným pohybům. To může vést k převrácení sněhové frézy a také k modřinám a zlomeninám kostí pro uživatele i kolemjdoucí.

Nikdy se nepokoušejte odstraňovat sníh z příliš strmých svahů. Maximální sklon pro jakoukoli operaci je 10 °

POZNÁMKA

Sněhová fréza není schválena pro použití na veřejných komunikacích.

Poznámka:

- Vyvarujte se trhaných pohybů a změn směru.
- Věnujte pozornost lidem v nebezpečné oblasti (nejméně 22 metrů).
- Zajistěte, aby se v blízkosti zařízení nenacházely žádné osoby, domácí zvířata nebo hospodářská zvířata, a zajistěte, aby v pracovním prostoru nebyly žádné cizí předměty, kameny, ostré předměty atd.

- Rychlost sněhové frézy přizpůsobte místním podmínkám. Stroj provozujte pouze při chůzi. Zařaďte 1. rychlostní stupeň.
- Pokud je to možné, nepokládejte vyhazovací komin proti větru.
- Dbejte na maximální boční a podélný sklon sněhové frézy (max. 10 °). Pokud je to možné, vždy pracujte napříč svahem.
- Vyvarujte se strmých svahů a vždy používejte zařízení oběma rukama na říditkách.

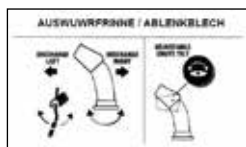
- Nepokoušejte se odpratávat led nebo zmrzlý sníh.
- Zajistěte, aby mohl být chladicí a spalovací vzduch nasáván nerušeně.

- Zajistěte, aby výfukové plyny mohly být volně odsávány.
- Pracujte pouze za dobrého světla a viditelnosti!
- Pokud dojde k poruše ovládacích prvků, okamžitě zastavte sněhovou frézu a vypněte motor. Nechte závady okamžitě odstranit.

8.4 Pohon sněhové frézy**⚠ VAROVÁNÍ**

Riziko vážných modřin nebo zlomenin kostí.

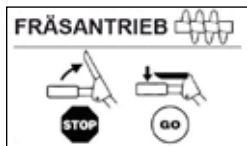
Při práci na svahu ze svahu nebo z kopce vždy jděte do kopce. Obsluha nesmí nikdy stát ve směru pádu. Při couvání také dávejte pozor na překážky! Vždy se ujistěte, že máte bezpečný základ!



1. Nastartujte motor podle pokynů v návodu k obsluze. Přesuňte vypouštěcí komin (12) do požadované polohy.

3. Přepněte řadicí páku (1) na požadovaný rychlostní stupeň vpřed.

4. místo Stiskněte spojku pojezdu pohonu (2) na pravé rukojeti a přidržte ji tam. Úplně uvolněte páčku, abyste ji uvolnili.



5. Stisknutím a přidržením spojky frézovacího pohonu (4) na levé rukojeti zahájíte otáčení šneku. Chcete-li jednotku odpojit, zcela uvolněte páčku.

NEBEZPEČÍ!

1. **Nikdy neprovádějte řazení, pokud je ovládací páka pojezdu (2) v pracovní poloze. Mohlo by to poškodit sněhovou frézu.**
2. **Nejprve vždy zařaďte rychlostní stupeň, poté zapnete pohon a poté zapnete frézovací pohon.**

POZNÁMKA

K odpratávání hlubokého nebo mokrého sněhu použijte nízké uličky. Při jízdě a odklizení slabého sněhu použijte vyšší rychlostní stupně. Doporučujeme používat sněhovou frézu při nízké rychlosti, dokud nebudete obeznámeni s ovládáním zařízení.

Sněhová fréza je vybavena bezpečnostním okruhem. Šnek a zařízení se deaktivují, jakmile páky zcela uvolníte.

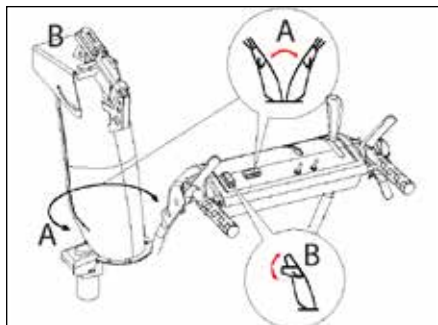
8.5 Zastavení sněhové frézy

Po uvolnění ovládací páky se stroj zastaví.

8.6 Elektrické ovládání odhazování sněhu

Výsypný žlab (12) lze otočit tak, aby byl sníh odklizen na jednu stranu. Stisknutím kolébkového spínače (3) lze vyhazovací komin otočit doleva nebo doprava (viz obrázek A),

Výsypná vzdálenost / výška sněhu je dána hlavně polohou deflektoru výsypného žlabu (13). Požadovaný úhel deflektoru s elektr. Vyberte ovládací prvek (5) na ovládacím panelu (obrázek B).



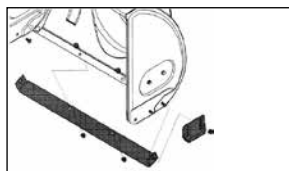
8.7 Škrabka a lyžiny

Pomocí lyžin (9) je možné položit škrabku (8) výš nebo dolů.

Na hladkých površích, jako je asfalt nebo beton, by se škrabka měla dotýkat země. Na nerovném povrchu, jako jsou sutiny nebo štěrky, by měl být škrabák nastaven dostatečně vysoko. Příliš nízké nastavení vede k přetížení pohonů a zbytečnému opotřebením škrabky, aniž by bylo dosaženo lepšího výsledku čištění.

1. Zvedněte škrabku. Použijte vhodný blok dřeva.
2. Škrabka musí být rovnoběžná s povrchem země.
3. Uvolněte matice na lyžinách a spusťte lyže na povrch.
4. místo Znovu utáhněte matice a ujistěte se, že jsou lyžiny rovnoměrně nastaveny a rovnoběžné s povrchem. V případě potřeby proveďte nové seřízení.
5. Odstraňte blok dřeva a zvedněte lyžiny.

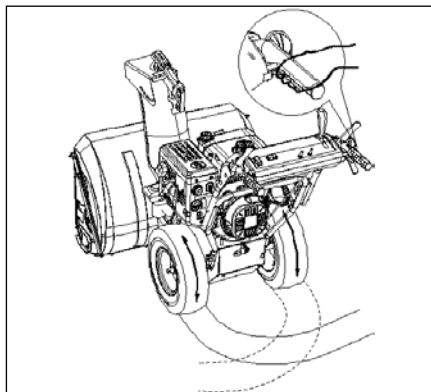
Jakmile je škrabka opotřebovaná nebo poškozená, musí být vyměněna.



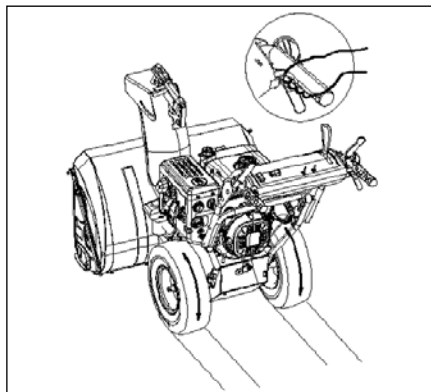
1. Nakloňte stroj dozadu.
2. Vyšroubujte šrouby a matice.
3. Vyměňte škrabku.

8.8 Uzávěrka diferenciálu

Aby se sněžová fréza při zatlačení snáže otáčela, lze pomocí zámku pojezdu uvolnit pravé kolo / řetěz.



*Ilustrace a
Provoz uzávěrky diferenciálu (volnoběh)*



*Ilustrace B.
Uzávěrka diferenciálu*

1. Chcete-li uvolnit zámek pojezdu, jednoduše vytáhněte červenou páku (7) nahoru k rukojeti.
2. Chcete-li zajistit jízdní zámek, uvolněte páčku znovu.

POZNÁMKA

Před otočením stroje aktivujte červenou páku (obrázek A).

Při odklizení sněhu zajistěte obě kola celou šířkou šneku (obrázek B).

8.9 Konec práce nebo přestávky

Při použití sněhové frézy se mohou na skříni startovacího lana a na ovládacích prvcích motoru vyskytovat shluky sněhu. Pověš můžete zabránit následovně:

1. Po dokončení posledního procesu čištění nechte motor běžet 1 až 2 minuty při volnoběžných otáčkách bez zatížení, aby se sníh a led roztavily od motoru.
2. Vypněte motor, zavřete palivový ventil, vytáhněte klíček ze zapalování. Odmetejte sníh a
3. led ze sněhové frézy.
4. místo Sněhovou frézu opatrně osušte, aby byla připravena k dalšímu použití. Při opouštění zařízení jej
5. zajistěte proti odvalení a neoprávněnému použití.

Nebezpečí!

Pokud je motor stále v provozu, nikdy nenechávejte zařízení bez dozoru!

8.10 Čistící nástroj

 VAROVÁNÍ

Ruční kontakt s rotorem ve skluze je nejčastější příčinou poranění sněhové frézy. Nikdy nečistěte výsypku šnekového dopravníku rukama.

1. Přepněte všechny ovládací prvky na neutrální nebo volnoběž.
2. Vypněte motor.
3. Vytáhněte klíč ze zapalování.
4. místo Počkejte, až se všechny rotující části zastaví.
5. Odpojte kabel zapalování.
6. Čistící nástroj používejte pouze k odstraňování cizích předmětů nebo k čištění vypouštěcího žlabu nebo dopravního šroubu.

8.11 Čištění sněhové frézy

Vnější strana sněhové frézy musí být po každém použití očištěna. To platí zejména pro kola / řetězy, šnekový dopravník a výsypný žlab.

Po dokončení posledního procesu čištění nechte motor běžet 1 až 2 minuty při volnoběžných otáčkách bez zatížení, aby se sníh a led roztavily od motoru.

Nechejte sněhovou frézu zaschnout.

Olejevé body namažte otočné body a body závěsů, jakož i bowdeny.

Rukojeti, ovládací prvky a motor se nesmí čistit vysokotlakým čističem. K čištění v této oblasti použijte maximálně vlhký hadřík.



Elektrické poškození!

Při práci s vodou nebo vysokotlakým čističem hrozí nebezpečí elektrického zkratu v motoru. Nikdy nepracujte na motoru vodou nebo vysokotlakým čističem.

9. ÚDRŽBA

9.1 Obecné informace

Všechny osoby, které provádějí údržbu sněhové frézy, musí být odpovídajícím způsobem technicky kvalifikované a proškolené. Musíte pochopit všechna nebezpečí a rizika spojená se zařízením. Další práce, které nejsou popsány v tomto provozním návodu, smí provádět pouze kvalifikovaná odborná dílna.

Sněhová fréza je navržena tak, aby se nezbytné údržbářské práce snížily na minimum - viz plán údržby, část 10.2. Postučuje, pokud provádíte vizuální kontrolu v pravidelných intervalech. Měli byste také vždy věnovat pozornost neobvyklým zvukům nebo poruchám sněhové frézy.

VAROVÁNÍ

Nesprávná údržba nebo zanedbání nebo neodstranění problému se mohou během provozu stát zdrojem nebezpečí. Obsluhujte pouze stroje, které jsou pravidelně a řádně udržovány. Můžete si tedy být jisti, že budete zařízení provozovat bezpečně, hospodárně a bez rušení. A to na dlouhou dobu.

- Před prováděním jakýchkoli prací na údržbě, čištění nebo opravách zařízení vždy uveďte plyn do polohy STOP, vytáhněte klíč ze zapalování a vytáhněte zapalovací svíčku. Tím se zabrání neúmyslnému spuštění.
- Při používání je stroj vystaven vibracím. Proto je nutné po několika hodinách vždy zkontrolovat těsnost všech šroubových spojů.
- Za provozu stroj nečistíte, neudržíte, nenastavujete ani neopravujete. Pohyblivé části mohou způsobit vážná zranění.
- Nikdy neprovozujte zařízení bez vzduchového filtru.
- K čištění částí stroje nepoužívejte benzín ani jiná hořlavá rozpouštědla. Výpary paliva a rozpouštědel mohou explodovat.
- Neukládejte papír, lepenku nebo podobný materiál do blízkosti tlumiče výfuku. Horký tlumič výfuku může způsobit požár.
- Po opravách a údržbě vždy připojte k zařízení ochranné a bezpečnostní vybavení.
- Vždy se ujistěte, že je sněhová fréza v bezpečném stavu, zejména zkontrolujte těsnost palivového systému.
- Vždy pravidelně kontrolujte těsnost víka nádrže.
- Štítky na stroji varují před nebezpečím. Vždy udržujte stroj čistý a v případě potřeby vyměňte poškozené nálepky.

VAROVÁNÍ

Horké povrchy.



- Na motoru jsou části s horkými povrchy, například tlumič výfuku nebo chladič žebra motoru.
- Před prací na motoru počkejte, až motor vychladne.

9.2 Plán údržby

Dodržujte prosím tuto tabulku údržby strojů a motorů! Další informace naleznete v dodané příručce k motoru.

| interval | aktivita | komentář | popis |
|----------------|--|---|--|
| vpředu použití | Zkontrolujte hladinu oleje | po prvních 20 provozních hodinách (BT-Hodin) Vyměňte motorový olej s. | s. Oddíl 10.3 / 10.4 Manuál motoru LONCIN |
| vpředu použití | Obecná vizuální kontrola a zda všechny spojovací prvky jsou přitahovány. | celý stroj | s. Oddíl 8.3 |
| vpředu použití | Zkontrolujte tlak v pneumatikách | měsíční | s. Oddíl 10.7 |
| 6 BT hodin | Zkontrolujte spojení pohonu | | |
| 10 BT hodin | Úplně promažte sněhovou frézu | | |
| 25 hodin BT | Promažte hřídel převodovky | minimálně 1x za sezónu | |
| 25 hodin BT | Naolejte hřídel středního šroubu | minimálně 1x za sezónu | |
| 50 BT hodin | Zkontrolujte klínový řemen | | |
| 100 BT hodin | Vyměňte motorový olej | nebo každých 6 měsíců nebo | s. Oddíl 10.4 s. Manuál motoru LONCIN |
| 100 BT hodin | Zkontrolujte zapalovací svíčku ročně | každých 6 měsíců | s. Manuál motoru LONCIN |
| | Vyměňte zapalovací svíčku | | s. Manuál motoru LONCIN |

9.3 Kontrola a doplnění motorového oleje

VAROVÁNÍ

Horké povrchy.



- Na motoru jsou části s horkými povrchy, například tlumič výfuku nebo chladič žebra motoru.
- Před prací na motoru počkejte, až motor vychladne.

POZNÁMKA

Před prvním použitím je nutné doplnit motorový olej! Nesprávné plnění oleje může vést k neopravitelnému poškození motoru. V takovém případě se prodejci a výrobci distancují od jakékoli záruky.

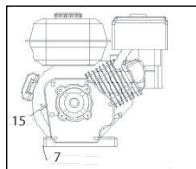
Objem oleje: 1,1 litru

Typ oleje: SAE 5W-30 nebo 10W-30

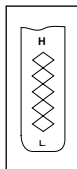
Zkontrolujte hladinu oleje

- Po vypnutí motoru počkejte alespoň 5 minut, než zkontrolujete hladinu oleje.
- Měrka oleje (15) je na levé straně motoru.
- Zkontrolujte hladinu oleje pomocí měrky oleje.
- místo Hladina oleje by měla být v horní části plně značky na měrce.

Pokud je hladina oleje pod značkou, musí být olej okamžitě doplněn. Podrobný popis naleznete v dodané příručce k motoru.



15 měrky oleje / 7 vypouštěcí zátky oleje



15 měrka oleje

POZNÁMKA

Nízká hladina oleje může poškodit motor. V takovém případě se prodejci a výrobci distancují od jakékoli záruky.

doplňte olej

- Pokud je hladina oleje příliš nízká, nalijte olej pomalu do plnicího otvoru motorového oleje. **Nepřepíňujte!**
- Doplňte olej podle popisu v příložené příručce k motoru. Dodržujte specifikace oleje výrobce motoru.

9.4 Odvodnění zařízení

NEBEZPEČÍ! Poškození životního prostředí.



V zásobování pitnou vodou se nesmí používat provozní materiály a části kontaminované provozními materiály.

Provozní materiály zlikvidujte jako nebezpečný odpad, i když se jedná pouze o malé množství.

- Pod vypouštěcí otvor umístěte dostatečně velkou plastovou vanu, aby zachytil veškerý motorový olej.
- Otevřete vypouštěcí zátku oleje (7) na motoru a počkejte, až olej přestane odtékat. Zlikvidujte motorový olej v souladu s místními předpisy.
-

9.5 Pneumatiky, tlak v pneumatikách

Při práci na kolech musí být sněhová fréza podepřena a zajištěná proti odvalení. Opravy pneumatik smí provádět pouze odborník s vhodným montážním nářadím. Pravidelně kontrolujte tlak v pneumatikách (max.

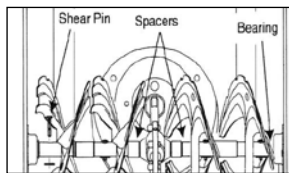
1,4 bar). Pokud je tlak vzduchu příliš nízký, může hadice sklouznout na plášť a hadice se může zlomit. **NEBEZPEČÍ! Pokud je tlak vzduchu příliš vysoký, hrozí nebezpečí výbuchu.**

9.6 Nastavení bowdenu

Zkontrolujte bowden pro snadný pohyb. Ovládací páky musí být bezpečně vypnuty pružinami na dolním konci bowdenu. Nutné nové seřízení bowdenu by mělo být provedeno pomocí stavěcích šroubů na konci rukojeti.

9.7 Vyměňte smykové šrouby

Šnek je připevněn k hnacímu hřídeli pomocí střížných šroubů a pojistných matic. Šrouby jsou navrženy tak, aby se zlomily (odtrhly), když šnek narazí na pevné cizí předměty. Tím se zabrání poškození zařízení.



1. Odstraňte střížný šroub, matici nebo závlačku.
2. Vyčistěte a namažte místa.
3. Namontujte nové střížné šrouby a pojistné matice nebo závlačku.

9.8 Skladování

Skladujte sněhovou frézu měsíc nebo déle.

- Z motoru a zařízení důkladně odstraňte sníh, nečistoty a nečistoty.
- Promažte mazací místa a nechejte sněhovou frézu běžet 1–2 minuty.
- Vyprázdněte palivovou nádrž. Nechte motor běžet, dokud nedojde palivo.
- Vyčistěte vzduchový filtr nebo jej vyměňte, pokud je velmi znečištěný nebo poškozený.
- Postříkejte sněhovou frézu a podvozek antikorozním olejem.
- Zakryjte zařízení a motor před prachem a uložte je na suchém a čistém místě mimo dosah dětí. Zajistěte zařízení proti samovolnému pohybu a neoprávněnému použití (zakládací klín). Sněhová fréza nesmí být skladována venku.

10. ODSTRAŇOVÁNÍ ZÁVAD

| Porucha | Příčina | Lék |
|---|--|--|
| Motor se nespustí. | Palivový ventil uzavřen. | Uvedte ventil do polohy VYPNUTO. Naplňte |
| | Žádné palivo. | palivovou nádrž. |
| | Zpětný startér je vadný. | Oprave reverzační startér. |
| | Žádný motorový olej. | Doplňte motorový olej. |
| | Zapalovací svíčka se nezapálí. | Vyčistěte zapalovací svíčku. |
| | Sytič je VYPNUTÝ, když je motor studený. Přiliš | Nastavte sytič do polohy ON. Přepněte |
| Motor je obtížné nastartovat nebo běží špatně. | bohatá palivová směs. | sytič do polohy VYPNUTO. |
| | Nesprávně nastavený karburátor. | Seřizování odborným prodejcem nechť to udělá. |
| | Vadná zapalovací svíčka, špinavý nebo špatný soubor. | Vyčistěte zapalovací svíčku, nová upravit nebo vyměnit. |
| Dopravní šroub se otáčí. Blokování cizích předmětů. | Páka pohonu frézování není zapnutá. | Zajistěte páku pro frézovací pohon. |
| | Udeří spojovací tyč. | Utáhněte spojovací tyč. |
| | | Vypněte motor, klíč zapalování vytáhněte kabel zapalovací svíčky samostatný. Šnekový dopravník s vyčistěte čisticím nástrojem. |
| | Hnací řemen prokluzuje nebo je zlomený. | Zkontrolujte hnací řemen a v případě potřeby vyměňte. |
| | Zlomené smykové šrouby. | Vyměňte smykové šrouby. |
| Šnekový dopravník se nezastaví, když je páka uvolněna. | Spojovací tyč je příliš těsná natažené nebo ohnuté. | Uvolněte nebo vyměňte tyč. |
| | Hnací řemen nebo Vedení pásu není správně nastaveno. | Hnací řemen nebo Upravte vedení pásu. |
| Sněhová fréza se nezastaví, když je pohon zařazen se stává. | Řadící tyč je příliš těsná nebo ohnutá. | Uvolněte nebo vyměňte tyč. |
| Vyhazovací padák se obtížně otáčí. | Špatně namazané Zámková. | V případě potřeby naolejujte nebo namažte. |
| Sněhová fréza se nepohybuje v nízkých uličkách. | Nesprávně nastavený pohon. | Upravte jízdu nebo zvýšte rychlostní stupeň o jednu polohu. |
| Škrabka nečistí správně. | Nesprávně nastavená výška škrabky. | Upravte správně lyžiny. |

Pokud tato opatření neodstraní chybu nebo dojde k chybám, které zde nejsou uvedeny, nechejte zařízení zkontrolovat odborníkem.

11. TECHNICKÉ ÚDAJE

| | | |
|--|---|--|
| Modelka | SFR-110PRO | SFK-90PRO |
| Řídicí motor | LONCIN LC190FDS 4taktní OHV motor | LONCIN LC190FDS 4taktní OHV motor |
| Výkon motoru | 9,0 kW (15 PS *) (při 3600 otáčkách za minutu) | 9,0 kW (15 PS *) (při 3600 otáčkách za minutu) |
| Přemístění | 420 ml | 420 ml |
| Přenos síly | 6 rychlostních stupňů vpřed 2 zpátečky | 6 rychlostních stupňů vpřed 2 zpátečky |
| Začít znovu | Reverzibilní nebo elektrický startér s 230V 1078 | Reverzibilní nebo elektrický startér s 230V 868 mm |
| Světlá šířka | mm | |
| Vypouštěcí skluz | 190 ° elektrický otočný | 190 ° elektrický otočný |
| Vrhací vzdálenost a výška | elektr. nastavitelné pomocí Přepážka | elektr. nastavitelné pomocí Přepážka |
| řídít | kolo | Řetěz / housenka |
| Zaručeno Hladina akustického výkonu LWA | 107 dB (A) | 107 dB (A) |
| vlastní váha | 150 kg | 146 kg |
| | | |
| Zdroje | | |
| Motorový olej | SAE 5W-30 nebo 10W-30 | SAE 5W-30 nebo 10W-30 |
| pohonné hmoty | Bezolovnatý benzin RON 91 nebo vyšší | Bezolovnatý benzin RON 91 nebo vyšší |

Uvedené hodnoty jsou hodnotami emisí, a proto nemusí současně představovat bezpečné hodnoty na pracovišti. Ačkoli existuje korelace mezi úrovněmi emisí a imisí, nelze z nich spolehlivě odvodit, zda jsou nebo nejsou nutná další preventivní opatření. Faktory, které ovlivňují aktuální úroveň imisí na pracovišti, zahrnují povahu pracovní oblasti, další zdroje hluku, např. Počet strojů a další sousední pracovní procesy. Přípustné hodnoty na pracovišti se také mohou v jednotlivých zemích lišit. Účelem těchto informací je však umožnit uživateli lépe posoudit nebezpečí a riziko.

Technické údaje byly platné v době tisku a lze je bez předchozího upozornění změnit.

* Skutečný výkon v nepřetržitém provozu bude pravděpodobně nižší kvůli provozním omezením a faktorům prostředí.

12. ZÁRUKA / ZÁKAZNICKÝ SERVIS

Záruka

Zákonná záruční doba je 2 roky od data nákupu. V případě jakýchkoli vad produktu kontaktujte přímo náš zákaznický servis. Za tímto účelem doporučujeme pečlivě uschovat doklad o nákupu.

Záruka probíhá takovým způsobem, že vadné díly jsou podle našeho uvážení bezplatně opraveny nebo nahrazeny bezchybnými součástmi. Vyměněné díly se stávají naším majetkem. Oprava nebo výměna jednotlivých dílů neprodlouží záruční dobu ani nezačne novou záruční dobu zařízení. Na instalované náhradní díly neexistuje samostatná záruční doba.

Nepřijímáme žádnou odpovědnost za poškození nebo vady zařízení nebo jejich částí způsobené nadměrným používáním, nesprávnou manipulací a údržbou. To platí také pro nedodržení návodu k obsluze a instalace náhradních dílů a příslušenství, které nejsou uvedeny v našem sortimentu. V případě zásahu nebo změn zařízení osobami, které k tomu nejsou oprávněny, zaniká nárok na záruku.

Služby zákazníkům

V případě technických dotazů, informací o našich produktech a objednávání náhradních dílů je vám náš servisní tým k dispozici následovně:

| | |
|---------------|---|
| Servisní čas: | Pondělí až čtvrtek od 8:00 do 12:00 a 13:00 do 17:00 Pátek od 8:00 do 14:30 |
| Telefon: | 0049 / (0) 8571/92 556-0 |
| Fax: | 0049 / (0) 8571/92 556-19 |
| E-mailem: | info@lvg-maschinen.de |

Přibližně 90% všech stížností je způsobeno provozními chybami a lze je opravit, pokud se obrátíte na naši servisní horkou linku. Proto vás žádáme, abyste tuto horkou linku využili před vrácením zařízení prodejci. Zde vám pomůže rychle, aniž byste museli chodit.

Důležitá poznámka:

Bez žádosti našeho servisního týmu prosím neposílejte své zařízení na naši adresu. Náklady a riziko ztráty za nevyžádanou poštu nese odesílatel. Vyhrazujeme si právo odmítnout převzít nevyžádané zásilky nebo vrátit příslušné zboží odesílateli, dopravci nebo na náklady odesílatele.

Záruka se nevztahuje na následující součásti: Pneumatiky / řetězy

Vzduchový filtr
zapalovací svíčka

ES PROHLÁŠENÍ O SHODĚ

13. ES PROHLÁŠENÍ O SHODĚ

Podle ustanovení směrnic ES

- Elektromagnetická kompatibilita 2004/108 / EG
- Směrnice o strojních zařízeních 2006/42 / ES
- Venkovní směrnice 2000/14 / EG - 2005/88 / EG

vysvětluje společnost:

LVG Hartham GmbH
 Robert Bosch Ring 3
 D-84375 Kirchdorf / Inn
 Telefon: 0049 / (0) 8571/92 556-0 Fax:
 0049 / (0) 8571/92 556-19

že produkt

| | |
|---------------|-----------------------|
| Typ zařízení: | Sněhová fréza |
| Typ zařízení: | SFR-110PRO, SFK-90PRO |

odpovídá základním požadavkům na ochranu uvedeným směrnicím ES.

Zplnomocněný zástupce pro sestavení technické dokumentace: Gabriele Denk

Prohlášení o shodě se vztahuje pouze na stroj ve stavu, v jakém byl uveden na trh; Části následně připojené koncovým uživatelem a / nebo následné zásahy nejsou brány v úvahu.

Kirchdorf, 25. července 2012

Manfred Weißenhorner, výkonný ředitel



Místo a datum

Distributor, zplnomocněný zástupce

podpis



LVG Hartham GmbH

Robert Bosch Ring 3
D-84375 Kirchdorf am Inn

Telefon: +49 (0) 85 71/92 556-0 Fax:
+ 49 (0) 85 71/92 556 - 19