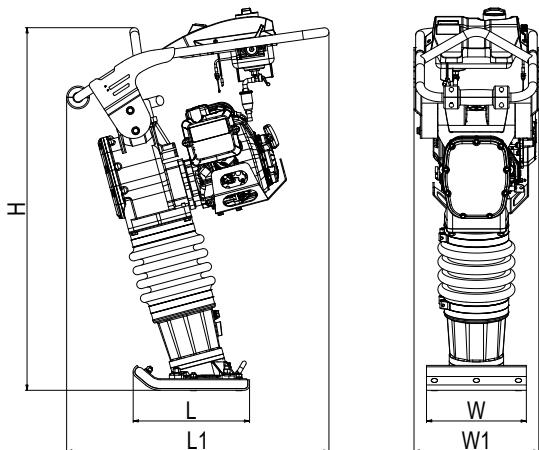


Dosud nepřekonané ruční hutnicí stroje malých rozměrů, které jsou díky rázové síle schopny prohnutit materiál i ve velké hloubce.





TYP	Rozměry stroje (mm)				
NT 76P	H	L	L1	W	W1
	1060	345	790	285	390

TECHNICKÉ PARAMETRY

PROVOZNÍ PARAMETRY

Provozní hmotnost	[kg]	76
Rozměr hutnicí patky (Š x D)	[mm]	285 x 345
Hutnicí síla (rázová)	[kN]	18
Frekvence úderů	[min ⁻¹]	650
Amplituda	[mm]	70
Předfiltr	[-]	Ano

MOTOR

Výrobce a typ	Honda	GX 120
Palivo	[-]	Benzín
Jmenovitý výkon (3600 ot/min)	[kW]	2,7
Emisní třída	[-]	EU Stage V

PROVOZNÍ KAPALINY

Objem palivové nádrže (benzín)	[l]	2,8
Objem motorového oleje (10W30)	[l]	0,4
Objem oleje v převodovkové skříni (10W30)	[l]	0,7

HYGIENICKÉ PARAMETRY

Hluk L _{pA,d}	[dB]	94+1
Hluk L _{WA,g}	[dB]	106
Vibrace a _{hvd}	[m/s ²]	9,2+3,7

VÝBAVA

Centrální závěsné oko

Manipulační kola a manipulační madlo

Páka plynu

Odolná vlnovec

VOLITELNÉ PŘÍSLUŠENSTVÍ

Madlo pod motorem pro lepší manipulaci