

Sifon vaničkový WECCO GHS07

Návod na instalaci

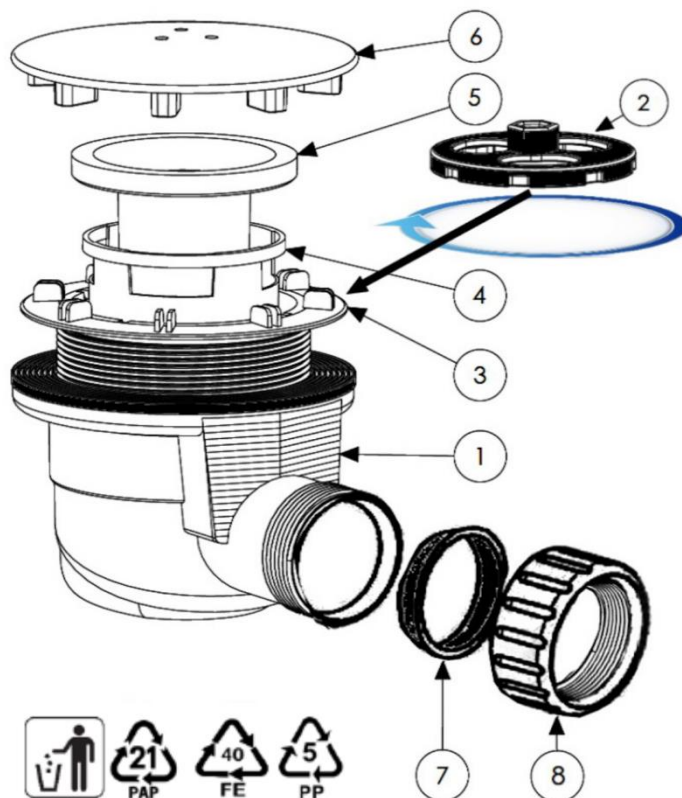
Zveřejněno dne: 3. 5. 2022

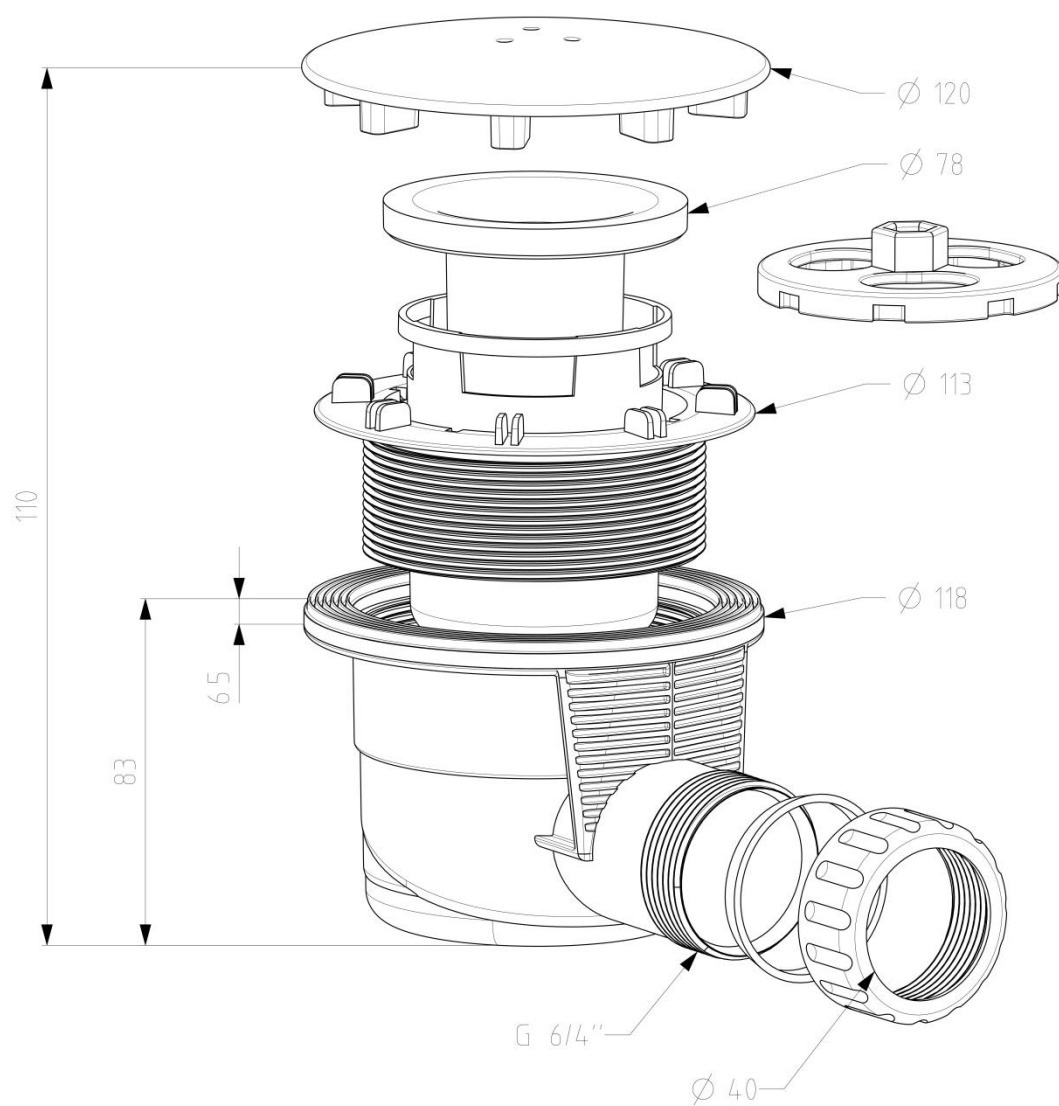
Montážní postup:

1. Před instalací se přesvědčte, že balení obsahuje všechny popsané části.
2. Našroubujte matici (8) společně s těsněním (7) na sifon (1).
3. Těsnění je z výroby nalisováno na těle sifonu (1), můžete tedy vložit pod sprchovou vaničku.
4. Mezi těsnění a vaničku můžete použít sanitární silikon.
5. Pomocí utahovacího klíčku (2) našroubujte přírubu (3) na tělo (1).
- Poznámka:** Ujistěte se, že matice je pevně utažena!
6. Vložte kalíšek (4) společně s vtokovou trubičkou (5) do příruby (3) a zatlačte do těla sifonu (1).
7. Nasadte krytku (6) na předem určená místa na přírubě (3).

Údržba:

1. Vyjměte krytku (6).
2. Vyjměte kalíšek (4) a vtokovou trubičku (5) z příruby (3).
3. Obě části od sebe oddělte a veškeré usazeniny odstraňte.
4. Po vyčištění postupujte dle bodu 6 a 7 montážního postupu.





Vyrobeno v České republice.

Distributor:

Stavebniny DEK, a.s.

Tiskařská 257/10

108 00 Praha