

FHT01-I

Kombinovaný senzor zaplavení, vzdušné vlhkosti a teploty – do interiéru



Obsah

Základní informace	3
Měření	4
Vzdušná vlhkost	4
Teplota	4
Záplava	5
Instalace	5
Kompletace senzoru	5
Vedení kabeláže pro připojení senzoru	6
Umístění a instalace v interiéru.....	6

Základní informace

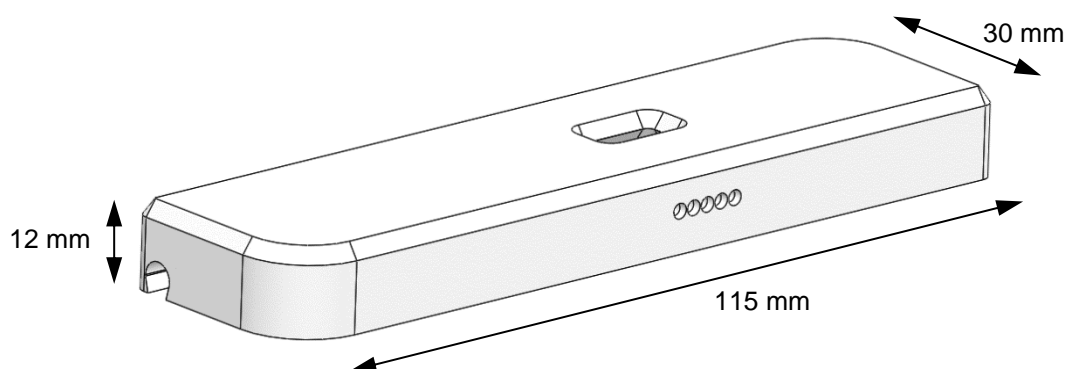
Senzor FHT-I je určený zejména pro detekci zaplavení podlahy v interiéru domu v prostorech jako je technická místnost, prostor pod pračkou, prostor za kuchyňskou linkou a podobně. V kombinaci s centrální jednotkou Senzomatic je možné na základě detekce ze senzoru uzavřít kohout přívodu vody.

Pozn.: Senzor není určený pro detekci v místech, kde dochází k pravidelnému zaplavování vodou jako jsou například sklepní prostory nebo prostory se spínáním čerpadla pro odčerpání vody.

Senzor detekuje zaplavení vodou pomocí detekčního kabelu o délce 1 nebo 2 metry, který se pokládá na podlahu interiéru.

Senzor měří i okolní teplotu a vzdušnou vlhkost. Podle nastavení centrální jednotky může systém Senzomatic v případě prudkého nárůstu vzdušné vlhkosti detekovat unikající vodu i dříve, než se dotkne detekčního kabelu. Tato funkce je volitelná, protože nemusí být vhodná do prostor s opakovaně rostoucí vlhkostí (například koupelny).

Měření	zaplavení, vzdušná vlhkost, teplota
Napájení	5 až 16 V DC, < 3 mA
Pracovní rozsah (trvalý)	0 až +65 °C, 0 až 80 %RH nekondenzující
Komunikační rozhraní	Modbus RTU (RS-485)
Montáž	přilepením na stěnu v interiéru
Přívod	bílý kabel Senzomatic s černou koncovkou záplavový kabel Senzomatic s bílou koncovkou, redukce
Rozměry	115 x 30 x 12 mm



Měření

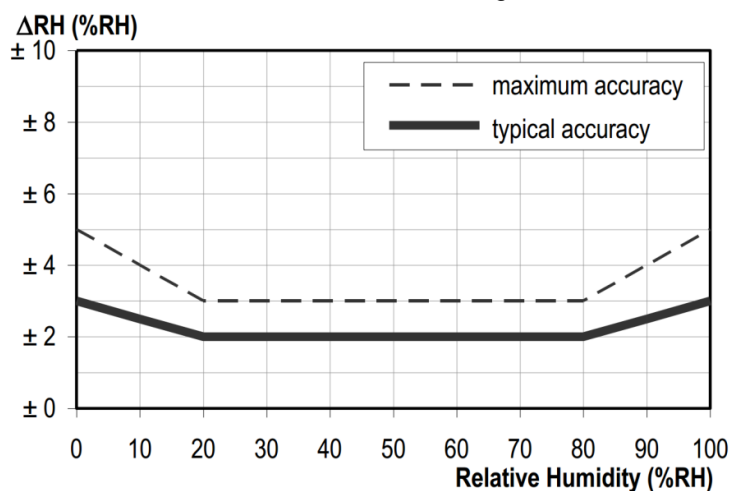
Vzdušná vlhkost

Měření relativní vzdušné vlhkosti

rozsah 0 až 100 %RH
rozlišení 0,04 %RH
přesnost ± 2 %RH (typicky)
opakovatelnost $\pm 0,1$ %RH
hystereze ± 1 %RH
nelinearita $< 0,1$ %RH

Měření absolutní vzdušné vlhkosti

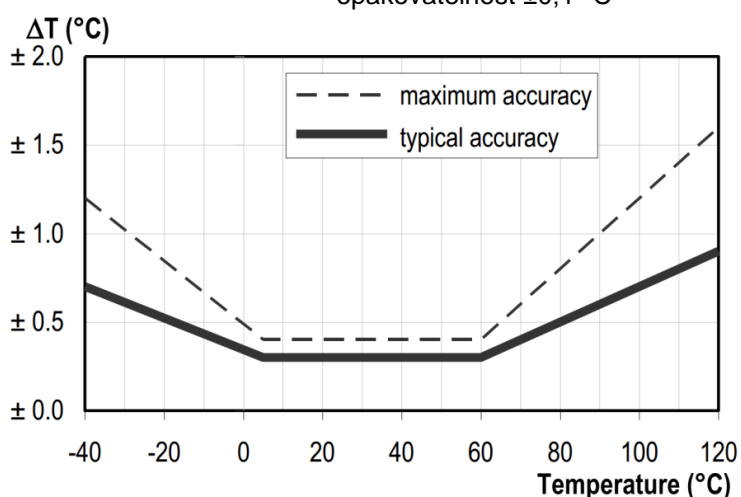
přepočtem z relativní vlhkosti
rozlišení 0,01 g/m³



Teplota

Měření teploty

rozsah -40 až $+125$ °C
rozlišení 0,01 °C
přesnost $\pm 0,3$ °C
opakovatelnost $\pm 0,1$ °C

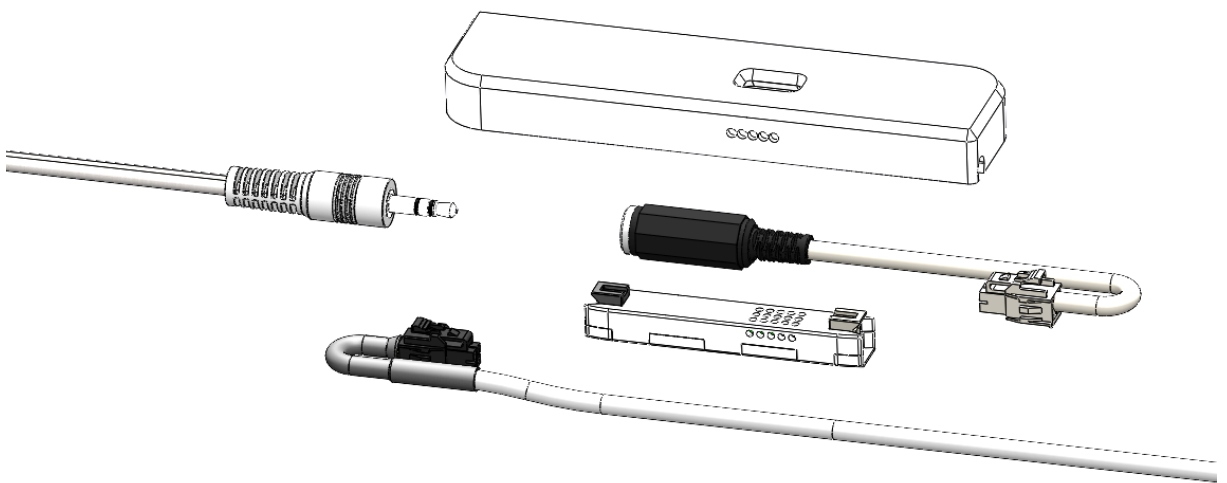


Záplava

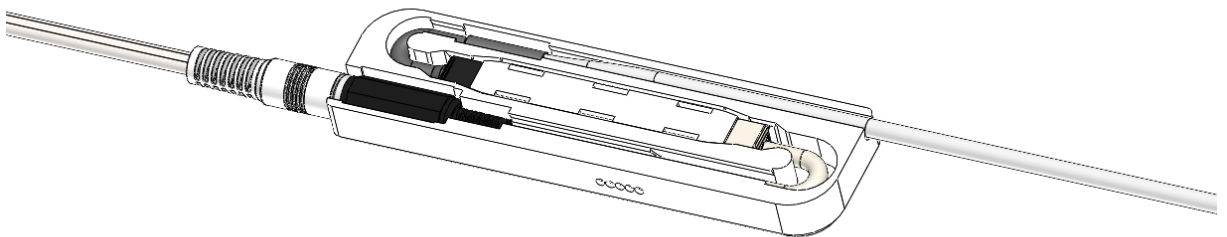
Minimální rozsah zaplavení pro detekci je 5 cm namočeného kabelu.
Doba reakce senzoru je maximálně 10 sekund.

Instalace

Kompletace senzoru



Do černého konektoru senzoru FHT připojíme Senzomatic bílý kabel s černou koncovkou. Do bílého konektoru připojíme redukci s bílým konektorem. Senzor FHT s obsazenými oběma konektory opatrně vložíme do většího pouzdra senzoru viz obrázek výše. Zadní stranu senzoru následně přelepíme dodávanou oboustrannou lepicí páskou.



Na závěr připojíme samotný záplavový senzor do konektoru redukce. Tento krok je možné udělat až po instalaci senzoru.

Vedení kabeláže pro připojení senzoru

Kabeláž k senzorům se instaluje již při stavbě podobně jako rozvody elektroinstalace 230 V a ostatní datové rozvody. Kabely pro čidla Senzomatic jsou zakončené konektorem, který se později zapojí do senzoru, druhý volný konec kabelu se připojí v rozvaděči do centrální jednotky.

Senzory se instalují po dokončení finální úpravy stěn a podlah. V ideálním případě se senzory instalují zároveň s vybavením místností spotřebiči tak, aby nedošlo k poškození senzoru nebo k nechtěnému snížení detekčních schopností kabelu z důvodu jeho nedostatečného rozprostření

Umístění a instalace v interiéru

Senzor FHT-I je určen do interiéru zejména pro měření zaplavení podlahy na místech jako je technická místnost, prostor za pračkou, prostor za kuchyňskou linkou a podobně.

Do stěn domu se používá verze senzoru FHT-C, která je vybavena jiným kabelem a má menší rozměry vnějšího pouzdra.

Senzor FHT-I se umísťuje nalepením na stěnu ideálně svisle (možno i vodorovně) do výšky 10 až 15 cm od úrovně podlahy pomocí oboustranné lepicí pásky aplikovanou při kompletaci senzoru. Detekční kabel se nechá volně položený na podlaze a rozprostře se způsobem, aby co nejlépe pokryl místa s možností výskytu unikající vody. Příklad instalace senzoru je vidět na obrázku níže.

