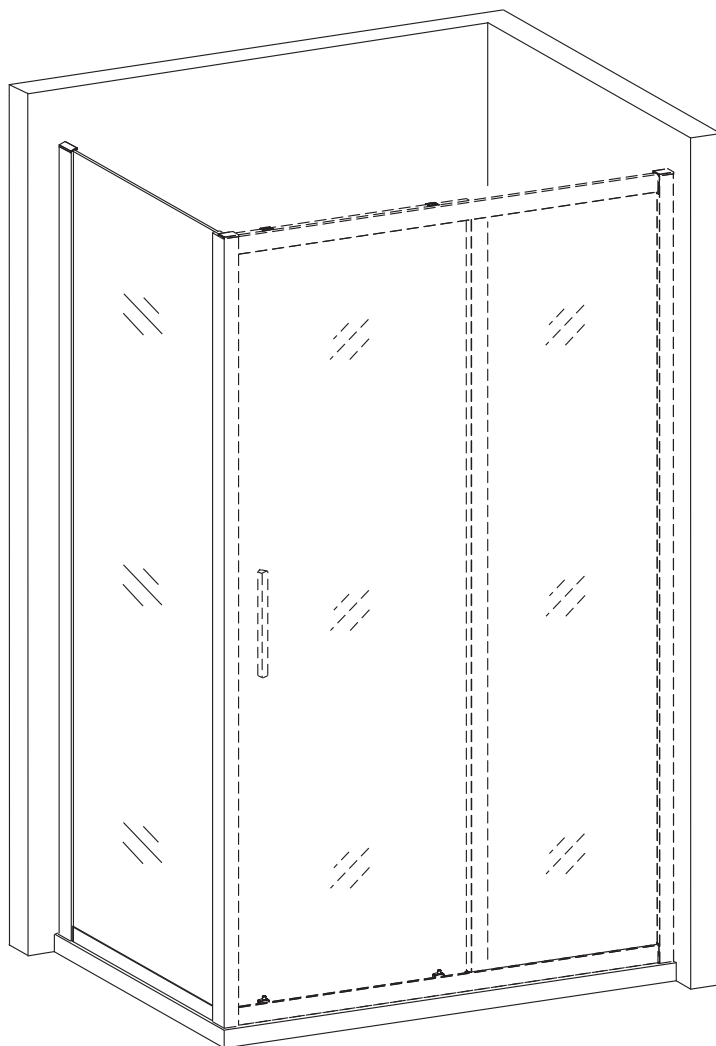


NÁVOD NA INSTALACI

BOČNÍ STĚNY WECCO



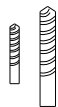
7V09F

CE

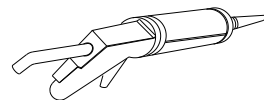
POTŘEBNÉ NÁSTROJE



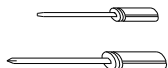
TUŽKA



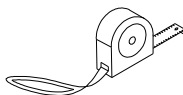
VRTÁK (ø3.2 a ø6)



SILIKONOVACÍ PISTOLE
SANITÁRNÍ SILIKON



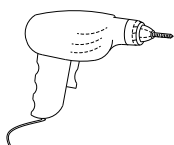
PLOCHÝ A KŘÍŽOVÝ
ŠROUBOVÁK



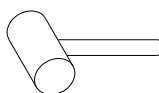
SVINOVACÍ METR



VODOVÁHA

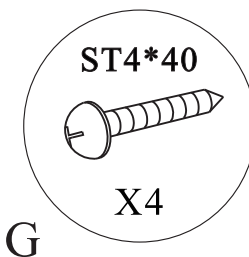
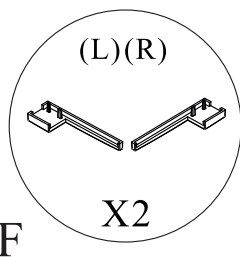
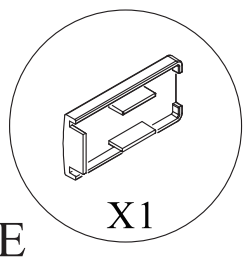
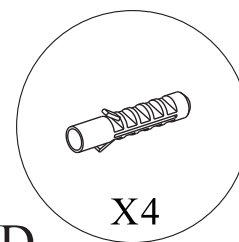
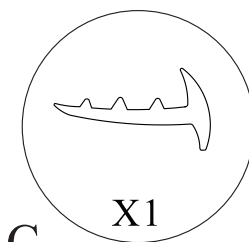
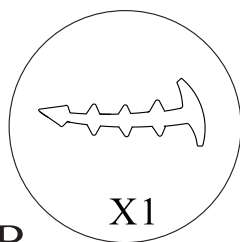
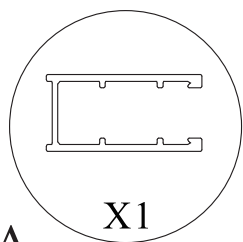


VRTAČKA

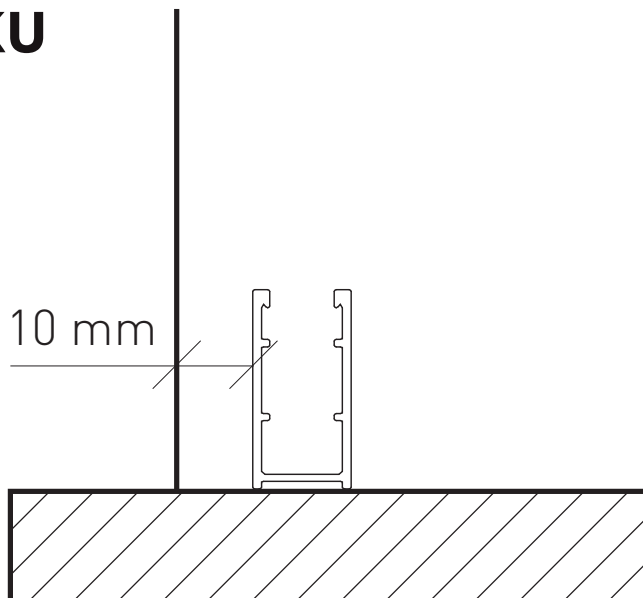
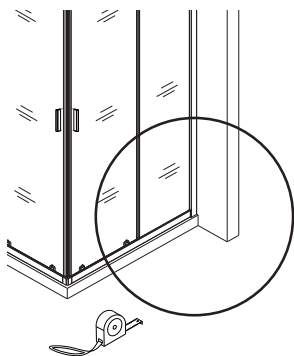


GUMOVÉ Kladivo

SEZNAM DÍLŮ

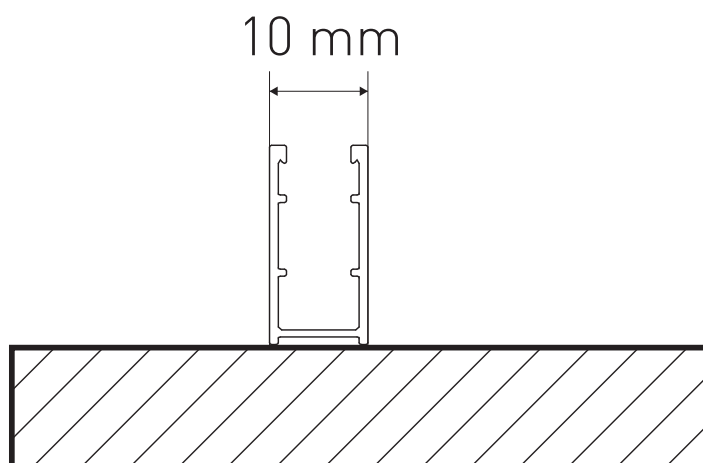


MONTÁŽ NA VANIČKU



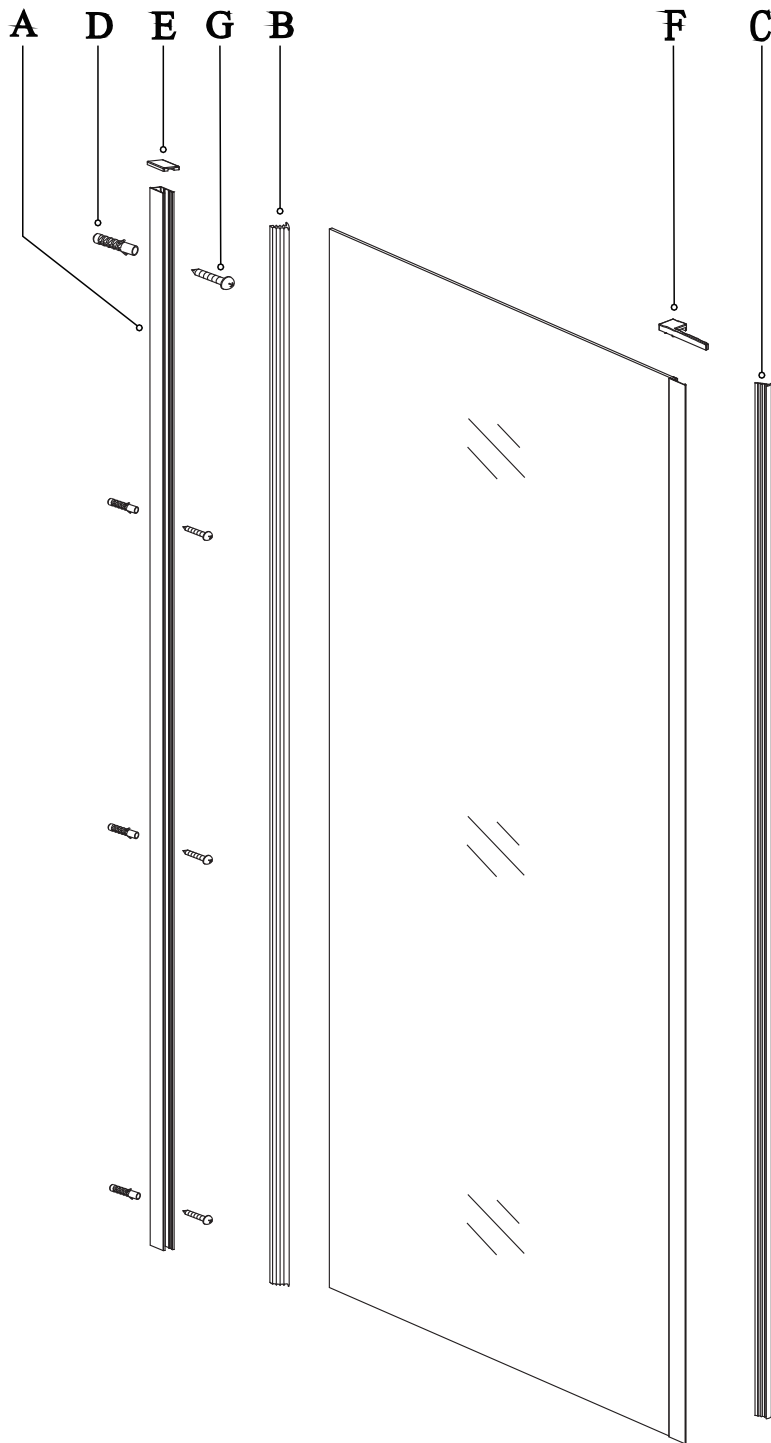
Při montáži na vaničku dodržujeme osazení sprchových dveří **10 mm od hrany vaničky.**

MONTÁŽ NA DLAŽBU

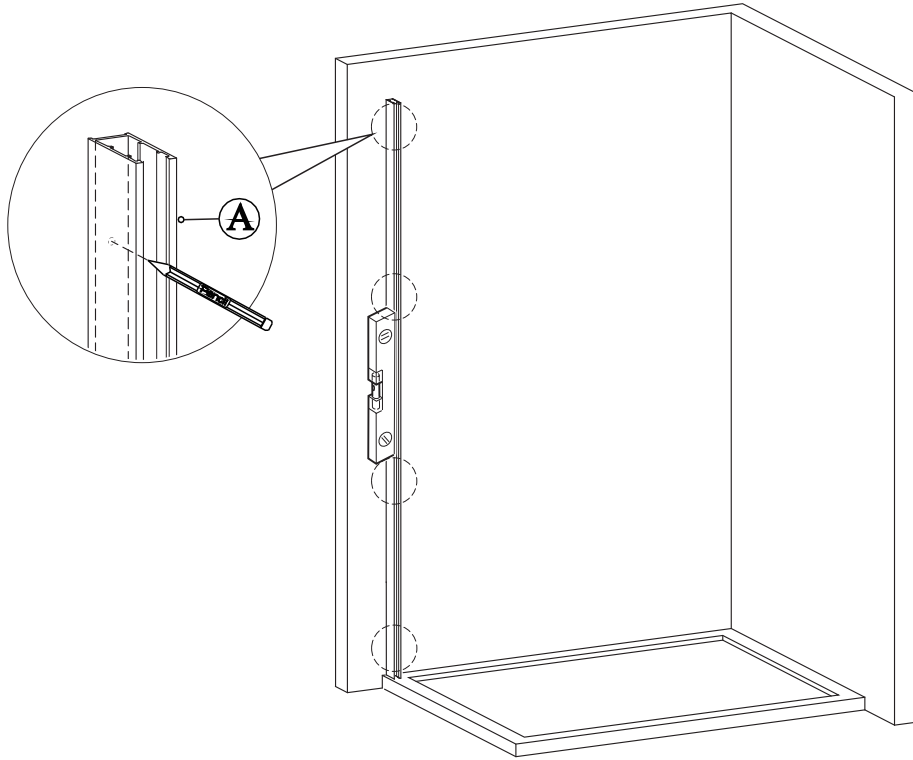


Při instalaci na dlažbu je nutno myslet na to, že udávaný **rozměr sprchových dveří je vnější.** Pro správné vypsádování podlahy při instalaci sprchových dveří **je nutno odečíst šířku profilu.**

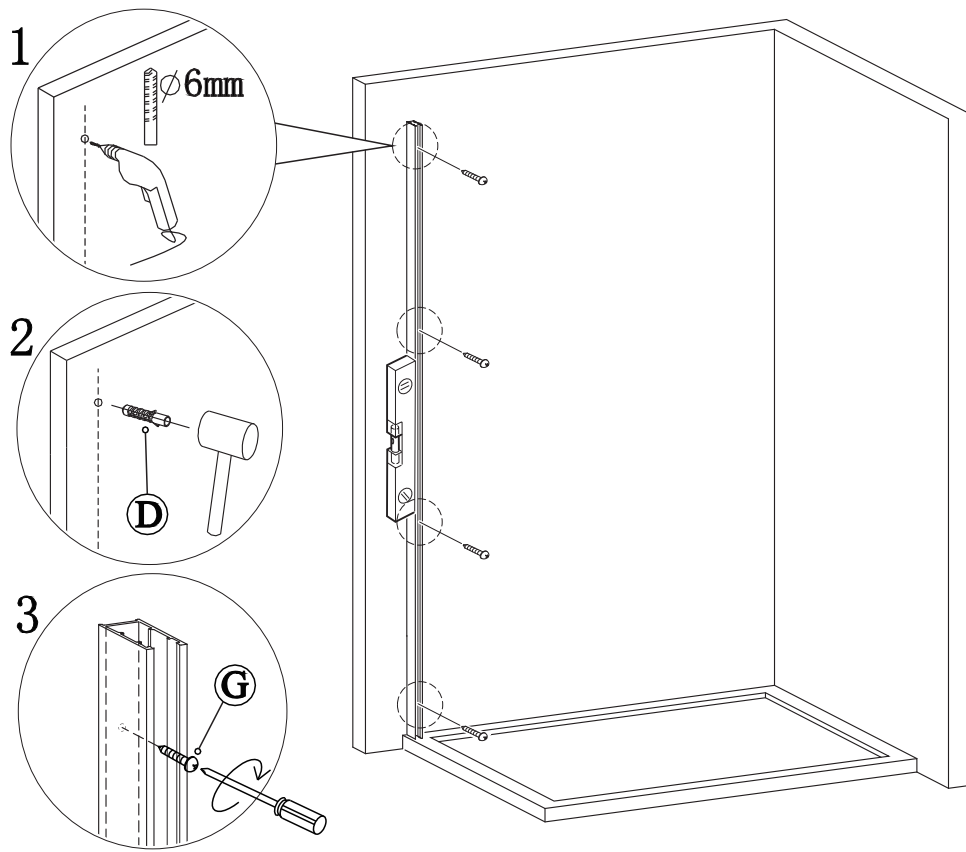
SCHÉMA PRODUKTU



1

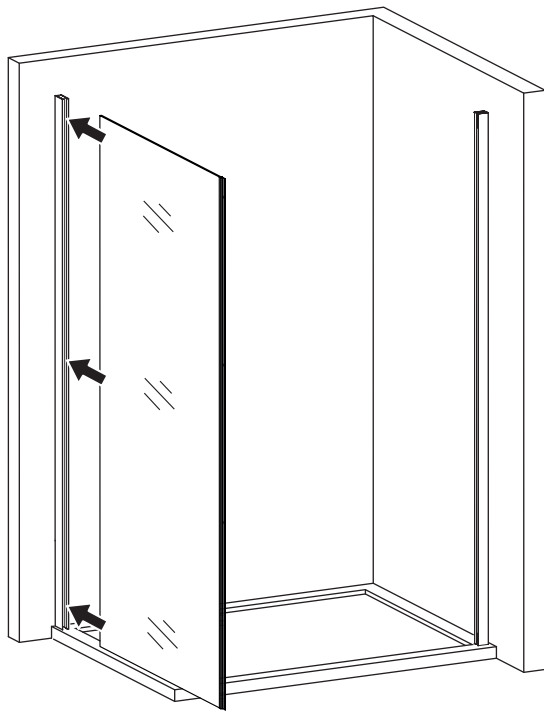


2

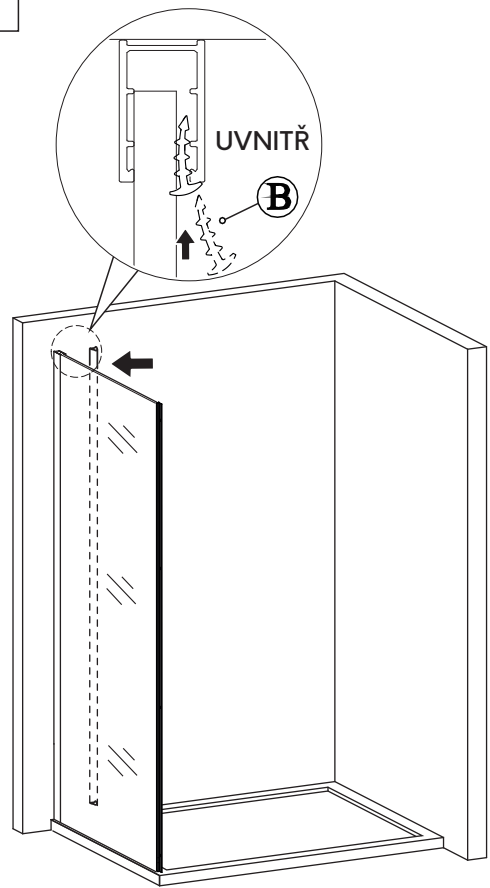


4

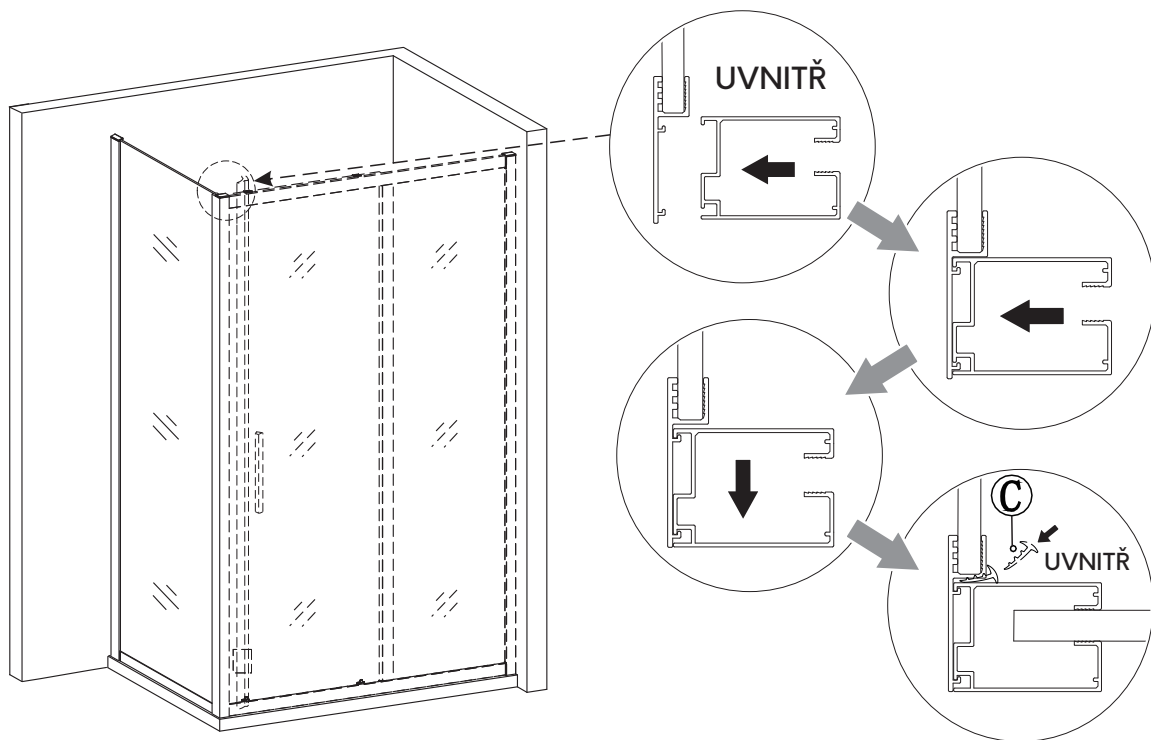
3



4

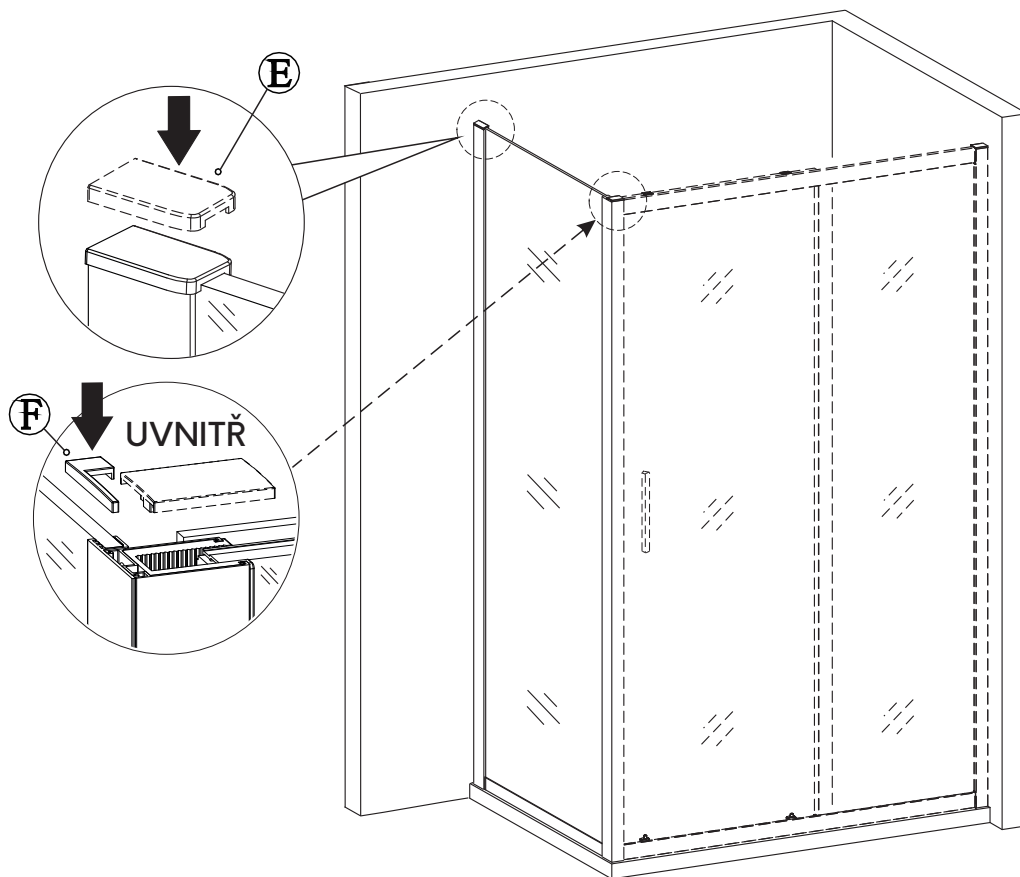


5

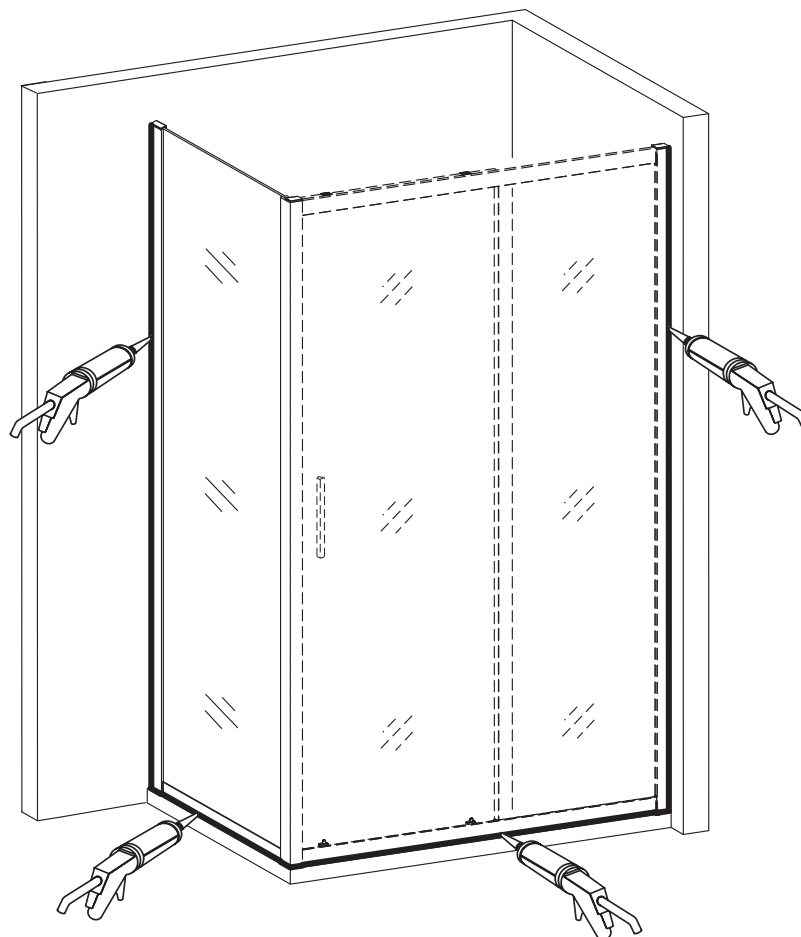


5

6



7



6

ÚDRŽBA A ČIŠTĚNÍ

Skla boční stěny pravidelně čistěte k tomu určenými čistícími prostředky. V žádném případě nepoužívejte agresivní čistící prostředky, které obsahují žíravé nebo brusné látky.

Skla boční stěny doporučujeme z vnitřní strany ošetřit prostředkem na odpuzování vodních kapek.

Dbejte na řádné utěsnění boční stěny sanitárním silikonovým tmelem.