

# GENUS PREMIUM EVO HP 85-100-115-150

## Závěsný kondenzační kotel



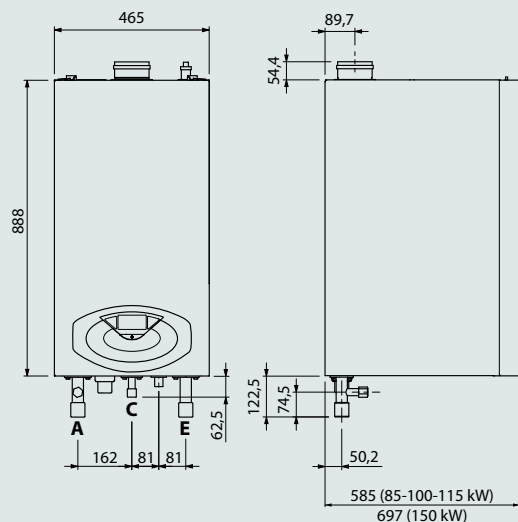
### ENERGETICKÁ ÚČINNOST

- / Díky kondenzační technologii ušetříte s kotlem Genus Premium Evo HP až 35 % **nákladů na energii** z vašeho vyúčtování za plyn.
- / Další **úspora energie** je zaručena dvourychlostním čerpadlem (pouze pro 85-100 kW) nebo plně modulačním čerpadlem (85-100-115-150 kW), které je k dispozici jako volitelné příslušenství.
- / Kromě systémového rozhraní Sensys je zde funkce AUTO, která zabraňuje kolísání teploty a tím ve výsledku zajišťuje **snížení spotřeby energie**.

### DESIGN A TECHNOLOGIE

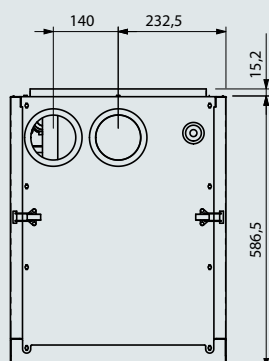
- / Kotel Genus Premium Evo HP nabízí **nejpříjemnější design** ve své kategorii, na kterém

- má zásluhu přesná studie linií a vnějšího tvaru.
- / Široký podsvícený LCD displej s jasně čitelnými ikonami umožňuje **snadné procházení nabídkami a plnou kontrolu nad všemi parametry**, pracovními podmínkami a chybovými kódy autodiagnostiky.
- / Kotel Genus Premium Evo HP nabízí **plně způsobilý systém**: díky komunikačnímu protokolu sběrnice BridgeNet a systémovému rozhraní Sensys můžete snadno spravovat všechny součásti systému.
- / Nová řada kotlů HP je určena pro **kaskádovou instalaci IN LINE** (v řadě) i **BACK TO BACK** (zády k sobě).



#### LEGENDA

- A \ Výstup topení
- C \ Vstup plynu
- E \ Vstup topení – zpátečka
- F \ Odkouření (Ø mm)
- F1: 100
- F2: 110/150



### TECHNICKÁ DATA

		85	100	115	150
Max./min. příkon (Hi)	kW	80,0 / 20,0	88,3 / 22,1	109,0 / 27,3	140,0 / 35,0
Max./min. příkon (Hs)	kW	88,9 / 22,2	98,1 / 24,6	121,1 / 30,3	155,6 / 38,9
Max./min. výkon (80 °C–60 °C) (Central Heating)	kW	78,0 / 19,7	86,1 / 21,7	106,3 / 26,9	136,2 / 34,4
Max./min. výkon (50 °C–30 °C) (Central Heating)	kW	84,5 / 21,6	94,0 / 23,9	115,8 / 29,6	148,5 / 38,0
Max./min. výkon (40 °C–30 °C)	kW	84,9 / 21,7	94,5 / 23,9	117,1 / 29,6	150,1 / 38,0
Účinnost spalování	%	97,3	97,3	96,8	96,9
Účinnost při nominálním výkonu (60/80 °C) Max/min	%	97,5 / 98,4	97,5 / 98,4	97,5 / 98,4	97,3 / 98,4
Účinnost při nominálním výkonu (30/50 °C) Max/min	%	105,6 / 108,1	106,5 / 108,1	106,2 / 108,4	106,1 / 108,3
Účinnost při nominálním výkonu (30/40 °C) Max/min	%	106,1 / 108,3	107,0 / 108,3	107,7 / 108,6	107,2 / 108,7
Účinnost při 30 % při 30 °C	%	108,1	108,1	108,3	108,5
Účinnost při 30 % při 47 °C	%	104,9	104,9	102,5	103,0
Účinnost (směrnice 92/42/EEC)		****	****	****	****
Třída dle Sedbuk	band				
Ztráta hořák vypnutý (ΔT = 50 °C)	%	0,25	0,25	<0,15	<0,15
Ztráta hořák v provozu	%	2,8	2,8	3,2	3,1
<b>EMISE</b>					
Přetlak vzduchu	Pa	140	140	180	200
Třída NO <sub>x</sub> (méně než 70 mg/kWh)	třída	5	5	5	5
Teplota spalin (G20) (80 °C–60 °C)	°C	61 / 63	68 / 63	76 / 65	74 / 63
Obsah CO <sub>2</sub> (G20) max/min	%	9,0 / 8,4	9,0 / 8,4	9,0 / 8,4	9,0 / 8,4
Obsah CO <sub>2</sub> (G31) max/min	%	9,8 / 9,2	9,8 / 9,2	9,8 / 9,2	9,8 / 9,2
Obsah CO (0 % O <sub>2</sub> ) (80 °C–60 °C)	ppm	95	90	117	131
Obsah O <sub>2</sub> (G20)	%	4,8	4,8	4,8	4,8
Maximální hmotnostní tok spalin (G20) (80 °C–60 °C)	m <sup>3</sup> /h	102	113	143	182
Přebytek vzduchu při maximálním zatížení	%	27	27	27	27
<b>TOPNÝ OKRUH</b>					
Max./min. tlak primárního okruhu	bar	6 / 0,7	6 / 0,7	6 / 0,7	6 / 0,7
Min./max. teplota topení (rozsah vysoké teploty)	°C	35 / 82	35 / 82	35 / 85	35 / 85
Min./max. teplota topení (rozsah nízké teploty)	°C	20 / 45	20 / 45	20 / 45	20 / 45
<b>OKRUH TV</b>					
Min./max. teplota TV	°C	40 / 60	40 / 60	40 / 60	40 / 60
<b>KONDENZÁT</b>					
Max. množství kondenzátu (40 °C–30 °C, max. zatížení – 20 °C interiérová teplota)	l/h	16,4	19,1	24,6	31,1
hodnota pH kondenzátu		3,2	3,2	3,2	3,2

DĚLKA  
ZÁRUKYENERGETICKY  
ÚČINNÉŘÍZENÍ  
SYSTÉMUVYROBENO  
V EVROPEFUNKCE  
AUTOMIMOŘÁDNĚ  
TICHÉÚSPORA  
ENERGIENÍZKÉ  
EMISE

## POHODLÍ

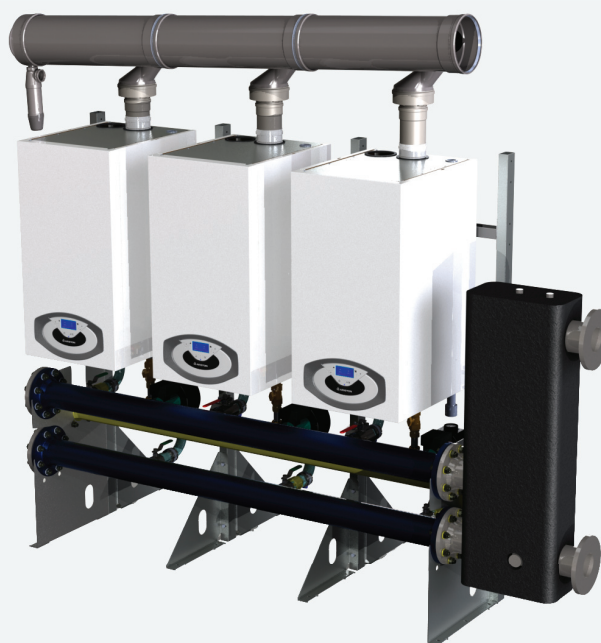
/ Kompatibilita s modulačními termoregulačními doplňky a funkce AUTO zabraňující kolísání teploty a teplotním špičkám zajišťují **konstantní teplotu pro maximální tepelný komfort.**

## KVALITA

/ Kotel Genus Premium Evo HP je vyroben z nejlepších dostupných materiálů: nerezová ocel použitá na primární tepelný výměník zaručuje **vyšokou spolehlivost a velmi dlouhou životnost.**

/ Přidaný filtr vratného potrubí ohřevu zaručuje **ochranu kotle před hromaděním nečistot z vody.**

/ Použití protiblokovacího systému **chrání před usazováním nečistot** nejen kotel, ale i celý systém.



**až 6 kotlů při instalaci IN LINE  
a až 8 kotlů při instalaci BACK TO BACK**

## DODATEČNÁ TECHNICKÁ DATA

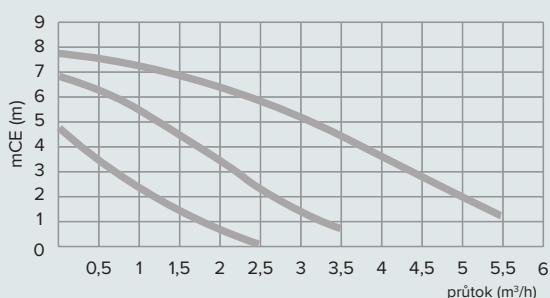
### ELEKTRICKÉ ZAPOJENÍ

		85	100	115	150
Napájecí napětí/frekvence	V/Hz	230 / 50	230 / 50	230 / 50	230 / 50
El. příkon	W	101	111	215	246
Minimální teplota prostředí	°C	+5	+5	+5	+5
Elektrické krytí	IP	IPX4D	IPX4D	IP20	IP20
Hmotnost	kg	80	83	83	90
Rozměry (d x š x v)	mm	585/465/1010	585/465/1010	585/465/1010	595/465/1010

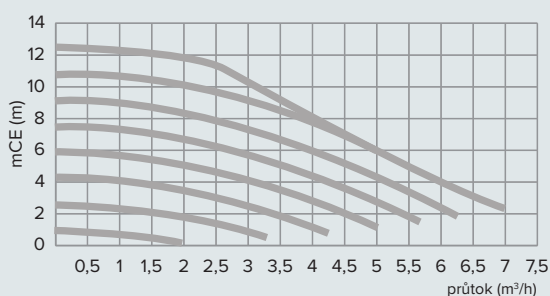
### OBJEDNACÍ KÓD

**3581566 3581567 3581568 3581569**

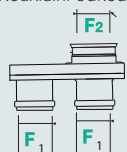
### Hydraulická charakteristika kotle (s modulačním čerpadlem jako příslušenstvím)



### Hydraulická charakteristika kotle (s plně modulačním čerpadlem jako příslušenstvím)

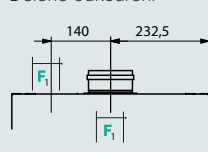


#### Koaxiální odkouření



Max. délka odtahu:  
Ø110/150 do 5 m  
(pouze pro 85–100 kW)

#### Dělené odkouření



Max. délka odtahu:  
Ø100/110: do 49 m (85–100 kW)  
do 44 m (115 kW) - do 28 m (150 kW)

## VOLITELNÉ PŘÍSLUŠENSTVÍ\*

## OBJEDNACÍ KÓD

### \* PRO SAMOSTATNOU MONTÁŽ

#### PŘÍSLUŠENSTVÍ PRO MONTÁŽ

Nosný rám svislý (jsou zapotřebí 2 ks)	3590279
Nosný rám vodorovný (je potřeba 1 ks)	3590280
Noha nosného rámu (jsou zapotřebí 2 ks)	3590283

#### HYDRAULICKÉ PŘÍSLUŠENSTVÍ

Čerpadlo – dvourychlostní pro 85-100-115-150 kW	3590441
Čerpadlo – modulační pro 115-150 kW	3590632
Uzavírací ventil (na vodu a plyn) pro 85-100 kW	3590434
Uzavírací ventil (na vodu a plyn) pro 115-150 kW	3590335
Hydraulický anuloid	3590435
Třícestný ventil na TV (včetně kabeláže) pro 85-100 kW	3590437
Třícestný ventil 3 bar pro 85-100 kW	3590432
Třícestný ventil na TV (včetně kabeláže) pro 115-150 kW	3590438
Třícestný ventil 3 bar pro 115-150 kW	3590330






#### REGULACE

Sensys	3318615
Modulační pokojový snímač	3318586
Venkovní snímač	3318588
On-off pokojový termostat	3318590
On-off pokojový termostat (bezdrátový)	3318591
On-off pokojový termostat	3318594

#### ODKOUŘENÍ

Adaptér redukovaný z Ø 100/100 na Ø 110/150	12076281
Adaptér redukovaný z Ø 100/100 na Ø 100/150	12076292

## VOLITELNÉ PŘÍSLUŠENSTVÍ K INSTALACI IN LINE NA STĚNU

PŘÍSLUŠENSTVÍ – ZAPOJENÍ DO KASKÁDY		Výkon kaskády		DN 65: 90–600 kW		DN 100: 601–1200 kW	
		počet kotlů		45–65	85–150	45–65	85–150
<b>MONTÁŽ IN-LINE NA STĚNU</b> Obsah sestavy: - Montážní základna hydraulického sběrného potrubí, hydraulický rozvod napájení/vratka, sběrač plynu, - krytka příruby kolektoru, - přípojovací sada kotle – uzavírací ventily, zpětný ventil a pojistný ventil, - kaskádní řadič RVS63, - převodníky CoCo, - teplotní čidlo anuloidu.	2 	kód	<b>3318835</b>	<b>3318840</b>	–	–	
	3 	kód	<b>3318836</b>	<b>3318841</b>	–	–	
	4 	kód	<b>3318837</b>	<b>3318842</b>	–	<b>3318843</b>	
	5 	kód	<b>3318838</b>	–	–	<b>3318844</b>	
	6 	kód	<b>3318839</b>	–	–	<b>3318845</b>	
	<b>Izolace sběrače</b>	sběrač pro 2 kotle	kód	<b>3590458</b>		<b>3590470</b>	
	sběrač pro 3 kotle	kód	<b>3590459</b>		<b>3590471</b>		
<b>Izolace přípojovací sady (jedna pro každý kotel)</b>		kód	<b>3590460</b>				
<b>Anuloid (jeden pro celý systém)</b>		kód	<b>3590444</b>		<b>3590445</b>		
<b>Izolace anuloidu (jedna pro celý systém)</b>		kód	<b>3590456</b>		<b>3590457</b>		
<b>Deskový výměník tepla – sada včetně izolace (jeden pro celý systém)</b>	ΔT = 15–20 K	kW	82–250	251–462	–		
		typ	CB200-30M	CB200-50M	–		
		kód	<b>3590357</b>	<b>3590358</b>	–		
	ΔT = 10 K	kW	82–250	251–462	–		
		typ	CB200-30M	CB200-64M	–		
		kód	<b>3590357</b>	<b>3590359</b>	–		
<b>Expanzní nádoba (k výměníku tepla)</b>	kW	0–250 kW	251–462 kW	–			
	L	4	4	–			
	kód	<b>3590198</b>	<b>3590199</b>	–			
<b>Plynový filtr (jeden pro celý systém)</b>		kód	<b>3590298</b>		<b>3590300</b>		
<b>Prodloužení plynu (jedno pro celý systém)</b>		kód	<b>3590299</b>		<b>3590301</b>		
<b>Venkovní snímač (bez kabeláže)</b>		kód	<b>171237</b>				
<b>Čidlo anuloidu, TV (včetně 6m kabeláže)</b>		kód	<b>12081759</b>				
<b>Čidlo okruhu</b>		kód	<b>11002600</b>				
<b>Pokojevý snímač QAA75</b>		kód	<b>12048253</b>				

## ČERPADLA

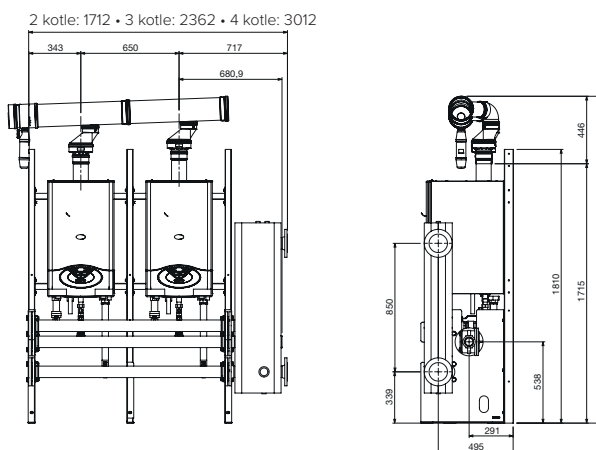
Čerpadla (jedno pro každý kotel)		45–65 kW		85–100 kW		115–150 kW	
<b>2stupňové čerpadlo</b> včetně propojovacího kabelu	typ	RS 25/7-2 130		Stratos PARA 30/1-9 PWM		Stratos PARA 30/1-8 PWM	
	kód	* <sup>1</sup>		<b>3590636</b>		<b>3590637</b>	
<b>Modulační čerpadlo</b> včetně propojovacího kabelu	typ	–		UPMXL GEO 25-125			
	kód			<b>3590632</b>			

\*<sup>1</sup> uvnitř kotle

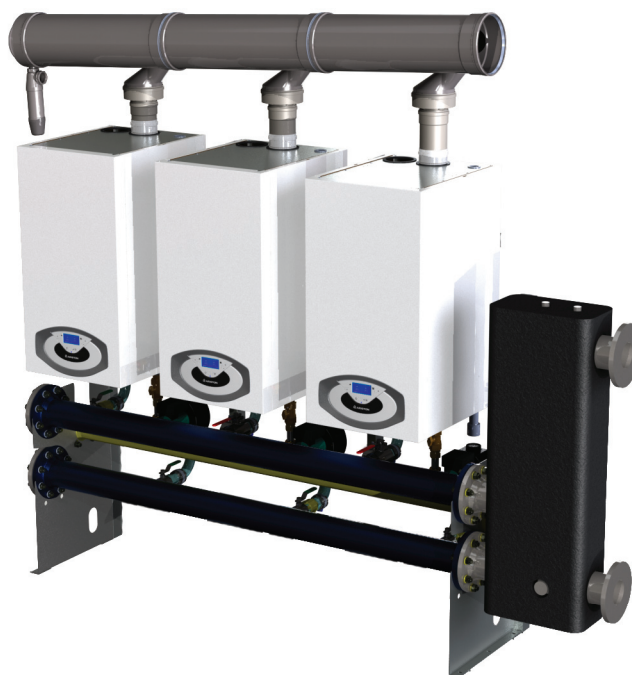
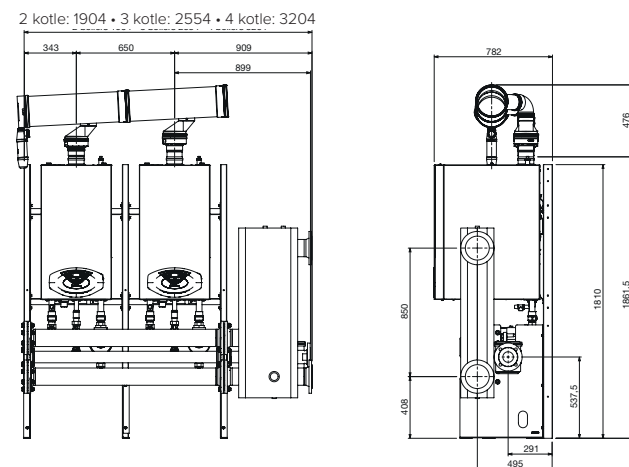
## Montážní rozměry pro kaskádní zapojení IN LINE

Řazení do kaskády umožňuje sériové zapojení 2–6 kotlů.  
Montáž je modulární, rozměry jsou vyznačeny na výkresech níže.






### 2 GENUS PREMIUM EVO HP DN 65



### 2 GENUS PREMIUM EVO HP DN 100



## VOLITELNÉ PŘÍSLUŠENSTVÍ K INSTALACI IN LINE NA RÁM

PŘÍSLUŠENSTVÍ – ZAPOJENÍ DO KASKÁDY		Výkon kaskády		DN 65: 90–600 kW		DN 100: 601–1200 kW	
		počet kotlů	45–65	85–150	45–65	85–150	
<b>MONTÁŽ IN-LINE NA RÁM</b> Obsah sestavy: - Montážní základna hydraulického sběrného potrubí, hydraulický rozvod napájení/vratka, sběrač plynu, - krytka příruby kolektoru, - přípojovací sada kotle – uzavírací ventily, zpětný ventil a pojistný ventil, - kaskádní řadič RVS63, - převodníky CoCo, - teplotní čidlo anuloиду.		2 	kód	<b>3318835</b>	–	–	–
		3 	kód	<b>3318836</b>	<b>3318841</b>	–	–
		4 	kód	<b>3318837</b>	<b>3318842</b>	–	<b>3318843</b>
		5 	kód	<b>3318838</b>	–	–	<b>3318844</b>
		6 	kód	<b>33811839</b>	–	–	<b>3318845</b>
<b>Izolace sběrače</b>		sběrač pro 2 kotle	kód	<b>3590458</b>		<b>3590470</b>	
		sběrač pro 3 kotle	kód	<b>3590459</b>		<b>3590471</b>	
<b>Izolace přípojovací sady (jedna pro každý kotel)</b>			kód	<b>3590460</b>			
<b>Anuloíd (jeden pro celý systém)</b>			kód	<b>3590444</b>		<b>3590445</b>	
<b>Izolace anuloиду (jedna pro celý systém)</b>			kód	<b>3590456</b>		<b>3590457</b>	
<b>Deskový výměník tepla – sada včetně izolace (jeden pro celý systém)</b>		ΔT = 15–20 K	kW	82–250	251–462	–	
			typ	CB200-30M	CB200-50M	–	
			kód	<b>3590357</b>	<b>3590358</b>	–	
		ΔT = 10 K	kW	82–250	251–462	–	
			typ	CB200-30M	CB200-64M	–	
			kód	<b>3590357</b>	<b>3590359</b>	–	
<b>Expanzní nádoba (k výměníku tepla)</b>		kW	0–250 kW	251–462 kW	–		
		L	4	4	–		
		kód	<b>3590198</b>	<b>3590199</b>	–		
<b>Plynový filtr (jeden pro celý systém)</b>			kód	<b>3590298</b>		<b>3590300</b>	
<b>Prodloužení plynu (jedno pro celý systém)</b>			kód	<b>3590299</b>		<b>3590301</b>	
<b>Venkovní snímač (bez kabeláže)</b>			kód	<b>171237</b>			
<b>Čidlo anuloidu, TV (včetně 6m kabeláže)</b>			kód	<b>12081759</b>			
<b>Čidlo okruhu</b>			kód	<b>11002600</b>			
<b>Pokořovací snímač QAA75</b>			kód	<b>12048253</b>			

## ČERPADLA

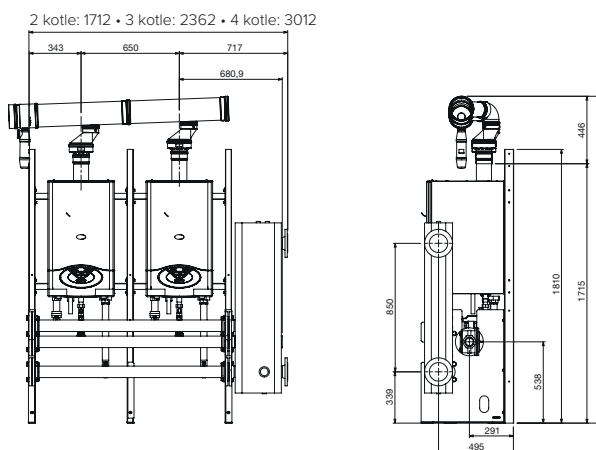
Čerpadla (jedno pro každý kotel)		45–65 kW	85–100 kW	115–150 kW
<b>2stupňové čerpadlo</b> včetně propojovacího kabelu	typ	RS 25/7-2 130	Stratos PARA 30/1-9 PWM	Stratos PARA 30/1-8 PWM
	kód	* <sup>1</sup>	<b>3590636</b>	<b>3590637</b>
<b>Modulační čerpadlo</b> včetně propojovacího kabelu	typ	–	UPMXL GEO 25-125	
	kód	–	<b>3590632</b>	

\*<sup>1</sup> uvnitř kotle

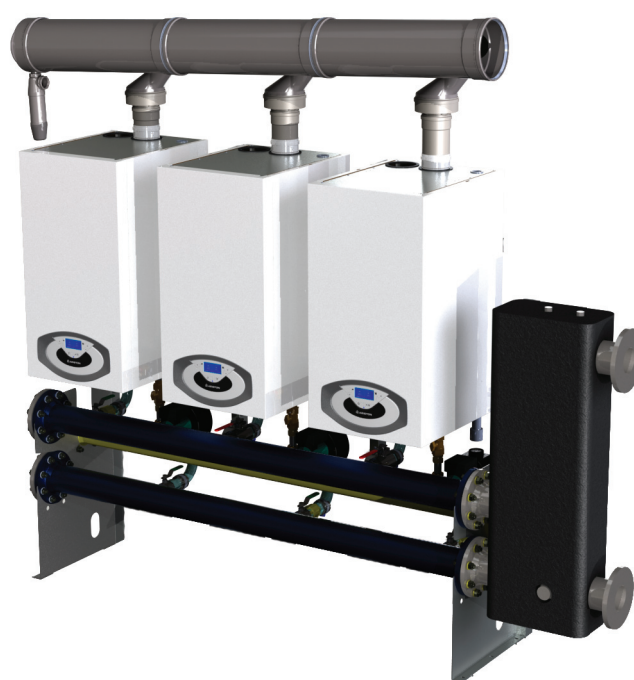
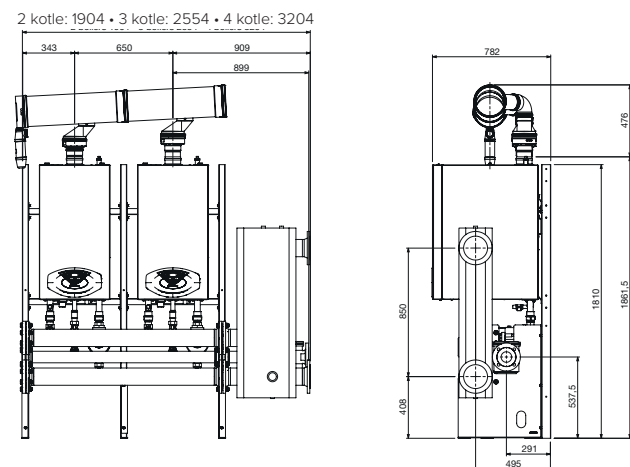
## Montážní rozměry pro kaskádní zapojení IN LINE

Řazení do kaskády umožňuje sériové zapojení 2–6 kotlů.  
Montáž je modulární, rozměry jsou vyznačeny na výkresech níže.





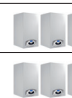

### 2 GENUS PREMIUM EVO HP DN 65



### 2 GENUS PREMIUM EVO HP DN 100



## VOLITELNÉ PŘÍSLUŠENSTVÍ K INSTALACI BACK TO BACK

PŘÍSLUŠENSTVÍ – ZAPOJENÍ DO KASKÁDY		Výkon kaskády		DN 65: 90–600 kW		DN 100: 601–1200 kW		
		počet kotlů	GHP EVO	45-65	85-150	45-65	85-150	
<b>MONTÁŽ BACK TO BACK</b> Obsah sestavy: - Montážní základna hydraulického sběrného potrubí, hydraulický rozvod napájení/vratka, sběrač plynu, - krytka příruby kolektoru, - přípojovací sada kotle – uzavírací ventily, zpětný ventil a pojistný ventil, - kaskádní řadič RVS63, - převodníky CoCo, - teplotní čidlo anuloиду.	3		kód	3318820	3318826	–	–	
	4		kód	3318821	3318827	–	3318829	
	5		kód	3318822	3318828	–	3318830	
	6		kód	3318823	–	–	3318831	
	7		kód	3318824	–	–	3318832	
	8		kód	3318825	–	–	3318833	
	<b>Izolace sběrače</b>	sběrač pro 2 kotle	kód	3590458		3590470		
		sběrač pro 3 kotle	kód	3590459		3590471		
<b>Izolace přípojovací sady (jedna pro každý kotel)</b>			kód	3590460				
<b>Anuloid (jeden pro celý systém)</b>			kód	3590444		3590445		
<b>Izolace anuloиду (jedna pro celý systém)</b>			kód	3590456		3590457		
<b>Deskový výměník tepla – sada včetně izolace (jeden pro celý systém)</b>	ΔT = 15–20 K	kW	82–250	251–462	–			
		typ	CB200–30M	CB200–50M	–			
		kód	3590357	3590358	–			
	ΔT = 10 K	kW	82–250	251–462	–			
		typ	CB200–30M	CB200–64M	–			
		kód	3590357	3590359	–			
<b>Expanzní nádoba (k výměníku tepla)</b>	kW	0–250 kW	251–462 kW	–				
	L	4	8	–				
	kód	3590198	3590199	–				
<b>Plynový filtr (jeden pro celý systém)</b>			kód	3590298		3590300		
<b>Prodloužení plynu (jedno pro celý systém)</b>			kód	3590299		3590301		
<b>Venkovní snímač (bez kabeláže)</b>			kód	171237				
<b>Čidlo anuloidu, TV (včetně 6m kabeláže)</b>			kód	12081759				
<b>Čidlo okruhu</b>			kód	11002600				
<b>Pokoiový snímač QAA75</b>			kód	12048253				

## ČERPADLA

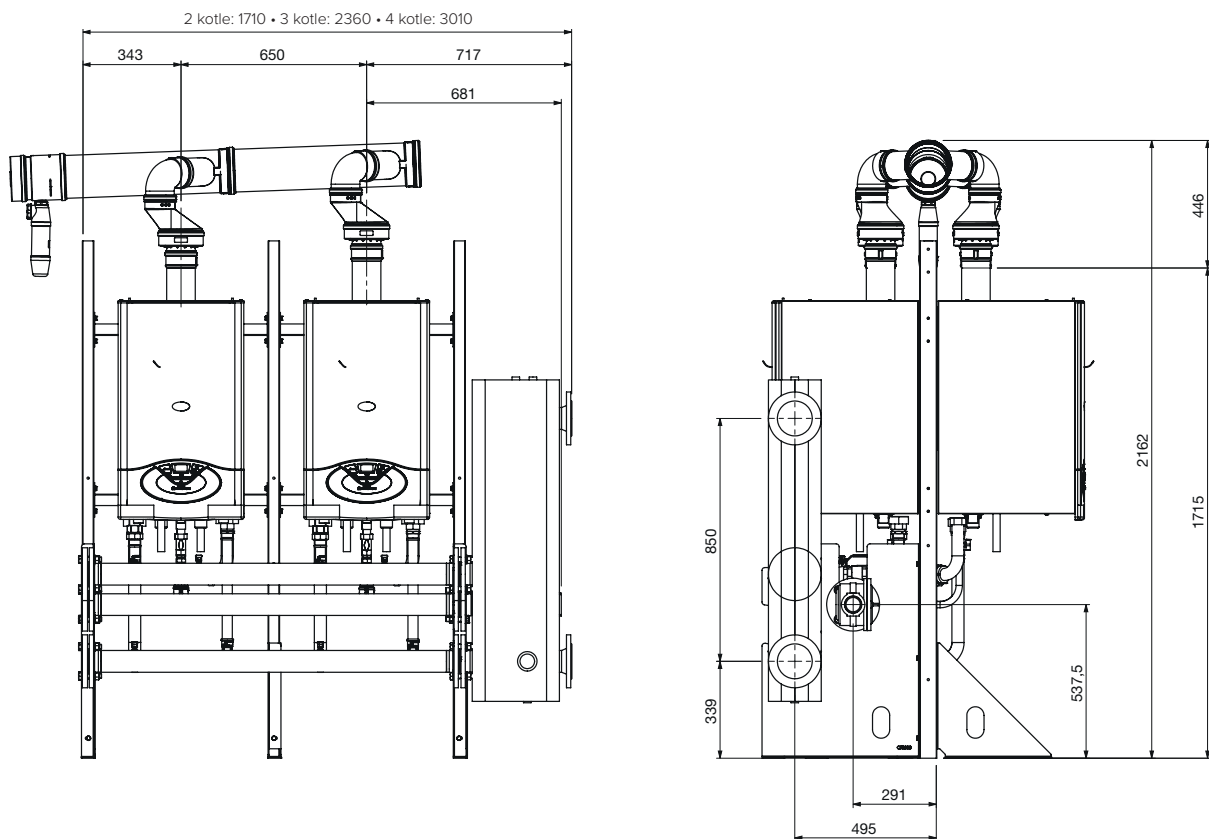
Čerpadla (jedno pro každý kotel)		45–65 kW		85–100 kW		115–150 kW	
<b>Modulační čerpadlo</b> včetně propojovacího kabelu	typ	RS 25/7-2 130	RSG 25/8-2-C	–		–	
	kód	*1	3590636	3590637		–	

\*1 uvnitř kotle

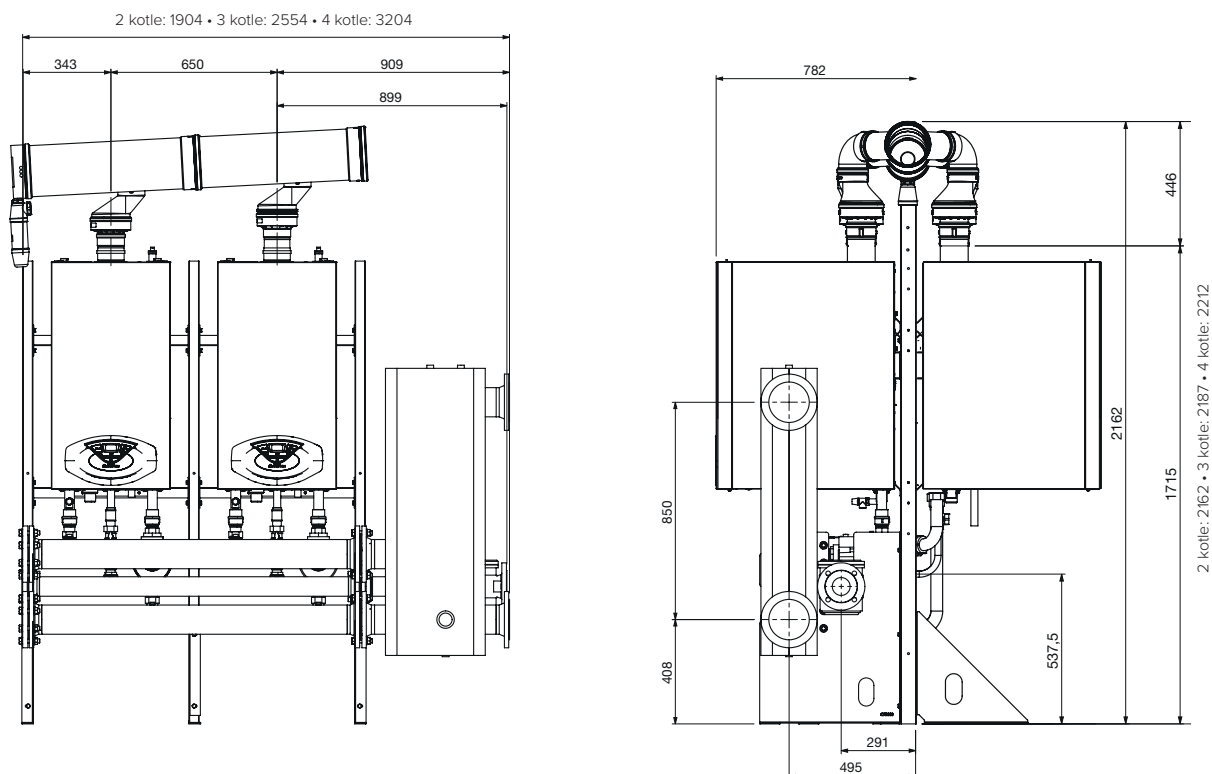
## Montážní rozměry pro kaskádní zapojení BACK TO BACK

Řazení do kaskády BACK TO BACK umožňuje zapojení 3–8 kotlů.  
Montáž je modulární, rozměry jsou vyznačeny na výkresech níže.

### 2 GENUS PREMIUM EVO HP DN 65



### 2 GENUS PREMIUM EVO HP DN 100



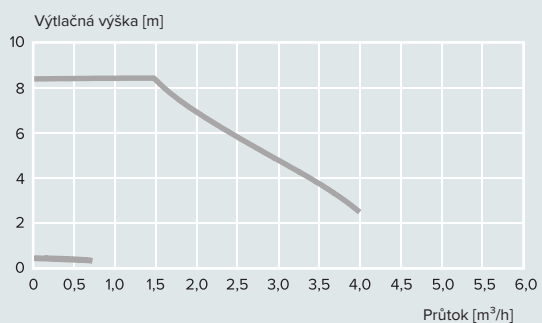


## Technická data – modulační čerpadla

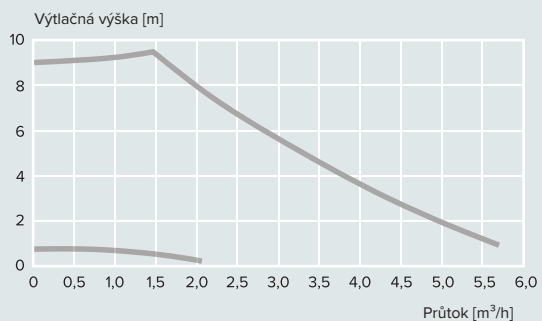
		45 FF	65 FF	85 FF	100 FF	115 FF	150 FF
<b>HYDRAULICKÉ PARAMETRY</b>							
Jmenovitý průtok $\Delta T = 20\text{ K}$	m <sup>3</sup> /h	1,7	2,5	3,4	3,7	4,6	5,9
Tlaková ztráta při jmenovitém průtoku	kPa	31	26	25	22	29	6
<b>MODULOVANÉ ČERPADLO ELEKTRONICKY OVLÁDANÉ – TECHNICKÁ DATA</b>							
Typ čerpadla	Název	Yonos PARA 25/7,5 PWM	Stratos PARA 30/1-9 PWM	Stratos PARA 30/1-9 PWM	Stratos PARA 30/1-9 PWM	Stratos PARA 30/1-8 PWM	Stratos PARA 30/1-8 PWM
	Kód	Integrované	Integrované	3590636	3590636	3590637	3590636
Napětí	V	230	230	230	230	230	230
Maximální příkon	W	77	88	88	88	129	129
Minimální příkon	W	1	4	4	4	9	9
Zbytkový přetlak na výstupu kotle	kPa	35	47	48	45	55	43

### Čerpadla s vysokou účinností

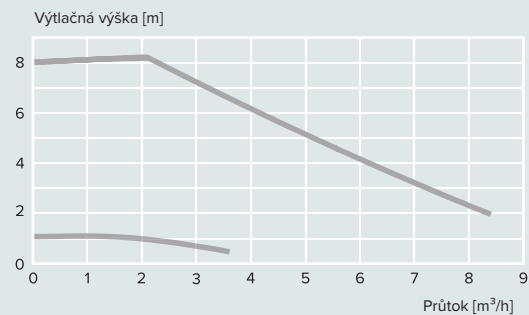
#### GENUS PREMIUM EVO HP 45



#### GENUS PREMIUM EVO HP 65-85-100



#### GENUS PREMIUM EVO HP 115-150



	Obj. kód
Modulační čerpadlo 85-100	3590636
Modulační čerpadlo 115-150	3590637

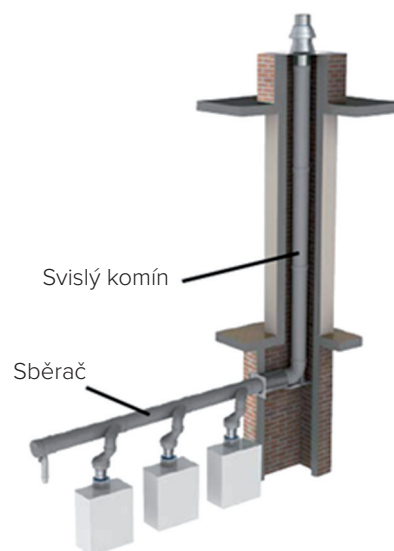
## Odvod spalin

**VOLBY KOMÍNA (průměr komína v závislosti na celkových výkonech kaskády):**

Průměr	Maximální výkon [kW]		
	Výška komína		
	5 m	15 m	30 m
150/150 mm	327	313	288
150/200 mm	450	412	370
200/200 mm	530	500	482
200/250 mm	697	675	646
200/300 mm	855	835	797

Výpočet byl proveden na základě předpokladu, že v kotelně je třímetrový vodorovný sběrač.

Kaskádní systém pro odvod spalin je v provedení 150 a 200 mm. Průměr vodorovného sběrače a svislého komínu závisí na celkovém instalovaném výkonu a na svislé výšce komína. Tabulka znázorňuje, jaká je vzájemná souvislost mezi výškou komína a změnou maximálního výkonu.



Údaje jsou orientační, přesné rozměry budou stanoveny na základě konkrétní konfigurace kompletního systému.

Sestava systému odvodu spalin		DN150										
		IN LINE					BACK TO BACK					
	Počet kotlů	2	3	4	5	6	3	4	5	6	7	8
<b>Kaskádní kit IN LINE</b>	<b>3590461</b>	2	3	4	5	6	1		1		1	
<b>Kaskádní kit BACK TO BACK</b>	<b>3590462</b>	–	–	–	–	–	1	2	2	3	3	4
<b>Zachytávač kondenzátu + sifon + kryt</b>	<b>3590463</b>	1	1	1	1	1	1	1	1	1	1	1
<b>Adaptér 80/100 mm, pro 45 a 65 kW</b>	<b>3590467</b>	2*	3*	4*	5*	6*	3*	4*	5*	6*	7*	8*

\* Pouze pro kotle s výkonem 45 a 65 kW

Sestava systému odvodu spalin		DN200										
		IN LINE					BACK TO BACK					
	Počet kotlů	2	3	4	5	6	3	4	5	6	7	8
<b>Kaskádní kit IN LINE</b>	<b>3590464</b>	2	3	4	5	6	1		1		1	
<b>Kaskádní kit BACK TO BACK</b>	<b>3590465</b>	–	–	–	–	–	1	2	2	3	3	4
<b>Zachytávač kondenzátu + sifon + kryt</b>	<b>3590466</b>	1	1	1	1	1	1	1	1	1	1	1
<b>Adaptér 80/100 mm, pro 45 a 65 kW</b>	<b>3590467</b>	2*	3*	4*	5*	6*	3*	4*	5*	6*	7*	8*

\* Pouze pro kotle s výkonem 45 a 65 kW