

APZ5-TWIN-1050 Spa

Odtokový systém pro zabudování do stěny, kryt pro vložení obkladu

Použití

Pro použití uvnitř budov

Vhodný pro prostory s pohybem vyššího počtu osob – bazény, lázně, wellness centra

Pro osazení do stěny

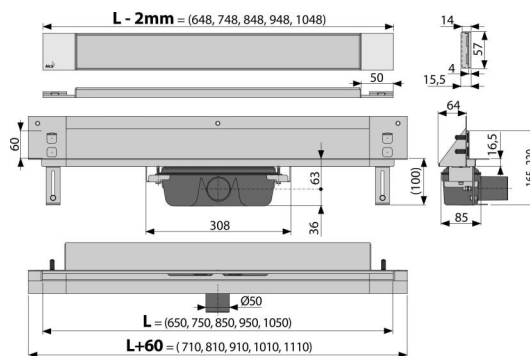
Pro bezbariérový přístup

Vlastnosti

- Podlahový žlab z nerezové oceli (zušlechtění materiálu mořením a pasivací, elektrochemické přešetření)
- Stavební hloubka 64 mm
- Voda vtěká do žlabu mezerou mezi okrajem dlažby a krytem odtokového systému
- Dokonale mechanicky čistitelný sifon až po odpadní trubku
- Sifon napevno spojen se žlabem – 100% vodotěsnost
- Včetně lehce vyjímatelného krytu - pro vložení obkladu do tloušťky 12 mm
- Komplexní nabídka technického a designového řešení
- Samolepicí hydroizolační páska součástí žlabu
- Nadstandardní příslušenství
- Možnost dokoupení kombinované zápachové uzávěry
- Záruka 25 let

Rozsah dodávky

- Žlab smontovaný se sifonem
- Fixační set: vrut $\text{Ø}6 \times 50$ – 2 ks, hmoždinka $\text{Ø}10$ – 2 ks, vrut $\text{Ø}4,2 \times 38$ – 3 ks, hmoždinka $\text{Ø}8$ – 3 ks
- Samolepicí hydroizolační páska
- Ochranná fólie límce žlabu a vtoku do sifonu
- Instalační kryt koryta
- Nerezový rošt TWIN pro vložení obkladu
- Fixační set pro uchycení stavitelných noh: šroub $\text{M}6 \times 12$ – 2 ks



Objednací kód, Logistické informace

Kód	EAN	Hmotnost (kus balení paleta)	Rozměr (kus balení)	Množství (balení paleta)
APZ5-TWIN-1050	8595580553739	6,15 49,23 167,7 kg	1120×160×205 mm	8 24 ks

Záruky

2/25 let *

Normy

ČSN EN 1253

Technické parametry

- Zápachová uzávěra 50 mm
- Průtok 60-68,8 l/min
- Odolnost zápachové uzávěry proti tlaku 982 Pa
- Odpadní potrubí průměr 50 mm
- Celková stavební výška 165-220 mm
- Minimální tloušťka betonu 100 mm
- Stavební hloubka 64 mm
- Šířka krytu 60 mm