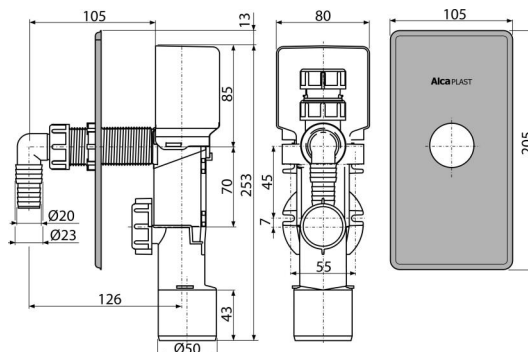


# APS3P

Sífon pračkový podomítkový s přívzdušněním, nerez DN40 a DN50



## Použití

Pro montáž pod omítku

Pro připojení pračky nebo myčky nádobí

## Vlastnosti

- Háčky pro lepší uchycení ke zdi
- Instalační zářezky pro připojení HT50
- Materiál: polypropylen
- Napojení na HT40/50
- Přívzdušňovací ventil pro vyrovnání podtlaku v odpadním systému

## Rozsah dodávky

- Kolínko
- Nerezová krytka
- Stavební krytka
- Tělo sifonu s přívzdušňovacím ventilem

## Objednací kód, Logistické informace

Kód	EAN	Hmotnost (kus   balení   paleta)	Rozměr (kus   balení)	Množství (balení   paleta)
APS3P	8595580531638	0,4508   11,8920   174,2800 kg	260×100×160   590×430×390 mm	25   400 ks

## Záruky

2/3 roky \*

## Celní kód

39229000

## Normy

ČSN EN 274

## Technické parametry

- Přívzdušnění až 4 l/s
- Průtok bez přívzdušnění 8,4 l/min
- Průtok s přívzdušněním 9,6 l/s
- Tepelný atest 95 °C
- Zápachová uzávěra 50 mm