

ZÁRUČNÍ LIST

PRO TERMOSTATICKÉ BATERIE

PRODUKTOVÉ INFORMACE

TYP BATERIE: _____

VÝROBNÍ ČÍSLO: _____

VÝSTUPNÍ KONTROLA: _____

RAZÍTKO PRODEJNY: _____

DATUM PRODEJE: _____



Vodovodní baterie jsou vyráběny v souladu s ČSN EN 817, ČSN EN 200 a ČSN EN 1111.

Vodovodní baterie jsou vhodné pro styk s pitnou vodou dle Zákona č. 258/2000 Sb. v platném znění a Vyhlášky č. 409/2005 Sb.

Vodovodní baterie se používají ve stavbě jako koncové armatury vnitřního vodovodu.

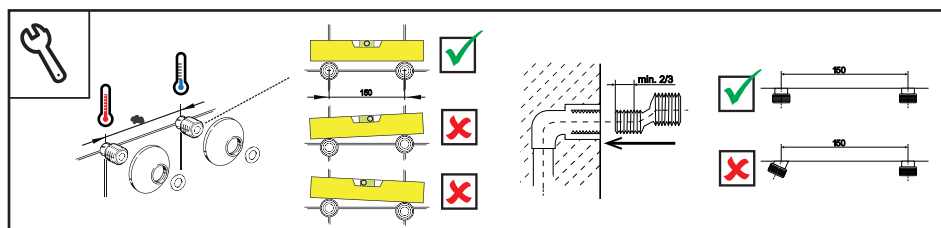
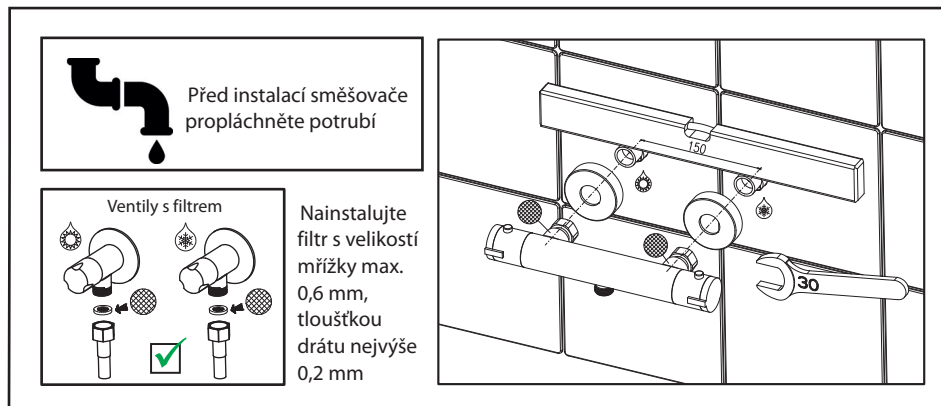
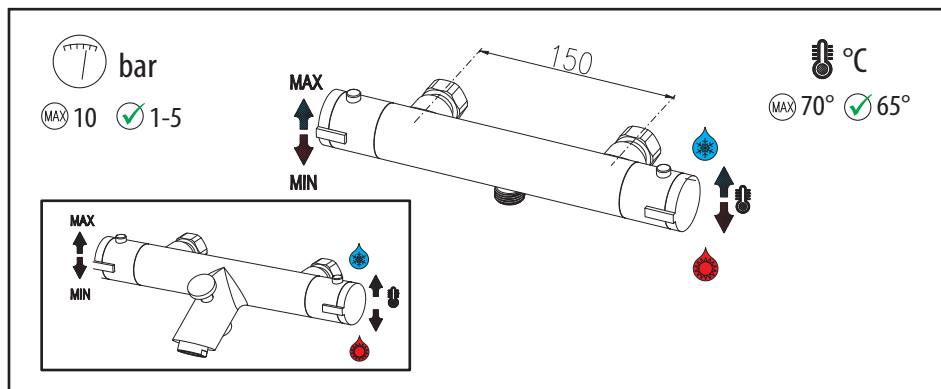
Výrobek není určen k použití ve spojení s parní lázní.

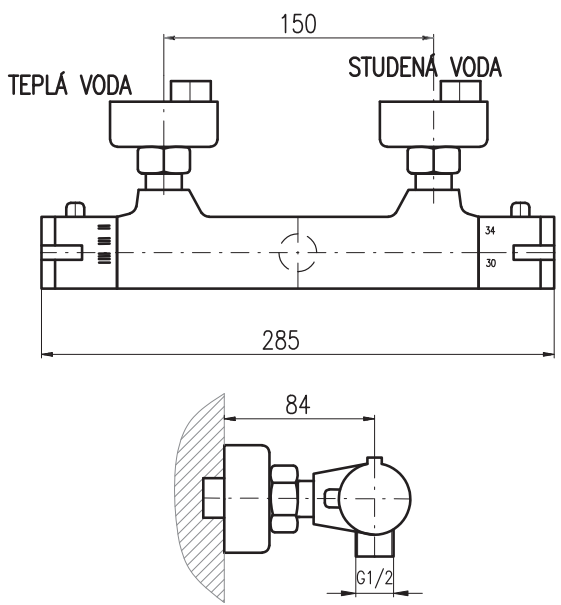
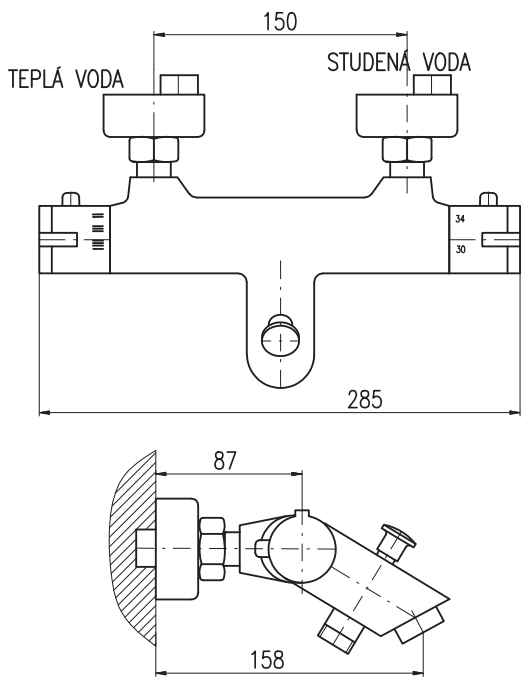
Všechny vodovodní baterie jsou testovány tlakovým vzduchem ve vodní lázni. Z tohoto důvodu se může v obalech vyskytovat zbytková vlhkost.

Tělo baterie nerozebírejte, mohla by být porušena funkčnost výrobku.

Termostat v kombinaci s průtokovým ohřívačem

1. Při problémech s průtokovým ohřívačem nebo většími rozdíly tlaku se musí do přívodu studené vody vždy zabudovat škrtkový ventil.
 2. Má-li být připojená ruční sprcha, pak z ní musí být vymontována případně zabudován škrtkový ventil.
- Při tlaku vody vyšším než 6 barů doporučujeme instalaci regulátoru tlaku. Případné rozdílné tlaky v teplé a studené vodě mohou mít vliv na rovnoměrné míchání vody.





INFORMACE O ZÁRUČNÍCH PODMÍNKÁCH

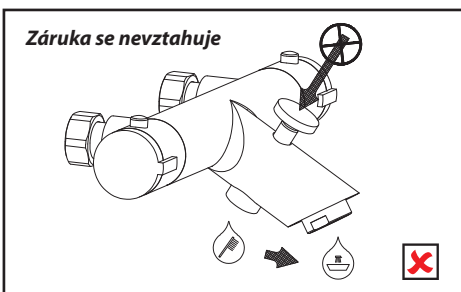
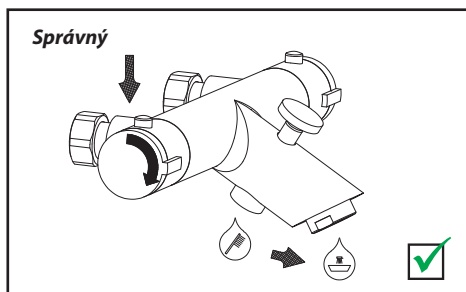
1. Před pořízením produktu zvažte, jaké funkce od něj požadujete. Pokud výrobek nevyhovuje Vaším pozdějším nárokům, není důvodem k následné reklamaci.
2. Po převzetí je odběratel povinen zkontrolovat množství, povrchovou úpravu a typ zboží. Případné **nesrovnalosti** je nutné **oznámit do dvou dnů** od převzetí. Pozdější reklamace se neuznávají.
3. Výrobce odpovídá za vlastnosti výrobku stanovené technickými podmínkami po celou dobu záruky, za předpokladu, že výrobek je namontován a používán v souladu s návodem na instalaci, používání a údržbu.
4. **Záruka 10 let** ode dne prodeje se vztahuje na těsnost odlitku (těla baterie). **Záruka 6 let** se vztahuje na povrchovou úpravu chrom. **Záruka 2 roky** se vztahuje na termostatické kartuše a vršky, **jiné barevné kombinace**. Na ostatní díly se vztahuje záruka dle Občanského zákoníku od data prodeje.
5. Záruční opravu může uživatel uplatnit pouze na základě řádně vyplněného a potvrzeného záručního listu včetně data prodeje, doplněným prodejními doklady. **Produkt reklamujte v místě zakoupení nebo servisních středisek, více na str. 8.**
6. Při zaslání reklamovaného výrobku připojte záruční list, průvodní dopis s udáním důvodu reklamace a přesnou adresou. **Výrobek musí být kompletní, vyčištěný a zabalený tak, aby přepravou nedošlo k jeho poškození!**
7. **Zboží s odstranitelnou funkční závadou dodavatel nemění za nové.** V případě neodstranitelné funkční závady, musí odběratel zaslat reklamovaný výrobek na servisní středisko dodavatele, kde bude po posouzení a uznání reklamace vyměněn za nový.
8. Dodržení obecného, případně doplňkového návodu na montáž, použití a údržbu vodovodních baterií, je základní podmínkou jejich správné funkce, eventuálně kladného (rychlého) vyřízení oprávněné reklamace.
9. Při likvidaci výrobku nebo jeho části postupujte dle příslušné legislativy ČR (EU).

ZÁRUKA SE NEVZTAHUJE NA

1. Závady vzniklé chybnou instalací vodovodní baterie (nedodržení obecného, případně speciálního návodu).
2. Závady vzniklé nešetrnou manipulací nebo mechanickým poškozením konečným spotřebitelem.
3. Závady vzniklé mechanickými nečistotami, pokud není přívod teplé a studené vody opatřen filtrem se šířkou otvoru max. 0,6 mm a tloušťkou drátku 0,2 mm.
4. Závady vzniklé chybnou údržbou (nečištění usazovaných nečistot a vodního kamene) nebo běžným opotřebením (těsnění, filtry, perlátory). **Tvorbě usazenin vodního kamene je třeba předcházet pravidelným čištěním.**
4. Škody způsobené použitím nevhodného čistícího prostředku. Je možné používat jen ty čistící prostředky, které jsou pro tuto oblast použití výslovně určeny.
Nesmí se používat tyto čistící prostředky:
 - čistící prostředky s kyselinou chlorovodíkovou či mravenčí
 - chlorové bělicí látky, čističe s kyselinou octovou, čistidla s obsahem kyseliny fosforečné
 - nesmí se používat abrazivně působící pomocné čistící přípravky a pomůcky (drsné houbičky)
5. Závady vzniklé z důvodu rozdílného dynamického tlaku na přívodu teplé a studené vody.
6. Škody způsobené při použití stop ventilu.
7. Škody způsobené zamrznutím vody v těle baterie.
9. Závady vzniklé na **termostatické kartuši** vlivem **vodního kamene**, který se na kartuši usazuje a tím ji **vyřadí ze správné funkčnosti**. Je nutné instalovat ke každé termostatické baterii **změkčovač vody**. **Doporučujeme její pravidelnou údržbu.**
10. Při poškození, které způsobily přítokové vodní nečistoty v potrubí.
11. Servisní zásah v místě bydliště se neprovádí u závad na příslušenství. V takovém případě je nutné produkt reklamovat u prodejce.

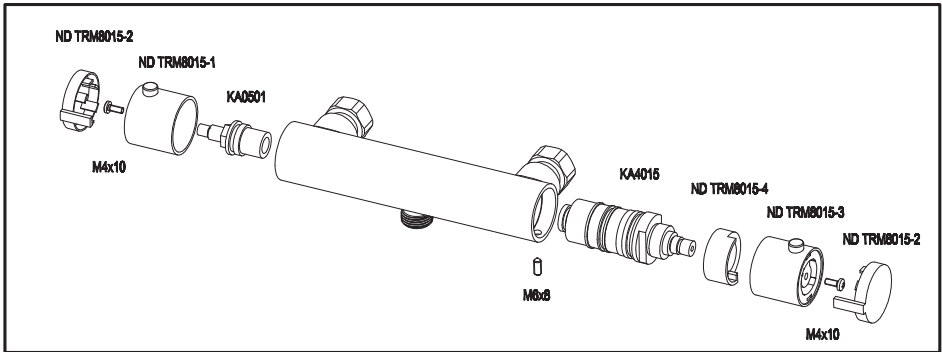
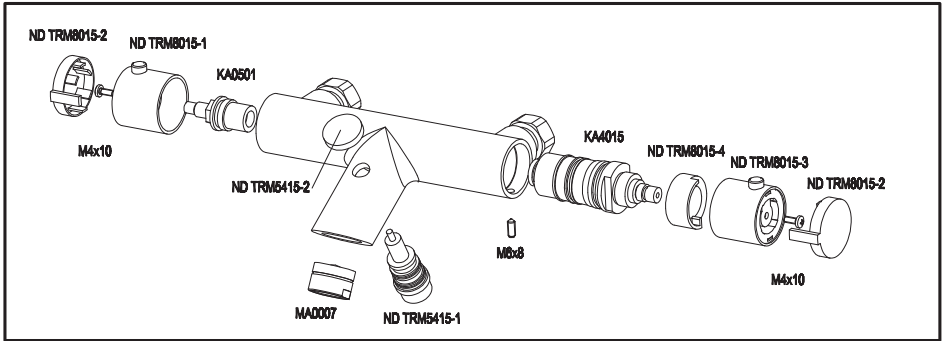
Pečlivě uschovejte! Bez záručního listu nelze uplatnit servisní zásah!

| PORUCHA | PŘÍČINA | ODSTRANĚNÍ |
|---------------------------------------------------------------------------------------------------|----------------------------------------------------|-------------------------------------------------------------------|
| Málo vody | Nízký tlak v přívodu | Zkontrolovat tlak v potrubí |
| | Sítka na zachycování nečistot je zanesené | Vyčistit lapače nečistot před termostatem a na regulační jednotce |
| | Sítka v těsnění u sprchy zanesené | Vyčistit sítka v těsnění mezi sprchou a hadicí |
| Křížení toků, teplá voda se při zavřené armatuře tlačí do přívodu studené vody nebo naopak | Znečištěný nebo netěsný zpětný ventil | Zpětný ventil vyčistit a případně vyměnit |
| Teplota u výstupu nesouhlasí s nastavenou teplotou | Teplota u výstupu nesouhlasí s nastavenou teplotou | Nastavit termostat |
| | Nízká teplota teplé vody | Teplotu horké vody zvýšit na 42° až 65° |
| Nelze regulovat teplotu | Termostatická kartuš je zanesena vodním kamenem | Vyměnit termostatickou kartuš |
| Průtokový ohřívač v provozu s termostatem nezapne | Sítka na zachycování nečistot je zanesené | Vyčistit případně vyměnit sítka |
| | Zpětný ventil je zablokovaný | Vyměnit zpětný ventil |
| | Není odstraněn kroužek ze sprchy | Odstranit kroužek ze sprchy |
| Sprcha nebo výtok odkapává | Nečistoty nebo usazeniny v keramickém vršku | Vyčistit resp. vyměnit keramický vršek |

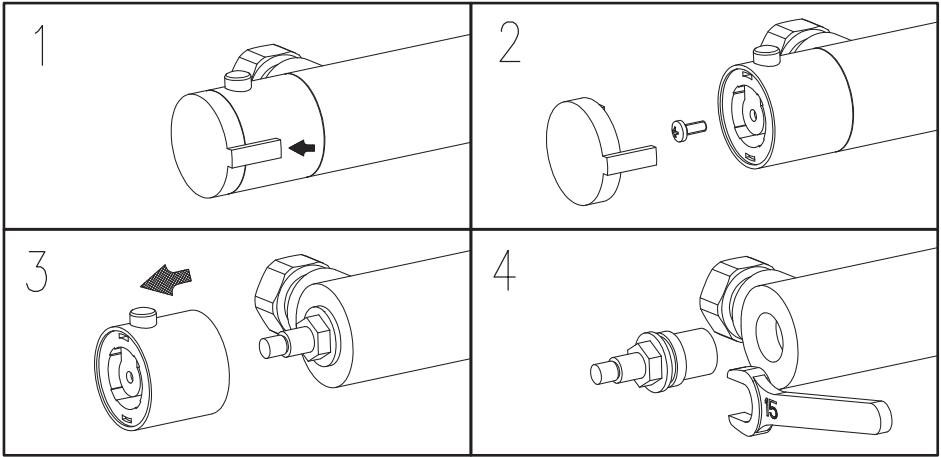


U vanové baterie se nesmí rukou přepínat deviátor (přepínač) z průtoku vody sprchou na průtok vody z ústí. Toto se provádí automaticky snížením průtoku nebo vypnutím toku vody z baterie!

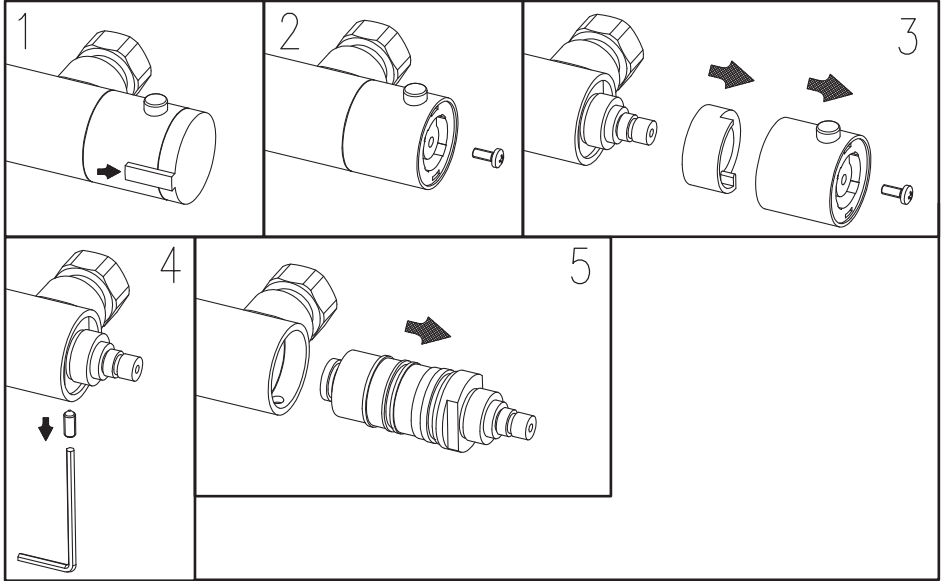
Náhradní díly



Výměna vršku



Výměna kartuše



PRODEJNY STAVEBNIN DEK

BENEŠOV

Křížkova 1590 | Benešov

BEROUN

Lidická 806 | Beroun

BLANSKO PRAŽSKÁ

Pražská 1602/7 (vjezd z ulice Poříčí) | Blansko

BRNO

Pražákova 757/52b | Brno – Horní Heršpice

BRNO 2 (voda-topení-sanita)

Pražákova 764/52a | Brno – Horní Heršpice

BŘECLAV

Lidická 3116 | Břeclav

ČESKÁ LÍPA

Svojsíkova stezka 3002 | Česká Lípa

ČB HRDĚJOVICE

Hrdějovice 395 | Hrdějovice

ČB LITVÍNOVICE

Litvínovice 219 | Litvínovice

ČESKÝ BROD CHRÁŠTANY

Chrástany 19 | Český Brod

DAČICE

Berky z Dubé 68 | Dačice

DĚČÍN

Folknářská ul. | Děčín

FRÝDEK-MÍSTEK

Jana Čapka 1291 | Frýdek-Místek

HAVÍŘOV

U Skleníků 6 | Havířov – Prostřední Suchá

HLINSKO

Luční (AB vedle haly č.p. 1534) | Hlinsko

HODONÍN

Brněnská 4499/65 | Hodonín

HOŘOVICE

Klostrmannova ul. | Hořovice

HRADEC KRÁLOVÉ

Kovová 1191 | Hradec Králové

CHEB

Na Návrší 1351/27 | Cheb

CHOMUTOV

Spořice 504 | Chomutov

CHRUDIM

Pardubická 528 | Chrudim

JESENÍK

Lipovská 924/96 | Jeseník

JIČÍN

Hradecká 805 | Jičín

JIHLAVA

Na Hranici 4966/33 | Jihlava

JINDŘICHŮV HRADEC

Otín 193 | Jindřichův Hradec

KADAŇ

Královský Vrch 2092 | Kadaň

KARLOVY VARY

Tašovice 296 | Karlovy Vary – Tašovice

KARVINÁ

Lešetínská 317/12a | Karviná – Staré Město

KLADNO

Velké Přítočno 335 | Velké Přítočno

KLATOVY

Koldinova 339/01 | Klatovy

KOLÍN

Malešovská 865 | Kolín

KRNOV

Opavská 593/61 | Krnov

LIBEREC

Na Lukách 848 | Liberec VI – Rochlice

LOUNY

Na Horizontu 2731 | Louny

LOVOSICE

Svatopluka Čecha 493/31 | Lovosice

MĚLNÍK

Nad Oborou | Mělník

MIKULOV

K Vápence 965/5 | Mikulov

MLADÁ BOLESLAV

Průmyslová 1267 | Kosmonosy – Mladá Boleslav

MOHELNICE

Olomoucká 1436/84 | Mohelnice

MOST

U Lesíka 135 | Most

NOVÉ STRAŠECÍ

Jiřího Šotky 773 | Nové Strašecí

NOVÝ JIČÍN

Hřbitovní 1976/69 | Nový Jičín

NYMBURK

Poděbradská 2434 | Nymburk

OLOMOUC

Pavelkova 1190/10a | Olomouc

OPAVA

Těšínská 62/2980 | Opava

OSTRAVA HRABOVÁ

Na Rovince 1084 | Ostrava-Hrabová

OSTRAVA HRUŠOV

Ke Kamenině 701/12 | Ostrava-Hrušov

PARDUBICE

K Vápence 2914 | Pardubice

PELHŘIMOV

Rynářecká 1756 | Pelhřimov

PÍSEK

Nádražní 732 | Písek

PLZEŇ ČERNICE

Písecká 1253/22 | Plzeň-Černice

PLZEŇ JATEČNÍ

Jateční 1128 | Plzeň

PRAHA HOSTIVAŘ

Průmyslová 1575/13 | Praha 10 – Hostivař

PRAHA STODŮLKY

Jeremiášova 2937/24 | Praha 5 – Stodůlky

PRAHA VESTEC

Nad Jezerem 588 | Vestec

PRACHATICE

U Stadionu 270 | Prachatice

PROSTĚJOV

Průmyslová 4698/22 | Prostějov

PŘEROV

Nivky 276/12 (vjezd z ulice 9. května) | Přerov

PŘÍBRAM

K Podlesí | Příbram VI – Březové Hory

RAKOVNÍK LUBNÁ

Lubná u Rakovníka

SOKOLOV

Dobrovského ul. | Dolní Rychnov

STARÉ MĚSTO U H

Velehradská 1433 | Staré Město

STRAKONICE

Písecká 506 | Strakonice

SUŠICE

Pražská 1262 | Sušice

SVITAVY OLBRACHTOVA

Olbrachtova 2053/31 | Svitavy

SVITAVY OLOMOUCKÁ

Olomoucká ul. (areál ZZN) | Svitavy

ŠUMPERK

Zábřežská 3382/43 | Šumperk

TÁBOR ČEKANICE

Čekanice 270 (u síla) | Tábor

TÁBOR SOBĚSLAVSKÁ

Soběslavská 3191 | Tábor

TACHOV

Rapotínská 1576 | Tachov

TEPLICE HRBITOVNÍ

Hřbitovní 3350 | Teplice

TEPLICE TYRŠOVA (voda-topení-sanita)

Tyršova 1008 | Teplice

TIŠNOV

U Lubě 288 | Tišnov

TRHOVÉ SVINY

Trocnovská 1062 | Trhové Sviny

TRUTNOV

Mírová 649 | Trutnov

TŘEBÍČ

Průmyslová 171 | Třebíč

TŘINEC

Frydecká 225 (naproti OD TESCO) | Třinec

TURNOV

Nudvojovická 2114 | Turnov

UHERSKÉ HRADIŠTĚ (voda-topení-sanita)

Tř. Marš. Malinovského 466 | Uherské Hradiště

ÚSTÍ NAD LABEM

Žižkova 3298 | Ústí nad Labem

ÚSTÍ NAD ORLICÍ

Lanškrounská 650 | Ústí nad Orlicí

VALAŠSKÉ MEZIŘÍČÍ

Jiráskova 248/15 | Valašské Meziříčí

VESELÍ NAD MORAVOU

tř. Masarykova 1197 | Veselí nad Moravou

VIMPERK

1. máje 185 | Vimperk

VYŠKOV

Brněnská 366/25 | Vyškov

ZLÍN LOUKY

U Dřevnice 436 | Zlín-Louky

ZLÍN PŘÍLUKY

Cecilka 463 | Zlín-Přiluky

ZNOJMO

Družstevní 26/3848 | Znojmo

ŽATEC

Dukelská 1271 | Žatec

ŽDĀR NAD SÁZAVOU

Brněnská 2243/31 | Žďár nad Sázavou

Zákaznické centrum:

510 000 100

stavebniny@dek.cz

www.dek.cz