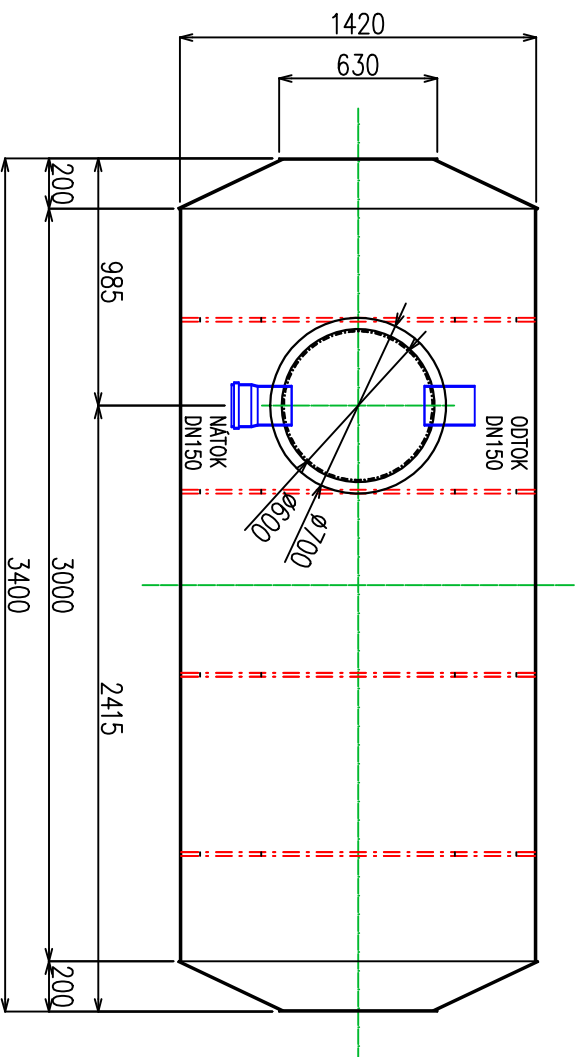
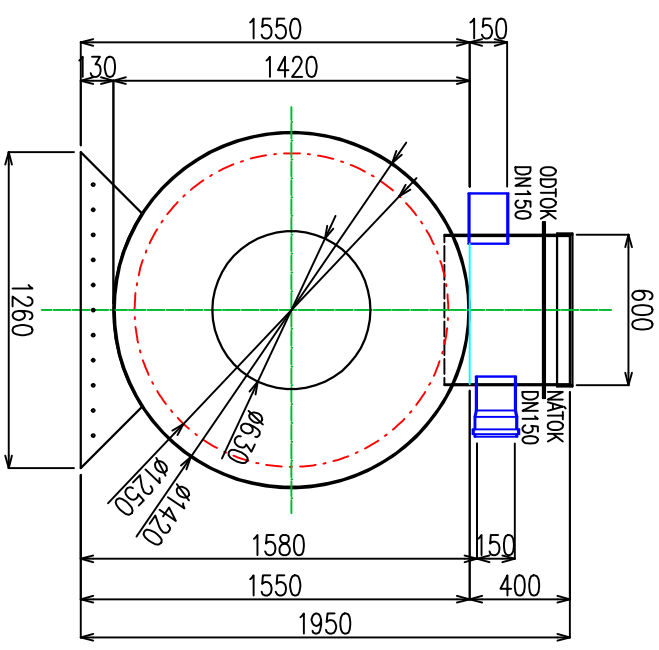
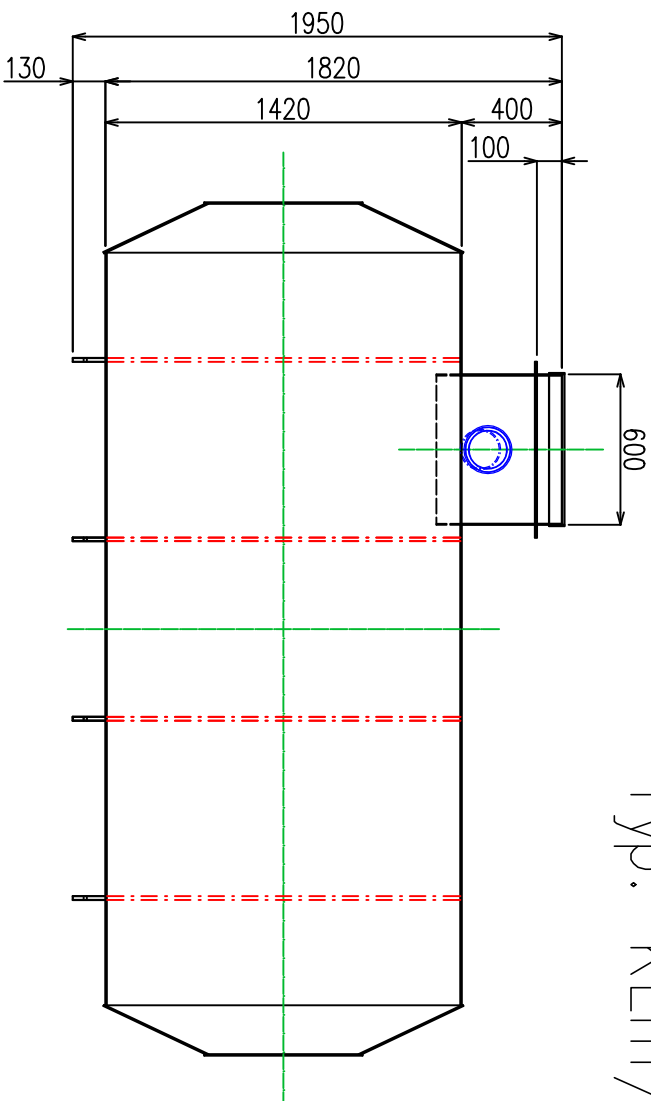


Jímka kruhová ležatá – SAMONOSNÁ

Typ: KLm/5



POZNÁMKY:

- Samonosná
- S umístěním mimo pojezdový terén
- Příprava pro armatury v případě výskytu spodní vody
- Objem 5 m³
- Hmotnost 148 kg

EKO Pardubice s.r.o.

Kreslil: Jan Malý Datum: 01.01.2025

Jímka kruhová ležatá-Samonosná

Verze: 1

KLm/5

List: 1/1

