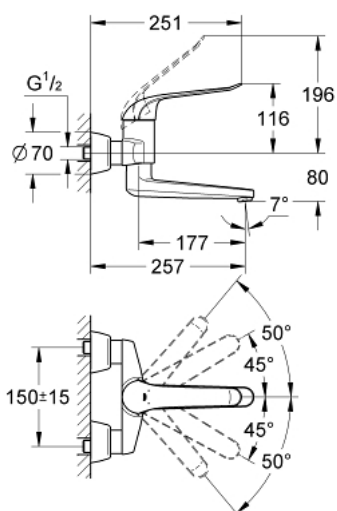
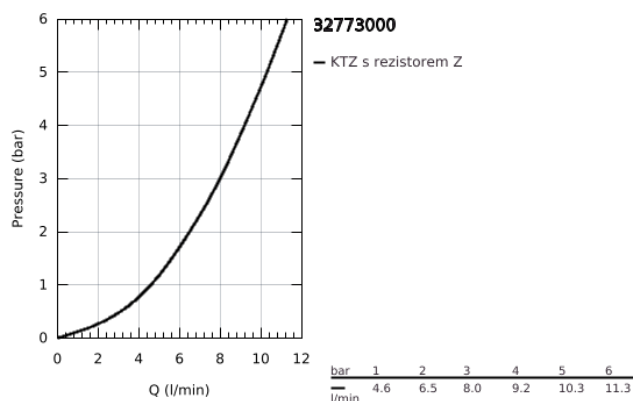


## 32 773 000 EUROECO SPECIAL PÁKOVÁ UMYVADLOVÁ BATERIE DN 15

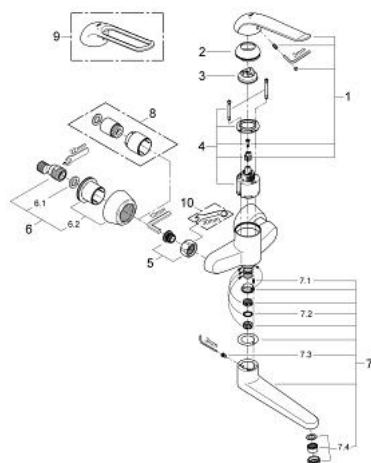


### POPIS PRODUKTU

- Barva: Chrom
- nástěnná
- povrchová úprava GROHE LongLife
- 46mm keramická kartuše GROHE SilkMove
- maximální průtok (při 3 barech): 8 l/min
- nastavitelný omezovač průtoku
- Nastavitelný omezovač teploty
- nastavitelný minimální průtok přibližně 2,5 l/min
- laminární vyrovnávač průtoku
- otočná výpust, uzamykatelná
- délka 257 mm
- kovová rukojeť
- délka páky 170 mm
- S-přípojky



## 32 773 000 EUROECO SPECIAL PÁKOVÁ UMYVADLOVÁ BATERIE DN 15



### NÁHRADNÍ DÍLY , května 2009 – Nyní

- 1: Páka 170 mm (Č. obj. 46689000)
- 2: Kryt (Č. obj. 46570000)
- 3: Omezovač teploty (Č. obj. 46375000)
- 4: Kartuše (Č. obj. 46048000)
- 5: Připojné šroubení DN 15 (Č. obj. 45044000)
- 6: S-přípojka (Č. obj. 12058000)
- 6.1: Těsnění (Č. obj. 0138600M)
- 6.2: Krycí rozeta (Č. obj. 45545000)
- 7: Výtoková trubice (Č. obj. 13270000)
- 7.1: Doraz (Č. obj. 4669000M)
- 7.2: Krycí kroužek (Č. obj. 0128500M)
- 7.3: Set šroubů (Č. obj. 46670000)
- 7.4: Regulátor proudu (Č. obj. 13960000)
- 8: Prodlužovací set, 30 mm (Č. obj. 46238000)\*
- 9: Páka 160 mm (Č. obj. 32871000)\*
- 10: Speciální klíč (Č. obj. 19377000)\*

\* Volitelné příslušenství