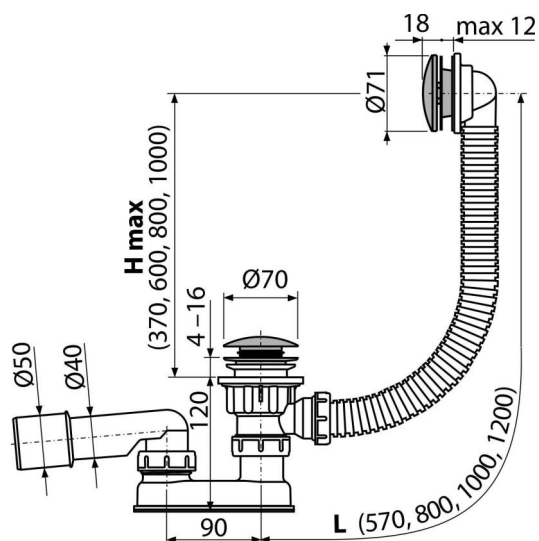


A504CKM-80

Sifon vanový CLICK/CLACK, délka 80 cm, kov, chrom-lesk



Použití

- Pro odtok vody z vany do odpadu
- Pro vany standardních rozměrů
- Pro vany s odtokovým otvorem Ø52 mm

Vlastnosti

- Vanová odpadová a přepadová souprava
- Vodní zápachová uzávěra s otočným kolénem
- Uzavírání odpadu pomocí systému CLICK/CLACK
- Snadné čištění sifonu shora – díky kompletně vyjímatelné výpusti
- Flexibilní hadice přepadu
- Délka vanového sifonu 80 cm

Rozsah dodávky

- Tělo sifonu s přepadem
- Pochromovaná kovová mřížka a kryt přepadu
- Pochromovaná kovová zátka
- Pochromovaná mosazná výpust
- Zápachová uzávěra z polypropylenu, tepelně a chemicky odolná, podélně svařovaná
- Montážní set
- Tvarové těsnění
- Klíč výpusti 6/4"

Objednávací kód, Logistické informace

Kód	EAN	Délka	Hmotnost (kus balení paleta)	Rozměr (kus balení)	Množství (balení paleta)
A504CKM-80	8595580562571	80 mm	0,77 11,54 184,7 kg	330×120×220 586×428×386 mm	15 240 ks

Záruky

2/3 roky *

Normy

ČSN EN 274

Technické parametry

- Zápachová uzávěra 50 mm
- Průtok 48,6 l/min
- Průtok přepad 42 l/min
- Odolnost zápachové uzávěry proti tlaku 588 Pa
- Tepelný atest 95 °C