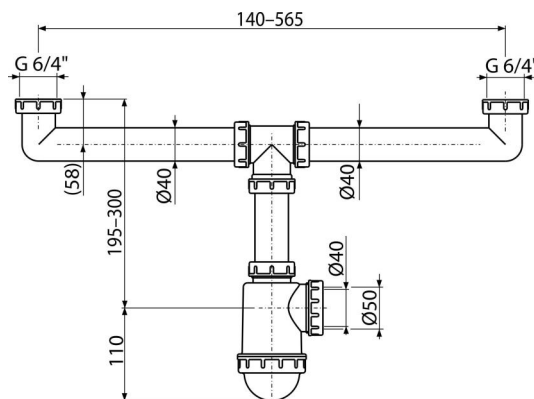


A448-DN50/40

Sífon pro dvoudřez s převlečnými maticemi 6/4"



Použití

Pro dřez

Vlastnosti

- Materiál: polypropylen
- Vývod odpadu připraven pro napojení odpadní trubky Ø50 nebo Ø40 mm

Rozsah dodávky

- Matice pro připojení dřezové výpusti 6/4" – 2 ks
- Tělo sífonu

Objednávací kód, Logistické informace

Kód	EAN	Délka	Hmotnost (kus balení paleta)	Rozměr (kus balení)	Množství (balení paleta)
A448-DN50/40	8594045937831	50 mm	0,47 4,73 152,5 kg	270×80×200 590×240×390 mm	10 280 ks

Záruky

2/3 roky *

Celní kód

39229000

Normy

ČSN EN 274

Technické parametry

- Průtok dvěma výpustmi 83,4 l/min
- Průtok jednou výpustí 44 l/min
- Tepelný atest 95 °C
- Zápachová uzávěra 53 mm