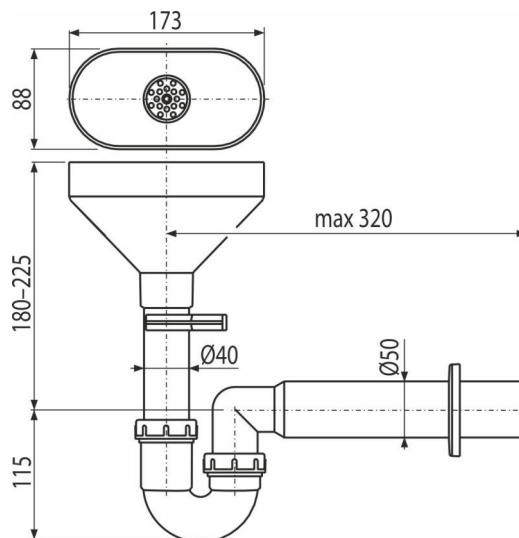


AKS8-DN50

Sífon trubkový s trychtýřem pro odkapávající kondenzát DN 50



Použití

Pro zachytávání odkapávajícího kondenzátu

Vlastnosti

- Vodní zápachová uzávěra
- Napojení na odpadní trubku Ø50 mm
- Materiál: polypropylen

Rozsah dodávky

- Tělo sífonu
- Rozeta plastová
- Nálevka

Objednací kód, Logistické informace

Kód	EAN	Délka	Hmotnost (kus balení paleta)	Rozměr (kus balení)	Množství (balení paleta)
AKS8-DN50	8595580586102	50 mm	0,23 4,67 94,7 kg	320×100×180 590×390×430 mm	20 320 ks

Záruky

2/3 roky *

Technické parametry

- Zápachová uzávěra 64 mm
- Průtok 60 l/min
- Tepelný atest 95 °C