



ELITE 80

STOLOVÉ PILY

TITNTC

VODNÍ VANA

- Vyrobená z ABS plastu.
- Odolná proti mechanickému opotřebení a korozi.
- V souladu s patentovaným systémem Wdec pro zajištění předfiltrace usazenin.
- Jednoduchá údržba.

PODVOZEK

- Průměr koleček 200 mm pro snadnou manipulaci po staveništi.
- Poloha zajištěna sadou šroubů s okem.

Designed and made in Italy



OBJEDNÁVACÍ ČÍSLO	9000	9001
ŘEZNÝ KOTOUČ (není součástí balení)	ø350 mm	
MOTOR	230V 50Hz 3Hp/2,2kW	
OTÁČKY	2800 rpm	
PROUDOVÁ OCHRANA	13A	
MAXIMÁLNÍ ŘEZNÁ DÉLKA	800 mm	
MAX. HLOUBKA ŘEZU PŘI 90°	110 mm	
MAX. HLOUBKA ŘEZU (OBOUSTRANÝ ŘEZ)	130 mm	
MAX. HLOUBKA ŘEZU PŘI 45°	80 mm	
ROZMĚRY PRACOVNÍHO STOLU	520 x 442 mm	
TYP VODNÍHO ČERPADLA	S2 standard	
PODVOZEK	Volitelný	Standard
LASER	Volitelný	Standard
PRACOVNÍ ROZMĚRY	1180x770x h. 1300 mm	1240x900x h. 1300 mm
SKLADOVACÍ ROZMĚRY (1 STROJ NA PALETĚ)	800x1200x h. 970 mm	
SKLADOVACÍ ROZMĚRY (3 STROJE NA PALETĚ)	800x1200x h. 2260 mm	
VÁHA	65 Kg	68 Kg

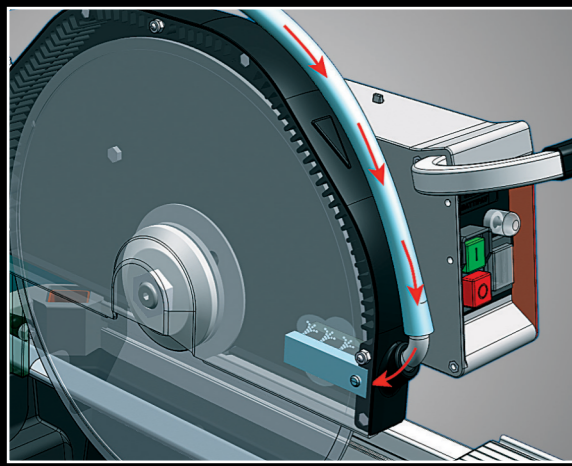
BATTIPAV™

MACCHINE PER EDILIZIA | MACHINES FOR BUILDING



POUŽITÍ

Stolové pily řady ELITE80 jsou určeny k řezání obkladů, cihel, betonových bloků, přírodního a umělého kamene.



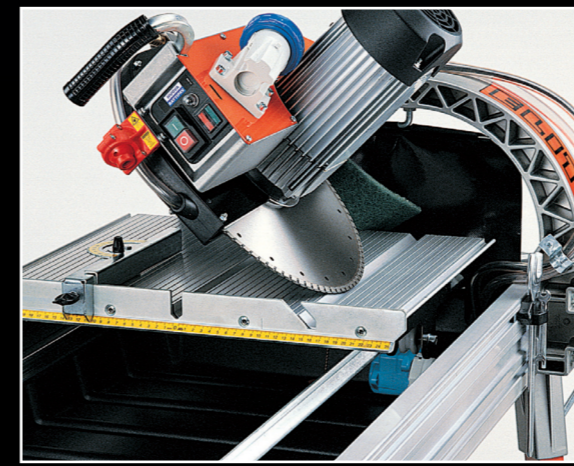
Spray system SPRAY SYSTEM

Patentovaný systém vodního ostříku řezného kotouče pro zaručení optimální distribuce tepla a odvodu suti. Díky tomuto systému jsou dosaženy jak lepší řezací vlastnosti, tak i delší životnost kotouče.



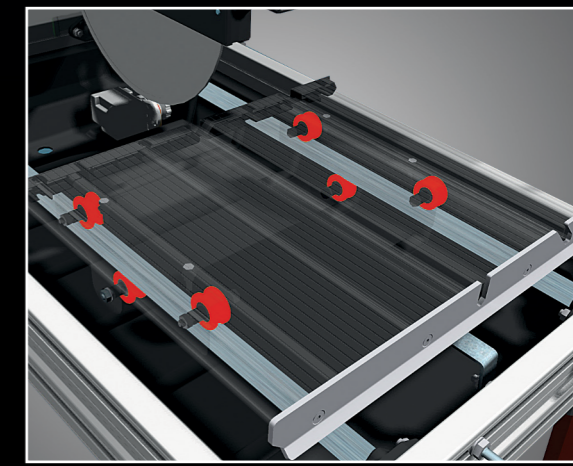
NASTAVITELNÁ HLOUBKA ŘEZU

Jednoduše uzamykatelná vertikální pozice řezací hlavy zajišťuje snadnou a rychlou práci při provádění samotného řezu.



45° ŘEZ

Řezací hlava je konstruována tak, aby zajistila možnost šikmého řezu pod úhlem 45°.



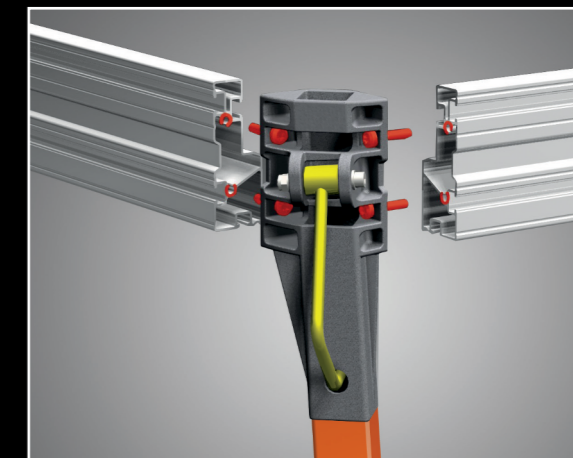
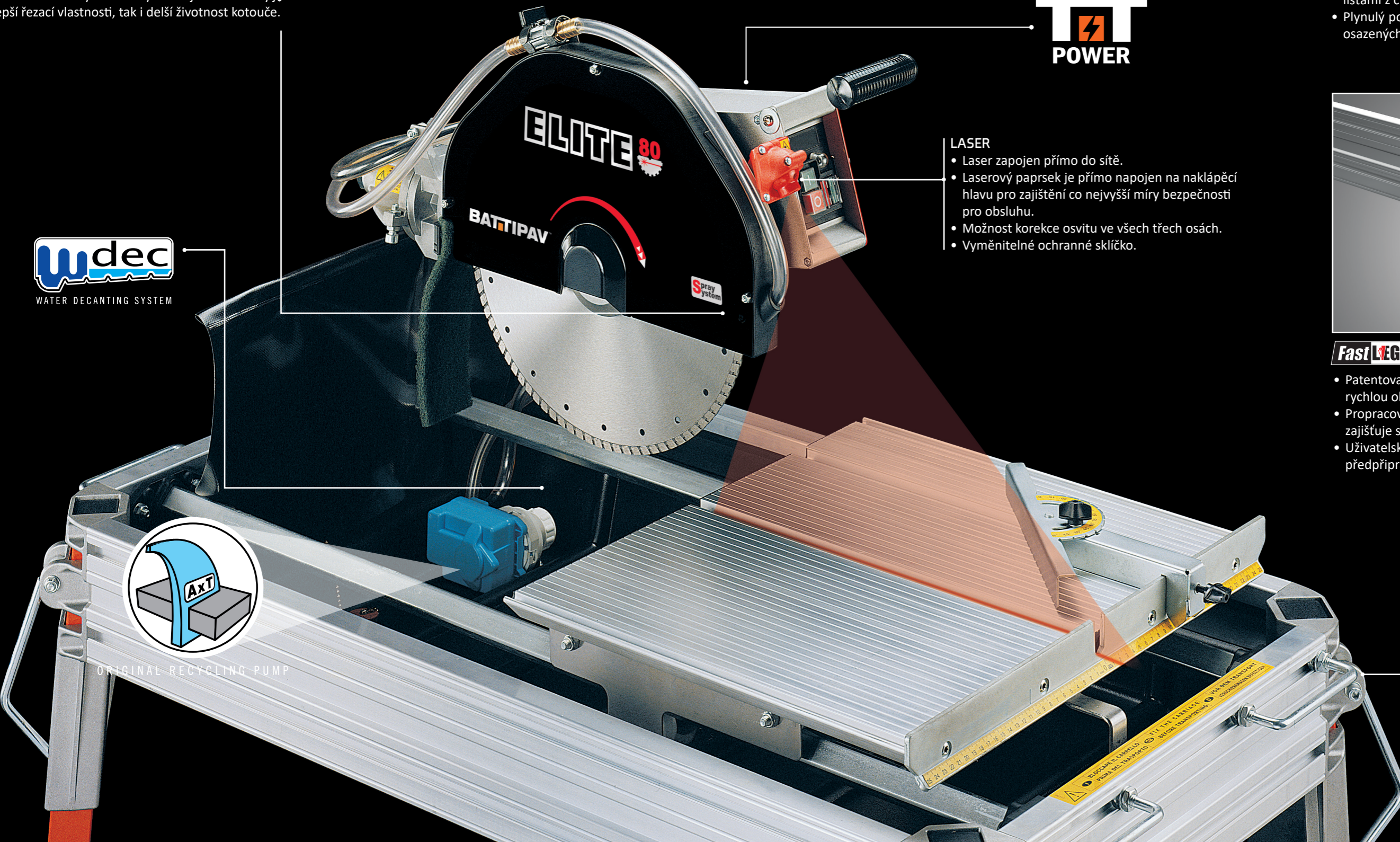
PRACOVNÍ STŮL

- Silný a stabilní pracovní stůl pro profesionální použití.
- Přesné vedení stolu je zajištěno dvěma vodícími lištami z čtvercového profilu.
- Plynulý pojezd zaručuje sada 6-ti vodících koleček osazených kuličkovými ložisky.



LASER

- Laser zapojen přímo do sítě.
- Laserový paprsek je přímo napojen na naklápěcí hlavu pro zajištění co nejvyšší míry bezpečnosti pro obsluhu.
- Možnost korekce osvitů ve všech třech osách.
- Vyměnitelné ochranné skřítko.



Fast LEG FAST LEG

- Patentovaný systém FAST LEG zaručuje snadnou a rychlou obsluhu.
- Propracovaný systém s excentrickým uložením zajišťuje silné a stabilní držení polohy.
- Uživatelsky nastavitelná výška se třemi předpřipravenými pozicemi.

BATTIPAV
NTC