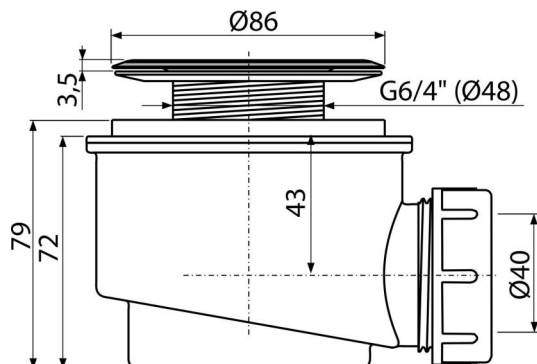


# A46-60

Sífon vaničkový s nerezovou mřížkou



### Použití

- Pro odtok vody ze sprchových vaniček
- Pro sprchové vaničky bez přepadu
- Pro sprchové vaničky s odtokovým otvorem Ø60 mm

### Vlastnosti

- Materiál: polypropylen, tepelně a chemicky odolný
- Odpad je možné připojit pomocí kolena A52
- Samočistící konstrukce sifonu
- Stavební výška 79 mm

### Rozsah dodávky

- Montážní set
- Nerezová mřížka výpusti
- Tělo sifonu

### Objednací kód, Logistické informace

Kód	EAN	Délka	Hmotnost (kus   balení   paleta)	Rozměr (kus   balení)	Množství (balení   paleta)
A46-60	8594045930207	60 mm	0,22   6,56   203,5 kg	160×120×140   590×240×390 mm	30   840 ks

<b>Záruky</b> 2/3 roky *	<b>Celní kód</b> 39229000	<b>Normy</b> ČSN EN 274
-----------------------------	------------------------------	----------------------------

### Technické parametry

- Průtok 47 l/min
- Tepelný atest 95 °C
- Zápachová uzávěra 50 mm