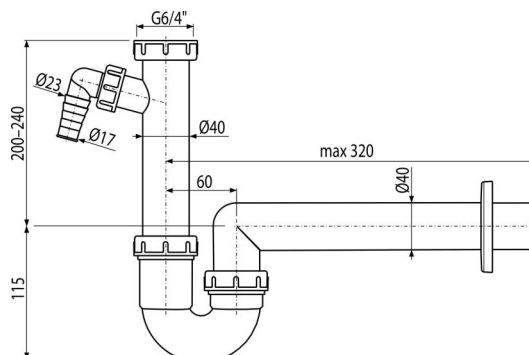


# A81-DN40-ECO

Sifon trubkový dřezový DN 40 s přípojkou Ø 17–23 mm a převlečnou maticí G 6/4"



## Použití

Pro dřez

## Vlastnosti

- Napojení na odpadní trubku Ø40 mm
- S přípojkou pro pračku nebo myčku nádobí
- Materiál: recyklovaný polypropylen
- Vyrobeno v České republice
- Nízká uhlíková stopa
- Výrobní proces s nulovým odpadem

## Rozsah dodávky

- Tělo sifonu s přípojkou
- Matice pro připojení dřezové výpusti 6/4"
- Rozeta plastová

## Objednávací kód, Logistické informace

Kód	EAN	Délka	Hmotnost (kus   balení   paleta)	Rozeř (kus   balení)	Množství (balení   paleta)
A81-DN40-ECO	8595580576899	40 mm	0,38   5,77   181,4 kg	330×90×190   590×240×390 mm	15   420 ks

## Záruky

2/3 roky \*

## Normy

ČSN EN 274

## Technické parametry

- Zápachová uzávěra 64 mm
- Průtok 60 l/min
- Tepelný atest 95 °C
- Přípojka na hadici 17-23 mm