

Středně těžké reverzní vibrační desky jako nejužitečnější stroje pro stavební práce středního rozsahu. Vhodné pro nasazení v podmínkách, kde lehké stroje už nestačí, ale těžké stroje ještě nevyužijí svůj potenciál.



Ovládání pojezdu

Zabudované do ovládacího madla stroje s plynulou regulací pojezdu.

Závěsné oko

Centrální závěsné oko pro snadnou manipulaci.

Celorámová konstrukce

Pro vysokou míru ochrany citlivých částí stroje.

Odtlumení vibrací

Třístupňové odtlumení rukojeti dopřeje obsluze vysoký pracovní komfort bez omezení pracovní expozice.

Hydraulický systém

Plně hydraulický systém ovládání s automatickým odvodušňováním a nastavováním hydraulického okruhu.

Zabudovaná páka plynu

Na dosah obsluhy přístupná páka plynu zabudovaná v rameni ovládání.

Servisní body

Snadný přístup ke všem servisním bodům díky otevřené rámové konstrukci.

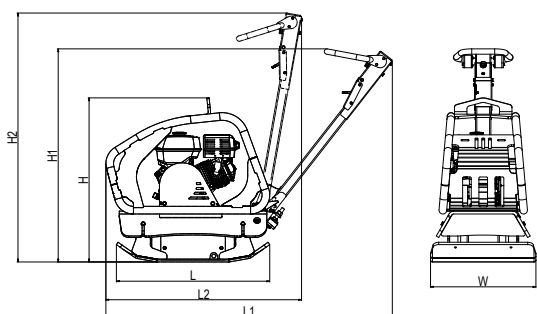
Motor

Možnost volby pohonné jednotky Honda (VDR 32, 42) nebo Hatz (VDR 32H).



Odolná hutnicí deska

Vyrobená ze studena válcované oceli.



TYP	Rozměry stroje (mm)						
VDR 32	H	H1	H2	L	L1	L2	W
	710	1040	1130	750	1300	800	500

TECHNICKÉ PARAMETRY

PROVOZNÍ PARAMETRY

Provozní hmotnost	[kg]	210
Rozměr hutnicí desky (Š x D)	[mm]	500 x 750
Odstředivá síla	[kN]	32
Frekvence	[Hz]	90
Amplituda	[mm]	2
Stoupavost	[%]	30
Plošný výkon	[m ² /h]	660
Maximální rychlost	[m/min]	22

MOTOR

Výrobce a typ	Honda	GX 200
Palivo	[-]	Benzín
Jmenovitý výkon (3600 ot/min)	[kW]	4,1
Emisní třída	[-]	EU Stage V

PROVOZNÍ KAPALINY

Objem palivové nádrže (benzín)	[l]	3,1
Objem motorového oleje (10W30)	[l]	0,6
Objem hydraulického oleje (OH-HV 68)	[l]	0,2
Objem oleje ve vibrátoru (10W30)	[l]	0,4

HYGIENICKÉ PARAMETRY

Hluk L _{pA,d}	[dB]	87+3
Hluk L _{WA,G}	[dB]	105
Vibrace a _{hvd}	[m/s ²]	8,6+3,5

VÝBAVA

Rámová konstrukce

Sklápěcí rukojeť

Centrální závěsné oko

3-stupňové odtlumení rukojeti proti vypracím

Manipulační úchopy ze všech stran stroje

Zaoblené hrany hutnicí desky

Páka plynu na rukojeti

VOLITELNÉ PŘÍSLUŠENSTVÍ

Skrápění pro hutnění živíc (objem nádrže 10 l)	<input type="checkbox"/>
Plastová podložka pro hutnění zámkové dlažby	<input type="checkbox"/>
Podvozek pro snadnou manipulaci	<input type="checkbox"/>
Počítadlo motohodin	<input type="checkbox"/>