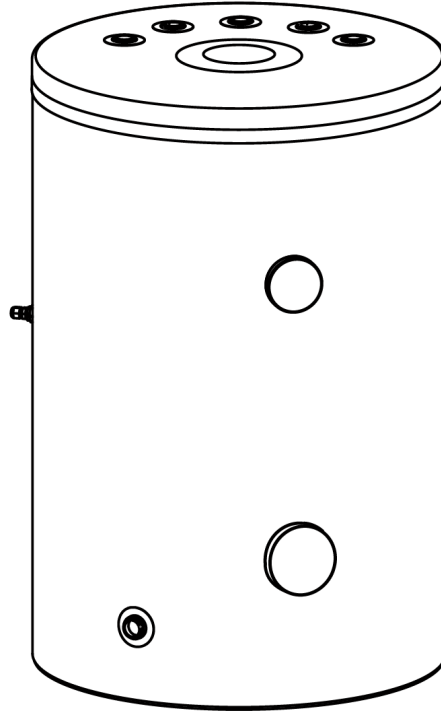


Výměník teple užitkové vody



SWK

Podmínky pro bezpečný a spolehlivý provoz

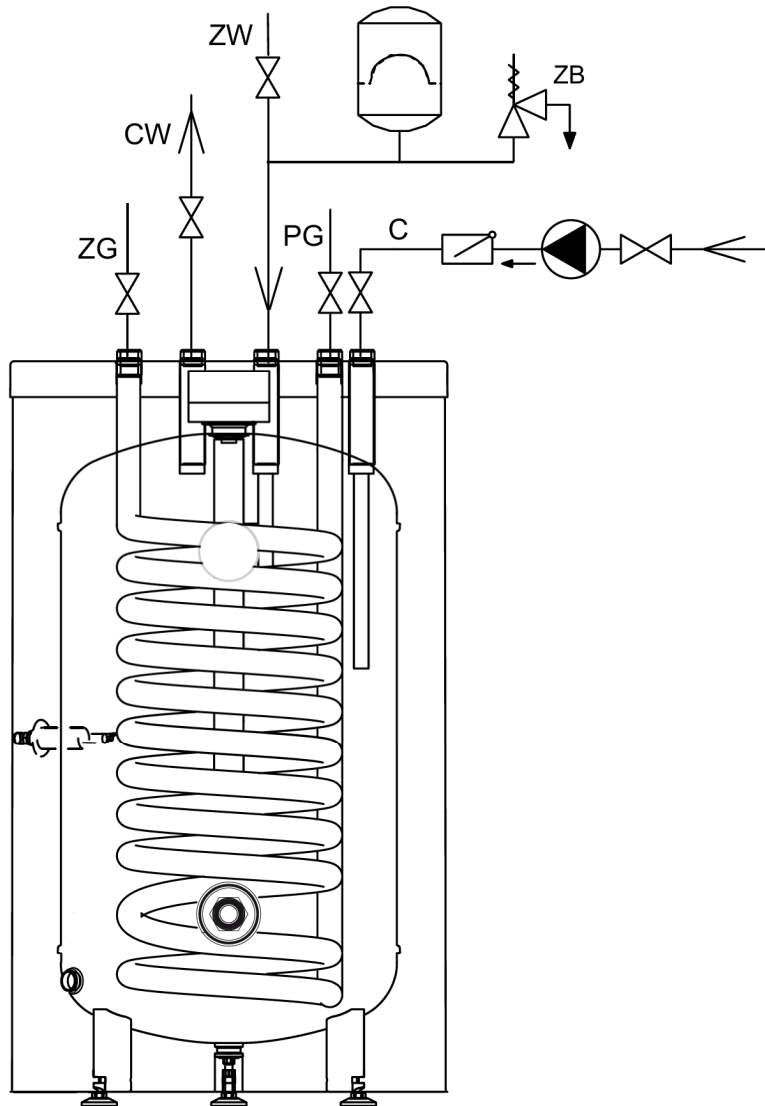
1. Seznámení s obsahem tohoto návodu umožní správnou instalaci a provoz zařízení a zajistí jeho dlouhodobou a spolehlivou funkci.
2. Je zakázáno instalovat a používat výměník v rozporu s tímto návodem – může to mít za následek poruchu a ztrátu záruky.
3. Zařízení nesmí být instalováno v místnostech, kde okolní teplota může klesnout pod 0 °C.
4. Instalaci a uvedení výměníku do provozu a zhotovení doprovodných instalací je třeba svěřit specializované servisní firmě a důsledně dodržovat návod k montáži a provozu výrobku.
5. Výměník se montuje výhradně ve svislé poloze, na třech šroubovacích nožičkách.
6. Zařízení musí být instalováno v takovém místě a takovým způsobem, aby při nouzovém úniku z nádrže nebo přípojek nedošlo k zaplavení místnosti.
7. Po instalaci musí být zařízení připojeno k přívodu vody, instalaci ÚT a solární instalaci podle schématu obsaženého v této příručce. Není-li připojení provedeno v souladu s návodem, zaniká platnost záruky a může dojít k poruše.
8. Připojení k vodovodnímu systému musí být provedeno v souladu s PN-76/B-02440.
9. Výměník je tlakové zařízení určené pro připojení k vodovodním systémům s tlakem nepřesahujícím 0,6 MPa. Pokud je tlak v systému vyšší než 0,6 MPa, musí být před výměníkem instalován reduktor tlaku.
10. Odkapávání vody z vypouštěcího potrubí pojistného ventilu je normální a nemělo by se mu bránit, protože zablokování ventilu může způsobit poruchu.
11. Pokud je pravděpodobné, že je pojistný ventil poškozen, výměník nepoužívejte.
12. Nádrž je vybavena hořčikovou anodou, která vytváří dodatečnou aktivní ochranu proti korozi. Anoda je spotřební díl a podléhá opotřebení. **Stav anody je třeba kontrolovat jednou za 12 měsíců a každých 18 měsíců je třeba anodu vyměnit.**
13. Jmenovitá teplota výměníku nesmí překročit 95 °C!

Výměníky lze dodatečně vybavit elektrickým topným tělesem s termostatem (např. GRW-1,4/230; GRW-2,0/230; GRW-3,0/230; GRW-4,5/400). Topné těleso je třeba zašroubovat na místo zátky 1½". Maximální délka topného tělesa 360 mm.

Připojení k systému ústředního vytápění

Připojení k systému ústředního vytápění by mělo být provedeno pomocí přípojovacího šroubení 3/4" a před šroubením by měly být umístěny uzavírací ventily.

V systému s nuceným oběhem (s vodním čerpadlem ústředního topení) musí být zajištěn dostatečný průtok topné vody, aby výměník dosáhl výkonu uvedeného v tabulce „Technické údaje“.



Připojení do vodovodní instalace

Připojení k vodovodnímu systému musí být provedeno v souladu s PN-76/B-02440. Výměník je tlakové zařízení určené pro připojení k vodovodním systémům s tlakem nepřesahujícím 0,6 MPa. Pokud je tlak v systému vyšší než 0,6 MPa, musí být před výměníkem instalován reduktor tlaku.

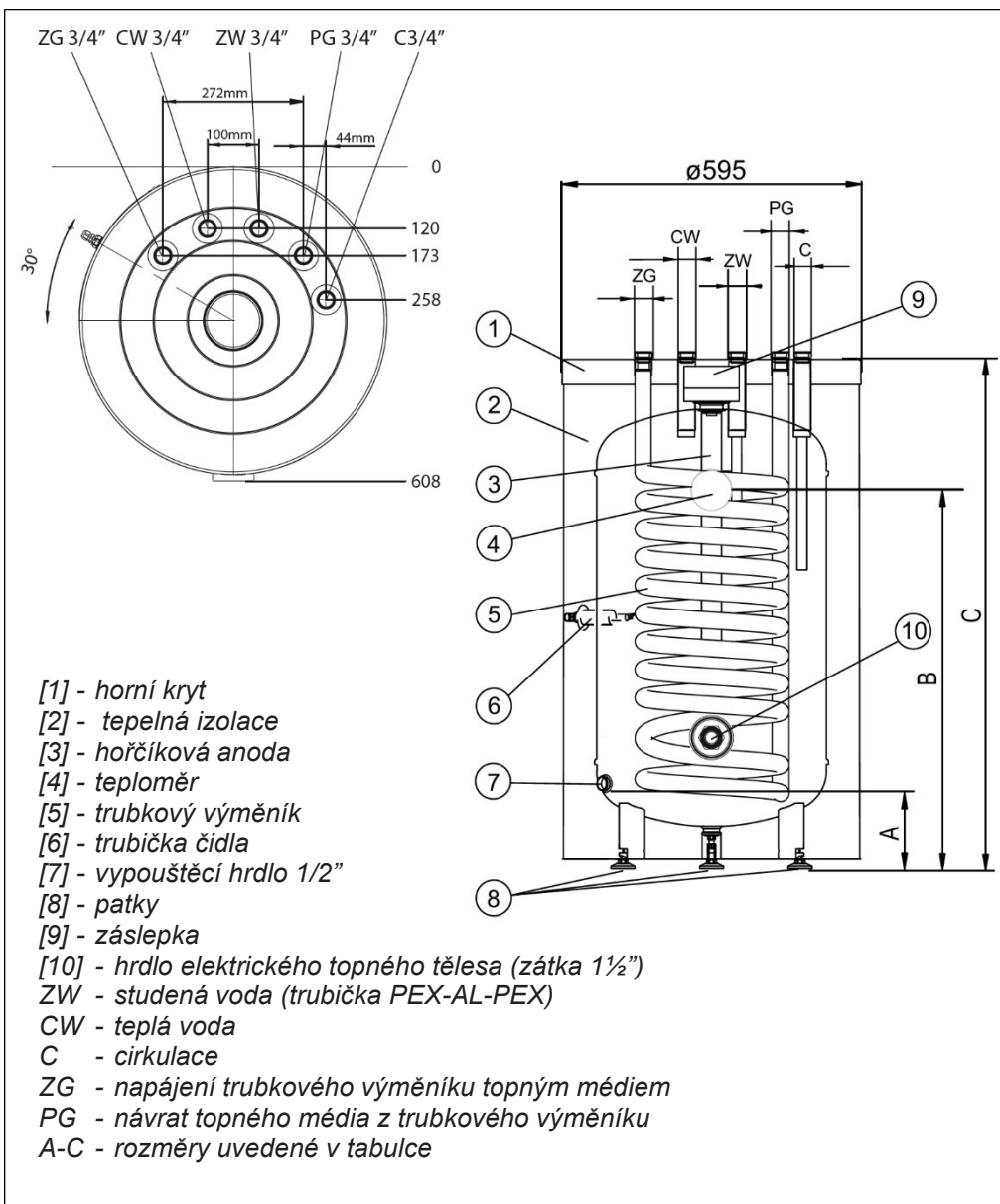
Výměník je nutné připojit k vodovodnímu systému následujícím způsobem:

- do hrdla přivádějícího studenou užitkovou vodu [ZW] nainstalujte pojistný ventil s otevíracím tlakem 6 bar*, mezi nádrží a pojistným ventilem a také na jeho výstupu se nesmí nacházet žádný uzavírací ventil nebo škrticí prvek průtoku; pojistný ventil musí být nainstalován tak, aby byl viditelný únik vody,
- výměník s nainstalovaným pojistným ventilem připojte k vodovodní instalaci,
- na přívodu studené vody nainstalujte uzavírací ventil.

Vývod teplé užitkové vody je nutné připojit k hrdlu 3/4", které se nachází na horní straně výměníku.

Každý výměník je vybaven přípojkou 3/4" určenou k připojení cirkulace TUV.

**Je třeba použít pojistný ventil zvolený podle výkonu zdroje tepla. Instalace pojistného ventilu s nedostatečnou kapacitou může vést k nadměrnému nárůstu tlaku ve výměníku a následně k netěsnosti. V takovém případě se na způsobené škody nevztahuje záruka.*



Rozměry	SWK100	SWK120	SWK140
A		127	
B	643	705	816
C	906	1018	1140

Zprovoznění

Před zprovozněním výměníku je třeba zaslepit vypouštěcí hrdlo, např. zašroubováním ventilu, poté vizuálně zkontrolovat připojení zařízení a správnost instalace v souladu se schématy. Výměník naplňte vodou:

- otevřete ventil na přívodu studené vody,
- otevřete ventil odběru teplé vody v instalaci (vytékání plného proudu vody bez vzduchových bublinek znamená, že je zásobník plný),
- zavřete vodovodní kohoutky.

Otevřete ventily spojující topnou instalaci s výměníkem. Zkontrolujte těsnost spojů na straně užitkové vody a na straně topného média. Zkontrolujte funkci pojistného ventilu (v souladu s návodem výrobce ventilu).

Provoz

Výměníky jsou bezpečné a spolehlivé pro provoz za předpokladu, že jsou dodržována následující pravidla:

- Každých 14 dní zkontrolujte funkci pojistného ventilu (pokud voda neproudí, je ventil vadný a výměník se nesmí používat).
- Z nádrže pravidelně odstraňujte nahromaděné usazeniny. Četnost čištění nádrže závisí na tvrdosti vody v dané oblasti. Svěťte tuto činnost servisní firmě.
- Jednou ročně zkontrolujte hořčikovou anodu.
- Hořčikovou anodu je bezpodmínečně nutné vyměnit každých 18 měsíců.
- výměna anody [3]: sejměte záslepku anody [9], vyjměte izolační kroužek pod ní, uzavřete uzavírací ventil na přívodu studené vody, otevřete ventil teplé vody na baterii, otevřete vypouštěcí ventil, vypusťte ze systému tolik vody, aby bylo možné vyměnit anodu bez zaplavení místnosti, odšroubujte zátku a vyšroubujte anodu.
- Z hygienických důvodů je nutné pravidelně ohřívat vodu na teplotu nad 70 °C.
- Jakékoli nesrovnalosti v provozu zařízení je třeba nahlásit servisu.
- Odvodní potrubí a připojovací potrubí trubkového výměníku je vhodné tepelně izolovat, aby se minimalizovaly tepelné ztráty.

Výše uvedené činnosti je třeba provést svépomocí a nepodléhají záručnímu servisu.

Vyprázdnění nádrže

Za účelem vyprázdnění nádrže je nutné:

- zavřít ventily spojující výměník s topným okruhem,
- zavřít ventil přívodu studené vody do výměníku,
- otevřít ventil teplé vody na baterii,
- otevřít vypouštěcí ventil.

Technické údaje

Výměník teplé užitkové vody SWK

Jmenovitý objem	l	100	120	140
Jmenovitý tlak	nádrž	MPa	0,6	
	trubkový výměník		1	
Jmenovitá teplota	°C	95		
Povrch trubkového výměníku	m ²	0,82	1,0	1,1
Objem trubkového výměníku	dm ³	5,3	6,4	7,6
Výkon trubkového výměníku	kW	25* 7,5**	30* 9**	32* 10**
Kapacita trubkového výměníku	l/h	625*; 185**	750*; 225**	800*; 250**
Hmotnost (bez vody)	kg	58	65	72
Hořčíková anoda - servisní kód		01448		
Hořčíková anoda - kód výrobku		AMW.M8 450		

*80/10/45°C } - teplota topné vody / teplota vody na vstupu / teplota užitkové vody; průtok topné
**55/10/45°C } - vody přes trubkový výměník 2,5 m³/h.



KOSPEL Sp. z o.o. 75-136 Koszalin, ul. Olchowa 1, Poland
tel. +48 94 31 70 565
serwis@kospel.pl www.kospel.pl
Made in Poland