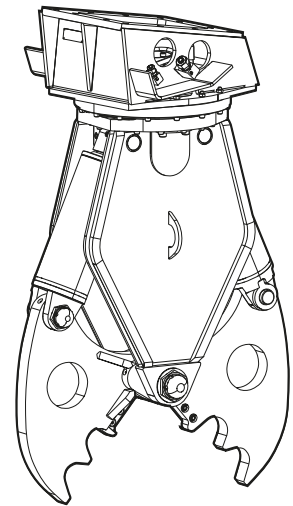


Bezpečnostní pokyny a návod k používání Hydraulický rozbíječ betonu



Interaktivní a aktualizované katalogy náhradních dílů naleznete na:

www.epiroc.com/docmine

Ohledně přihlašovacích údajů se obraťte na místní pobočku společnosti Epiroc nebo na prodejce ve své oblasti.

Katalogy náhradních dílů ve formátu statického souboru PDF naleznete na adrese:

www.podshop.se/epiroc

Obsah

1 Úvod	6
1.1 O těchto Bezpečnostních pokynech a návodu k obsluze	6
2 Bezpečnostní pokyny	7
2.1 Signální slova	7
2.2 Odborná způsobilost	8
2.3 Použití k určenému účelu	8
2.4 Použití k jinému než určenému účelu	8
2.5 Ochranné prostředky	9
2.6 Nosič, bezpečnostní opatření	9
2.7 Převaha, bezpečnostní opatření	9
2.8 Hydraulická instalace, opatření	10
2.9 Náplně / spotřební materiály, bezpečnostní opatření	10
2.10 Výbuch a požár, bezpečnostní opatření	11
2.11 Zasažení elektrickým proudem, bezpečnostní opatření	11
2.12 Padající kameny, bezpečnostní opatření	11
2.13 Emise, bezpečnostní opatření	12
2.14 Manipulace se stroji, bezpečnostní opatření	12
2.15 Změny na hydraulickém zařízení, bezpečnostní opatření	12
2.16 Znečištění životního prostředí, bezpečnostní opatření	12
3 Přehled	13
3.1 Popis zařízení	13
3.2 Funkce	13
3.3 Popisky / štítky	13
3.3.1 Typový štítek	14
3.3.2 Štítky	14
3.4 Použití	15
3.5 Záruka	15
3.6 Odstranění obalu	15
3.7 Rozsah dodávky	15
4 Převaha	16
4.1 Převaha použitím jeřábu	16
4.2 Převaha použitím vysokozdvizného vozíku	17
4.3 Převaha použitím nákladního vozidla	17
5 Montáž	18
5.1 Náplně / maziva	18
5.1.1 Minerální hydraulický olej	18
5.1.2 Neminerální hydraulický olej	18
5.1.3 Mazivo	18
5.2 Výroba adaptačního mezikusu	19
5.3 Montáž adaptačního mezikusu	19

5.4	Připojení hydraulického zařízení k nosiči	20
5.4.1	Mechanická montážní hlediska	20
5.4.2	Provedení hydraulických připojení	20
5.5	Odpojení hydraulického zařízení od nosiče	22
5.5.1	Demontáž hydraulických přípojek	22
5.5.2	Mechanická demontáž	22
5.6	Demontáž adaptačního mezikusu	22
6	Provoz	24
6.1	Přípravy před spuštěním	24
6.2	Zapnutí a vypnutí hydraulického příslušenství	25
6.3	Funkční zkouška	25
6.4	Správná obsluha	26
6.4.1	Demolice betonových stropů nebo stěn	26
6.4.2	Pracovní poloha	26
6.4.3	Vylamování betonových dílců	26
6.4.4	Vysoká okolní teplota	27
6.4.5	Nízká okolní teplota	27
6.5	Zakázaný pracovní postup	27
6.5.1	Nespolehlivý podklad	27
6.5.2	Nenosné zavěšené stropy	27
6.5.3	Pracovní poloha	28
6.5.4	Použití nad řetězem	28
6.5.5	Stříhání vysoce jakostních ocelí	28
6.5.6	Páčení	28
6.5.7	Přemísťování nosiče	29
6.5.8	Přemísťování výložníku	29
6.5.9	Otáčení hydraulického příslušenství	29
6.5.10	Vysouvání ovládacího válce	29
6.5.11	Tažení	30
6.5.12	Zvedání / přeprava	30
6.5.13	Údery/sekání	30
6.5.14	Přemísťování předmětů	30
6.5.15	Koncové polohy válce	31
6.5.16	Použití pod vodou	31
7	Údržba	32
7.1	Plán údržby	33
7.2	Uvolnění tlaku v hydraulické soustavě	34
7.3	Čistění	34
7.3.1	Přípravy	34
7.3.2	Postup	34
7.4	Mazání	35
7.4.1	Mazání čepů	35
7.4.2	Mazání čtyřbodového ložiska	35
7.5	Kontrola hydraulického rozbíječe betonu a adaptačního mezikusu se zaměřením na trhliny	36
7.6	Kontrola opotřebení hydraulického rozbíječe betonu	36
7.7	Kontroly hydraulických vedení	36
7.8	Kontroly šroubových spojů	36
7.9	Kontrola opotřebení šroubů desky adaptéru	36
7.10	Kontroly a čištění filtru hydraulického oleje na nosiči	37
7.11	Otáčení nebo výměna stříhacích nožů	37
7.11.1	Demontáž stříhacích nožů	37

7.11.2	Kontrola lůžka nože pro upnutí nožů	37
7.11.3	Kontroly stříhacích nožů	37
7.11.4	Montáž stříhacích nožů	38
7.12	Kontrola a vymezení vůle nožů.....	38
7.12.1	Kontrola vůle nožů	38
7.12.2	Vymezení vůle nožů	38
7.13	Šroubové spoje / Utahovací momenty	40
8	Odstraňování závad	41
8.1	Hydraulický rozbíječ betonu nefunguje	41
8.2	Stříhací výkon je příliš nízký	41
8.3	Hydraulický rozbíječ betonu nestříhá	41
8.4	Hydraulický rozbíječ betonu nelze otáčet.....	41
8.5	Provozní teplota příliš vysoká	42
8.6	Úniky oleje z hydraulických kanálů.....	42
8.7	Únik oleje ze součástí systému hydraulického rozbíječe betonu (šroubových spojů, hadic atd.)	42
8.8	Nedostatečné mazání	42
8.9	Automatické zavírání čelistí nůžek	42
8.10	Automatické otáčení hydraulického rozbíječe betonu	43
9	Oprava.....	44
9.1	Zasílání hydraulického zařízení na opravy	44
9.2	Svařování	44
9.3	Navarování tvrdého povlaku na čelisti nůžek	45
10	Uskladnění	46
10.1	Hydraulický rozbíječ betonu	46
10.2	Tukové náplně	46
11	Likvidace.....	47
11.1	Hydraulický rozbíječ betonu	47
11.2	Hydraulické hadice	47
11.3	Hydraulický olej.....	47
11.4	Mazací tuk na nůžky a tukové náplně	47
12	Technické údaje	48
13	Prohlášení o shodě ES (Směrnice 2006/42/ES).....	49

1 Úvod

Společnost Epiroc je partner, který zaujímá přední postavení v oblasti zvyšování produktivity v odvětvích zahrnujících důlní průmysl, využívání přírodních zdrojů a související infrastrukturu. Dostupnost nejvyspělejších technologií umožňuje společnosti Epiroc vyvíjet a vyrábět pokrokové vrtné soupravy, zařízení pro dobývání hornin a vybavení pro stavebnictví, a současně poskytovat služby a spotřební materiály nejvyšší světové třídy.

Společnost byla založena ve švédském Stockholmu a spolupracuje se zákazníky ve více než 150 zemích, jimž poskytuje podporu prostřednictvím svých zanícených zaměstnanců.

Construction Tools GmbH

P.O. Box: 102152

Helenenstraße 149

D - 45021 Essen

Tel.: +49 201 633-0

1.1 O těchto Bezpečnostních pokynech a návodu k obsluze



Cílem tohoto návodu je vás seznámit s bezpečným a efektivním provozem hydraulického příslušenství. V tomto dokumentu naleznete také instrukce pro pravidelné úkony údržby hydraulického příslušenství.

Před prvním zapojením a použitím hydraulického příslušenství si prosím tento návod pečlivě přečtěte.



Různé označení textů znamená následující:

▶	Krok činnosti v bezpečnostním pokynu
◆	Krok činnosti
1. 2.	Stanovený pracovní postup
A B C	Vysvětlení prvků na výkrese
• • •	Seznam

Symbole použité na obrázcích mají následující význam:

	povolený provoz
	zakázaný provoz

2 Bezpečnostní pokyny

	Toto je bezpečnostní výstražný symbol. Používá se, aby vás varoval před potenciálním rizikem zranění. Dodržujte všechna bezpečnostní sdělení, která následují po tomto symbolu, aby se zabránilo možnému zranění nebo smrti.
	Před používáním hydraulického příslušenství si přečtěte tyto Bezpečnostní pokyny a návod k používání a zejména všechny bezpečnostní pokyny. Tímto:

- se předejde riziku zranění a smrtelných úrazů hrozcím vám i ostatním,
- se ochrání hydraulické příslušenství a ostatní majetek proti materiálním škodám,
- se ochrání životní prostředí proti ekologickým škodám.

Dodržujte všechny pokyny v těchto Bezpečnostních pokynech a návodu k používání.

Uschovejte tyto Bezpečnostní pokyny a návod k používání do přihrádky s dokumentací v kabině nosiče.

Kdokoliv, kdo

- přepravuje,
- montuje nebo demontuje,
- provozuje,
- provádí údržbu,
- opravuje,
- uskládá nebo
- likviduje

toto hydraulické příslušenství, si musí přečíst a správně pochopit tyto Bezpečnostní pokyny a návod k používání.

Tyto Bezpečnostní pokyny a návod k používání patří k hydraulickému příslušenství. Uschovejte je po dobu životnosti výrobku. Zajistěte, pokud je to možné, aby byl do návodu zapracován každý obdržený dodatek.

Předejte tyto Bezpečnostní pokyny a návod k používání, jestliže půjčujete, nabízíte k pronájmu nebo prodáváte toto hydraulické příslušenství.

Všechny bezpečnostní předpisy uvedené v tomto návodu vyhovují zákonům a předpisům Evropské unie. Dodržujte také dodatečné vnitrostátní / regionální předpisy.

Provoz hydraulického příslušenství mimo území Evropské unie je předmětem zákonů a předpisů platných v zemi užití. Dodržujte prosím všechny další, přísnější regionální předpisy a právní předpisy.

Před připojením hydraulického zařízení k nosiči a jeho provozováním si přečtěte Bezpečnostní pokyny a návod k použití výrobce nosiče. Dodržujte všechny pokyny.

2.1 Signální slova

Signální slova Nebezpečí, Varování, Pozor a Oznámení jsou v těchto Bezpečnostních pokynech a návodu k používání použita následovně:

NEBEZPEČÍ	označuje nebezpečnou situaci, která - pokud se jí nezabrání - má za následek smrt nebo závažné zranění.
VAROVÁNÍ	označuje nebezpečnou situaci, která - pokud se jí nezabrání - by mohla mít za následek smrt nebo závažné zranění.
POZOR	označuje nebezpečnou situaci, která - pokud se jí nezabrání - by mohla mít za následek lehčí nebo střední zranění.
OZNÁMENÍ	Signální slovo OZNÁMENÍ se používá k označení praktik souvisejících s možnou škodou na majetku, ale nikoliv v souvislosti s poraněním osob.

2.2 Odborná způsobilost

Přeprava hydraulického zařízení je povolena pouze tehdy, pokud je prováděna osobami, které:

- jsou oprávněny pro práci s jeřábem nebo s vysokozdvíhacím vozíkem podle platných vnitrostátních předpisů,
- znají všechny příslušné vnitrostátní / regionální bezpečnostní předpisy a směrnice úrazové prevence,
- si přečetly a pochopily kapitolu o bezpečnosti a přepravě těchto Bezpečnostních pokynů a návodu k použití.

Montáž, údržba, skladování a likvidace hydraulického zařízení je povolena pouze tehdy, pokud je prováděna osobami, které:

- znají všechny příslušné vnitrostátní / regionální bezpečnostní předpisy a směrnice úrazové prevence,
- si přečetli a pochopili tyto Bezpečnostní pokyny a návod k použití.

Svařování hydraulického zařízení je povoleno pouze tehdy, pokud je prováděno kvalifikovanými svářeči, kteří:

- byly vyškoleny k obsluze zařízení pro svařování metodou MIG podle vnitrostátních předpisů,
- znají všechny příslušné vnitrostátní / regionální bezpečnostní předpisy a směrnice úrazové prevence,
- si přečetli a pochopili tyto Bezpečnostní pokyny a návod k použití.

Provozování hydraulického zařízení je povoleno pouze tehdy, když je prováděno způsobilými řidiči nosiče. Řidiči nosiče jsou způsobilí, pokud:

- byli proškoleni k obsluze nosiče podle vnitrostátních předpisů,
- znají všechny příslušné vnitrostátní / regionální bezpečnostní předpisy a směrnice úrazové prevence,
- si přečetli a pochopili tyto Bezpečnostní pokyny a návod k použití.

Zkoušky hydraulické instalace je povoleno provádět pouze tehdy, pokud jsou tyto prováděny odborníky. Odborníci jsou lidé, kteří jsou oprávněni schvalovat hydraulické zařízení pro provoz podle vnitrostátních předpisů.

Opravy hydraulického příslušenství smějí provádět pouze profesionální odborníci vyškolení společností Construction Tools GmbH. Tito odborníci si musí nejprve přečíst a správně pochopit tyto Bezpečnostní pokyny a návod k použití. Jinak není zaručena provozní bezpečnost hydraulického zařízení.

2.3 Použití k určenému účelu

Hydraulický rozbíječ betonu připojujte pouze k hydraulickému nosiči s vhodnou nosností. Před připojením hydraulického rozbíječe betonu k nosiči a jeho následným uvedením do provozu si přečtěte bezpečnostní pokyny a návod k použití poskytnutý výrobcem nosiče. Dodržujte všechny pokyny.

Funkce hydraulických čelistí zařízení používejte pouze k provádění následujících prací:

- lehké demoliční práce, např. demolice úzkých, slabě vyztužených betonových dílců, demolice zdiva
- strhávání a rekonstrukce interiérů

Použití v souladu s určeným účelem rovněž předpokládá dodržení všech instrukcí uvedených v těchto Bezpečnostních pokynech a návodu k použití.

2.4 Použití k jinému než určenému účelu

Hydraulický rozbíječ betonu nikdy nepoužívejte:

- ke stříhání ocelových desek a tabulového plechu. Při tomto způsobu použití dojde k poškození hydraulického rozbíječe betonu.
- jako nůžky k rozebírání nádrží. Při tomto způsobu použití dojde k poškození hydraulického rozbíječe betonu.
- ke stříhání vysoce jakostních ocelí s vysokou pevností v tahu $> 370 \text{ N/mm}^2$, například železničních kolejnic, tramvajových kolejnic a pružinové oceli. Při tomto způsobu použití může dojít k poškození hydraulického rozbíječe betonu. Kolejnice, které se během postup stříhání odlamují, mohou být vymrštěny a mohou způsobit vážná zranění osob, které zasáhnou.
- ke stříhání výztuží z materiálů o pevnosti v tahu $> 500 \text{ N/mm}^2$. Při tomto způsobu použití může dojít k poškození hydraulického rozbíječe betonu.
- ke stříhání drátěných lan. Při tomto způsobu použití může dojít k poškození hydraulického rozbíječe betonu. Drátěná lana se mohou během procesu stříhání odmrstit, což může vést k vážnému úrazu, pokud taková lana zasáhnou osobu.
- k vytahování a vytrhávání z trámů, podpěr a stěn. Tato činnost poškozuje hydraulický rozbíječ betonu a adaptační mezikus. Nosič může ztratit stabilitu. Může se převrátit a způsobit úraz.
- k zatlučení nebo sekání. Při tomto způsobu použití dojde ke zničení hydraulického rozbíječe betonu.
- jako páčidlo. Při tomto způsobu použití dojde ke zničení hydraulického rozbíječe betonu.

- k odhrnování úlomků. Při tomto způsobu použití dojde ke zničení hydraulického rozbíječe betonu.
- k přemísťování nosiče podepřeného hydraulickým rozbíječem betonu. Při tomto způsobu použití dojde k vážnému poškození hydraulického rozbíječe betonu.
- ke zvedání nebo přepravě břemen. Při tomto způsobu použití dojde k poškození hydraulického rozbíječe betonu.
- pod vodou. Při tomto způsobu použití dojde ke zničení hydraulického rozbíječe betonu a případně i k poškození celého hydraulického systému.
- v prostředích s nebezpečím výbuchu. Výbuch může způsobit těžký nebo smrtelný úraz.

2.5 Ochranné prostředky

Osobní ochranné prostředky musí vyhovovat platným zdravotním a bezpečnostním předpisům.

Vždy používejte následující osobní ochranné prostředky:

- ochrannou helmu
- ochranné brýle s bočními chrániči
- ochranné rukavice
- ochrannou obuv
- výstražnou vestu

2.6 Nosič, bezpečnostní opatření

▲ VAROVÁNÍ Padající nosič

Pokud použitá nosná kapacita nosiče není dostatečná, nosič nebude stabilní. Může se převrhnout a způsobit zranění a škodu.

Použití nosiče, jehož nosnost je příliš vysoká, bude velmi zatěžovat hydraulické zařízení, a způsobí, že se rychleji opotřebuje.

- ▶ K hydraulickému nosiči připojte pouze hydraulické zařízení o vhodné nosné kapacitě.
- ▶ Nosič musí zůstat vždy stabilní.
- ▶ Před připojením hydraulického zařízení k nosiči a jeho provozováním si přečtěte Bezpečnostní pokyny a návod k použití výrobce nosiče. Dodržujte všechny pokyny.

OZNÁMENÍ! Poškození hydraulického příslušenství

Práce s hydraulickým příslušenstvím namontovaným na výložníku s dlouhým dosahem může způsobit poškození hydraulického příslušenství.

- ▶ Před zahájením práce s hydraulickým příslušenstvím namontovaným na výložníku s dlouhým dosahem se poraďte se zákaznickým střediskem / prodejcem výrobků společnosti Epiroc ve vaší oblasti.

2.7 Přeprava, bezpečnostní opatření

▲ VAROVÁNÍ Riziko smrti vyvolané zavěšenými břemeny

Zdvíhaná břemena se mohou vychýlit a spadnout. To může vést k vážným nebo dokonce smrtelným úrazům.

- ▶ Nikdy nestůjte pod zavěšenými břemeny nebo v rozsahu jejich možného vychýlení.
- ▶ Břemena přemísťujte jen pod dohledem.
- ▶ Používejte výhradně schválené zdvíhací vybavení a prostředky s dostatečnou nosností.
- ▶ Nepoužívejte zvedací zařízení (lana, pásy, řetězy, závěsná oka atd.), která jsou opotřebená.
- ▶ Zdvíhací prostředky, jako jsou lana a řemeny, nevedte přes ostré hrany nebo rohy, nedělejte na nich uzly a nezkrucujte je.
- ▶ Před opuštěním pracoviště spusťte břemeno na zem.

▲ VAROVÁNÍ Zranění způsobené rotujícím břemenem

Břemeno přemísťované jeřábem se může roztočit a způsobit vážná zranění a značnou majetkovou škodu.

- ▶ Zajistěte, aby se v rozsahu možné rotace břemena nenacházely žádné osoby, předměty nebo překážky.

OZNÁMENÍ! Omezení letecké nákladní dopravy

Po dokončení aktivace HATCON obsahuje aktivovanou SIM kartu (rádiové vysílací zařízení) a zapouzdřenou lithium-iontovou baterii. Oba díly jsou regulovány pro leteckou dopravu.

- ▶ Poradte se se svým dopravcem nebo místním zákaznickým centrem / prodejcem ohledně případných omezení pro leteckou přepravu.

2.8 Hydraulická instalace, opatření

▲ VAROVÁNÍ Příliš vysoký hydraulický tlak

Pokud je hydraulický tlak příliš vysoký, součásti hydraulického zařízení budou vystaveny nadměrným vysokým zátěžím. Díly se mohou utrhnout nebo prasknout a způsobit vážná zranění.

- ▶ Položte vypínací vedení tlakového pojistného ventilu přímo do nádrže, abyste zajistili bezpečné fungování tlakového pojistného ventilu!
- ▶ Tlakový pojistný ventil musí být nastaven na maximální statický tlak.
- ▶ Nastavení tlakového pojistného ventilu musí být kontrolováno, aby bylo zajištěno, že maximální statický tlak (viz kapitola **Technické údaje**) hydraulické soustavy se nikdy nepřekročí. Tlakový pojistný ventil zaplombujte.
- ▶ Před prvním použitím hydraulické instalace musí být zkontrolována její kvalita, vhodnost a řádná funkce odborníkem / autorizovaným monitorovacím orgánem (CE značka, atd.).
- ▶ Pokud jsou na hydraulické instalaci provedeny nějaké podstatné změny, má se provést nová statistická přejímka v souladu s příslušnými vnitrostátními bezpečnostními předpisy.

▲ VAROVÁNÍ Vystřikování horkého hydraulického oleje

Hydraulický systém je pod vysokým tlakem. Hydraulické vedení se může proděravět nebo prasknout. Vystřikující hydraulický olej může způsobit vážné poranění.

- ▶ Při připojování hydraulického příslušenství nepokládejte žádná hydraulická vedení přes kabinu řidiče.
- ▶ Používejte pouze hydraulická vedení, která vyhovují následujícím jakostním požadavkům:
 - Pro funkci otevírání a zavírání
 - Hydraulické hadice se 4 výztužnými ocelovými dráty podle DIN EN 856 4SH,
 - Hydraulické trubky, ocelové bezešvé, tažené zastudena podle DIN EN 10305
 - Pro funkci otáčení
 - Hydraulické hadice se 2 ocelovými opleteními podle DIN EN 853 2SN,
 - Hydraulické trubky, ocelové bezešvé, tažené zastudena podle DIN EN 10305.

2.9 Náplně / spotřební materiály, bezpečnostní opatření

▲ VAROVÁNÍ Horký hydraulický olej pod vysokým tlakem

Hydraulický olej bude vystřikovat pod vysokým tlakem, pokud je někde netěsné místo. Proud oleje by mohl proniknout pod lidskou kůži a způsobit trvalou újmu na zdraví. Horký hydraulický olej může způsobit popáleniny.

- ▶ Nikdy nepoužívejte ruce ke zjištění netěsností.
- ▶ Vždy mějte vaši tvář odkloněnou od možného úniku.
- ▶ Pokud vám hydraulický olej pronikl do pokožky, vyhledejte ihned lékaře.

▲ VAROVÁNÍ Úniky hydraulického oleje

Rozlitý hydraulický olej může způsobit, že podlaha se stane kluzkou. Pokud lidé uklouznou, mohou se zranit. Hydraulický olej je škodlivý pro životní prostředí a nesmí proniknout do země nebo se dostat podzemních vod nebo do vodovodní sítě.

- ▶ Ujistěte se, že nedošlo k žádnému úniku hydraulického oleje.
- ▶ Okamžitě vyčistěte podlahu, pokud došlo k rozlití hydraulického oleje.
- ▶ Při manipulaci s hydraulickým olejem dodržujte všechny bezpečnostní pokyny a předpisy pro ochranu životního prostředí.

▲ VAROVÁNÍ Kožní infekce / nemoci způsobené olejem a mazivem

Hydraulický olej a maziva mohou způsobit vyrážky (nebo dokonce ekzém), pokud přijdou do styku s pokožkou.

- ▶ Vyhněte se všem kontaktům pokožky s hydraulickým olejem a mazivem.
- ▶ Používejte vhodný prostředek pro ochranu pokožky.
- ▶ Při práci s hydraulickým olejem nebo mazivem vždy používejte ochranné rukavice.
- ▶ Okamžitě si omyjte vodou a mýdlem pokožku, která byla znečištěna olejem nebo mazivem

2.10 Výbuch a požár, bezpečnostní opatření

▲ NEBEZPEČÍ Exploze a požár

Výbuchy mohou způsobit vážný úraz nebo smrt. Výbušniny mechanicky narušované hydraulickým rozbíječem betonu mohou vybuchnout.

- ▶ S hydraulickým rozbíječem betonu nikdy nepracujte v bezprostřední blízkosti výbušnin.
- ▶ Přesvědčte se, že v betonu nejsou ukryty výbušniny.
- ▶ Zkontrolujte plány uložení plynového vedení v prostoru celého staveniště.

▲ NEBEZPEČÍ Exploze a požár

Při provozu hydraulického rozbíječe betonu mohou vznikat jiskry, které zapalují vysoce hořlavé plyny. To může vést k požáru nebo výbuchu.

- ▶ Nikdy nepracujte v prostředí s vysoce hořlavými látkami.
- ▶ Ujistěte se, že v pracovním prostoru neexistují žádné skryté zdroje plynu.
- ▶ Zkontrolujte plány uložení plynového vedení v prostoru celého staveniště.

▲ NEBEZPEČÍ Exploze a požár

Vzduch bohatý na prach může vytvořit výbušnou atmosféru, která se může za provozu hydraulického rozbíječe betonu zapálit. To může vést k požáru nebo výbuchu.

- ▶ S hydraulickým rozbíječem betonu nikdy nepracujte v prostředí s nebezpečím výbuchu.
- ▶ Při práci v budovách nebo ve stísněném prostoru vždy zajistěte dostatečnou ventilaci.

2.11 Zasažení elektrickým proudem, bezpečnostní opatření

▲ NEBEZPEČÍ Úraz elektrickým proudem

Každý kontakt hydraulického zařízení s elektrickými obvody nebo jinými zdroji elektrické energie povede k úrazu elektrickým proudem, což má za následek vážné zranění nebo usmrcení. Hydraulické zařízení není elektricky izolováno.

- ▶ Nikdy nepracujte v blízkosti elektrických obvodů nebo jiných zdrojů elektrické energie.
- ▶ Ujistěte se, že v pracovním prostoru neexistují žádné skryté obvody.
- ▶ Zkontrolujte schémata zapojení.

2.12 Padající kameny, bezpečnostní opatření

▲ VAROVÁNÍ Odlétávající úlomky

Úlomky materiálu, který se uvolní při provozu hydraulického příslušenství, mohou být vymrštěny a mohou způsobit vážná zranění, když jsou lidé jimi zasaženi. Malé kousky materiálu padající z velké výšky mohou také způsobit vážnou škodu.

Během provozu hydraulického příslušenství je nebezpečná zóna podstatně větší než během hloubicích prací kvůli úlomkům kamene a kusům oceli odlétávajících kolem, a z tohoto důvodu musí být nebezpečná zóna, v závislosti na typu opracovávaného materiálu, odpovídajícím způsobem rozšířena nebo zajištěna vhodným způsobem prostřednictvím odpovídajících opatření.

- ▶ Zajistěte nebezpečnou zónu.
- ▶ Ihned zastavte hydraulické příslušenství, vstoupí-li někdo do nebezpečné zóny.
- ▶ Zavřete čelní sklo a boční okna kabiny řidiče.

2.13 Emise, bezpečnostní opatření

▲ VAROVÁNÍ Plicní onemocnění

Při provozu hydraulického příslušenství se může tvořit prach. Pokud prach ze skal nebo křemičitý prach, vznikající při provozu hydraulického příslušenství na skalách, betonu, asfaltu nebo jiných takových materiálech, je vdechován, může to způsobit silikózu (zaprášené plíce, závažná plicní choroba). Silikóza je chronické onemocnění, které může způsobit rakovinu a smrt.

- ▶ Používejte vhodnou dýchací masku.

2.14 Manipulace se stroji, bezpečnostní opatření

▲ VAROVÁNÍ Narkotika, alkohol a léky

Narkotika, alkohol a léčiva způsobují, že se jejich uživatelé stávají méně ostražití, a ovlivňují jejich schopnost se soustředit. Nedbalost a nesprávné posouzení situace může mít za následek vážné zranění nebo smrt.

- ▶ Nikdy nepracujte na nebo s hydraulickým příslušenstvím, když jste pod vlivem narkotik, alkoholu nebo léků, které mají vliv na vaši pozornost.
- ▶ Nikdy nedovolte ostatním lidem, kteří jsou pod vlivem narkotik, alkoholu nebo léků, které ovlivňují jejich ostražitost, aby pracovali na nebo s hydraulickým příslušenstvím.

2.15 Změny na hydraulickém zařízení, bezpečnostní opatření

▲ VAROVÁNÍ Změny na hydraulickém příslušenství

Změny na hydraulickém příslušenství nebo na adaptačním mezikusu mohou vést k závažnému zranění.

- ▶ Nikdy neprovádějte žádné změny na hydraulickém příslušenství nebo na adaptačním mezikusu.
- ▶ Používejte pouze originální díly nebo příslušenství schválené Epiroc.
- ▶ Úpravy, které mají za následek vznik nových nebezpečí, mohou vyžadovat provedení nového postupu posouzení shody.

2.16 Znečištění životního prostředí, bezpečnostní opatření

OZNÁMENÍ! Znečištění životního prostředí vlivem hydraulického oleje

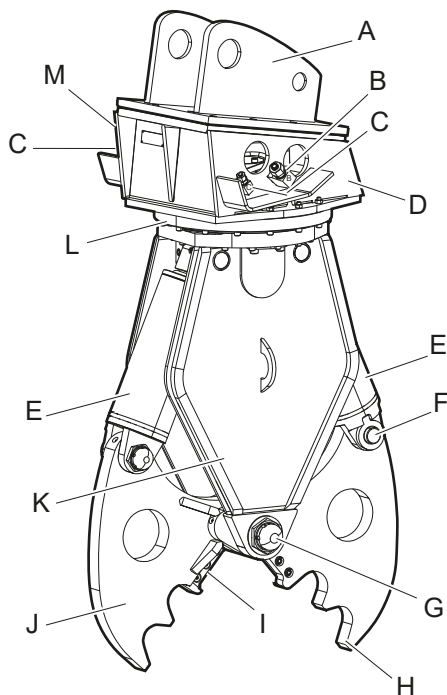
Hydraulický olej trvale škodí životnímu prostředí. Uniklý hydraulický olej povede ke kontaminaci podzemních vod a půdy. Živé organismy mohou být usmrceny.

- ▶ Zachyťte veškerý hydraulický olej, který unikne, aby se zabránilo znečištění životního prostředí. Pro menší objemy použijte absorpční látku (v případě nouze použijte zeminu). V případě velkých úniků s obsahem hydraulického oleje se olej nesmí vysát a proniknout do půdy nebo do vodní hladiny nebo do vodovodních přívodů.
- ▶ Kontaminovanou absorpční látku nebo zeminu shromážděte do vodotěsné skříně / kontejneru a těsně ji uzavřete.
- ▶ Kontaktujte firmu, která vlastní oprávnění pro nakládání s odpady.
- ▶ Veškerý kontaminovaný materiál likvidujte v souladu s platnými předpisy o ochraně životního prostředí.

3 Přehled

3.1 Popis zařízení

Ilustrace obsahuje přehled hlavních dílů a součástí hydraulického příslušenství. Skutečné podrobnosti se mohou lišit.



- A. Adaptační mezikus (není součástí dodávky hydraulického rozbíječe betonu)
- B. Funkční přípojka »B« »Zavírání«
- C. Funkční přípojka »Otáčení«
- D. Horní díl
- E. Hydraulický válec
- F. Šroub válce
- G. Šroub ložiska
- H. Hrot čelisti
- I. Stříhací nůž
- J. Čelist nůžek
- K. Skříň
- L. Čtyřbodové ložisko
- M. Funkční přípojka »A« »Otevírání«

3.2 Funkce

Funkce hydraulického rozbíječe betonu je zjednodušeným způsobem popsána níže:

Zavírání

Řidič nosiče uvede prostřednictvím spínače na podlaze nebo prostřednictvím pákového ovladače v kabině nosiče v činnost ventil rozbíječe, který ovládá činnost »Zavírání«. Olej je do hydraulických válců přiváděn prostřednictvím vedení »B«. Stříhací čelisti uchopí materiál určený k demolici. Demolovaný materiál se odstříhne/odlomí. Pístnice dosáhnou své koncové polohy.

Otevírání

Řidič nosiče uvede prostřednictvím spínače na podlaze nebo prostřednictvím pákového ovladače v kabině nosiče v činnost ventil nůžek, který ovládá činnost »Otevírání«. Olej je prostřednictvím vedení »A« přiveden do hydraulických válců. Pístnice se zasunou. Čelisti nůžek se otevrou.

Otáčení

Řidič nosiče aktivuje funkci nosiče »Otáčení«. Olej je veden do hydraulického motoru. Hydraulický motor umístěný v horním dílu hydraulického rozbíječe betonu způsobuje otáčení dolní části hydraulického rozbíječe betonu (krytu, stříhacích čelistí, hydraulického válce). Aby se dosáhlo nekonečného otáčení dolní části hydraulického rozbíječe betonu, je mezi horním dílem a skříň hydraulického rozbíječe betonu umístěna rotační převodovka. Toky oleje pro funkce »Otevírání« a »Zavírání« se převádějí skrze rotační převodovku.

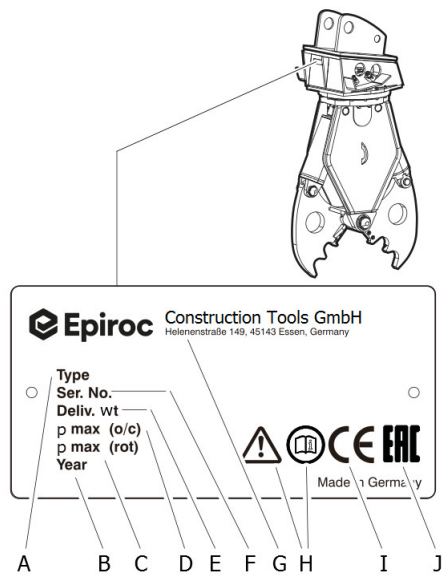
3.3 Popisky / štítky

▲ VAROVÁNÍ Chybějící varování

Typový štítek a štítky na hydraulickém zařízení obsahují důležité informace o hydraulickém zařízení a informace důležité pro bezpečnost osob. Chybějící varování může způsobit přehlédnutí nebo nesprávné pochopení možných nebezpečí a ohrozit tak bezpečnost osob. Nápis a štítky musí být vždy zřetelně čitelné.

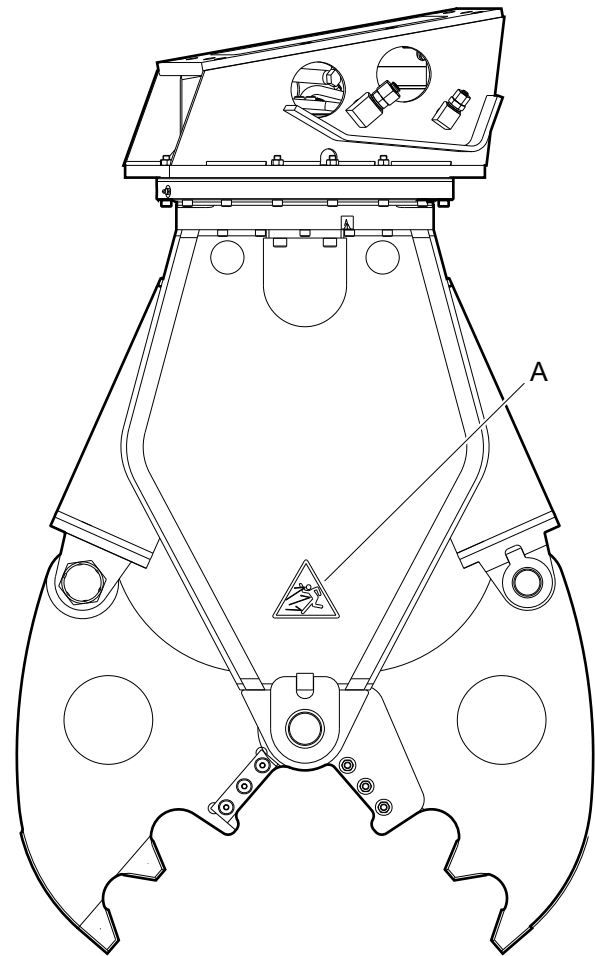
- Okamžitě vyměňte všechny poškozené typové štítky a nálepky.
- K objednání nových typových štítků a nálepek použijte seznam náhradních dílů.

3.3.1 Typový štítek



- A. Model
- B. Rok výroby hydraulického zařízení
- C. Max. přípustný provozní tlak v režimu **»Otáčení«**
- D. Max. přípustný provozní tlak v režimu **»Otvírání / Zavírání«**
- E. Hmotnost hydraulického zařízení
- F. Výrobní číslo
- G. Jméno a adresa výrobce
- H. Varovný symbol a knižní symbol označují, že před užíváním hydraulického nástroje je nutno si přečíst tyto Bezpečnostní pokyny a návod k používání a zejména kapitoly týkající se bezpečnosti.
- I. Symbol CE udává, že hydraulické příslušenství bylo vyrobeno ve shodě s příslušnými evropskými směrnice. Další související informace naleznete v příloženém Prohlášení o shodě ES.
- J. Symbol EAC znamená, že stroj je schválen k používání podle příslušných směrnic EAC.

3.3.2 Štítky



A. Nebezpečná oblast

Nebezpečná oblast



V nebezpečné oblasti se nesmějí zdržovat žádné osoby. Úlomky materiálu, které se uvolňují při provozu hydraulického zařízení, mohou být odmrštěny a mohou způsobit vážná zranění, zasáhnou-li osoby zdržující se v blízkosti zařízení. Také malé kousky materiálu padající z velké výšky mohou způsobit vážné škody.

3.4 Použití

Oblast	Způsob použití
Demoliční práce	Lehké demoliční práce, např. demolice úzkých, slabě vyztužených betonových dílců, demolice zdiva
	Strhávání a rekonstrukce interiérů

3.5 Záruka

Záruka nebo odpovědnost za výrobek ztrácí platnost v následujících případech:

- Použití k jinému než určenému účelu
- Nепrovádění nebo nesprávné provádění údržby
- Používání nesprávných spotřebních materiálů
- Používání neschválených dílů
- Poškození vlivem opotřebení
- Poškození vlivem nesprávného skladování
- Změny nebyly provedeny výrobcem nebo bez konzultace s výrobcem

3.6 Odstranění obalu

- Odstraňte veškerý obalový materiál.
- Likvidujte jej v souladu s platnými ustanovení.
- Zkontrolujte, zda je dodávka kompletní.
- Zkontrolujte vizuální poškození dodávky.
- V případě zjištění jakýchkoliv závad kontaktujte Zákaznické centrum / prodejce Epiroc ve vašem regionu.

3.7 Rozsah dodávky

Kompletní dodávka hydraulického rozbíječe betonu zahrnuje:

- Hydraulický rozbíječ betonu
- Bezpečnostní pokyny a návod k použití
- EC prohlášení o shodě

Příslušenství, pokud bylo objednáno:

- Hadice

Speciální příslušenství, pokud bylo objednáno:

- např. adaptační mezikus s inbusovými šrouby a dvojicemi pojistných podložek
- např. základní deska k sestavení desky adaptéru s inbusovými šrouby a dvojicemi pojistných podložek
- např. nárazový klíč k utahování šroubů s vnitřním šestihranem na desce adaptéru
- např. hydraulické přípojky pro nosič

4 Přeprava

▲ VAROVÁNÍ Překlopení zvedacího zařízení / spadnutí hydraulického zařízení

Hydraulické zařízení je těžké. Překlopení nebo spadnutí zvedacího zařízení popř. hydraulického zařízení může způsobit závažné zranění a materiální škodu.

- ▶ Hydraulické zařízení přeppravujte pouze pomocí zvedacího zařízení se správnou nosnou kapacitou pro hmotnost hydraulického zařízení.
- ▶ Zvedejte a zajistěte hydraulické zařízení jen pomocí zvedacího nářadí (lana, řetězy, závěsy, atd.) se správnou nosnou kapacitou pro hmotnost, která má být zvednuta.
- ▶ Přesvědčte se, že není nikdo v blízkosti nebo pod zavěšeným hydraulickým zařízením.

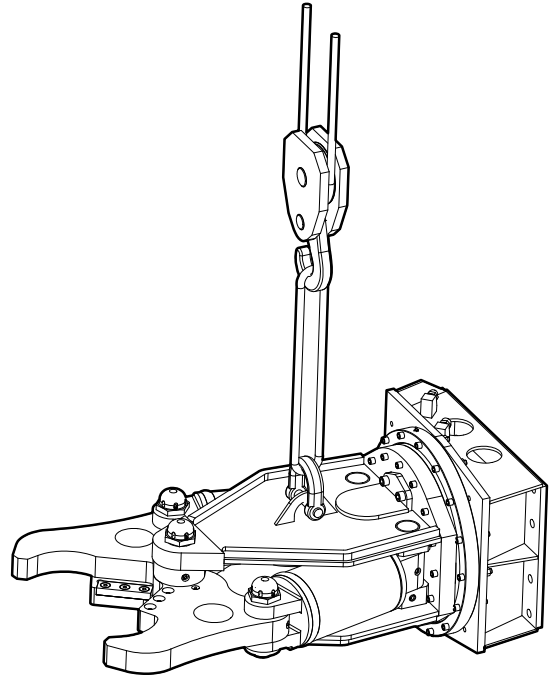
- Hydraulický rozbíječ betonu přeppravujte s rozevřenými stříhacími čelistmi.

V hydraulickém rozbíječi betonu je méně oleje, pokud se hydraulický rozbíječ betonu přeppravuje s rozevřenými čelistmi. V případě úniku unikne méně oleje a méně se poškodí životní prostředí.

- Hydraulický rozbíječ betonu proto před přeppravou vždy otevřete.

4.1 Přeprava použitím jeřábu

- Zajistěte hydraulické zařízení lany nebo řetězy tak, jak znázorněno na následující ilustraci.



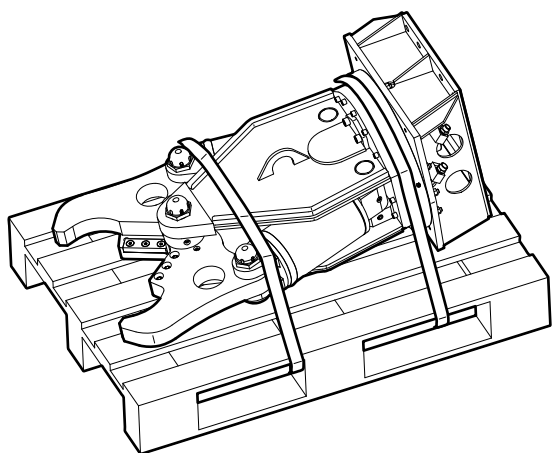
- Pomalu hydraulické zařízení zvedejte.
- Umístěte hydraulické příslušenství na paletu.

4.2 Přeprava použitím vysokozdvizného vozíku

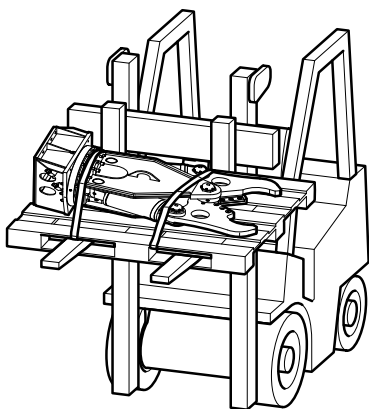
▲ VAROVÁNÍ Převržení hydraulického příslušenství

Převržení hydraulického příslušenství z vidlic vysokozdvizného vozíku nebo palety může způsobit vážné zranění.

- ▶ Umístěte hydraulické příslušenství na paletu.
- ▶ Připoutejte hydraulické příslušenství k paletě pomocí vhodných popruhů, jak je znázorněno na následující ilustraci.
- ▶ Zasuňte vidlice vysokozdvizného vozíku pod paletu tak, aby těžiště leželo mezi vidlicemi.



- Zasuňte vidlice vysokozdvizného vozíku pod paletu tak, aby se hydraulické zařízení nemohlo převrhnout.



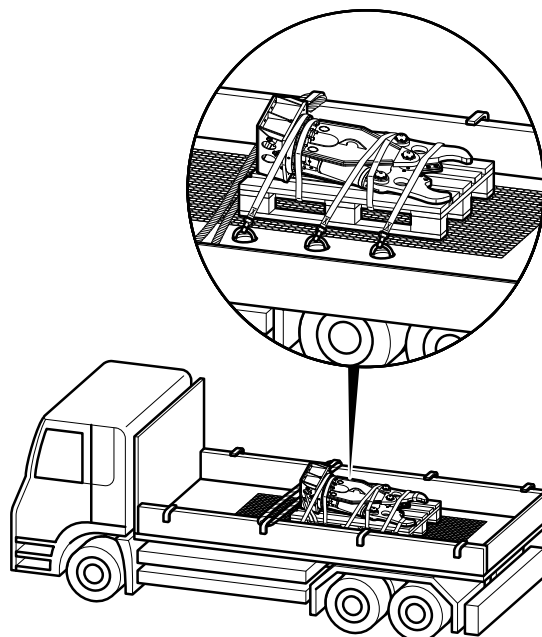
- Pomalu zvedněte paletu s hydraulickým příslušenstvím.
- Paletu s hydraulickým příslušenstvím přepravte na určené místo.

4.3 Přeprava použitím nákladního vozidla

▲ VAROVÁNÍ Překlopení / sklouznutí hydraulického zařízení

Sklouznutí nebo překlopení hydraulického příslušenství a jeho spadnutí z ložné plochy nákladního automobilu může způsobit vážné zranění.

- ▶ Umístěte hydraulické příslušenství na paletu.
- ▶ Připoutejte hydraulické příslušenství k paletě pomocí vhodných popruhů (viz ilustrace v kapitole **Přeprava pomocí vysokozdvizného vozíku**).
- ▶ Paletu s hydraulickým příslušenstvím položte na protiskluzovou podložku.
- ▶ Hydraulické příslušenství připevňte k ložné ploše lany nebo řetězy; použijte všechna dostupná přepravní oka.
- Připevnění hydraulického příslušenství k ložné ploše proveďte tak, jak znázorněno na následující ilustraci.
- Dodržujte všechny platné vnitrostátní / regionální předpisy týkající se zajištění nákladů.



5 Montáž

▲ VAROVÁNÍ Vystřikování horkého hydraulického oleje

Hydraulická soustava je pod vysokým tlakem. Pokud se hydraulické přípojky uvolní nebo jsou rozpojeny, hydraulický olej vystříkne pod vysokým tlakem. Vystřikující hydraulický olej může způsobit vážné poranění.

- ▶ Před připojením nebo odpojením hydraulických okruhů přídavného zařízení uvolněte tlak v hydraulické soustavě (viz kapitola **Uvolnění tlaku v hydraulické soustavě**).

OZNÁMENÍ! Škoda na životním prostředí v důsledku hydraulického oleje

Hydraulický olej je škodlivý pro životní prostředí a nesmí proniknout do země nebo se dostat podzemních vod nebo do vodovodní sítě.

- ▶ Zachyťte všechen hydraulický olej, který unikne.
- ▶ Likvidujte jej v souladu s platnými předpisy o ochraně životního prostředí.

OZNÁMENÍ! Poškození hydraulického příslušenství

Práce s hydraulickým příslušenstvím namontovaným na výložníku s dlouhým dosahem může způsobit poškození hydraulického příslušenství.

- ▶ Před zahájením práce s hydraulickým příslušenstvím namontovaným na výložníku s dlouhým dosahem se poraďte se zákaznickým střediskem / prodejcem výrobků společnosti Epiroc ve vaší oblasti.

5.1 Náplně / maziva

Při provozu hydraulického zařízení se používají následující spotřební materiály:

5.1.1 Minerální hydraulický olej

Všechny značky hydraulických olejů předepsané výrobcem nosiče jsou rovněž vhodné pro použití při provozu hydraulického příslušenství.

Nicméně olej by měl vyhovovat viskozitní třídě HLP 32 nebo vyšší.

V létě a v horkých klimatických podmínkách by se měly používat oleje viskozitní třídy HLP 68 nebo vyšší.

Ve všech ostatních ohledech se mají brát v úvahu předpisy výrobce nosiče.

Optimální rozsah viskozity	= 30 - 60 cSt
Max. počáteční viskozita	= 2000 cSt

Max. teplota oleje	= 80 °C
--------------------	---------

Pro používání hydraulického příslušenství za nízkých teplot platí speciální podmínky (viz kapitola **Nízká okolní teplota**).

- Zkontrolujte olejový filtr!

Do vedení nádrže hydraulického systému musí být zamontován olejový filtr. Maximální povolená světlost oka olejového filtru je 50 mikronů; musí mít magnetický odlučovač.

5.1.2 Neminerální hydraulický olej

OZNÁMENÍ! Smíšený hydraulický olej

Nikdy nemíchejte minerální a neminerální hydraulické oleje! Dokonce i malé stopy minerálního oleje smíchaného s neminerálním olejem mohou vést k poškození jak hydraulického příslušenství, tak i nosiče. Neminerální olej ztrácí svou biologickou rozložitelnost.

- ▶ Používejte pouze jeden druh hydraulického oleje.

Pokud používáte neminerální olej, je žádoucí, abyste název tohoto používaného oleje uvedli, když budete odevzdávat hydraulické příslušenství na opravu.

V zájmu ochrany životního prostředí nebo z technických důvodů, jsou v současné době používány hydraulické oleje, které nejsou klasifikovány jako HLP minerální oleje.

Před použitím hydraulického oleje tohoto druhu je nutné požádat výrobce nosiče, zda provozování s takovými kapalinami je možné.

Naše hydraulická příslušenství jsou v podstatě určena pro používání s minerálními oleji. Obráťte se na Zákaznické centrum / prodejce Epiroc ve vašem regionu před tím, než budete používat jiné hydraulické oleje schválené výrobcem nosiče. Po první montáži a po každé dílenské opravě mohou být naše hydraulické příslušenství podrobeny testu na testovacím příslušenství poháněném **minerálním olejem**.

5.1.3 Mazivo

- Při manipulaci s oleji a mazivy dodržujte bezpečnostní pokyny, které se vztahují na tyto produkty.

Náplně / spotřební materiály	Číslo dílu
Mazací tuk pro hydraulické nůžky	3363 0949 14

5.2 Výroba adaptačního mezikusu

Společnost Construction Tools GmbH dodává také základní desky pro výrobu adaptačního mezikusu alternativně k dodávaným adaptačním mezikusům.

OZNÁMENÍ! Prasknutí adaptačního mezikusu

Adaptační mezikus může prasknout, není-li určena pro vysoké zatížení.

- ▶ Při navrhování adaptačního mezikusu berte v úvahu nejen hmotnost hydraulického příslušenství, ale také kapacitní sílu nosiče, možné vibrace, atd.
- ▶ Ujistěte se, že návrh odpovídá stavu techniky.
- ▶ Nechte střední stěny přivařit k základní desce adaptačního mezikusu kvalifikovaným svářečem.

Základní deska je vyrobena z materiálu EN10025-S355 J2G3.

- Nechte střední stěny navrhout a vyrobit anebo si opatřete střední stěny tak, aby vyhovovaly vašemu nosiči.
- Ujistěte se, že střední stěny jsou přivařeny k základní desce na straně označené jako "TOP".

Adaptační mezikus nesmí narážet v žádné poloze během provozu hydraulického příslušenství.

Společnost Construction Tools GmbH nenavrhuje, nevyrábí nebo neprodává střední stěny pro adaptační mezikus.

5.3 Montáž adaptačního mezikusu

OZNÁMENÍ! Deska adaptéru se může uvolnit.

Adaptační mezikus se může uvolnit, pokud upevňovací šrouby nejsou určeny pro místní vysoká zatížení.

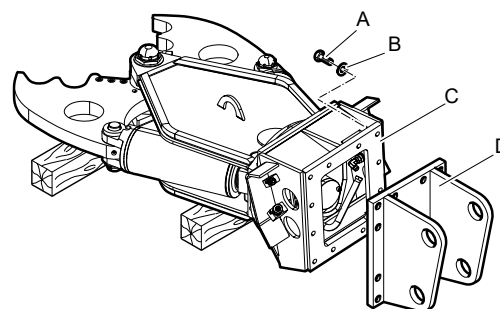
- ▶ K připojení adaptačního mezikusu nebo základní desky používejte pouze inbusové šrouby pevnostní kategorie 8.8 a páry pojistných podložek, které jsou součástí dodávky.
- Umístěte hydraulické příslušenství na opěrné dřevěné bloky nacházející se v pracovním dosahu nosiče. Typový štítek má směřovat nahoru. Tento štítek se nachází na horní části hydraulického příslušenství.
- Před namontováním naneste na závity šroubů (A) s vnitřním šestihranem prostředek proti zadření.

Kontaktní plochy hlavy šroubu a pojistných podložek (B) nesmí být namazány.

▲ VAROVÁNÍ Uříznutí nebo poranění rukou a prstů

Otvory a plochy mohou působit jako nůžky a odříznout nebo zranit části vašeho těla.

- ▶ Nikdy nepoužívejte prsty ke kontrole otvorů nebo montážních ploch.
- Vyrovnajte adaptační mezikus (D) s horní částí (C) hydraulického příslušenství podle vyobrazení.



- Na každý šroub nasadte pár pojistných podložek (B).
- Inbusovým klíčem dotáhněte inbusové šrouby (A).
- Inbusové šrouby (A) dotáhněte na požadovaný utahovací moment.

Velikost klíče	Utahovací moment
19 mm	420 Nm

5.4 Připojení hydraulického zařízení k nosiči

5.4.1 Mechanická montážní hlediska

K připevnění hydraulického příslušenství k nosiči potřebujete pomocníka.

- Dohodněte se s pomocníkem na signálech pomocí rukou tak, aby vám mohl pomoci umístit nosič do správné polohy potřebné k upevnění hydraulického příslušenství.
- Spusťte výložník nosiče do držáku na adaptačním mezikusu.

▲ VAROVÁNÍ Poranění dotykem

Náhlý pohyb nosiče může způsobit zasažení vašeho pomocníka a jeho poranění výložníkem nebo hydraulickým příslušenstvím.

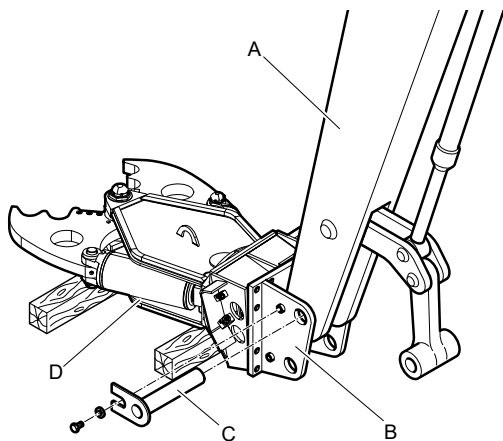
Během připevňování desky adaptéru k výložníku se může vychýlit válec páky.

- ▶ Přesunujte výložník jen velmi pomalu a řízeným způsobem, zatímco se pomocník nachází v nebezpečném prostoru.
- ▶ Stále sledujte svého pomocníka.

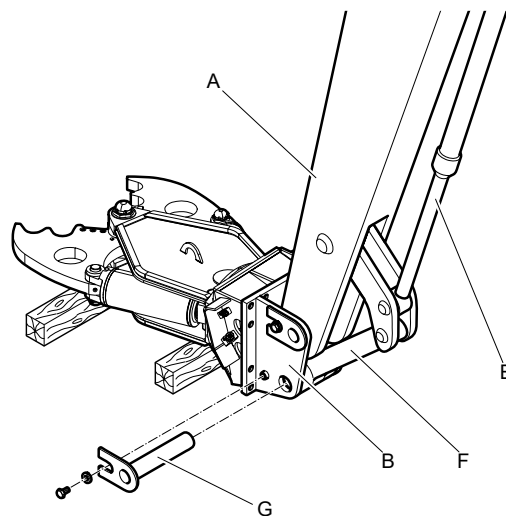
▲ VAROVÁNÍ Uříznutí nebo poranění rukou a prstů

Otvory a plochy mohou působit jako nůžky a odříznout nebo zranit části vašeho těla.

- ▶ Nikdy nepoužívejte prsty ke kontrole otvorů nebo montážních ploch.
- Nechte vašeho pomocníka, ať vám dá pokyn, až budou otvory v adaptačním mezikusu (B) a ve výložníku (A) řádně zarovnané.
- Namontujte čep násady (C) a zajistěte jej.



- Zvedněte hydraulické příslušenství (D).



- Vysouvejte ovládací válec (E), dokud se otvor v táhle (F) nevyrovná s otvorem v desce adaptéru (B).
- Namontujte čep táhla (G) a zajistěte jej.
- Pečlivě přesuňte ovládací válec (E) do obou koncových poloh.

Deska adaptéru nesmí v žádné poloze narážet do tělesa výložníku. obraťte se na Zákaznické centrum / prodejce Epiroc ve vašem regionu, jestliže je deska adaptéru mechanicky zastavena výložníkem.

5.4.2 Provedení hydraulických připojení

OZNÁMENÍ! Chybná hydraulická instalace

Nosič musí mít vhodnou hydraulickou instalaci k provozu hydraulického příslušenství. Nesprávně nainstalovaná vedení a nesprávné jmenovité rozměry mohou způsobit, že se olej bude zahřívat a hydraulické příslušenství se poškodí.

- ▶ Používejte pouze hydraulická vedení jmenovitých rozměrů podle pokynů (viz kapitola **Technické specifikace**).
- ▶ Zkontrolujte jmenovitý rozměr hydraulických vedení na stávajících hydraulických instalacích! Všechna přívodní a zpětná vedení hydraulického oleje musí mít dostatečný vnitřní průměr a tloušťku stěny.
- ▶ Všechny hydraulické hadice ved'te tak, aby nemohlo dojít k jejich zkroucení.
- Vypněte nosič.
- Uvolněte tlak v hydraulické soustavě v souladu s bezpečnostními pokyny a návodem k obsluze od výrobce nosiče.

- Zavřete všechny uzavírací ventily v instalaci u výložníku, jestliže nejsou použity žádné rychlospojky.

OZNÁMENÍ! Poškození hydraulických dílů

Znečištěná hydraulická vedení a spoje mohou způsobit, že se písek, úlomky materiálu a nečistoty dostanou do hydraulického příslušenství a poškodí hydraulické součásti.

- ▶ Před připojením hydraulických hadic hydraulická vedení a přípojky vyčistěte.
- Znečištěná hydraulická vedení nechejte propláchnout specializovaným podnikem.
- Znečištěné přípojky hydraulických vedení vyčistěte pomocí univerzálního čisticího prostředku rozpouštějícího mastnoty.
- Řiďte se informacemi výrobce čisticího prostředku týkajícími se bezpečnosti a způsobu použití.

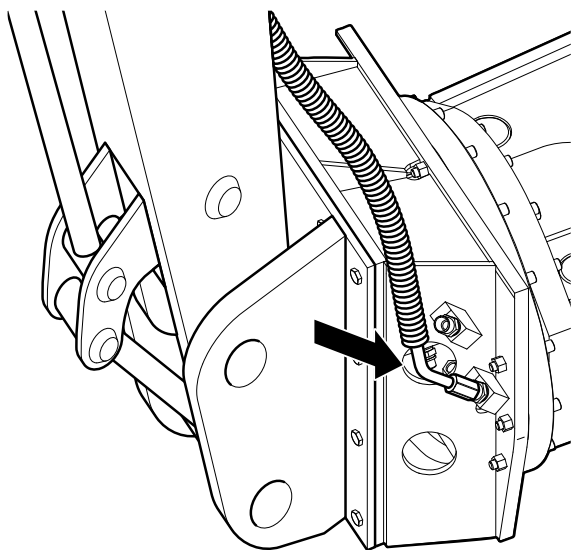
Připojení hydraulických hadic pro funkce

»Otevírání / Zavírání«

- Odstraňte uzavřené matice a zátky z přípojek »A« a »B« v horní části hydraulického příslušenství a uložte je na bezpečném místě.

Přípojka pro funkci »Otevírání« je označena symbolem »A« a přípojka pro funkci »Zavírání« je označena symbolem »B« u hrany připojovací desky horní části.

- Zkontrolujte, zda přípojky na hydraulickém příslušenství a na hadicích nejsou poškozeny.
- Vyměňte všechny poškozené přípojky.
- Připevněte hadice k přípojkám »A« a »B«.



Mají-li obě vstupní vedení stejné provozní tlaky,

- připojte obě hadice k výložníku tak, aby nebyly překrouceny.
- Mají-li obě vstupní vedení rozdílné provozní tlaky,
- připojte hadici vedoucí od přípojky »B« bez překroucení ke vstupnímu vedení, které má vyšší provozní tlak.
- Hadici vedoucí od přípojky »A« připojte bez překroucení ke vstupnímu vedení, které má nižší provozní tlak.

▲ VAROVÁNÍ Volně se pohybující hydraulická hadice

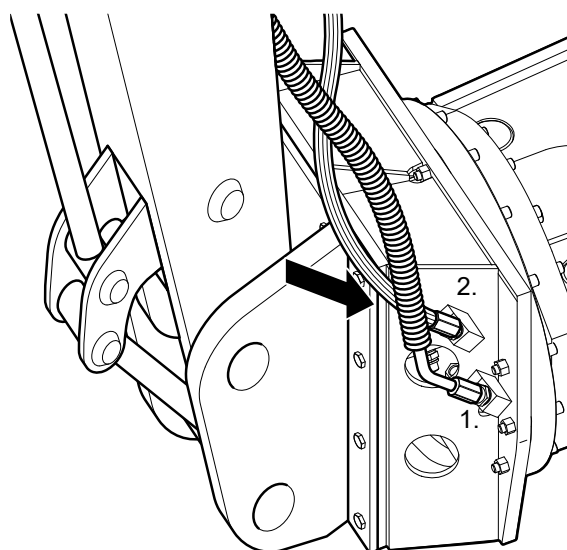
Tlakové hydraulické hadice se budou volně pohybovat, dojde-li k uvolnění šroubového spoje. Volně se pohybující hydraulická hadice může způsobit vážná zranění.

- ▶ Utáhněte upevňovací šrouby požadovaným utahovacím momentem.
Utahovací moment viz kapitola **Šroubové spoje / Utahovací momenty**.

Utahovací moment viz kapitola **Šroubové spoje / utahovací momenty**.

Připojení hydraulických hadic pro funkci »Otáčení«

- Odstraňte uzavřené matice a zátky z přípojek pro funkci »Otáčení« a uschovejte je pro pozdější použití.
- Zkontrolujte, zda přípojky na hydraulickém příslušenství a na hadicích nejsou poškozeny.
- Poškozené přípojky vyměňte.
- Připevněte hadice k přípojkám pro funkci »Otáčení«.



- Opačné konce obou hadic pro funkci »Otáčení« připojte bez překroucení k výložníku.

▲ **VAROVÁNÍ** Volně se pohybující hydraulická hadice

Tlakové hydraulické hadice se budou volně pohybovat, dojde-li k uvolnění šroubového spoje. Volně se pohybující hydraulická hadice může způsobit vážná zranění.

- ▶ Utáhněte upevňovací šrouby požadovaným utahovacím momentem.
Utahovací moment viz kapitola **Šroubové spoje / Utahovací momenty**.

Utahovací moment viz kapitola **Šroubové spoje / utahovací momenty**.

5.5 Odpojení hydraulického zařízení od nosiče

- Umístěte hydraulické příslušenství na dřevěné opěrky.

5.5.1 Demontáž hydraulických přípojek

▲ **VAROVÁNÍ** Neočekávaný pohyb

Neočekávané pohyby nosiče mohou způsobit vážné zranění.

- ▶ Zajistěte nosič tak, aby se nemohl neočekávaně uvést do pohybu.
- ▶ Dodržujte pokyny výrobce nosiče.

▲ **VAROVÁNÍ** Volně se pohybující hydraulická hadice

Tlakové hydraulické hadice se budou volně pohybovat, když se šroubové spoje uvolní nebo byly uvolněny. Volně se pohybující hydraulická hadice může způsobit vážná zranění.

- ▶ Před odpojením hydraulické hadice uvolněte tlak v hydraulické soustavě (viz kapitola **Uvolnění tlaku v hydraulické soustavě**).

▲ **VAROVÁNÍ** Horké části

Hydraulický válec, hadice, trubky a spojovací díly se během provozu silně zahřívají. Jestliže se jich dotknete, můžete si přivodit popálení.

- ▶ Nikdy se nedotýkejte horkých částí.
- ▶ Pokud musíte provést nějaké pracovní úkony, při kterých se musíte těchto částí dotýkat, nejprve počkejte, než vychladnou.

- Zavřete všechny uzavírací ventily v instalaci u výložníku, jestliže nejsou použity žádné rychlospojky.
- Odpojte hadicová vedení vedoucí k a od hydraulického příslušenství na straně výložníku.
- Uzavřete všechny otevřené koncovky hadic.

5.5.2 Mechanická demontáž

- K demontáži hydraulického příslušenství potřebujete pomocníka.
- Domluvte se s pomocníkem na signálech pomocí rukou, abyste mu umožnili, aby vám pomohl posunout výložník.

▲ **VAROVÁNÍ** Poranění dotykem

Náhly pohyb nosiče může způsobit zasažení vašeho pomocníka a jeho poranění výložníkem nebo hydraulickým příslušenstvím.

Během připevňování desky adaptéru k výložníku se může vychýlit válec páky.

- ▶ Přesunujte výložník jen velmi pomalu a řízeným způsobem, zatímco se pomocník nachází v nebezpečném prostoru.
- ▶ Stále sledujte svého pomocníka.

▲ **VAROVÁNÍ** Vystřelování kovových třísek

Při vyrážení kolíků mohou vystřelovat třísky a způsobit vážná poranění oka.

- ▶ Při vyrážení kolíků používejte ochranné brýle.
- Demontujte pojistné díly šroubů z páky a šroubů táhel.
- Vyrážte šroub táhla ocelovým trnem a kladivem.
- Zapněte nosič.
- Zatáhněte vyrovnávací válec.
- Vyrážte šroub páky ocelovým trnem a kladivem.
- Vyrážte páku nosiče z adaptačního mezikusu.

5.6 Demontáž adaptačního mezikusu

- Uvolněte upevňovací šrouby adaptačního mezikusu.
- Zvedněte adaptační mezikus pomocí vhodného zvedacího zařízení a položte ji na dřevěné opěrky.

- Uschovejte upevňovací šrouby a páry pojistných podložek pro budoucí použití.

6 Provoz

▲ VAROVÁNÍ Vystřikování horkého hydraulického oleje

Hydraulická soustava je pod vysokým tlakem. Pokud se hydraulické přípojky uvolní, hydraulický olej vystříkne pod vysokým tlakem. Vystřikující hydraulický olej může způsobit vážné poranění.

- ▶ Jestliže zjistíte únik z hydraulických okruhů, ihned vypněte hydraulické přídatné zařízení a nosič.
- ▶ Uvolněte tlak v hydraulické soustavě (viz kapitola **Uvolnění tlaku v hydraulické soustavě**).
- ▶ Před opětovným uvedením hydraulického přídatného zařízení do provozu odstraňte všechny úniky.

▲ VAROVÁNÍ Horké části

Hydraulický válec, hadice, trubky a spojovací díly se během provozu silně zahřívají. Jestliže se jich dotknete, můžete si přivodit popálení.

- ▶ Nikdy se nedotýkejte horkých částí.
- ▶ Pokud musíte provést nějaké pracovní úkony, při kterých se musíte těchto částí dotýkat, nejprve počkejte, než vychladnou.

OZNÁMENÍ! Škoda na životním prostředí v důsledku hydraulického oleje

Hydraulický olej je škodlivý pro životní prostředí a nesmí proniknout do země nebo se dostat podzemních vod nebo do vodovodní sítě.

- ▶ Zachyťte všechny hydraulický olej, který unikne.
- ▶ Likvidujte jej v souladu s platnými předpisy o ochraně životního prostředí.

OZNÁMENÍ! Příliš horký hydraulický olej

Teplota hydraulického oleje nesmí překročit 80 °C. Vyšší teplota poškodí těsnění hydraulických součástí.

- ▶ Teplotu oleje je nutno sledovat.
- ▶ Pokud naměříte zvýšenou teplotu v nádrži, vypněte hydraulické zařízení i nosič.
- ▶ Zkontrolujte hydraulickou instalaci a tlakový pojistný ventil.

6.1 Přípravy před spuštěním

▲ VAROVÁNÍ Padající nosič

Padající nebo převracející se nosič vlivem nerovného povrchu může způsobit vážné zranění a materiální škodu.

- ▶ Vždy dávejte velký pozor, když s nosičem pojíždíte.
- ▶ Hydraulické příslušenství nepoužívejte dříve, než je nosič ve stabilní poloze.

▲ VAROVÁNÍ Odlétávající úlomky

Úlomky materiálu, který se uvolní při provozu hydraulického příslušenství, mohou být vymrštěny a mohou způsobit vážná zranění, když jsou lidé jimi zasaženi. Malé kousky materiálu padající z velké výšky mohou také způsobit vážnou škodu.

Během provozu hydraulického příslušenství je nebezpečná zóna podstatně větší než během hloubicích prací kvůli úlomkům kamene a kusům oceli odlétávajících kolem, a z tohoto důvodu musí být nebezpečná zóna, v závislosti na typu opracovávaného materiálu, odpovídajícím způsobem rozšířena nebo zajištěna vhodným způsobem prostřednictvím odpovídajících opatření.

- ▶ Zajistěte nebezpečnou zónu.
- ▶ Ihned zastavte hydraulické příslušenství, vstoupí-li někdo do nebezpečné zóny.
- ▶ Zavřete čelní sklo a boční okna kabiny řidiče.
- Před spuštěním hydraulického rozbíječe betonu se ujistěte, že
 - hydraulický rozbíječ betonu je úplný,
 - hydraulický rozbíječ betonu ani adaptační mezikus nevykazují žádné trhliny,
 - vůle mezi noži je v tolerančním rozsahu
 - a žádná z přípojek hydraulických hadic není netěsná.

Přípravy, které je zapotřebí provést před uvedením hydraulického rozbíječe betonu do provozu, závisí na okolní teplotě:

- Okolní teplota nižší než 0 °C (viz kapitola **Nízká okolní teplota**).
- Okolní teplota vyšší než 30 °C (viz kapitola **Vysoká okolní teplota**).

Teplota oleje v hydraulickém rozbíječi betonu musí být za provozu v rozsahu 0 až +80 °C.

Plného výkonu hydraulického rozbíječe betonu lze dosáhnout při teplotě oleje činící přibližně 60 °C.

- Přesvědčte se, že v nebezpečném pásmu nejsou žádní lidé.

- Zapněte nosič podle pokynů výrobce nosiče.
- Nechejte nosič zahřívát, dokud není dosažena provozní teplota předepsaná výrobcem nosiče.
- Uvedte nosič do pracovní polohy.

6.2 Zapnutí a vypnutí hydraulického příslušenství

Po řádném připojení hydraulického příslušenství k nosiči lze hydraulické příslušenství provozovat použitím hydraulického systému nosiče. Všechny funkce potřebné pro normální provoz nosiče zůstávají nedotčeny.

Hydraulické příslušenství se zapíná a vypíná použitím elektrických a hydraulických signálů. Pokud máte jakékoli dotazy týkajících se elektrických / hydraulických příkazů, obraťte se na výrobce nosiče, případně kontaktujte Zákaznické centrum / prodejce Epiroc ve vašem regionu.

- Hydraulické příslušenství zapínejte a vypínejte tak, jak je uvedeno v návodu k používání nosiče.
- Při odchodu z kabiny řidiče nastavte bezpečnostní spínač / páku instalace elektrického / hydraulického příslušenství do polohy „OFF“ (vypnuto).
Provedte výše uvedené činnosti, abyste zabránili nezamýšlenému spuštění hydraulického příslušenství.

6.3 Funkční zkouška

Před zahájením používání hydraulického přídatného zařízení vždy proveďte funkční zkoušku, abyste zkontrolovali, že všechna hydraulická vedení a spoje jsou těsné, a že hydraulické příslušenství pracuje bez jakéhokoli problému.

- Připravte hydraulické příslušenství tak, abyste je mohli začít používat (viz kapitola **Přípravy před spuštěním**).
- Zvedněte hydraulické příslušenství pomocí funkce výložníku nosiče tak, aby bylo zavěšeno ve svislé poloze.
- Zavřete a otevřete čelisti nůžek.
- Otočte hydraulické příslušenství pomocí funkce připojeného nosiče **»Otáčení«** doleva a doprava.
- Sledujte hydraulické hadice a zkontrolujte, zda hydraulické příslušenství řádně funguje.
- Vyskytnou-li se netěsnosti hydraulických hadic nebo jiné funkční poruchy, hydraulické příslušenství neprodleně vypněte.
- Uvolněte tlak v hydraulické soustavě (viz kapitola **Uvolnění tlaku v hydraulické soustavě**).
- Hydraulické příslušenství je možno uvést znovu do provozu až po odstranění všech netěsností nebo funkčních poruch.

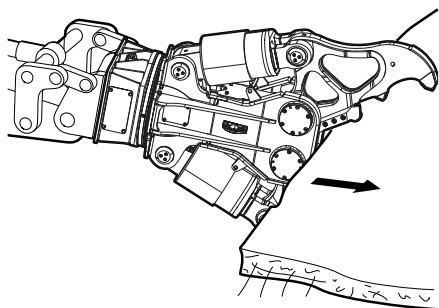
6.4 Správná obsluha

6.4.1 Demolice betonových stropů nebo stěn

- Betonové stropy a stěny hydraulickým rozbíječem betonu co nejvíce obemkněte.

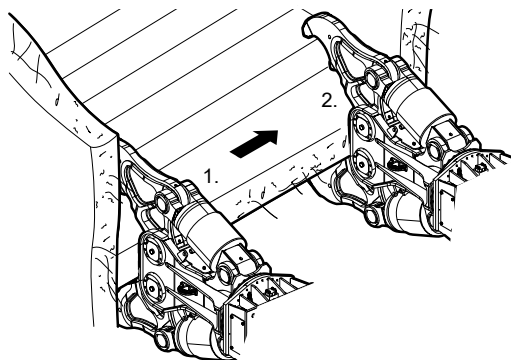
Při demolici silně vyztužených betonových konstrukcí

- Nejprve rozlomte beton pomocí oblasti hrotů zubů.
- Poté přestříhnete výztuže pomocí nožů nůžek.



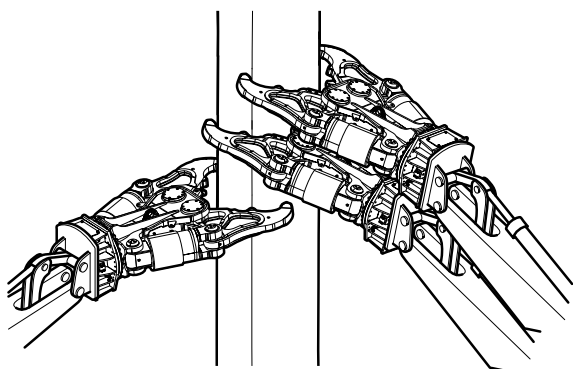
6.4.3 Vylamování betonových dílců

- Betonové dílce odlamujte na obou stranách.



6.4.2 Pracovní poloha

- Změny pracovní polohy provádějte včas.
- S demolicí začínejte od úzkých stran.



6.4.4 Vysoká okolní teplota

- Používejte pouze hydraulické oleje o dostatečné viskozitě.

V létě a v tropických klimatech je minimálním požadavkem hydraulický olej typu HLP 68.

6.4.5 Nízká okolní teplota

Okolní teplota nižší než -20 °C:

Při práci při okolních teplotách pod -20 °C musíte hydraulické příslušenství a nosič zahřát.

Pokud nejsou používány, doporučujeme uskladnit nosič a hydraulické příslušenství ve vyhřátém a zastřešeném prostoru.

OZNÁMENÍ! Příliš studený hydraulický olej

Používání hydraulického příslušenství s nezahřátým hydraulickým olejem způsobí poškození těsnění hydraulických součástí.

- ▶ Hydraulické příslušenství nepoužívejte, dokud teplota hydraulického oleje nedosáhne alespoň 0 °C.
- Zapněte nosič podle pokynů výrobce nosiče.
- Nechejte nosič zahřívát, dokud není dosaženo provozní teploty požadované výrobcem nosiče.
- Zvedněte hydraulické příslušenství pomocí funkce výložníku tak, aby bylo zavěšeno ve svislé poloze.
- Během fáze zahřívání nosiče svírejte a rozevírejte hydraulické příslušenství a současně jím otáčejte.

OZNÁMENÍ! Poškození hydraulických dílů

Horký hydraulický olej způsobí poškození podchlazeného hydraulického příslušenství.

- ▶ Neplňte hydraulický systém horkým hydraulickým olejem.

Teplota hydraulického oleje nosiče musí být alespoň 0 °C.

- Hydraulické příslušenství zapněte až poté, kdy teplota oleje dosáhne alespoň 0 °C.
- Během práce ponechte motor nosiče a čerpadel běžet i během přestávek.

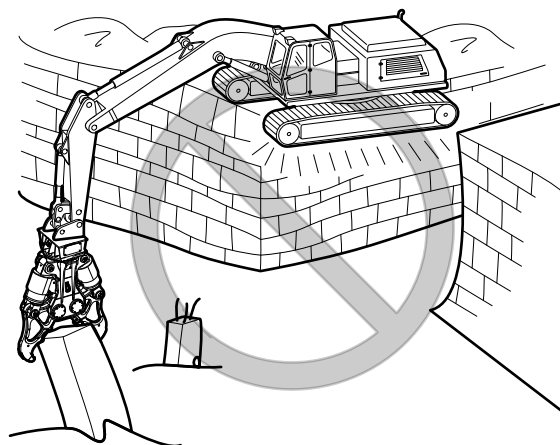
6.5 Zakázaný pracovní postup

6.5.1 Nespolehlivý podklad

▲ VAROVÁNÍ Nebezpečí převržení

Nosič se může převrhnout a způsobit zranění a škodu.

- ▶ S hydraulickým příslušenstvím pracujte pouze tehdy, jestliže se nosič nachází na bezpečném podkladu.

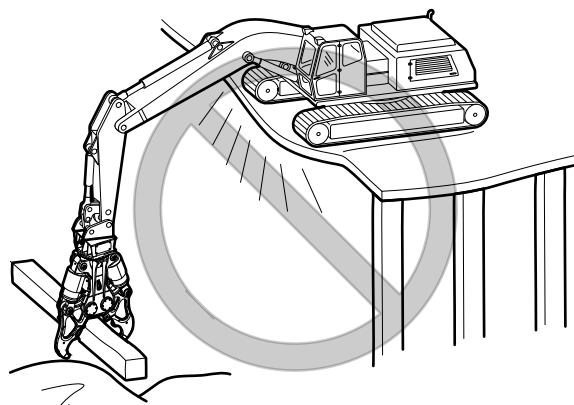


6.5.2 Nenosné zavěšené stropy

▲ VAROVÁNÍ Nebezpečí zhroucení

Nosič se může propadnout a způsobit zranění a škodu.

- ▶ S hydraulickým příslušenstvím pracujte pouze tehdy, jestliže se nosič nachází na nosném zavěšeném stropě.

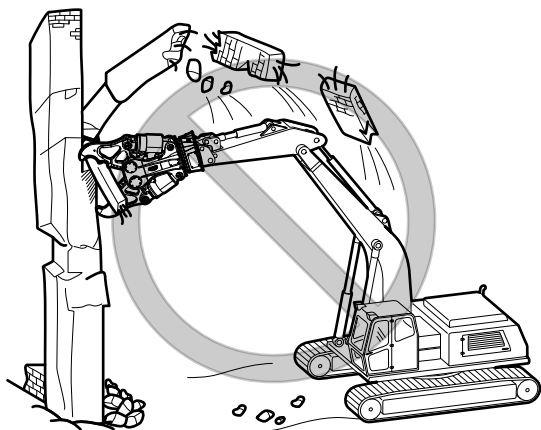


6.5.3 Pracovní poloha

▲ VAROVÁNÍ Padající úlomky

Pád rozměrných úlomků může způsobit zranění a škody.

- ▶ Demolici sloupů, podpěr a stěn nikdy nezačínáte zdola nebo od středu.

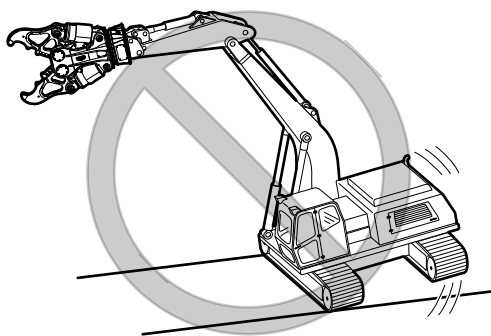


6.5.4 Použití nad řetězem

▲ VAROVÁNÍ Nebezpečí převržení

Nosič se může převrhnout a způsobit zranění a škodu.

- ▶ Nikdy nepracujte při plném výkonu stranou od směru pohybu nosiče.



6.5.5 Stříhání vysoce jakostních ocelí

- Stříhejte pouze výztuží z materiálů s pevností v tahu < 500 N/mm².

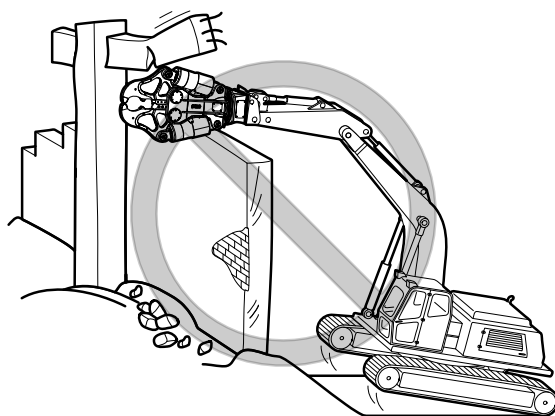
Stříhání vysoce jakostních ocelí s vysokou pevností v tahu > 370 N/mm², například železničních kolejnic, tramvajových kolejnic a pružinové oceli, může způsobit poškození hydraulického rozbíječe betonu.

Stříhání výztuží z materiálů o pevnosti v tahu > 500 N/mm² může způsobit poškození hydraulického rozbíječe betonu.

6.5.6 Páčení

- Nikdy nepoužívejte hydraulické příslušenství jako páčidlo.

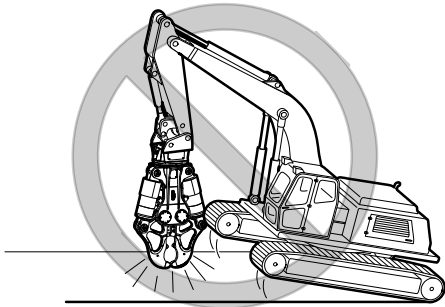
Tento způsob použití by měl za následek vážné poškození hydraulického příslušenství.



6.5.7 Přemísťování nosiče

- Nikdy nepřemísťujte nosič v příčném směru tím, že jej budete zvedat pomocí hydraulického příslušenství opřeného o zem.

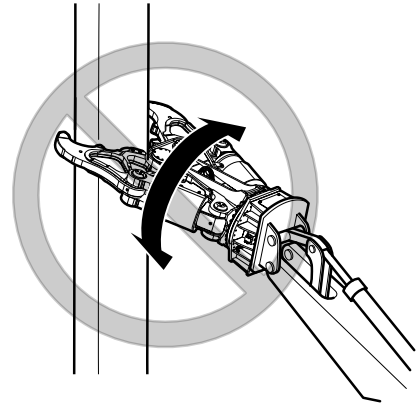
Tento způsob použití by měl za následek vážné poškození hydraulického příslušenství.



6.5.9 Otáčení hydraulického příslušenství

- Během provádění drcení/stříhání nikdy neotáčejte hydraulickým příslušenstvím.

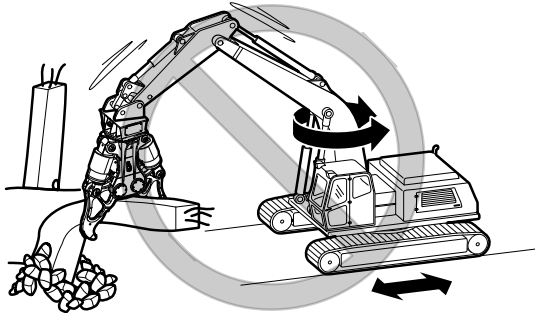
Tento způsob použití by měl za následek vážné poškození hydraulického příslušenství.



6.5.8 Přemísťování výložníku

- Během drcení/stříhání nikdy nepřemísťujte výložník nebo nosič.

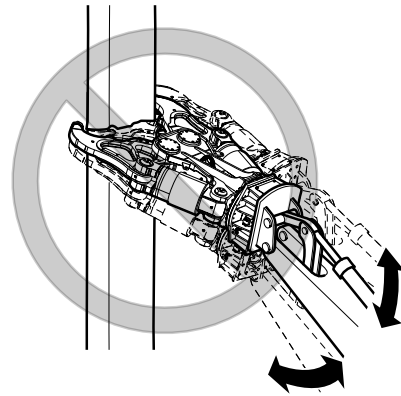
Tento způsob použití by měl za následek vážné poškození hydraulického příslušenství.



6.5.10 Vysouvání ovládacího válce

- Během provádění drcení/stříhání nikdy nevysouvejte ovládací válec.

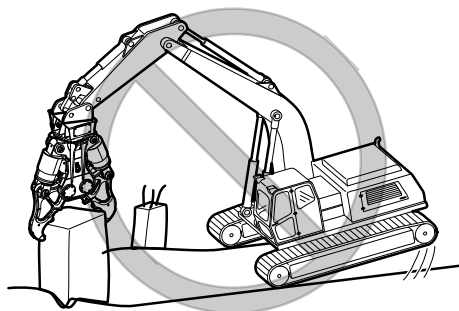
Toto ohybové namáhání by mělo za následek zničení hydraulického příslušenství.



6.5.11 Tažení

- Nikdy nepoužívejte hydraulické příslušenství k vytahování trámových nosníků, podpěr nebo stěn.

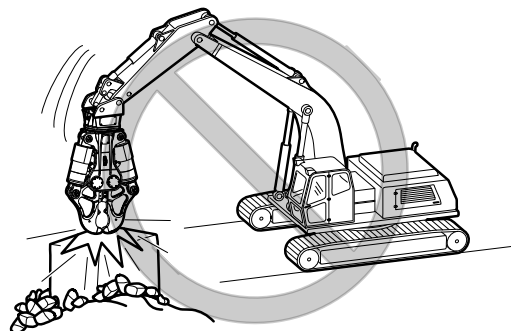
Tento způsob použití by měl za následek poškození hydraulického příslušenství a adaptačního mezikusu. Nosič může ztratit stabilitu. Může se převrhnout a způsobit zranění osob.



6.5.13 Údery/sekání

- Hydraulické příslušenství nepoužívejte k rozbíjení materiálu údery nebo sekáním.

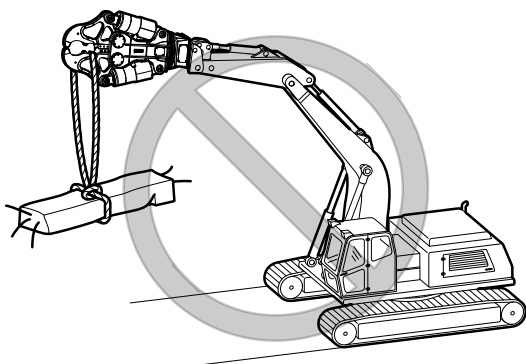
Tento způsob použití by měl za následek vážné poškození hydraulického příslušenství.



6.5.12 Zvedání / přeprava

- Nikdy nepoužívejte hydraulické příslušenství ke zvedání nebo přepravě břemen.

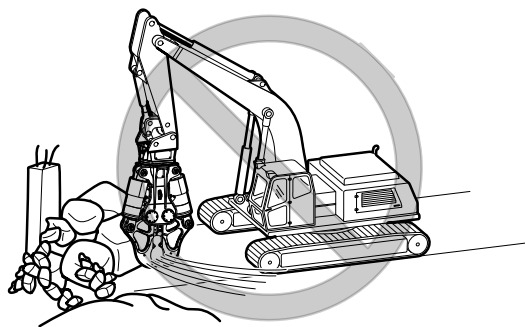
Hydraulické zařízení nebylo konstruováno ke zvedání a přepravě břemen. Tento způsob použití by měl za následek poškození hydraulického příslušenství.



6.5.14 Přemísťování předmětů

- Nikdy nepoužívejte hydraulické příslušenství k odhrnování úlomků.

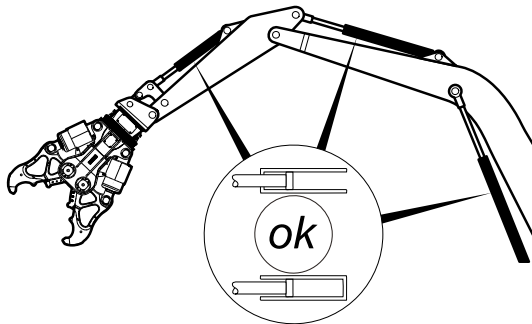
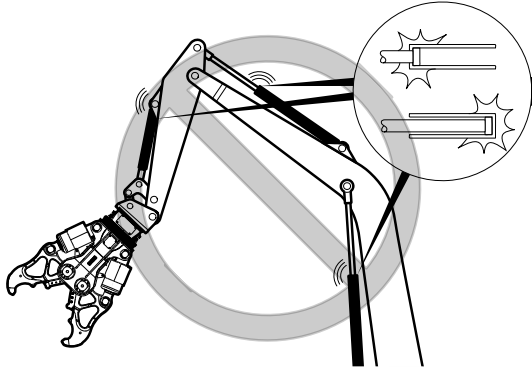
Tento způsob použití by měl za následek poškození hydraulického příslušenství.



6.5.15 Koncové polohy válce

- Přemístěte nosič tak, abyste se vyhnuli nutnosti práce s válcem v koncových polohách

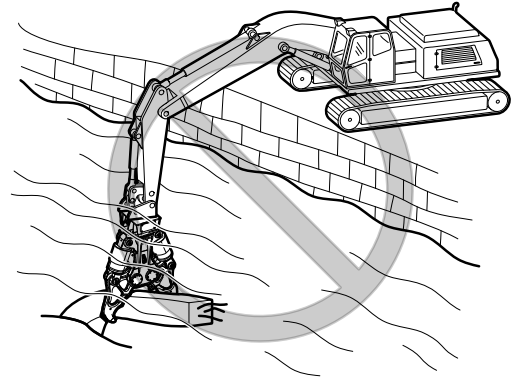
Vyvarujte se používání hydraulického příslušenství, jsou-li výložník nosiče a ovládací válec v jedné z koncových poloh. Tyto koncové polohy mají tlumicí zařízení; hydraulický válec se může dlouhodobým používáním ve svých koncových polohách poškodit.



6.5.16 Použití pod vodou

- Nikdy nepoužívejte hydraulické příslušenství pod vodou.

Tento způsob použití by vážně poškodil hydraulické příslušenství a mohl by poškodit i celý hydraulický systém.



7 Údržba

Úkony údržby jsou vykonávány řidičem nosiče.

▲ VAROVÁNÍ Vystřikování horkého hydraulického oleje

Hydraulická soustava je pod vysokým tlakem. Pokud se hydraulické přípojky uvolní, hydraulický olej vystřikne pod vysokým tlakem. Vystřikující hydraulický olej může způsobit vážné poranění.

- ▶ Jestliže zjistíte únik z hydraulických okruhů, ihned vypněte hydraulické přídavné zařízení a nosič.
- ▶ Uvolněte tlak v hydraulické soustavě (viz kapitola **Uvolnění tlaku v hydraulické soustavě**).
- ▶ Před opětovným uvedením hydraulického přídavného zařízení do provozu odstraňte všechny úniky.

▲ VAROVÁNÍ Vystřikování horkého hydraulického oleje

Hydraulická soustava je pod vysokým tlakem. Unikající hydraulický olej může způsobit vážné zranění.

- ▶ Jestliže zjistíte únik z hydraulických okruhů, ihned vypněte hydraulické přídavné zařízení a nosič.
- ▶ Případné úniky nezjišťujte pomocí prstů nebo jiných částí těla, ale u místa možného úniku přidržeťte kus kartonu.
- ▶ Prohlédněte karton, zda na něm nejsou stopy kapaliny.
- ▶ Uvolněte tlak v hydraulické soustavě (viz kapitola **Uvolnění tlaku v hydraulické soustavě**).
- ▶ Před opětovným uvedením hydraulického přídavného zařízení do provozu odstraňte všechny úniky.

▲ VAROVÁNÍ Horké části

Hydraulický válec, hadice, trubky a spojovací díly se během provozu silně zahřívají. Jestliže se jich dotknete, můžete si přivodit popálení.

- ▶ Nikdy se nedotýkejte horkých částí.
- ▶ Pokud musíte provést nějaké pracovní úkony, při kterých se musíte těchto částí dotýkat, nejprve počkejte, než vychladnou.

▲ VAROVÁNÍ Nahodilý start

Pokud se hydraulické příslušenství spustí náhododile, může to vést k vážnému zranění.

- ▶ Dodržujte pokyny v Návodu k používání nosiče k zabránění tomu, aby se hydraulické příslušenství spustilo nešťastnou náhodou.

▲ VAROVÁNÍ Neočekávaný pohyb

Neočekávané pohyby nosiče mohou způsobit vážné zranění.

- ▶ Zajistěte nosič tak, aby se nemohl neočekávaně uvést do pohybu.
- ▶ Dodržujte pokyny výrobce nosiče.

OZNÁMENÍ! Škoda na životním prostředí v důsledku hydraulického oleje

Hydraulický olej je škodlivý pro životní prostředí a nesmí proniknout do země nebo se dostat podzemních vod nebo do vodovodní sítě.

- ▶ Zachyťte všechny hydraulický olej, který unikne.
- ▶ Likvidujte jej v souladu s platnými předpisy o ochraně životního prostředí.

7.1 Plán údržby

před pracovní směnou	<p>Kontrola hydraulického rozbíječe betonu a adaptačního mezikusu se zaměřením na trhliny.</p> <p>Zkontrolujte zda nejsou poškozená hydraulická vedení a zda se nevyskytují nežádoucí netěsnosti.</p> <p>Zkontrolujte držák hadicových spon na nosiči.</p> <p>Zkontrolujte opotřebení stříhacích čelistí, stříhacích nožů a hrotů zubů. V případě, že je nutno provést obnovení povrchu stříhacích čelistí, otočení nebo výměnu stříhacích nožů nebo obnovení povrchů hrotů, obraťte se na příslušnou kontaktní osobu společnosti Epiroc.</p> <p>Zkontrolujte upevňovací šrouby stříhacích nožů (vizuální kontrola), v případě potřeby proveďte utažení.</p> <p>Namažte ložiska čepů válců prostřednictvím všech tlakových maznic.</p> <p>Namažte hlavní ložiskový čep prostřednictvím všech tlakových maznic čelistí nůžek.</p>
denně	Zkontrolujte šroubové spoje adaptačního mezikusu a podle potřeby je dotáhněte.
týdně	Zkontrolujte šroubové spoje hydraulických vedení a podle potřeby je dotáhněte. Zkontrolujte šroubové spoje čtyřbodového ložiska a podle potřeby je dotáhněte.
měsíčně	Namažte čtyřbodové ložisko.
po prvních 50 provozních hodinách	Zkontrolujte vložku filtru hydraulického oleje.
po každých 500 provozních hodinách	Zkontrolujte vložku olejového filtru, v případě potřeby ji vyměňte.
dle potřeby	<p>Vyměňte ohnuté a poškozené trubky.</p> <p>Vyměňte poškozené hadice.</p> <p>Zkontrolujte opotřebení šroubů adaptačního mezikusu.</p> <p>Vyměňte stříhací čelisti.</p>

7.2 Uvolnění tlaku v hydraulické soustavě

I po vypnutí nosiče může být v hydraulické soustavě přítomen značný zbytkový tlak.

Zbytkový tlak může být v hydraulickém zařízení působit i po odpojení rychlospojek nebo po zavření uzavíracích ventilů.

Tlak v hydraulickém zařízení lze uvolnit jen pomocí hydraulické soustavy nosiče, a to vypuštěním hydraulického oleje do nádrže přes zpětnou přípojku.

Doba potřebná k uvolnění tlaku se liší v závislosti na typu hydraulického zařízení, vnitřních netěsnostech, teplotě oleje, druhu hydraulického oleje a konstrukci hydraulické soustavy nosiče.

Při uvolňování tlaku v hydraulickém zařízení dodržujte následující postup:

1. Zajistěte, aby hydraulický olej v hydraulickém zařízení a nosiči měl teplotu alespoň 0 °C. V případě potřeby olej zahřejte na teplotu alespoň 0 °C.
2. Hydraulické zařízení musí být připojeno k hydraulické soustavě nosiče, tj. hydraulické hadice musí být připojeny a příslušné uzavírací ventily v přívodním potrubí a v přípojce do nádrže musí být otevřeny.
3. Zcela otevřete čelisti nůžek.
4. Hydraulické zařízení umístěte ve vodorovné poloze na rovný podklad.
5. Na krátkou dobu zavřete čelisti hydraulických demoličních nůžek tak, abyste byli schopni postřehnout pohyb těchto čelistí.
6. Uvolněte tlak v hydraulické soustavě v souladu s bezpečnostními pokyny a návodem k obsluze od výrobce nosiče.
7. Počkejte alespoň 30 minut, dokud tlak neunikne netěsnostmi.
8. Pomocí vhodného tlakoměru změřte tlak v obou měřicích přípojních místech hydraulického zařízení.
9. Naměříte-li zbytkový tlak, počkejte, až je tlak zcela uvolněn.
10. Jakmile se ujistíte, že v hydraulické soustavě není žádný tlak, odpojte hydraulické potrubí k nosiči. Zavřete uzavírací ventily, nebo odpojte rychlospojky, takže žádný hydraulický olej nemůže proudit zpět z nosiče.

7.3 Čistění

OZNÁMENÍ! Škoda na životním prostředí v důsledku znečištěné vody

Hydraulický olej a mazací tuk na nůžky jsou škodlivé pro životní prostředí a nesmějí proniknout do země nebo se dostat podzemních vod nebo do vodovodní sítě.

- ▶ Zachyťte vodu použitou na čistění, pokud byla kontaminovaná hydraulickým olejem a mazacím tukem na nůžky.
- ▶ Vodu zlikvidujte v souladu s platnými předpisy, aby se zabránilo riziku pro životní prostředí.

7.3.1 Přípravy

Hydraulický rozbíječ betonu připojen:

- Položte hydraulický rozbíječ betonu na otevřené stříhací čelisti.
Všechny součásti jsou tak přístupné za účelem očištění.
- Zajistěte nosič tak, aby se nemohl neočekávaně uvést do pohybu.

Hydraulický rozbíječ betonu nepřipojen:

- Zazátkujte všechny hydraulické kanály.

7.3.2 Postup

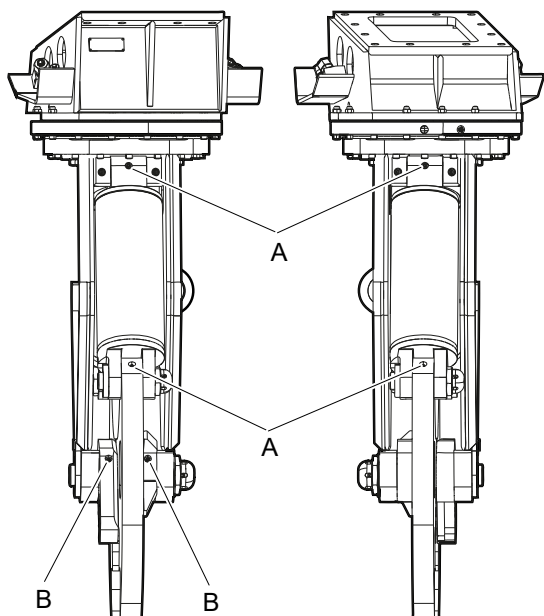
- Použijte tlakový čistič k odstranění nečistot z hydraulického příslušenství.

7.4 Mazání

7.4.1 Mazání čepů

Mazací interval: před každou pracovní směnou.

- Hydraulický rozbíječ betonu zavřete.
- Hydraulický rozbíječ betonu umístěte ve svislé poloze na zavřené stříhací čelisti.
- Zajistěte nosič tak, aby se nemohl neočekávaně pohnout.
- K mazání používejte pouze mazací tuk na nůžky.
- Nasadte mazací lis na tlakové maznice (A) ok válce.
- Do každé tlakové maznice vstříkněte tuk na nůžky v množství odpovídajícím 4 až 6 zdvihům mazacího lisu.



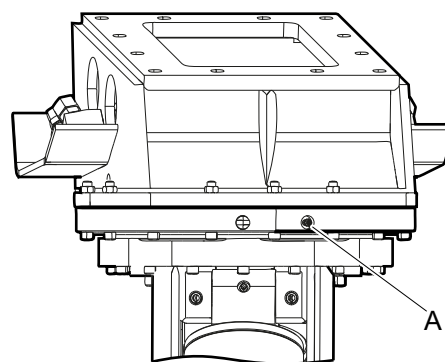
- Nasadte mazací lis na tlakové maznice (B) čelistí nůžek.
- Do každé tlakové maznice vstříkněte tuk na nůžky v množství odpovídajícím 4 až 6 zdvihům mazacího lisu.

7.4.2 Mazání čtyřbodového ložiska

Mazací interval: každých 14 dnů

- Hydraulické příslušenství umístěte ve svislé poloze na stříhací čelisti.

- Zajistěte nosný stroj tak, aby se nemohl neočekávaně uvést do pohybu.
- K mazání používejte pouze mazací tuk na střížné nástroje.
- Nasadte mazací lis na tlakové maznice (A) čtyřbodového ložiska.
- Do každé tlakové maznice vstříkněte tuk na střížné nástroje v množství odpovídajícím 4 zdvihům mazacího lisu.



▲ VAROVÁNÍ Neočekávané uvedení do pohybu

Pohyby nosného stroje a hydraulického příslušenství mohou způsobit vážné zranění. Osoby, které se zdržují uvnitř nebezpečné zóny (v dosahu pohybů nosného stroje a hydraulického příslušenství) mohou utrpět vážné nebo smrtelné zranění.

- ▶ Zajistěte nebezpečnou zónu.
- ▶ Ihned zastavte hydraulické příslušenství, vstoupí-li někdo do nebezpečné zóny.
- Vykliďte nebezpečnou zónu.
- Zapněte nosný stroj.
- Zvedněte hydraulické příslušenství a nechte je viset ve svislé poloze.
- Otočte hydraulické příslušenství o 45°.
- Hydraulické příslušenství umístěte ve svislé poloze na stříhací čelisti.
- Zajistěte nosný stroj tak, aby se nemohl neočekávaně uvést do pohybu.
- Nasadte mazací lis na tlakové maznice (A) čtyřbodového ložiska.
- Do každé tlakové maznice znovu vstříkněte tuk na střížné nástroje v množství odpovídajícím 4 zdvihům mazacího lisu.

7.5 Kontrola hydraulického rozbíječe betonu a adaptačního mezikusu se zaměřením na trhliny

- Zajistěte nosič tak, aby se nemohl neočekávaně uvést do pohybu.
- Před každou pracovní směnou zkontrolujte všechny zatěžované součásti a svary hydraulického rozbíječe betonu a adaptačního mezikusu se zaměřením na trhliny.
- Zajistěte včasnou opravu, abyste předešli větší škodě.

7.6 Kontrola opotřebenění hydraulického rozbíječe betonu

- Zajistěte nosič tak, aby se nemohl neočekávaně uvést do pohybu.

▲ VAROVÁNÍ Může dojít k zachycení nebo rozdrčení částí těla nebo i celého těla

Čelisti nůžek se mohou neočekávaně zavřít a zachytit nebo rozdrtit části těla nebo i celé tělo.

- ▶ Zajistěte, aby se mezi čelistmi nůžek nezdržovaly žádné osoby.
- Zajistěte nosič tak, aby se nemohl neočekávaně uvést do pohybu.
- Před zahájením práce zkontrolujte opotřebenění čelistí nůžek, stříhacích nožů a hrotů zubů.
- Zajistěte včasné provedení výměny stříhacích nožů a zubů, abyste předešli většímu poškození (viz kapitola **Otáčení nebo výměna stříhacích nožů a Výměna hrotů zubů**).

OZNÁMENÍ! Poškození dosedací plochy nože na čelisti nůžek

Práce bez stříhacích nožů způsobí vážné poškození dosedací plochy nože na čelisti nůžek.

- ▶ Chybějící stříhací nože ihned doplňte (viz kapitola **Otáčení nebo výměna stříhacích nožů**).

OZNÁMENÍ! Poškození čelisti nůžek

Práce s opotřebenými hroty zubů způsobí vážné poškození čelistí nůžek.

- ▶ Bezodkladně proveďte obnovení tvrdokovového povlaku hrotů zubů (viz kapitola **Navařování tvrdých povlaků na čelisti nůžek**).

7.7 Kontroly hydraulických vedení

- Zajistěte nosič tak, aby se nemohl neočekávaně uvést do pohybu.
- Před zahájením práce vždy proveďte vizuální kontrolu všech vedení (trubek a hadic), které vedou z čerpadla do hydraulického příslušenství a zpět do nádrže.
- Povolené šroubové spoje a hadicové spony utáhněte potřebným utahovacím momentem (viz kapitola **Šroubové spoje / utahovací momenty**).
- Vyměňte poškozené trubky popř. hadice.

7.8 Kontroly šroubových spojů

- Zajistěte nosič tak, aby se nemohl neočekávaně uvést do pohybu.
- Pravidelně kontrolujte dostatečné utažení všech šroubových spojů (viz kapitola **Šroubové spoje / utahovací momenty**).
- Dotahujte povolené šroubové spoje a hadicové svorky potřebným utahovacím momentem (viz kapitola **Šroubové spoje / utahovací momenty**).

7.9 Kontrola opotřebenění šroubů desky adaptéru

- Pokaždé, když odmontujete hydraulické zařízení z nosiče, proveďte jeho vizuální kontrolu.
- Zkontrolujte nadměrné opotřebenění šroubů desky adaptéru, například, zda na něm nejsou trhliny, pitting (důlková koroze), nebo zda nejsou značně mechanicky opotřebené.
- Opravte nebo vyměňte opotřebené šrouby.

7.10 Kontroly a čištění filtru hydraulického oleje na nosiči

Do zpětného okruhu hydraulického systému musí být zamontován olejový filtr. Maximální povolená světlost oka olejového filtru činí 50 mikronů; filtr musí mít magnetický odlučovač.

- Zajistěte nosič tak, aby se nemohl neočekávaně uvést do pohybu.
- Vložku olejového filtru vyměňte po prvních 50 provozních hodinách.
- Po **každých** 500 provozních hodinách kontrolujte olejový filtr a podle potřeby jej vyměňte.

7.11 Otáčení nebo výměna stříhacích nožů

- Stříhací nůž nůžek otáčejte tehdy, je-li jeho řezná hrana opotřebovaná, avšak dosedací plocha je nepoškozená.
- Stříhací nůž nůžek vyměňte tehdy, je-li jeho dosedací plocha poškozená nebo jsou-li na noži patrné známky jakéhokoli jiného poškození.
- K upínání nových stříhacích nožů používejte nové, originální upevňovací šrouby.

7.11.1 Demontáž stříhacích nožů

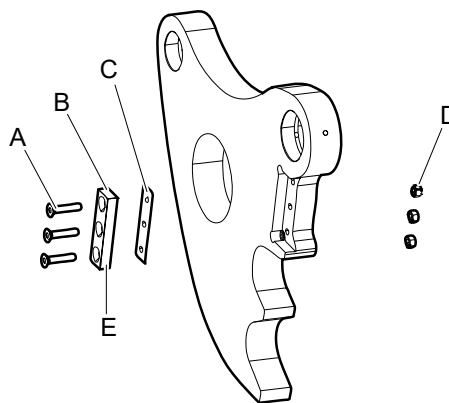
- Zcela otevřete čelisti nůžek.
- Hydraulický rozbíječ betonu umístěte ve vodorovné poloze na rovný podklad.

▲ VAROVÁNÍ Může dojít k zachycení nebo rozdrčení částí těla nebo i celého těla

Čelisti nůžek se mohou neočekávaně zavřít a zachytit nebo rozdrtit části těla nebo i celé tělo.

- ▶ Zajistěte, aby se mezi čelistmi nůžek nezdržovaly žádné osoby.
- Práci provádějte vně otevřených čelistí nůžek, nikoli mezi nimi.
- Odpojte od hydraulického rozbíječe betonu hydraulický přívod zavřením uzavíracích ventilů vedení ovládajících funkce
 - »Otevírání« (přípojka »A«) a
 - »Zavírání« (přípojka »B«) na výložníku.

- Zajistěte nosič tak, aby se nemohl neočekávaně uvést do pohybu.
- Přidržte šrouby (A) s vnitřním šestihranem pomocí zástrčného klíče tak, aby se nemohly otáčet.
- Povolte šestihramé matice (D) pomocí nástrčného klíče.
- Odstraňte šrouby (A) s vnitřním šestihranem a šestihramé matice (D).
- Pomocí šroubováku nebo tenkého sekáče vypáčete stříhací nůž (B) z lůžka.
- Odstraňte vymezovací podložky (C).
- Zkontrolujte lůžko nože v čelisti nůžek.



7.11.2 Kontrola lůžka nože pro upnutí nožů

Lůžko nože by nemělo vykazovat známky závažnějšího poškození, protože v takovém případě by nebylo zajištěno podepření stříhacího nože (B). Poškození lůžka nože může mít za následek prasknutí stříhacího nože (B).

- Zaznamenáte-li poškozená lůžka nožů, obraťte se na příslušnou kontaktní osobu společnosti Epiroc.

7.11.3 Kontroly stříhacích nožů

Otočíte-li stříhací nůž (B), neměly by jeho povrchy přicházející do styku s lůžkem nože vykazovat žádné závažnější nerovnosti. Nerovnosti způsobují poškození lůžka nože.

- Stříhací nůž (B) nůžek vyměňte tehdy, je-li jeho dosedací plocha (E) poškozená nebo jsou-li na stříhacím noži (B) patrné známky jiného poškození.

- Stříhací nůž (B) nůžek otočte tehdy, je-li jeho řezná hrana opotřebovaná, avšak dosedací plocha je nepoškozená.
- Vyměňte poškozené šrouby (A) s vnitřním šestihranem a šestihrané matice (D).

7.11.4 Montáž stříhacích nožů

Pokud při prohlídce lůžka nože nejsou zjištěny žádné vady nebo pokud byl nož opraven, lze zahájit montáž stříhacího nože (B).

- Očistěte lůžko nože.
- Vložte stříhací nůž (B).
- Prostrčte šrouby (A) s vnitřním šestihranem volně vyvrtanými otvory.
- Našroubujte na ně šestihrané matice (D).
- Šestihrané matice (D) přidržte pomocí trubkového klíče, abyste zabránili jejich protáčení.
- Utáhněte šrouby (A) s vnitřním šestihranem potřebným utahovacím momentem (viz kapitola **Šroubové spoje / Utahovací momenty**).
- Obrátte hydraulický rozbíječ betonu na druhou stranu, abyste mohli otočit nebo vyměnit i druhý stříhací nůž. Tím se vyhnete práci mezi otevřenými stříhacími čelistmi.
- Otevřete uzavírací ventily vedení ovládajících funkce »Otevírání« (přípojka »A«) a »Zavírání« (přípojka »B«) na výložníku.
- Zvedněte hydraulický rozbíječ betonu pomocí nosiče.
- Otočte hydraulický rozbíječ betonu o 180°.
- Hydraulický rozbíječ betonu umístěte ve vodorovné poloze na rovný podklad.
- Při provádění všech pracovních kroků popsanych v této kapitole dodržujte příslušné bezpečnostní pokyny.

7.12 Kontrola a vymezení vůle nožů

- Před měřením nebo seřizováním vůle nožů zajistěte nosič proti neočekávanému uvedení do pohybu.

7.12.1 Kontrola vůle nožů

- Zcela otevřete čelisti nůžek.

▲ VAROVÁNÍ Může dojít k zachycení nebo rozdrčení částí těla nebo i celého těla

Čelisti nůžek se mohou neočekávaně zavřít a zachytit nebo rozdrtit části těla nebo i celé tělo.

- ▶ Zajistěte, aby se mezi čelistmi nůžek nezdržovaly žádné osoby.
- Práci provádějte vně otevřených čelistí nůžek, nikoli mezi nimi.
- Zavřete čelisti nůžek tak, aby se dvojice stříhacích nožů překrývala.
- Zajistěte nosič proti neočekávanému uvedení do pohybu.
- Změřte vůli nožů pomocí spárové měrky.
- Je-li vůle nožů větší než 2 mm, je ji nutno vymezip.

7.12.2 Vymezení vůle nožů

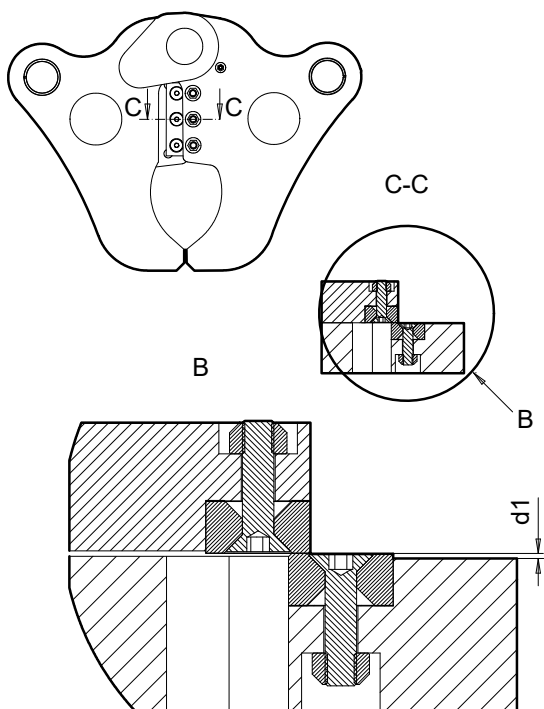
Pro vymezení vůle nožů jsou potřebné podložky. Tyto podložky nejsou součástí rozsahu dodávky hydraulického rozbíječe betonu. Musí se nakupovat samostatně. Objednací číslo lze zjistit v seznamu náhradních dílů.

▲ VAROVÁNÍ Kovové úlomky vymršťované vysokou rychlostí

Nože čelistí nůžek jsou vyrobeny z kalené oceli. Dostane-li se dvojice nožů do vzájemného kontaktu při zavírání čelistí nůžek, může dojít k vymrštění kovových úlomků, které mohou způsobit vážná zranění a škody na majetku.

- ▶ Při provádění seřizení vůle mezi noži čelistí používejte ochranné brýle.
- ▶ K dvojicím nožů přidávejte vmezovací podložky vždy pouze tak, aby mezi noži byla zachována minimální vůle při zavírání čelistí nůžek.

- Překrývající se dvojice nožů podkládejte vždy stejnoměrně. Přesah nože »d1« vůči čelisti nůžek musí být u obou čelistí stejný.



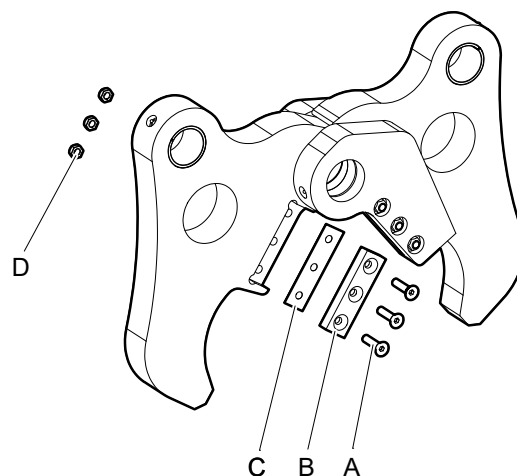
- Zcela otevřete čelisti nůžek.

▲ VAROVÁNÍ Může dojít k zachycení nebo rozdrčení částí těla nebo i celého těla

Čelisti nůžek se mohou neočekávaně zavřít a zachytit nebo rozdrtit části těla nebo i celé tělo.

- ▶ Zajistěte, aby se mezi čelistmi nůžek nezdržovaly žádné osoby.
- Práci provádějte vně otevřených čelistí nůžek, nikoli mezi nimi.
- Odpojte od hydraulického rozbíječe betonu hydraulický přívod zavřením uzavíracích ventilů vedení ovládajících funkce »Otevírání« (přípojka »A«) a »Zavírání« (přípojka »B«) na výložníku.
- Zajistěte nosič tak, aby se nemohl neočekávaně uvést do pohybu.
- Přidržte šrouby (A) s vnitřním šestihranem pomocí zástrčného klíče tak, aby se nemohly otáčet.
- Povolte šestihřanné matice (D) pomocí nástrčného klíče s řehťáčkou.
- Odstraňte šrouby (A) s vnitřním šestihranem a šestihřanné matice (D).

- Pomocí šroubováku nebo tenkého sekáče vypáčete stříhací nůž (B) z lůžka nože.
- Zatlačte vymezovací podložky (C) mezi stříhací nůž (B) a lůžko nože.
- Přimontujte stříhací nůž (B).
- Prostrčte šrouby (A) s vnitřním šestihranem volně vyvrtanými otvory.
- Našroubujte na ně šestihřanné matice (D).
- Šestihřanné matice (D) přidržte pomocí trubkového klíče, abyste zabránili jejich protáčení.
- Utáhněte šrouby (A) s vnitřním šestihranem potřebným utahovacím momentem (viz kapitola **Šroubové spoje / utahovací momenty**).



- Opakovaně zkontrolujte vůli nožů (viz kapitola **Kontrola vůle nožů**).
- Tento postup opakujte tak dlouho, dokud nebude dosaženo vůle nožů menší než 2 mm.

7.13 Šroubové spoje / Utahovací momenty

Šroubové spoje hydraulických rozbíječů betonu jsou vystaveny velmi vysokému namáhání.

- Všechny uvolněné spoje dotahujte bez překročení doporučených utahovacích momentů.

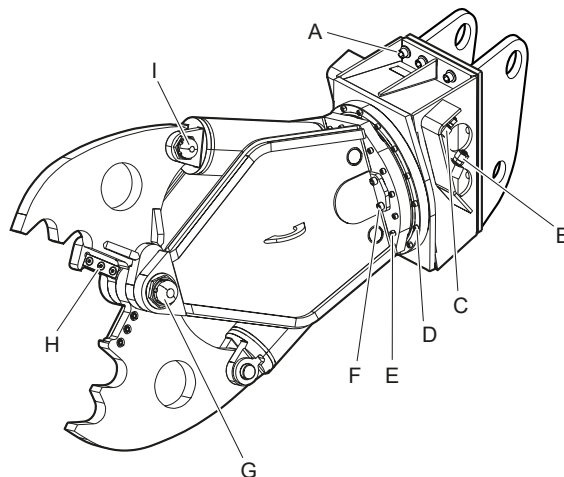
Místo připojení	Interval	Typ / velikost klíče	Utahovací moment
Adaptační mezikus* (upevňovací šrouby)	A denně	zástrčný klíč / 19 mm	420 Nm
Hydraulická hadice »Otevírání / Zavírání«	B týdně	otevřený plochý klíč / 36 mm	126 Nm
Hydraulická hadice »Otáčení«	C týdně	otevřený plochý klíč / 24 mm	63 Nm
Čtyřbodové ložisko	D týdně	zástrčný klíč / 10 mm	120 Nm
Čtyřbodové ložisko	E týdně	zástrčný klíč / 10 mm	120 Nm
Kryt	F týdně	zástrčný klíč / 14 mm	315 Nm
Uzavřená matice**	G v případě opravy	otevřený plochý klíč / 95 mm	50 Nm
Stříhací nože	H před pracovní směnou	zástrčný klíč / 10 mm	97 Nm
Uzavřená matice**	I v případě opravy	otevřený plochý klíč / 75 mm	50 Nm

*

Závity šroubů s vnitřním šestihranem ošetřete před našroubováním prostředkem proti zadírání. Stykové plochy hlavy šroubu a pojistných podložek nesmí být namazány.

**

Poté otáčejte ve směru hodinových ručků (min. 5 stupňů), dokud nebude možno umístit závlačku.



8 Odstraňování závad

8.1 Hydraulický rozbíječ betonu nefunguje

Příčina	Odstranění	Kdo provede
Uzavírací ventil ve vedení A a/ nebo B je zavřen	Zkontrolujte uzavírací ventil a otevřete jej	Řidič nosiče
Vadné spojky blokující vedení A a B	Zkontrolujte spojky a vyměňte vadné součásti	Dílna
Hladina oleje v nádrži příliš nízká	Doplňte olej	Řidič nosiče
Závady v zapojení elektrického systému hydraulického rozbíječe betonu	Zkontrolujte zapojení elektrického systému hydraulického rozbíječe betonu a odstraňte závady	Dílna
Vadný dvoupolohový spínač	Zkontrolujte dvoupolohový spínač a v případě potřeby jej vyměňte	Dílna
Magnet na spínacím ventilu poškozený	Vyměňte magnet	Dílna

8.2 Stříhací výkon je příliš nízký

Příčina	Odstranění	Kdo provede
Zaměněná vedení A a B Pouze rozdílná nastavení tlaku ve vedeních A a B stávajícího systému umožní provoz hydraulického kladiva.	Zkontrolujte připojení vedení A a B a zajistěte, aby vedení A a B byla připojena správně (viz kapitole Hydraulické připojení)	Řidič nosiče
Provozní tlak příliš nízký	Zkontrolujte výstupní výkon čerpadla a pojistný tlakový ventil a upravte nastavení provozního tlaku	Zákaznické centrum / prodejce Epiroc ve vašem regionu

8.3 Hydraulický rozbíječ betonu nestříhá

Příčina	Odstranění	Kdo provede
Nože jsou opotřebované nebo zlomené	Zkontrolujte stříhací nože a proveďte jejich otočení nebo výměnu (viz kapitola Otáčení nebo výměna stříhacích nožů).	Dílna
Nadměrná vůle mezi noži	Zkontrolujte vůli mezi noži a v případě potřeby ji znovu seřidte (viz kapitola Kontroly a správné nastavení vůle mezi noži)	Dílna

8.4 Hydraulický rozbíječ betonu nelze otáčet

Příčina	Odstranění	Kdo provede
Závada motoru/převodovky otočného pohonu	Zkontrolujte motor/převodovku otočného pohonu a vyměňte vadné součásti	Zákaznické centrum / prodejce Epiroc ve vašem regionu

8.5 Provozní teplota příliš vysoká

Příčina	Odstranění	Kdo provede
Hladina oleje v nádrži příliš nízká	Zkontrolujte hladinu oleje a doplňte olej	Řidič nosiče nebo dílna
Výtlač čerpadla nosiče příliš vysoký; stálý objem oleje je přepouštěn z tlakového pojistného ventilu	Zkontrolujte a upravte otáčky motoru nosiče Pohon čerpadla	Zákaznické centrum / prodejce Epiroc ve vašem regionu
Vadný tlakový pojistný ventil nebo ventil s nesprávnými charakteristikami	Namontujte nové typově odzkoušené tlakové pojistné náplně nebo přesnější tlakový omezovací ventil	Zákaznické centrum / prodejce Epiroc ve vašem regionu

8.6 Úniky oleje z hydraulických kanálů

Příčina	Odstranění	Kdo provede
Poloviny přírub a/nebo uzavřené matice jsou povolné	Zkontrolujte a utáhněte poloviny přírub a/nebo uzavřené matice (viz kapitola Šroubové spoje / utahovací momenty)	Řidič nosiče

8.7 Únik oleje ze součástí systému hydraulického rozbíječe betonu (šroubových spojů, hadic atd.)

Příčina	Odstranění	Kdo provede
Šroubové spoje jsou povolné; přírubové spoje u ventilů jsou volné	Zkontrolujte a utáhněte šroubové spoje; v případě potřeby vyměňte vadné součásti (viz kapitola Šroubové spoje / Utahovací momenty) Zkontrolujte systém hydraulického rozbíječe betonu, vyměňte poškozené součásti; při výměně používejte pouze originální součásti (viz kapitola Šroubové spoje / Utahovací momenty)	Řidič nosiče nebo dílna

8.8 Nedostatečné mazání

Příčina	Odstranění	Kdo provede
Příliš dlouhé intervaly mezi mazáním	Zkontrolujte namazání součástí a doplňte mazivo (viz kapitola Mazání)	Řidič nosiče

8.9 Automatické zavírání čelistí nůžek

Příčina	Odstranění	Kdo provede
Urychlovací ventil je vadný	Zkontrolujte a vyměňte urychlovací ventil	Zákaznické centrum / prodejce Epiroc ve vašem regionu

8.10 Automatické otáčení hydraulického rozbíječe betonu

Příčina	Odstranění	Kdo provede
Vnitřní netěsnosti v hydraulickém systému	Zkontrolujte hydraulický systém a proveďte potřebné opravy	Dílna
Vadný tlakový pojistný ventil	Namontujte novou vložku tlakového omezovacího ventilu	Zákaznické centrum / prodejce Epiroc ve vašem regionu

9 Oprava

▲ VAROVÁNÍ Hydraulický systém pod vysokým tlakem

Při provádění oprav hydraulického příslušenství, které je pod tlakem, může dojít k těžkému zranění. Spoje se mohou nečekaně uvolnit, součásti se mohou náhle uvést do pohybu a hydraulický olej může vystříknout.

- ▶ Před zahájením provádění opravy připojeného hydraulického zařízení nebo jeho nosiče uvolněte tlak v hydraulické soustavě (viz kapitola **Uvolnění tlaku v hydraulické soustavě**).
- Pro technickou podporu kontaktujte Zákaznické centrum / regionálního prodejce Epiroc.

9.1 Zasílání hydraulického zařízení na opravy

OZNÁMENÍ! Smíšený hydraulický olej

Nikdy nemíchejte minerální a neminerální hydraulické oleje! Dokonce i malé stopy minerálního oleje smíchaného s neminerálním olejem mohou vést k poškození jak hydraulického příslušenství, tak i nosiče. Neminerální olej ztrácí svou biologickou rozložitelnost.

- ▶ Používejte pouze jeden druh hydraulického oleje.
- Při zasílání hydraulického zařízení k opravě vždy uveďte, jaký hydraulický olej byl používán.

9.2 Svařování

- Svařování mohou provádět pouze odborní svářeči, kteří složili kvalifikační zkoušky před zkušební komisí; těmito odbornými svářeči se rozumějí osoby, které:
 - byly vyškoleny k obsluze zařízení pro svařování metodou MIG podle vnitrostátních předpisů,
 - znají všechny příslušné vnitrostátní / regionální bezpečnostní předpisy a směrnice pro předcházení úrazům a
 - jsou dokonale obeznámeny s těmito Bezpečnostními pokyny a návodem k použití.

▲ VAROVÁNÍ Vystřikování horkého hydraulického oleje

Hydraulický systém je pod vysokým tlakem. Pokud se hydraulické přípojky uvolní nebo jsou rozpojeny, hydraulický olej vystříkne pod vysokým tlakem.

Hydraulické vedení se může proděravět nebo prasknout. Vystřikující hydraulický olej může způsobit vážné poranění.

- ▶ Před zahájením provádění opravy připojeného hydraulického zařízení nebo jeho nosiče uvolněte tlak v hydraulické soustavě (viz kapitola **Uvolnění tlaku v hydraulické soustavě**).
- ▶ Uvolněte tlak v hydraulické soustavě v souladu s bezpečnostními pokyny a návodem k obsluze od výrobce nosiče.

▲ VAROVÁNÍ Horké části

Hydraulický válec, hadice, trubky a spojovací díly se během provozu silně zahřívají. Jestliže se jich dotknete, můžete si přivodit popálení.

- ▶ Nikdy se nedotýkejte horkých částí.
- ▶ Pokud musíte provést nějaké pracovní úkony, při kterých se musíte těchto částí dotýkat, nejprve počkejte, než vychladnou.

OZNÁMENÍ! Škoda na životním prostředí v důsledku hydraulického oleje

Hydraulický olej je škodlivý pro životní prostředí a nesmí proniknout do země nebo se dostat podzemních vod nebo do vodovodní sítě.

- ▶ Zachyťte všechny hydraulický olej, který unikne.
- ▶ Likvidujte jej v souladu s platnými předpisy o ochraně životního prostředí.

9.3 Navařování tvrdého povlaku na čelisti nůžek

- Uvolněte tlak v hydraulickém systému (viz kapitola **Uvolnění tlaku v hydraulické soustavě**).
- Zkontrolujte, na kterých úsecích čelistí nůžek je třeba obnovit navařený tvrdý povlak.
- Opotřebený hrot zubu důkladně obruste. Očistěte povrch s navařeným tvrdým povlakem. Odstraňte odbroušený vyrovnávací materiál a rozdrčené kousky brusiva.
- V bodech (A), (B), (C) a (D) navařte vrstvu vyrovnávacího materiálu (viz kapitola **Předpisy pro svařování**).
- V bodě (D) (pouze samotný hrot zubu) navařte tvrdý povlak.

OZNÁMENÍ! Poškození následkem navaření tvrdého povlaku s nedostatečnou vyrovnávací vrstvou

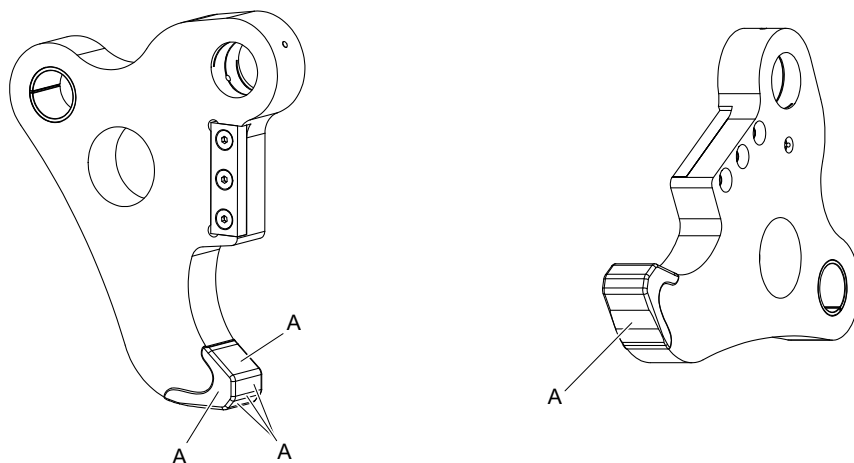
- ▶ Navaření tvrdého povlaku přímo na základní materiál čelisti nůžek může způsobit vznik trhlin v čelisti.
- ▶ Před navařením tvrdého povlaku je proto nutno navařit vrstvu vyrovnávacího materiálu.
- Abyste dosáhli optimálního výsledku opravy, řiďte se při navařování následujícími předpisy.

Navařování tvrdého povlaku čelistí nůžek

Předpisy pro svařování

Teplota předehřevu při navařování vyrovnávací vrstvy	> 100 °C
Pomocný svařovací materiál pro navařování vyrovnávací vrstvy	Plná drátová elektroda DCMS-IG podle EN 12070 G, Cr Mo 1 Si, materiál 1.7339
Inertní plyn	EN 439-M 21
Teplota mezivrstvy	100 - 180 °C
Teplota předehřevu při navařování tvrdého povlaku	100 °C
Teplota mezivrstvy	100 - 200 °C
Pomocný svařovací materiál pro navařování tvrdého povlaku	Plná drátová elektroda podle EN 12072 G 13 4CN 13/4 (Böhler)
Inertní plyn	EN 439-M 21
Ochlazování	Pod krytem
Povrchová tvrdost	38 - 42 HRC

Čelisti nůžek



A. Navařený tvrdý povlak CN 13/4-IG

10 Uskladnění

10.1 Hydraulický rozbíječ betonu

▲ **VAROVÁNÍ Pád hydraulického rozbíječe betonu**

Hydraulický rozbíječ betonu je těžký. Pokud se převrhne v místě uskladnění, může způsobit zranění.

- ▶ Hydraulický rozbíječ betonu skladujte ve vodorovné poloze na dřevěných hranolech nebo na paletě umístěné na vodorovném podkladu.

Pro skladování je stanoven následující postup:

- Otevřete čelisti nůžek.
V hydraulickém rozbíječi betonu je méně oleje, pokud jsou stříhací čelisti ponechány v rozevřeném stavu. V případě úniku unikne méně oleje a méně se poškodí životní prostředí.
- Odmontujte hydraulický rozbíječ betonu od nosiče (viz kapitola **Odpojení hydraulického příslušenství od nosiče**).
- Hydraulický rozbíječ betonu skladujte v suché, dobře větrané místnosti.
- Je-li možné pouze venkovní uskladnění, je nutno zajistit ochranu hydraulického rozbíječe betonu před povětrnostními vlivy pomocí plastové fólie nebo nepromokavých plachet.
- Hydraulický rozbíječ betonu skladujte ve vodorovné poloze na dřevěných hranolech nebo na paletě umístěné na vodorovném podkladu.

10.2 Tukové náplně

▲ **VAROVÁNÍ Požár a škodlivé výpary**

Mazací tuk na nůžky se může vznítit a způsobit závažný požár. Při spalování mazacího tuku se uvolňují škodlivé výpary.

- ▶ Nikdy neuskładňujte tukové náplně (patrony) v blízkosti ohně-šifících a zamozápalných látek.
- ▶ Nevystavujte tukové náplně na přímé sluneční světlo.
- Uskladněte tukové náplně na suchém, dobře větraném místě.

11 Likvidace

OZNÁMENÍ! Škoda na životním prostředí v důsledku spotřebních materiálů

Hydraulický olej a mazací tuk na nůžky jsou škodlivé pro životní prostředí a nesmějí proniknout do země nebo se dostat podzemních vod nebo do vodovodní sítě.

- ▶ Zachyťte veškeré takové spotřební materiály, které mohou uniknout.
- ▶ Likvidujte je v souladu s platnými předpisy o ochraně životního prostředí.

11.1 Hydraulický rozbíječ betonu

- Odmontujte hydraulický rozbíječ betonu od nosiče (viz kapitola **Odpojení hydraulického příslušenství od nosiče**).
- Demontujte adaptační mezikus (viz kapitola **Demontáž adaptačního mezikusu**).
- Odpojte hydraulické hadice od hydraulického rozbíječe betonu.
- Proveďte očištění hydraulického rozbíječe betonu (viz kapitola **Čištění**).
- Při likvidaci hydraulického rozbíječe betonu postupujte v souladu se všemi platnými předpisy nebo se obraťte na autorizovanou a specializovanou recyklační firmu.

11.2 Hydraulické hadice

- Vypusťte hydraulický olej z hydraulických hadic a zachyťte jej.
- Likvidujte hydraulické hadice v souladu s platnými předpisy, aby se zabránilo ohrožení životního prostředí.

11.3 Hydraulický olej

- Zachyťte všechn hydraulický olej, který unikne.
- Likvidujte jej v souladu s platnými předpisy o ochraně životního prostředí.

11.4 Mazací tuk na nůžky a tukové náplně

- Mazací tuk na nůžky a ne zcela vyprázdněné tukové náplně likvidujte v souladu s platnými předpisy.
- Zcela prázdné tukové náplně lze recyklovat.

12 Technické údaje

Typ	CB 750	CB 950
Hmotnostní třída nosiče ¹	6 - 13 t	11 - 17 t
Provozní hmotnost ²	730 kg	940 kg
Hmotnost bez adaptéru	617 kg	794 kg
Rozměry		
Délka	1374 mm	1700 mm
Šířka	752 mm	1039 mm
Hloubka	540 mm	540 mm
Šířka čelistí	60 mm	60 mm
Rozevření čelistí / max.	480 mm	680 mm
Hloubka čelistí	269 mm	324 mm
Délka nožů	140 mm	140 mm
Drticí síla - hrot čelistí	45 t	55 t
Provozní tlak Otevírání / Zavírání Otáčení	350 bar max. 190 - 210 bar	
Průtok oleje Otevírání / Zavírání Otáčení	90 - 180 l/min 25 l/min	
Hydraulické přípojky Otevírání / Zavírání Otáčení	M30x2 M20x1,5	
Hadicová vedení (vnitřní průměr) Otevírání / Zavírání Otáčení	min. 15 mm min. 8 mm	
Potrubí (průměr a tloušťka stěny) Otevírání / Zavírání Otáčení	min. 20 x 2 mm min. 12 x 1,5 mm	
Schéma uspořádání otvorů (skupina)	8	

¹ Hmotnost se týká pouze standardních nosičů.

Jakékoli obměny je nutno nechat odsouhlasit společností Epiroc a/nebo výrobcem nosiče.

² Hydraulický rozbíječ betonu včetně desky adaptéru střední velikosti.

Mějte na paměti, že pracovní hmotnost může být značně vyšší v závislosti na adaptačním mezikusku.

13 Prohlášení o shodě ES (Směrnice 2006/42/ES)

My, společnost Construction Tools GmbH, tímto prohlašujeme, že stroje uvedené dále odpovídají ustanovením směrnice EU 2006/42/ES (směrnice o strojních zařízeních) a dále harmonizovaným normám uvedeným níže.

Hydraulický rozbíječ betonu

CB 750

CB 950

Byly uplatněny následující harmonizované normy:

- EN ISO 12100

Zástupce oprávněný k podepisování technické dokumentace:

Stephan Schröer

Construction Tools GmbH

45143 Essen

Germany

Oprávněný zástupce:

viz příslušné samostatné originální prohlášení o shodě v ES

Výrobce:

Construction Tools GmbH

45143 Essen

Germany

Je zakázáno dokument používat nepovoleným způsobem a kopírovat jeho obsah, a to i po částech. To platí zvláště pro obchodní značky, názvy modelů, čísla dílů a výkresy.

© Construction Tools GmbH | 3390 5215 12 | 2021-10-04