



EGO PLUS

STOLOVÉ PILY



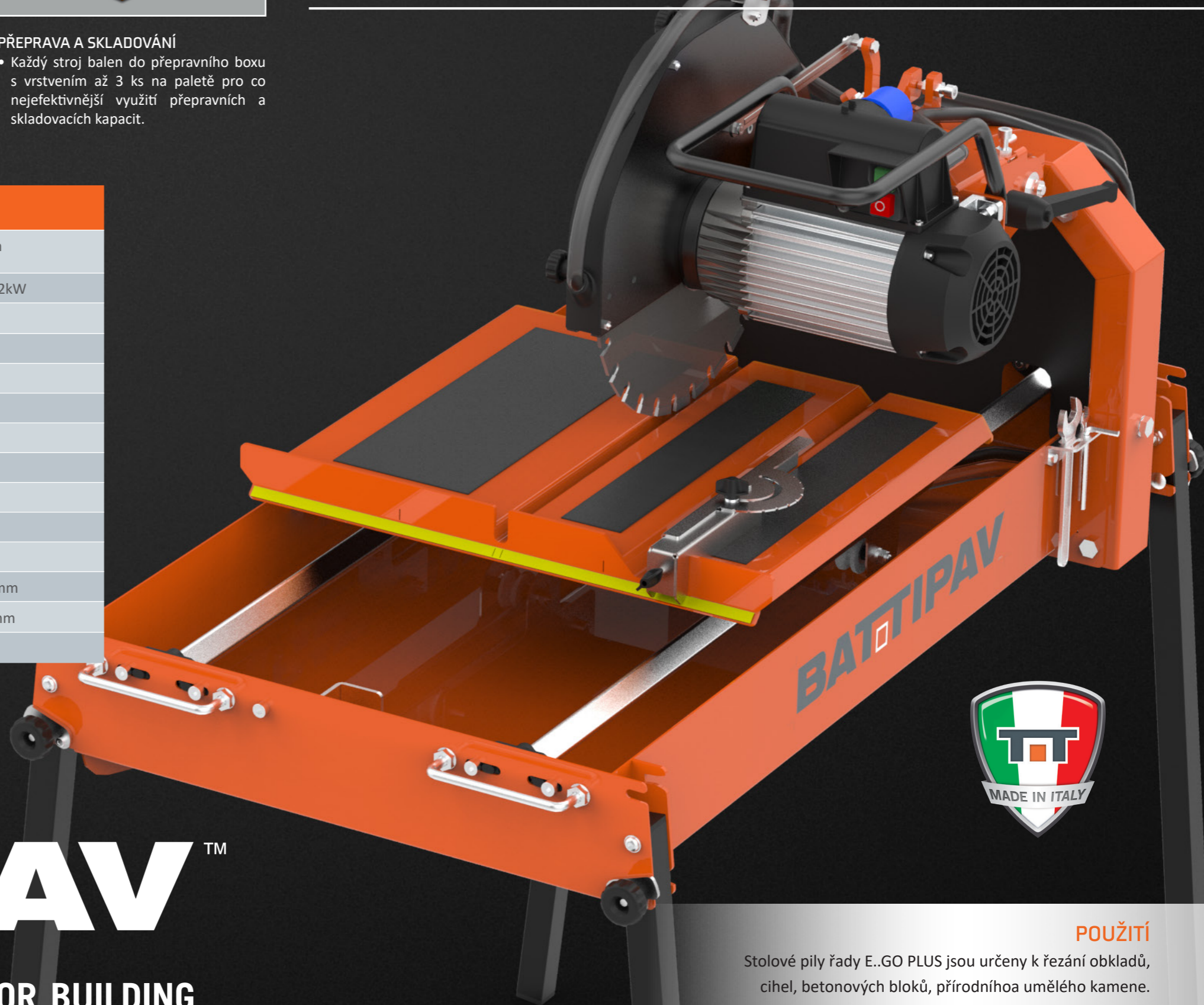
PODVOZEK

- Podvozek je součástí každého stroje - bez nutnosti dokupování. Zajišťuje snadnou manipulaci.

PŘEPRAVA A SKLADOVÁNÍ

- Každý stroj balen do přepravního boxu s vrstvením až 3 ks na paletě pro co nejefektivnější využití přepravních a skladovacích kapacit.

OBJEDNÁVACÍ ČÍSLO	8000J
ŘEZNÝ KOTOUČ (Volitelný)	ø300 or ø350 mm (int ø25,4 mm.)
MOTOR	230V 50Hz 3Hp/2,2kW
OTÁČKY	2800 ot./min
PROUDOVÁ OCHRANA	13A
MAX. ŘEZNÁ DÉLKA	800 mm
MAX. HLOUBKA ŘEZU PŘI 90° (ø350 mm)	110 mm
MAX. HLOUBKA ŘEZU PŘI 90° (ø300 mm)	85 mm
MAX. HLOUBKA ŘEZU OBOUSTRANNÝ ŘEZ (ø350 mm)	125 mm
MAX. HLOUBKA ŘEZU PŘI 45°	80 mm
PRACOVNÍ ROZMĚR STOLU	500 x 445 mm
PODVOZEK	Standard
PROVOZNÍ ROZMĚRY STROJE	1185x758x v. 1310 mm
SKLADOVACÍ ROZMĚRY STROJE	1150x660x v. 635 mm
VÁHA	62,5 Kg

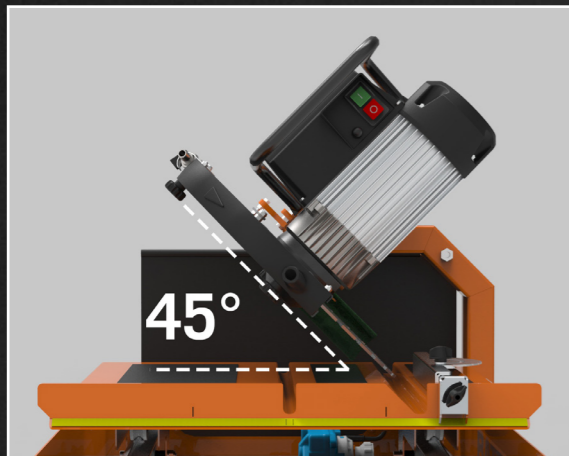


BATTIPAV™

MACCHINE PER EDILIZIA | MACHINES FOR BUILDING

POUŽITÍ

Stolové pily řady E..GO PLUS jsou určeny k řezání obkladů, cihel, betonových bloků, přírodního a umělého kamene.

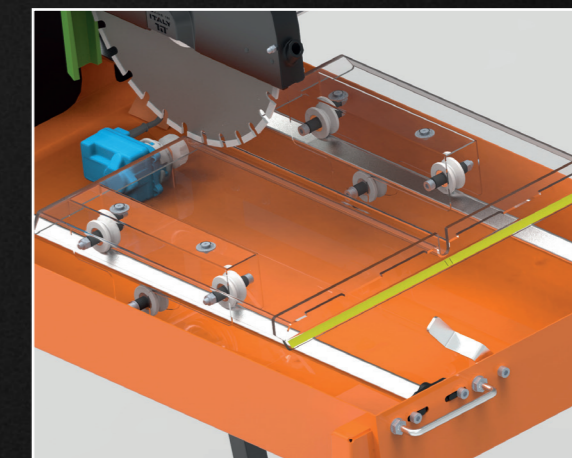


Možnost řezat pod úhlem 45°.

TT
POWER



Jednoduše uzamykatelná vertikální pozice řezací hlavy zajišťuje snadnou a rychlou práci při provádění samotného řezu.



PRACOVNÍ STŮL

- Silný a stabilní pracovní stůl pro profesionální použití.
- Přesné vedení stolu je zajištěno dvěma vodícími lištami z čtvercového profilu.
- Plynulý pojezd zaručuje sada 6-ti vodících koleček osazených kuličkovými ložisky.



Jednoduchý, ale propracovaný systém zamykání polohy nohou pro maximální pohodlí a úsporu času..



BATTIPAV
NTC