

CAMAC

STAVEBNÍ VRÁTEK

PF-200

NOSNOST 200 KG

(POUZE PRO ZVEDÁNÍ MATERIÁLU)

CE

PŘÍRUČKA PRO OBSLUHU A ÚDRŽBU

TATO PŘÍRUČKA JE NEDÍLNOU SOUČÁSTÍ ZAŘÍZENÍ

Důležité upozornění:

Před začátkem používání zařízení si tuto příručku důkladně prostudujte.

Všechny činnosti se vztahem k zařízení včetně údržby smí být prováděny výhradně oprávněnými osobami.

POZNÁMKA

**Toto zařízení je určeno výhradně ke zvedání materiálu.
Zvedání či spouštění osob je přísně zakázáno.**

Tento návod popisuje základní vlastnosti stavebního vrátka PF-200, včetně volitelného příslušenství.

CAMAC, Catalana de Material Auxiliar de Construcción, S.A. si vyhrazuje právo na provádění změn nebo vylepšení tohoto výrobku a zavádění nových technologických postupů bez předchozího upozornění.

1 OBECNÉ PRODEJNÍ PODMÍNKY

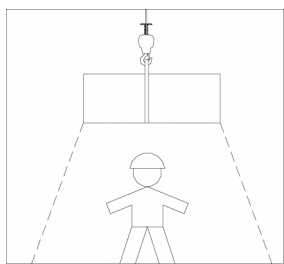
- Výrobce poskytuje záruku v trvání **12 (dvanáct) měsíců** od dodání a pokrývá pouze výměnu těch dílů, které jsou podle názoru výrobce nepopíratelně vadné.
- Naše záruka **NEPOKRÝVÁ** a výrobce nepřijímá zodpovědnost za následujících okolností:
 - Pokud je zařízení používáno neodborným personálem.
 - Pokud jsou použity neoriginální náhradní díly.
 - Cestovní náklady mechaniků výrobce.
 - Náklady na přepravu náhradních dílů jinými než smluvními přepravci Camac, S.A.
- Zákazníci mají na zaslání správně vyplněného záručního listu společnosti CAMAC S.A. lhůtu 30 kalendářních dní.
- Pokud má být na zařízení provedena záruční oprava, musí u něj být přítomen záruční list.
- Provozovatelé zařízení jsou zodpovědní za řádné provádění úkonů údržby uvedených v této příručce a dodržování všech pokynů výrobce CAMAC S.A.
- Nedbalost při provádění údržby nebo nesprávné používání zařízení může mít za následek zánik záruky.
- Všechny opravy v záruční době musejí být prováděny autorizovanými technikami výrobce.
- Při objednávání je nutné vždy uvést kód náhradního dílu, který je na každém dílu uveden.

POZNÁMKA!

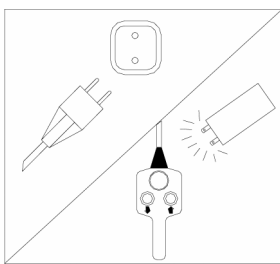
Tuto příručku bezpečně uložte. Pokud budete potřebovat jakékoli náhradní díly, před jejich použitím zkontrolujte jejich kódy.

2 BEZPEČNOSTNÍ POKYNY PRO MONTÁŽ

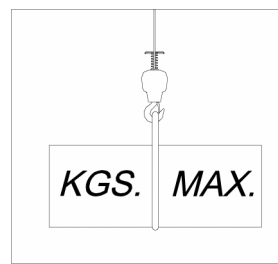
- Před začátkem práce s jakýmkoli zvedacím zařízením CAMAC si nejprve přečtete následující pokyny:



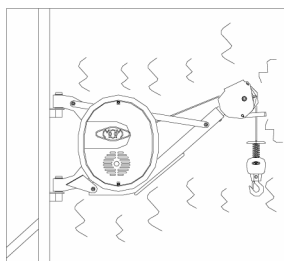
Vymezte nebezpečný prostor (plochu pod zavěšeným břemenem), označte ji a ohradte, aby se v ní nemohly zdržovat žádné osoby.



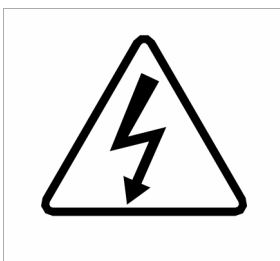
Před začátkem prací na zařízení ho vždy nejprve odpojte od zdroje napájení. Po odpojení stiskněte na ovladači tlačítko pro zvedání nebo spouštění, tím se vybijí kondenzátory.



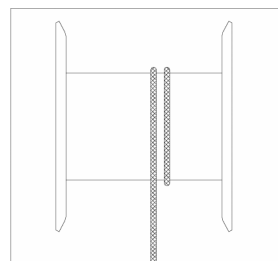
Zvedací zařízení nepřetěžujte, nikdy nepřekračujte maximální nosnost (v případě použití příslušenství platí nižší z jmenovitých nosností zvedacího zařízení nebo příslušenství).



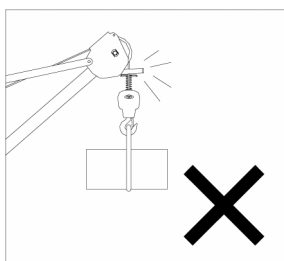
Pokud poháněcí jednotka nezvedá, vydává nezvyklé zvuky, nebo se chová jiným neobvyklým způsobem, kontaktujte servis.



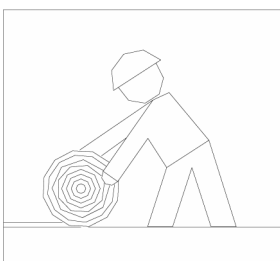
Všimněte si výstražných štítků a dodržujte pokyny na nich uvedené.



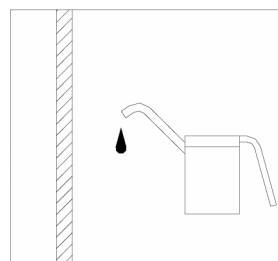
Na navíjecím bubnu vždy ponechávejte dvě smyčky lana, zabrání se tím navinutí lana nesprávným směrem.



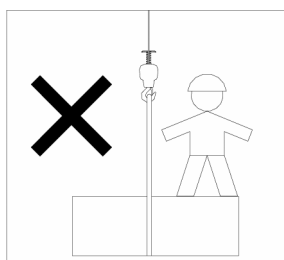
Horní koncový doraz používejte opatrně.



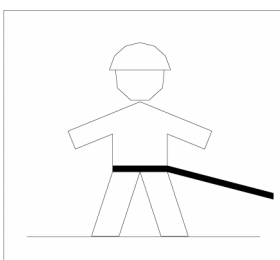
Pokud není zařízení používáno, musí být lano navinuto na bubnu, zabrání se tím jeho poškození.



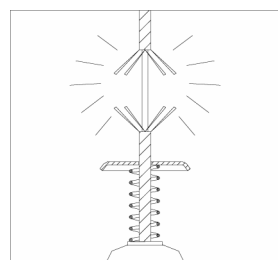
Lano udržujte stále dobře namazané po celé délce.



Zvedání a spouštění osob je přísně zakázáno.



Zajistěte, aby obsluha měla výborný výhled na pracovní prostor, dostatečnou volnost pohybu a byla jištěna bezpečnostním prostředkem proti pádu.



Před použitím zařízení zkontrolujte stav lana, elektrických vodičů, háku a dalších dílů.

3 ZÁKLADNÍ POKYNY PRO MONTÁŽ STAVEBNÍHO VRÁTKU

- Držák vrátka montujte v souladu s pokyny pro montáž.
- Kontrolujte správné umístění upevňovacích čepů a šroubů poháněcí jednotky a držáku.
- Zkontrolujte napětí, frekvenci a zemnění, parametry jističe a proudového chrániče.
- Při používání prodlužovacích kabelů zkontrolujte, zda jsou průřezy vodičů:

2,5 mm ² při délce do 25 metrů a napětí 220 V
4 mm ² při délce přes 25 metrů a napětí 220 V
4 mm ² při délce do 25 metrů a napětí 110 V
6 mm ² při délce přes 25 metrů a napětí 110 V

- Zkontrolujte, zda jsou na ovládacích tlačítkách zvedání a spouštění viditelné šipky (↑ zvedání, ↓ spouštění).
- Zkontrolujte, zda se vrátek při zvedání po stisknutí koncového dorazu vypne.
- Zkontrolujte, zda se vrátek při spouštění po stisknutí koncového dorazu vypne.
- Zkontrolujte, zda je lano na bubnu správně navinuto.

4 PŘÍSLUŠENSTVÍ VRÁTKU

KÓD	NÁZEV	MAXIMÁLNÍ NOSNOST
903327	Spony pro připevnění k lešení (2 kusy)	200 kg
903700	Kovová korba	200 kg
903600	Zvedací klec	200 kg
904100	Dvounožka	200 kg
904200	Sloupek P	200 kg
904210	Sloupek F	200 kg
903330	Vodorovný držák PF-200	200 kg



Korba



Klec

POZNÁMKA!

Lano udržujte stále napnuté, ať se zátěží nebo bez ní. Zabráníte tím nepravidelnému navíjení na bubnu, které může případně způsobit poškození nebo deformování lana.

5 ÚDRŽBA

Údržba konstrukčních částí a příslušenství

Sloupek P - Sloupek F (200 kg)

- Zkontrolujte nastavení dostatečné rozpěrné síly sloupku (denně).
- Zkontrolujte usazení čepů sloupku (denně).
- Zkontrolujte správné nasazení zajišťovacích závlaček na čepech.
- Čepy otáčení pravidelně mazejte.
- Kontrolujte stav šroubů.
- Kontrolujte stav svarů.
- Kontrolujte stav lakovaných dílů a případný výskyt koroze.
- Proveďte zkoušku zvedání při plném zatížení, zvedněte náklad ze země a sledujte chování poháněcí jednotky a držáku.

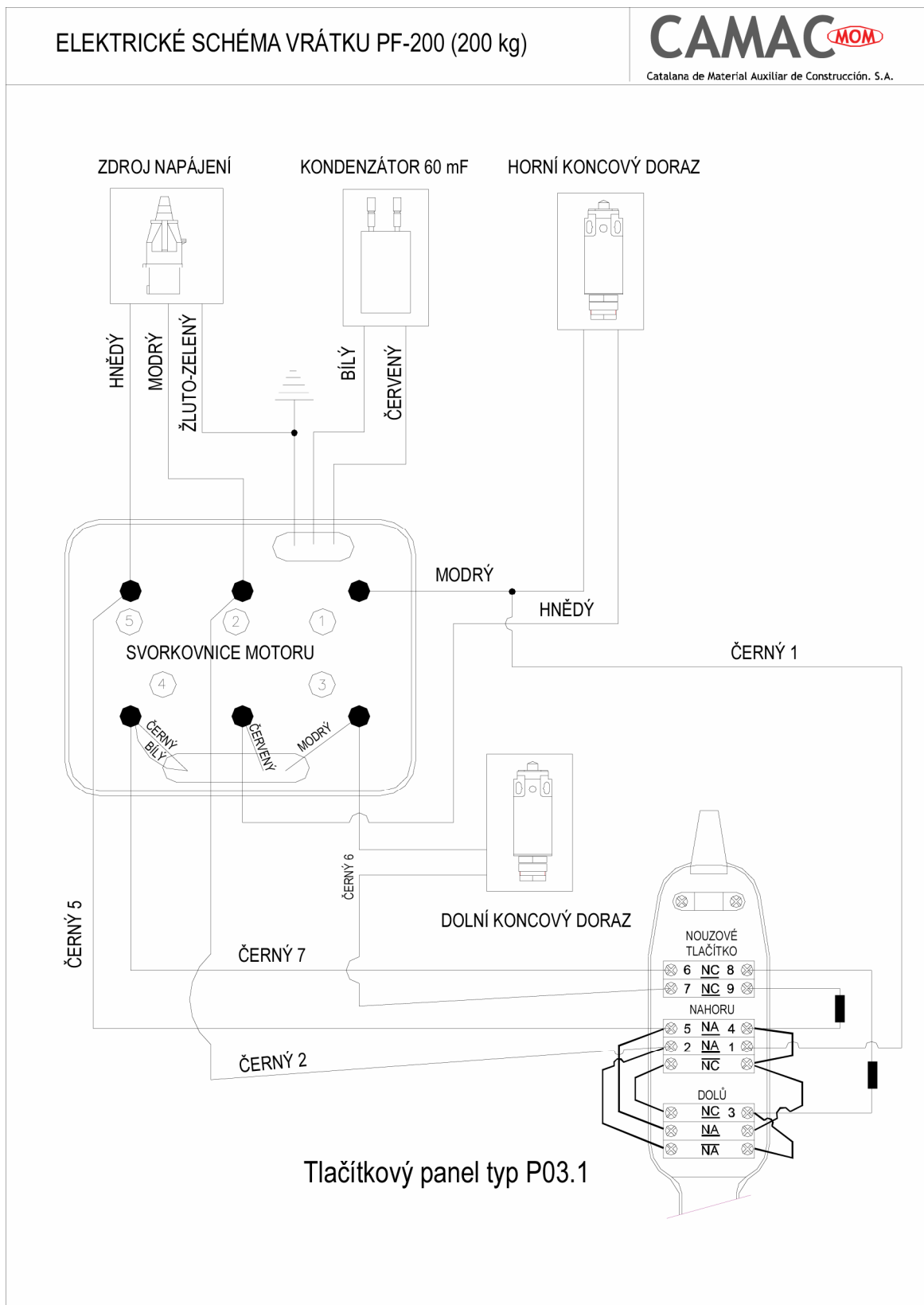
Dvounožka (200 kg) - Vodorovný držák PF-200 (200 kg) - Spony pro připevnění k lešení (200 kg)

- Čepy otáčení pravidelně mazejte.
- Kontrolujte stav šroubů.
- Kontrolujte stav svarů.
- Kontrolujte stav lakovaných dílů a případný výskyt koroze.
- Proveďte zkoušku zvedání při plném zatížení, zvedněte náklad ze země a sledujte chování poháněcí jednotky a držáku.

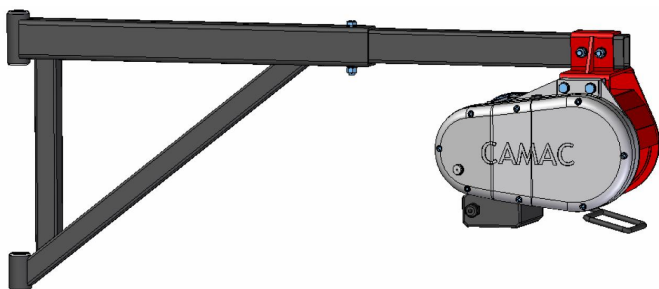
Údržba poháněcí jednotky

- Kontrolujte stav lana a háku s bezpečnostní pojistkou.
- Kontrolujte stav zvedacího lana.
- Kontrolujte stav pouzder, kotvicích bodů a čepů.
- Kontrolujte funkčnost horního a dolního koncového dorazu.
- Kontrolujte, zda se neozývají nezvyklé zvuky.
- Kontrolujte stav háku, opěrného čepu a lana. Hledejte praskliny, poškození nebo deformace ocelového lana. Lano udržujte namazané po celé délce.
- Pomocí olejoznaku kontrolujte hladinu oleje v redukční převodovce. V případě potřeby olej doplňte. Objem olejové náplně je 1,1 litru. Výměnu oleje provádějte každých 1000 provozních hodin. Plňte minerálním olejem třídy SAE 90.
- Demontujte kryt redukční převodovky a zkontrolujte stav ozubení kol, pastorků, ložisek. Ložiska musejí být mazána.
- Kontrolujte stav těsnění hřídelí a těsnění skříně převodovky. Zkontrolujte, zda někde olej z redukční převodovky neuniká.
- Zkontrolujte zubaté podložky a správné dotažení spojovacích šroubů redukční převodovky.
- Zkontrolujte připojení lana k bubnu a připevnění háku k lanu.
- Zkontrolujte stav elektrických částí a zejména ovládacího panelu.

6 SCHÉMA ELEKTRICKÉHO ZAPOJENÍ STAVEBNÍHO VRÁTKU PF-200



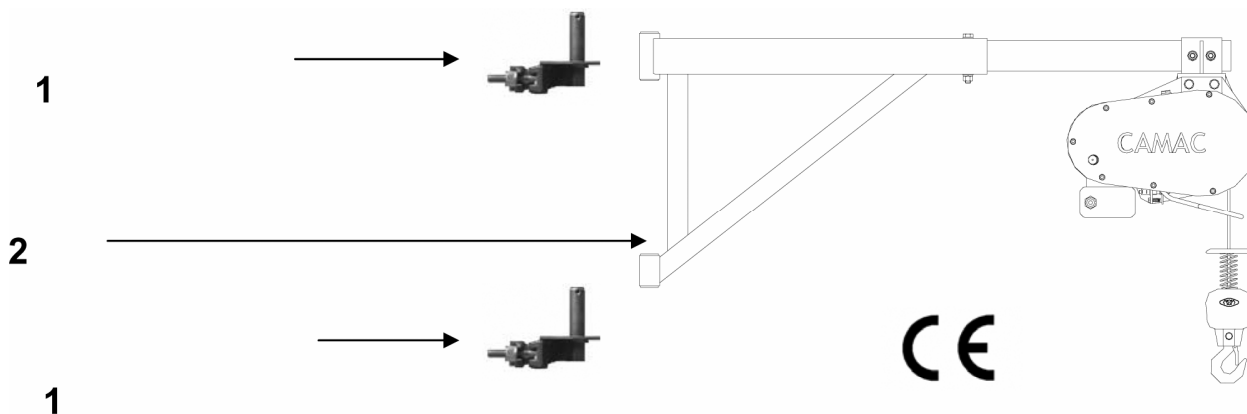
7 VRÁTEK PF-200



TECHNICKÉ PARAMETRY	
Nosnost (kg)	200
Rychlost zdvihu (m/min)	20
Délka lana (m)	30
Průměr lana (mm)	5
Pevnost lana (kg)	1980
Jmenovitý výkon motoru (ks)	1,1
Napětí jednofázového motoru (V)	220
Frekvence (Hz)	50
Provozní napětí (V)	220
Hmotnost (kg)	38
Rozměry	
Šířka (mm)	366
Délka (mm)	376
Výška (mm)	355
Objem (m ³)	0,05

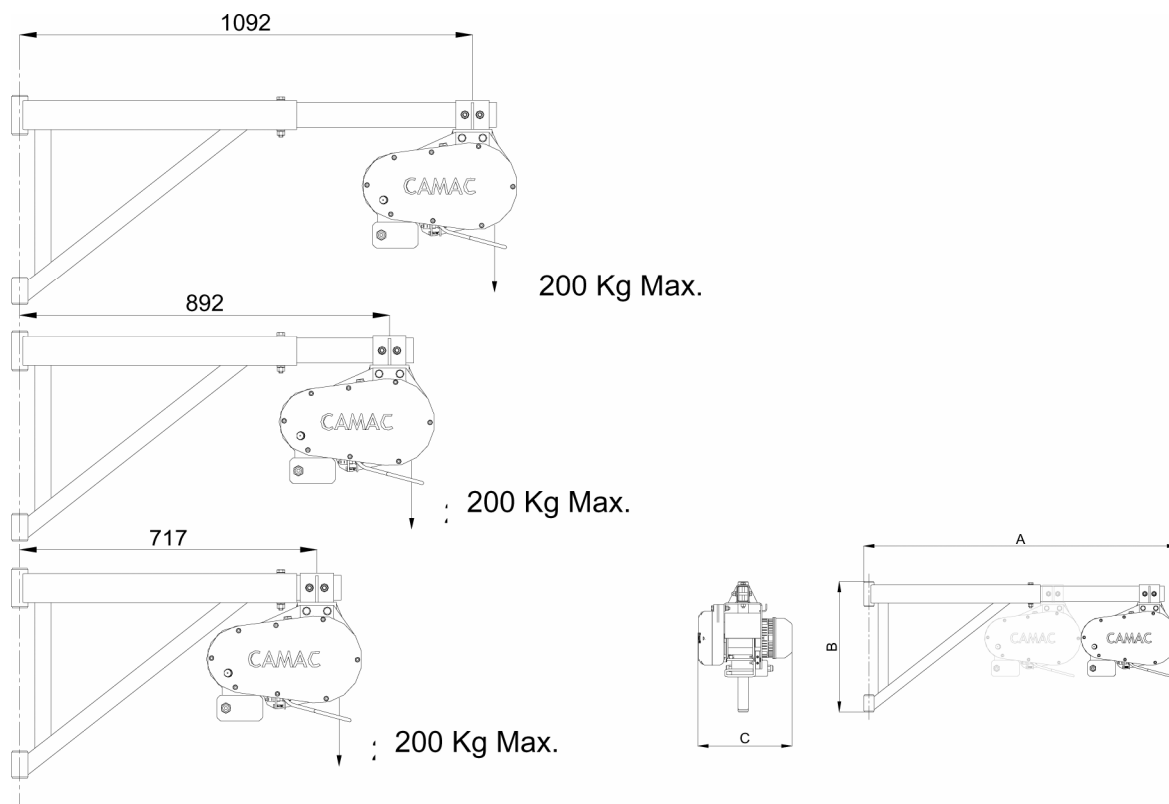
7.1 MONTÁŽ VRÁTKU PF-200

- Upevňovací spony (1) přimontujte na trubky lešení (průměr trubek musí být 48 mm). Aby bylo možné držák vrátku (2) správně nasadit, svislá vzdálenost spon musí být 409 mm.
- Po montáži spon a jejich dostatečnému zajištění proti pohybu, nasadte na čepy spon vodorovný držák vrátku. Do otvorů v čepích zasuňte pojistné závlačky, zabrání se tím vysunutí držáku z čepů a možnému pádu zařízení.
- Pro montáž vrátku PF-200 na držák doporučujeme použít šrouby M10x70 (DIN 931) s odpovídajícími maticemi a pružnými podložkami.
- Montáž dokončete kontrolou správného dotažení všech šroubových spojů vrátku.



PŘÍRUČKA PRO OBSLUHU A ÚDRŽBU
STAVEBNÍ VRÁTEK
CAMAC PF-200

- Do dokončení montáže vrátku PF-200 k vodorovnému držáku je možné nastavit vzdálenost mezi osou otáčení držáku a vrátkem. Po povolení, vyšroubování matice a vyjmutí šroubu M10x90 (DIN 931) vysuňte nebo zasuňte ocelový profil. Tímto způsobem je možné dosáhnout tří různých vzdáleností mezi osou otáčení a vrátkem: 1092, 892 a 717 mm. Ve všech třech polohách má vrátek stejnou maximální nosnost 200 kg (viz následující obrázek).



Rozměr	PF- 200
A max (mm)	1220
A min (mm)	845
B (mm)	505
C (mm)	366

POZNÁMKA

Nemontujte stavební vrátek na trubky menšího průměru než 48 mm a tloušťky stěny menší než 3 mm.

Trubka, na kterou se montuje upevňovací spona vrátku musí být ke konstrukci lešení uchycena na obou koncích.

POZNÁMKA!

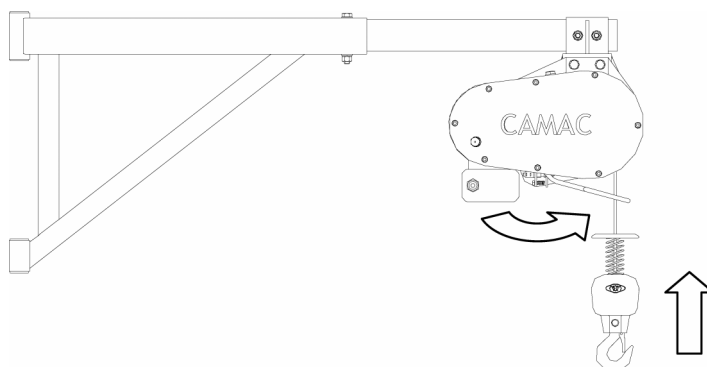
Nikdy zařízení nepřetěžujte. Maximální nosnost je 200 kg.

POZNÁMKA!

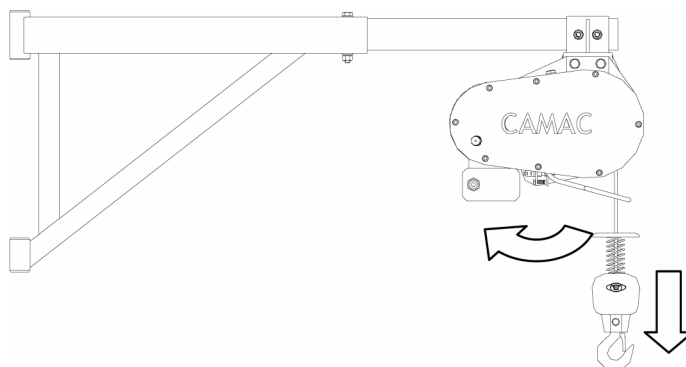
Výrobce nepřebírá zodpovědnost za žádné škody, ani nehody vzniklé následkem nedbalosti, nesprávného používání zařízení, nebo při přepravě osob.

PŘÍRUČKA PRO OBSLUHU A ÚDRŽBU
STAVEBNÍ VRÁTEK
CAMAC PF-200

- Stavební vrátek PF-200 je vybaven horním koncovým dorazem, který zabraňuje nárazu nákladu do poháněcí jednotky. Skládá se z páky, kterou stlačí stoupající těleso, tím se sepne vypínací mikropsínač poháněcí jednotky. Koncový vypínač chrání jak přepravovaný materiál, tak poháněcí jednotku s držákem.



- Zařízení má také dolní koncový doraz, který brání navíjení lana na buben opačným směrem poté, co náklad dosedne na podklad. Pokud by došlo k úplnému odvinutí lana z bubnu (po dosednutí nákladu na podklad), mohlo by se lano začít navíjet na buben v opačném směru, proto je poháněcí jednotka vybavena páčkou s mikropsínačem, který další spouštění zastaví.

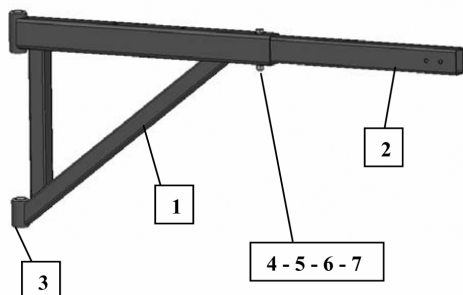


POZNÁMKA!

Pomocí olejoznaku pravidelně kontrolujte hladinu oleje ve skříni redukční převodovky.

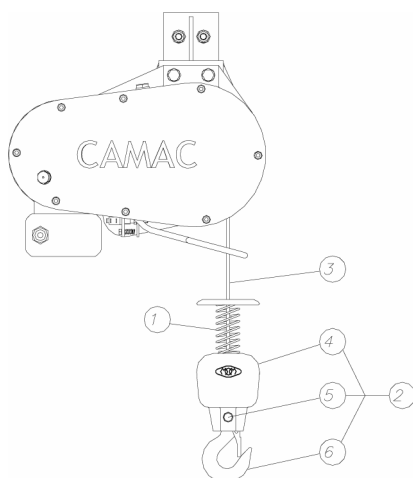
8 ČÍSLA A POPIS SOUČÁSTÍ

8.1 SOUČÁSTI DRŽÁKU



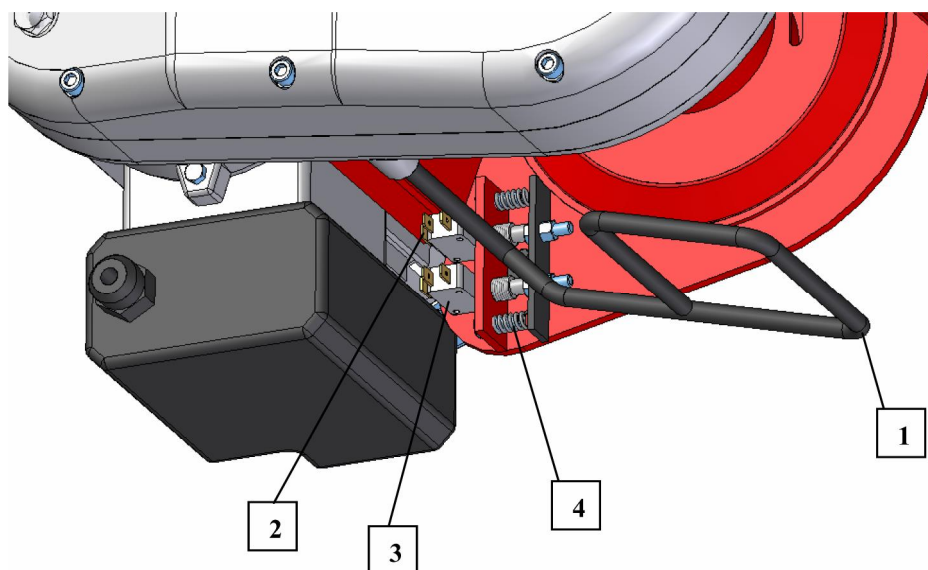
POZICE	NÁZEV	ČÍSLO	POČET
1	Šikmá vzpěra	R-210087	1
2	Výsuvná část	R-210086	1
3	Pouzdro čepu	R-021007	4
4	Šroub M10x90 (DIN 931)	-	1
5	Podložka M10	-	2
6	Pružná podložka M10	-	1
7	Matice M10	-	1

8.2 SOUČÁSTI ZÁVAŽÍ



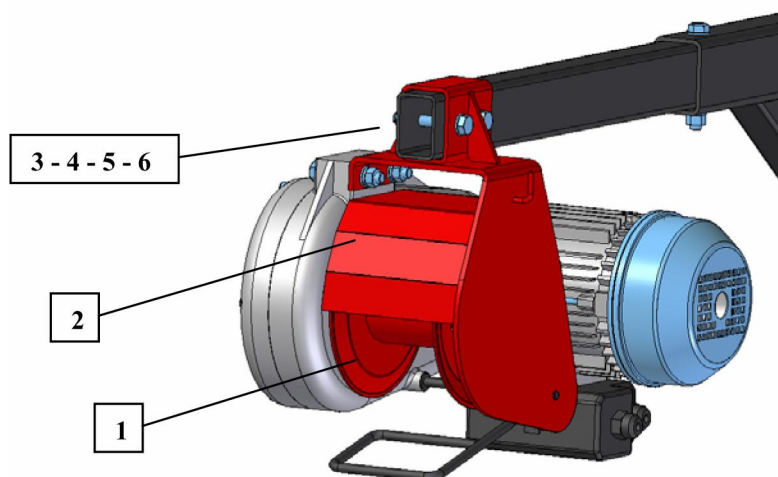
POZICE	NÁZEV	ČÍSLO	POČET
1	Pružina	R-098011	1
2	Sestava závaží	R-310011	1
3	Ocelové lano	R-410004	1
4	Závaží	R-210027	1
5	Čep	R-001021	1
6	Hák C.D.S	R-001017	1

8.3 SOUČÁSTI KONCOVÉHO DORAZU



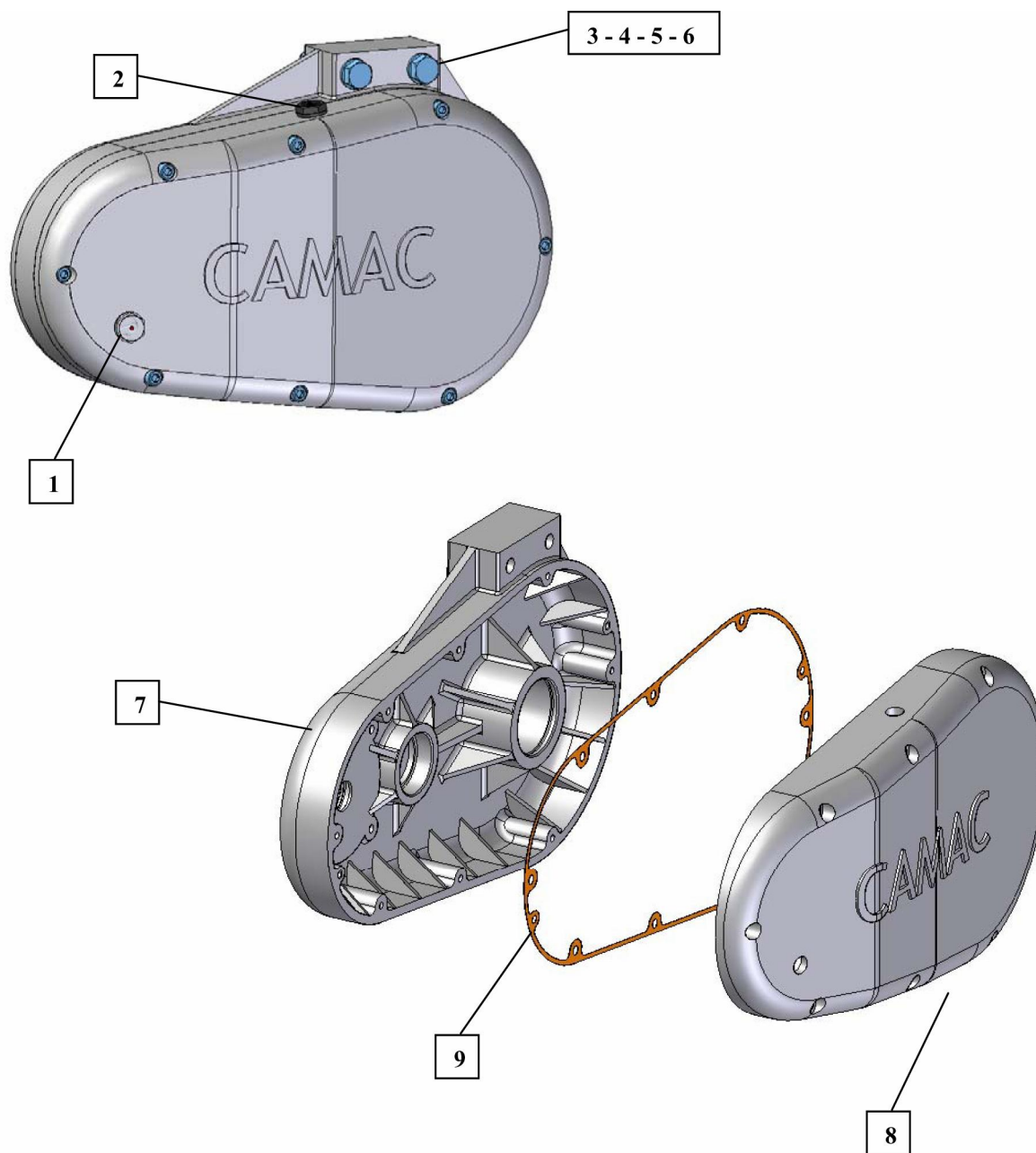
POZICE	NÁZEV	ČÍSLO	POČET
1	Páka koncového dorazu	R-210088	1
2	Mikrospínač horního dorazu	R-071139	1
3	Mikrospínač dolního dorazu	R-071139	1
4	Pružiny mikrospínačů	R-098010	2

8.4 SOUČÁSTI BUBNU A OCHRANNÉHO KRYTU

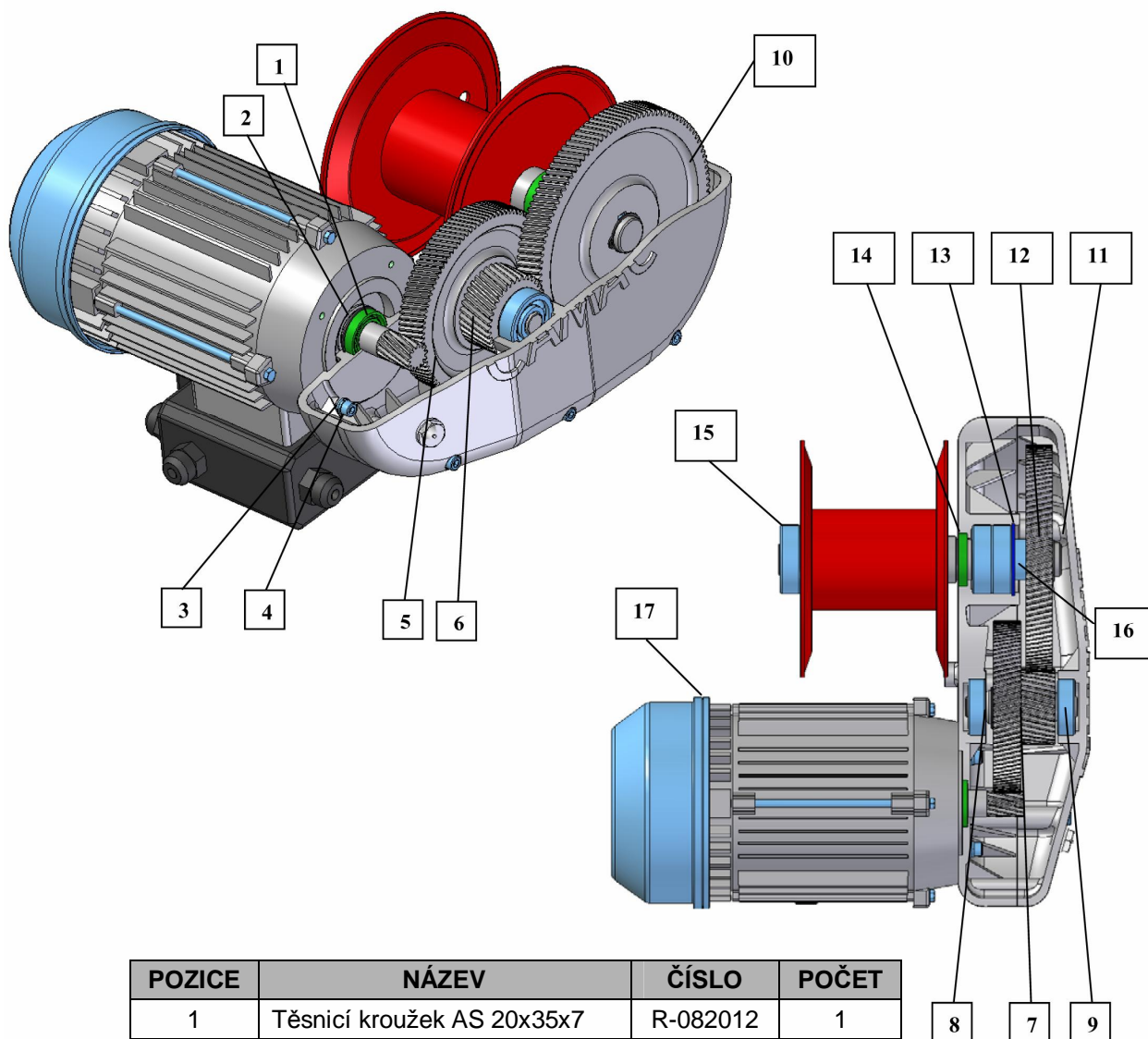


POZICE	NÁZEV	ČÍSLO	POČET
1	Navíjecí buben lana	R-210084	1
2	Držák redukční převodovky	R-210085	1
3	Šroub M10x70 (DIN 931)	-	2
4	Podložka M10	-	4
5	Pružná podložka M10	-	2
6	Matice M10	-	2

8.5 SOUČÁSTI REDUKČNÍ PŘEVODOVKY

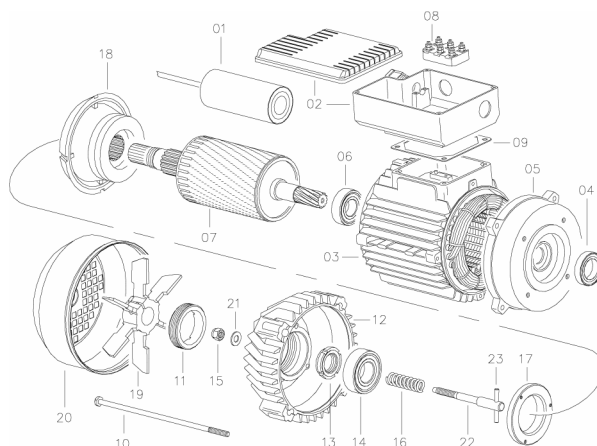


POZICE	NÁZEV	ČÍSLO	POČET
1	Olejoznak	R-021081	1
2	Zátka plnicího otvoru	R-021082	1
3	Šroub M10x65 (DIN 931)	-	2
4	Podložka M10	-	4
5	Pružná podložka M10	-	2
6	Matice M10	-	2
7	Skříň převodovky	R-110152	1
8	Víko skříně převodovky	R-110153	1
9	Papírové těsnění	R-021079	1



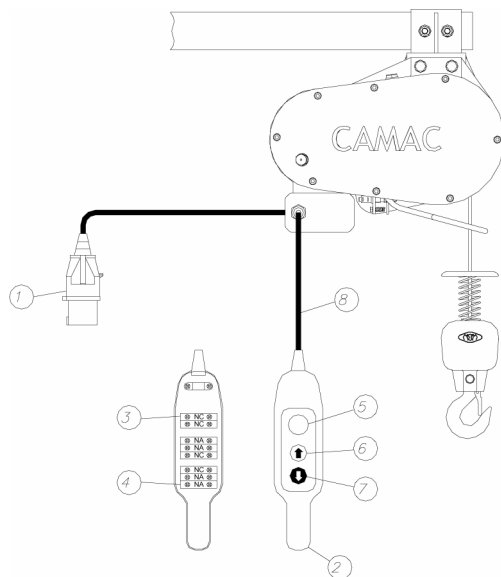
POZICE	NÁZEV	ČÍSLO	POČET
1	Těsnicí kroužek AS 20x35x7	R-082012	1
2	Pojistný kroužek D35 (DIN 472)	R-097017	1
3	Šroub M6x20 (DIN 912)	-	4
4	Těsnicí podložka M6	R-093025	4
5	Vložené kolo	R-002063	1
6	Vložený pastorek	R-002064	1
7	Pero 8x7x20 (DIN 688A)	R-095117	1
8	Pojistný kroužek E25 (DIN 471)	R-097020	1
9	Ložisko 6302-2RS	R-081039	2
10	Hnané kolo	R-002065	1
11	Pojistný kroužek E25 (DIN 471)	R-097020	1
12	Pero 8x7x20 (DIN 688A)	R-095117	1
13	Pojistný kroužek D52 (DIN 472)	R-097029	1
14	Těsnicí kroužek AS 30x40x7	R-082019	1
15	Ložisko 6205-RS	R-081138	3
16	Distanční kroužek	R-002066	1
17	Elektromotor 220 V/50 Hz	R-072078	1

8.6 SOUČÁSTI JEDNOFÁZOVÉHO ELEKTROMOTORU 1,1 KS



POZICE	NÁZEV	ČÍSLO	POČET
1	Kondenzátor 60 μ F/400 V	R-074041	1
2	Skříň kondensátoru	R-074070	1
3	Sestava statoru 220 V/ 50 Hz	R-074071	1
4	Ucpávka	R-074072	1
5	Příruba hřídele motoru	R-074073	1
6	Ložisko	R-074074	1
7	Hřídel s rotorem 220 V/ 50 Hz	R-074075	1
8	Připojovací kontakty	R-074076	1
9	Těsnění svorkovnice	R-074077	1
10	Spojovací šroub	-	4
11	Matice brzdy	R-074023	1
12	Kryt brzdy	R-074019	1
13	Spojovací matice rotoru	R-074078	1
14	Ložisko 6205-2Z	-	1
15	Samojistná matice M8	-	1
16	Pružina brzdy	R-074079	1
17	Podložka ložiska	R-074025	1
18	Kleština brzdy	R-074026	1
19	Ventilátor	R-074024	1
20	Kryt ventilátoru	R-074018	1
21	Podložka brzdy	R-093004	1
22	Seřizovací šroub brzdy	R-074031	1
23	Čep	R-074030	1

8.7 SOUČÁSTI KABELŮ



POZICE	NÁZEV	ČÍSLO	POČET
1	Připojovací zástrčka	R-071062	1
2	Tlačítkový ovladač	R-071235	1
3	Spínací kontakty tlačítkového ovladače	R-071137	4
4	Rozpínací kontakty tlačítkového ovladače	R-071138	4
5	Nouzové vypínací tlačítko P-03-1	R-071141	1
6	Tlačítko pro jízdu nahoru	R-071145	1
7	Tlačítko pro jízdu dolů	R-071146	1
8	Kabel k tlačítkovému ovladači 1,3 m s konektorem	R-320050	1

9 OFICIÁLNÍ SERVISNÍ ZASTOUPENÍ CAMAC

ALBACETE

ALQ. DE MAQ. REALMAN, S.L. *Pol. Ind. El Salvador, Avda. IV 02630 LA RODA* Tel. 967 44 10 10

ALMERIA

ALQUILERES PORTOCARRERO, S.L. *Avda. de Montserrat, 156 04006 ALMERIA* Tel. 950 22 60 00 – Fax. 950 22 60 04

ALICANTE

ELEC. MATEU E HIJOS, S.L. *La Torre, 47 03204 ELCHE* Tel. 96 663 66 55 - Fax: 96 664 11

ELECTROMECHANICA FUERTE *Regulo, 30 AC 03007 ALICANTE* Tel. 96 510 51 56 - Fax: 96 511 33 18

ASTURIAS

EMACO *Santa Eladía, 71 33210 GIJÓN* Tel. 98 538 69 02 - Fax: 98 538 20 09 AIRGEN ASTUR, C.B. *Segunda Travesía Cerdeno, 15 33010 OVIEDO* Tel. 98 511 88 31 - Fax: 98 511 84 34

BADAJOS

ANTONIO GOMEZ Y JUAN BRIEVA, C.B. *Camino de San Vicente, 68-B 06007 BADAJOZ* Tel. 924 27 52 54 - Fax: 924 27 52 54 JULIAN RAYEGO GALLEGO *Polig. Las Cumbres, C./ Marconi, s/n 06400 DON BENITO (BADAJOZ)* Tel. a Fax: 924 81 20 95

BARCELONA

COMERCIAL MARES *Ctra. Piera, 308760 MARTORELL (BARCELONA)* Tel. 93 775 49 18 - Fax: 93 774 00 77 EDO

MAQ. PARA LA CONST., S.L. *Mur, 126 08760 MARTORELL (BARCELONA)* Tel. 93 774 13 54 - Fax: 93 775 00

04AUTO TALLER PUIG, S.L. *Vallespir, 157 08014 BARCELONA* Tel. 93 490 36 18 - Fax: 93 490 36 18

BILBAO

TALLERES TREBIL, S.L. *Goivi, 5 48016 SONDICA* Tel. 94 453 03 78 - Fax: 94 453 26 06

BURGOS

ELECTRO GARCA BURGOS. *San Pedro Cardeña, 28 09002 BURGOS* Tel. 947 20 41 22

CACERES

BOYMOSA, S.L. *Polig. Ind. Las Capellanias, Parcela, nº 239 10001 CACERES* Tel. 927 23 09 37 - Fax: 927 23 15 57

CADIZ

ALQ. DE MAQ. MOCHILA, S.L. *Caraza, 22 11130 CHICLANA (CADIZ)* Tel. 956 40 06 16 - Fax: 956 53 12 31

ELECTROMECHANICA RIOS, S.L. *Urb. Nuevas Colinas, Bloq, 8 1º A 11205 ALGECIRAS (CADIZ)* Tel. 956 60 57 26 – Fax. 956 57 14 04

CIUDAD REAL

LEANDRO MARQUES ROMERO *Cuberos, 9 13300 VALDEPEÑAS* Tel. 926 31 30 11 - Fax: 926 31 30 11

CÓRDOBA

BOBINADOS PASTOR, S.L. *Pje. Pintor Montserrat, 30 14006 CÓRDOBA* Tel. 957 27 46 99 - Fax: 957 27 46 99

CORUÑA

ELECTRICIDAD ALYCAR, S.L. *Pol. Ind. de la Gandara, parc. 8 15404 EL FERROL* Tel. 981 32 04 81 - Fax: 981 32 89 92

GIRONA

JORDI PLANAS GRABULOSA *Bonet i Siso, 9 17003 GIRONA* Tel. 972 21 21 53 - Fax: 972 21 21 53

ENRIC VILA ARDERIU *c/El Far nº 9 17600 FIGUERES (TARRAGONA)* Tel. – Fax. 972 50 51 95

GRANADA

REPARACIONES GRANADA, S.L. *Pol. Ind. Juncaril c/Baza, Parcela 4 Nave 4-E 18220 ALBOLOTE (GRANADA)*

Tel.-Fax. 958 46 76 18 ANDELEC, S.L. *Circunvalación Encina, Bloque 4 18015 GRANADA* Tel. 958 27 78 31 -

Fax: 958 27 78 31

IBIZA

RAMON TORIBIO PIQUERAS *Via Romana, nº 14 bajos 07800 IBIZA* Tel. 971 30 00 66

JAEN

T. HIGUERAS, S.C.A. *Ctra. La Guardia, 4 carril izq. 23001 JAEN* Tel. 953 23 94 22 FRANCISCO ALMAZAN

GARCIA. *Ctra. Fuente de la Peña, Bl. 21 Bjos. 23002 JAEN* Tel. 953 23 39 44 - Fax: 953 23 39 44

LEON

ALQUILEON, S.L. *Plaza Sira, 1 24010 TROBAJO DEL CAMINO (LEON)* Tel. – Fax. 987 80 43 03

LUGO

ELECTRONEUMATICA POMBO, S.L. *Avda. Coruña, 339 7º C 27003 LUGO* Tel. 982 21 13 48 - Fax: 982 21 13 48

MADRID

TALLERES V. DOMINGUEZ, S.L. *Ctra. Leganés a Villaverde, km. 2 28021 MADRID* Tel. 91 798 29 69 - Fax: 91 797 65 79

MALAGA JUAN LUIS CACERES HIDALGO *Alcalde Ronquillo, 23 29011 MÁLAGA* Tel. 95 227 08 88 - Fax: 95 222 92 70

CRISTOBAL GONZALEZ JAIME *Rosa, 7 Las Lagunas 29647 MIJAS COSTA* Tel. 95 246 23 09 - Fax: 95 246 23 09

MENORCA

ELECTROM MENORQUINA, S.L. *Avda. Des Cap de Cava, 29 A07714 MAHON* Tel. 971 36 24 37 - Fax: 971 35 27 24

PŘÍRUČKA PRO OBSLUHU A ÚDRŽBU
STAVEBNÍ VRÁTEK
CAMAC PF-200

MURCIA

ANTONIO GONZALEZ BERENGUER, S.A Avda. Libertad, 215 30007 MURCIA Tel. 968 27 90 27 - Fax: 968 27 90 28

NAVARRA

BOBINADOS LABRIT, S.L. Pº Talluntxe II, C/B, 80 31110 NOAIN Tel. 94 831 20 31 - Fax: 94 831 20 12

ORENSE

TALLERES CAMILO TATO, S.L. Avda. Marín, 15 07714 ORENSE Tel. 988 21 80 20 - Fax: 988 21 80 20

PALMA DE MALLORCA

ELECTROBOBINAJE HUETE, S.L. Bisbe Batomeu Pascual, 14 07005 PALMA DE MALLORCA Tel. 971 27 28 44 - Fax: 971 61 70 41 IDEA BROS., S.L. Mercè Rodoreda, 11 Bjos. 07004 PALMA DE MALLORCA Tel. 971 75 27 50 - Fax: 971 75 27 50

PONTEVEDRA

MONDELO, S.L. Julio Camba, 5 Bjs. 36600 VILLAGARCIA DE AROSA Tel. 988 50 32 80 - Fax: 988 50 44 68

TALLERES AMOEDO, S.L. Valenzuela, 65 36204 VIGO Tel. 986 41 07 91 / 986 07 16 96 Fax: 986 41 07 91

TALLERES BAHIA VIGO, S.L. Camilo Veiga, 1036208 VIGO Tel. 986 29 71 13

SALAMANCA

MAQ. Y MANTENIMIENTO GOYO e HIJOS, S.L. Calzada de Medina, 11-13 37004 SALAMANCA Tel. 923 24 03 63

- Fax: 923 24 03 63 J.H. MARTÍN Rep. Elect. ChuchiTierra de Campos, Parc. 72 Nave 4 Pg. Montalvo 37008

SALAMANCA-Tel. 923 19 22 75-Fax: 923 19 33 61

SAN SEBASTIAN

GASTEAIENA, S.L. Pol. Ind. Usabal, s/n 20400 TOLOSA Tel. 943 67 22 22 - Fax: 943 67 22 22

SANTANDER

TALLERES ELECT. SOLORMA La Torre, 212 B 39010 SANTANDER Tel. 942 34 66 66 - Fax: 942 32 03 63

SEGOVIA

TECNO-SERVICIO, SANGE, S.L. Navacerrada, 12 -Pol. Ind. El Cerro 40006 SEGOVIA Tel. 921 43 58 20 - Fax: 921 43 58 20

SEVILLA

ELECTROMECHANICA TRIANA, S.L. Dos Hermanas, 50 41900 CAMAS (SEVILLA) Tel. 95 439 19 70 - Fax: 95 439 19 70

TARRAGONA

ABEMAR, S.L. Smith, 41 43004 TARRAGONA Tel. 977 21 23 19 - Fax: 977 22 94 52 ELECTROMECH. BLASCO

GOMEZ, S.L. Jacint Verdaguer, 20 Baixos E 43202 REUS (TARRAGONA) Tel. 977 31 91 22 - Fax: 977 91 82 05

VALENCIA

REPARACIONES NURI, S.L. Rodrigo de Pertegaz, 37 46023 VALENCIA Tel. 96 330 90 60 - Fax: 96 330 90 60

JOAQUIN VIDAL ALBERT – TALLER ELEC.. INDUST. Avda. de Selga, 68 46800 XATIVA (VALENCIA) Tel. – Fax. 962 27 59 96

VALLADOLID

TALLERES VALLEJO Cromo, parc. R-28 47012 VALLADOLID Tel. 983 39 43 25 - Fax: 983 39 39 77 TALLERES

SERMACONS, S.L. C/ Eras del Reloj, s/n. 47610 ZARATAN (VALLADOLID) Tel. 983 34 20 40 - Fax: 983 37 11 31

ZARAGOZA

ARAGONESA DE REPARACIONES, S.L. Eugenio Bueso, 15-1950002 ZARAGOZA Tel. 976 42 27 59 - Fax: 976 42 27 59

Obsah

1	OBECNÉ PRODEJNÍ PODMÍNKY	1
2	BEZPEČNOSTNÍ POKYNY PRO MONTÁŽ	2
3	ZÁKLADNÍ POKYNY PRO MONTÁŽ STAVEBNÍHO VRÁTKU	3
4	PŘÍSLUŠENSTVÍ VRÁTKU	3
5	ÚDRŽBA	4
6	SCHÉMA ELEKTRICKÉHO ZAPOJENÍ STAVEBNÍHO VRÁTKU PF-200	5
7	VRÁTEK PF-200	6
7.1	Montáž vrátku PF-200	6
8	ČÍSLA A POPIS SOUČÁSTÍ	9
8.1	Součásti držáku	9
8.2	Součásti závaží	9
8.3	Součásti koncového dorazu	10
8.4	Součásti bubnu a ochranného krytu	10
8.5	Součásti redukční převodovky	11
8.6	Součásti jednofázového elektromotoru 1,1 ks	13
8.7	Součásti kabelů	14
9	OFICIÁLNÍ SERVISNÍ ZASTOUPENÍ CAMAC	15