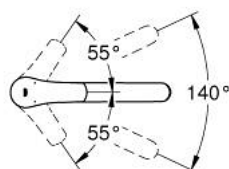
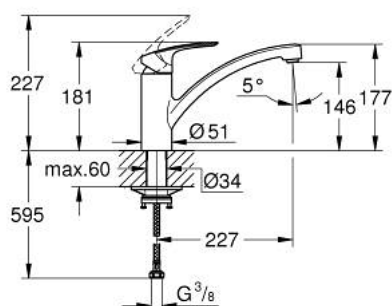


33 281 243 3 EUROSMART PÁKOVÁ DŘEZOVÁ BATERIE, DN 15



POPIS PRODUKTU

- Barva: matte black
- nízká výpust
- jednotvorová montáž
- povrchová úprava GROHE Long-Life
- 35mm keramická kartuše GROHE SilkMove
- integrovaný omezovač teploty
- nastavitelný omezovač průtoku
- otočná litá výpust
- otočný úhel 140°
- vedení vody uvnitř - bez niklu a olova
- perlátor vyměnitelný pomocí mince
- flexi připojovací hadičky 3/8"
- kovový instalační set
- maximum flow rate (at 3 bar): 11 l/min
- doporučený tlak vody min. 1,0 bar
- exkluzivně v kanálu Professional

