

STŘEŠNÍ POKLOP NEPRŮHLEDNÝ DEKLIGHT ACG

DEK


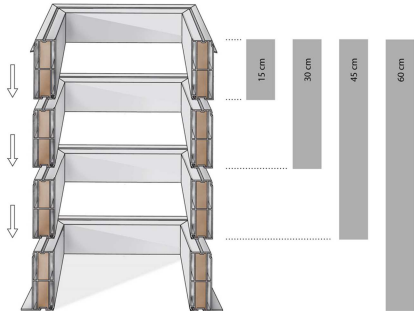
STŘEŠNÍ POKLOP S PLOCHOU VÝPLNÍ

CHARAKTERISTIKA VÝROBKU

Sada neprůhledného střešního poklopu DEKLIGHT ACG s plochou výplní, bez požárních požadavků. Obsahuje poklop s neprůhlednou deskovou výplní z Al-PUR-Al, manžetu z tvrzeného PVC výšky 15 cm a pneumatické písky s uzamykáním.

Poklop je určen k přístupu na střechu a větrání střešních plochých a šikmých (do sklonu 35°).

TABULKA 01 | POPIS KOMPONENTŮ

Popis	Schéma
Rám poklopu z tvrzeného PVC s dvojitým polyuretanovým jádrem. Deskovou výplň poklopu tvoří horní a spodní vrstva AL plechu tl. 1 mm s vnitřním polyuretanovým jádrem tl. 30 mm.	
Manžeta světlíku kolmá, vyrobená z vícekomorového PVC profilu s polyuretanovým jádrem, výška 15 cm. Manžety lze použitím PVC nástavců zvýšit vždy o 15 cm na potřebné výšky 30 cm, 45 cm, 60 cm až 75 cm.	

TABULKA 02 | VARIANTY PROVEDENÍ SVĚTLÍKŮ

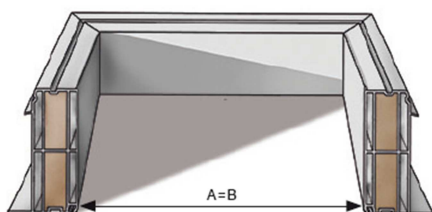
Otvíravé provedení
 <p>Výlez na střechu – uzamykací západka s pneumatickými písky</p>

TABULKA 03 I TECHNICKÉ PARAMETRY VÝROBKU

Parametry dle ČSN EN 1873	Hodnota / Úroveň	Jednotka
součinitel prostupu tepla světlíku U/U_r	0,9 / 1,2	$W \cdot m^{-2} \cdot K^{-1}$
součinitel prostupu tepla manžety U_o	0,92	$W \cdot m^{-2} \cdot K^{-1}$
odolnost proti zatížení nahoru UL	1 500	N/m^2
odolnost proti zatížení dolů DL	2 500	N/m^2
odolnost nárazu tvrdým tělesem	vyhovuje	-
odolnost nárazu měkkým tělesem SB	1 200	J
třída průvzdušnosti	2	-
reakce na oheň	E	-
vodotěsnost	vyhovuje	-

TABULKA 04 I VARIANTY PROVEDENÍ SVĚTLÍKŮ

Rozměr „A“ – světlost světlíku (cm)	Číslo – název položky
	Otvíravé provedení
70x70	1900110235 – DEKLIGHT ACG POKLOP/pVYz M15K A70x70 B70x70
80x80	1900110236 – DEKLIGHT ACG POKLOP/pVYz M15K A80x80 B80x80
60x90	1900110237 – DEKLIGHT ACG POKLOP/pVYz M15K A60x90 B60x90
70x100	1900110238 – DEKLIGHT ACG POKLOP/pVYz M15K A70x100 B70x100
60x60	1900110247 – DEKLIGHT ACG POKLOP/pVYz M15K A60x60 B60x60



Pozn.: 1.) Světlost manžety (otvor v konstrukci) „B“ je rovna rozměru světlíku „A“

2.) U otvíravých světlíků obdélníkového půdorysu jsou panty vždy na kratší straně.

TECHNICKÝ LIST TL-DEK-0196